

УДК 539.145+539.189.1

ИЗУЧЕНИЕ СВОЙСТВ АТОМНЫХ ЯДЕР С ПОМОЩЬЮ МЮОННЫХ АТОМОВ

Р. Энгер, Г.—Х. Вальтер

Техническая высшая школа, г. Цюрих

Х. Шнойфли

Физический институт Фрайбургского
университета, г. Фрайбург

С помощью экспериментального исследования μ -атомов изучаются следующие вопросы физики атомных ядер: распределение заряда, мюонный изомерный сдвиг, поляризуемость ядра μ -мезоном, влияние пространственного распределения намагниченности на сверхтонкое расщепление рентгеновского излучения мюона и на ядерное γ -излучение (эффект Бора — Вайскопфа). Обсуждается сверхтонкое электрическое квадрупольное расщепление мюонного рентгеновского излучения и возможность прецизионного модельно независимого определения квадрупольного момента основного состояния ядра. Сравнение с другими методами использовано для рассмотрения универсальности электрон-нуклонного и мюон-нуклонного взаимодействия, проверки квантовой электродинамики, «калибровки» мёсбауэровского изомерного сдвига и квадрупольного расщепления в пионных атомах.

Experiments with muonic atoms determine the following nuclear properties: the charge distribution, muonic isomer shift, and the nuclear polarization by the muon; the influence of the finite distribution of magnetization on the hyperfine splitting of muonic X-rays and on nuclear γ -transitions (Bohr—Weisskopf effect); the electric quadrupole hyperfine splitting of muonic X-rays and a new approach to measure, in a model-independent way and with high precision, the quadrupole moment of nuclear ground states. In a comparison with other methods the following aspects are discussed: universality of electron-nucleus and muon-nucleus interaction, test of quantum electrodynamical corrections, a «calibration» of Mössbauer isomer shifts, and the quadrupole effect in pionic atoms.

ВВЕДЕНИЕ

В кулоновском поле ядра обычного атома в связанном состоянии находятся Z электронов. Однако любая другая отрицательно заряженная частица также может стать составной частью атома. В отличие от обычных атомов последние называются экзотическими. Если частица квазистабильна, т. е. ее время жизни больше времени протекания атомных процессов, то она успевает совершить

ряд переходов по орбитам. Эти переходы сопровождаются рентгеновским излучением. Характеристики частиц, которые могут образовывать экзотические атомы, приводятся в табл. 1. Там же даны

Таблица 1

Характеристики частиц, которые могут образовывать экзотические атомы. Электрон приведен только с целью сравнения. Величина a_B — боровский радиус в водороде. Погрешности измерений указаны в скобках.

Частица	Спин	Масса, $M_{эв}$	Время жизни, 10^{-10} сек	a_B , ферми	Эксперименты *
e^-	1/2	0,511006(2)		52917	—
μ^-	1/2	105,659(2)	2198,3(8)	256	—
π^-	0-	139,578(13)	260,4(7)	194	[8, 10]
K^-	0-	493,82(11)	123,5(4)	54,7	[10]
Σ^-	1/2+	1197,32(11)	1,64(6)	22,6	[10]
Ξ^-	1/2+	1321,7(7)	1,66(4)	20,5	Нет
Ω^-	3/2+	1672,4(6)	1,3(4)	16,2	Нет
\bar{p}^-	1/2+	938,256(5)		28,8	[11]

* Указаны только основные работы; см. также цитированную в них литературу.

ссылки на экспериментальные работы, в которых наблюдались такие системы.

Значительный интерес к экзотическим атомам вызван их специфическими свойствами. Массы отрицательно заряженных частиц по крайней мере раз в 200 превышают массу электрона. Поэтому боровские орбиты таких частиц находятся глубоко внутри электронной оболочки атома, так что экзотические атомы являются водородоподобными. Расчет таких систем сводится к решению уравнений задачи двух тел: для частиц со спином 1/2 — это уравнение Дирака, а со спином нуль — уравнение Клейна — Гордона. Волновые функции высоковозбужденных связанных состояний слабо перекрываются с областью распределения заряда атомного ядра. Переходы между такими состояниями используются для изучения свойств самих отрицательно заряженных частиц: массы (μ^- , π^- , K^- , \bar{p}), магнитного момента (Σ^-) или поправок на поляризацию вакуума (μ^-). Для низколежащих уровней перекрывание с областью ядра велико, и переходы между ними используются для изучения ядерных свойств.

В последующих разделах обсуждается несколько экспериментов и результатов, полученных в них, относительно свойств ядер, а также достигнутый прогресс в технике измерения. Текст обзора основан на материале четырех лекций, прочитанных Энгфером

в Дубне и Ленинграде. По данной проблеме имеется большое число очень хороших обзоров [30, 39, 51, 61, 93, 99, 100], и мы ограничимся обсуждением только новых результатов и дальнейших направлений развития исследований в этой области. Основное внимание мы уделим исследованиям, проведенным на мюонном канале в ЦЕРНе в течение последних четырех лет, с участием представителей четырех институтов:

Хан-Майтнер Института ядерных исследований (У. Янке, К. Х. Линденбергер, Р. Микаелсен, Г. Рёшер);

Института технической ядерной физики Технической высшей школы, Дармштадт (Х. Баке, Э. Канкельбайт, Р. Линк, В. У. Шрёдер, К. Виен);

Института физики университета Фрайбурга (Швейцария) (Т. Дублер, Б. Робер-Тиссо, Л. Шелленберг, Х. Шнойфли);

Технической школы и Швейцарского института ядерной физики в Цюрихе (Р. Энгфер, А. Х. фон Гунтен, Л. Флюри, Дж. Л. Вюйембе, С. Петижан, Х. К. Вальтер, А. Цендер).

1. ПРЕЦИЗИОННЫЕ ИЗМЕРЕНИЯ ЭНЕРГИЙ γ-ПЕРЕХОДОВ В МЮОННЫХ АТОМАХ

Современные Ge (Li)-детекторы позволяют измерять абсолютные значения энергий γ -квантов в мю-атомах с высокой степенью точности. Так, при энергии квантов в 100 *кэв* погрешность измерения составляет около 15 *эв*, а при энергии 6 *Мэв* — около 0,5 *кэв*. В некоторых работах удалось наблюдать переходы с очень высоких (вплоть до $n = 16$) возбужденных состояний (см. рис. 2 работы [39]). Типичный спектр γ -квантов, включающий сложную комбинацию переходов, приведен на рис. 1. Все каскадные переходы в мю-атоме можно разбить на три группы в зависимости от радиусов орбит, между которыми они происходят:

1) переходы между уровнями, для которых главное квантовое число принимает значения $n \leq 3$. В этом случае волновая функция мюона сильно перекрывается с областью распределения заряда ядра и характеристики таких переходов очень чувствительны к конкретному виду распределения. Поэтому* переходы первой группы интенсивно изучались в прошлом. Однако не будем обсуждать здесь всю эту проблему, а остановимся только на некоторых новых ее аспектах, связанных с определением радиуса распределения заряда ядра из данных по переходам в мю-атомах;

2) переходы между уровнями, для которых перекрывание с ядром мало или практически отсутствует, но соответствующие орбиты находятся ниже электронных (в случае тяжелых атомов это орбиты с $3 < n < 6$). Характеристики таких переходов зависят только от электромагнитного взаимодействия мюона, что позволя-

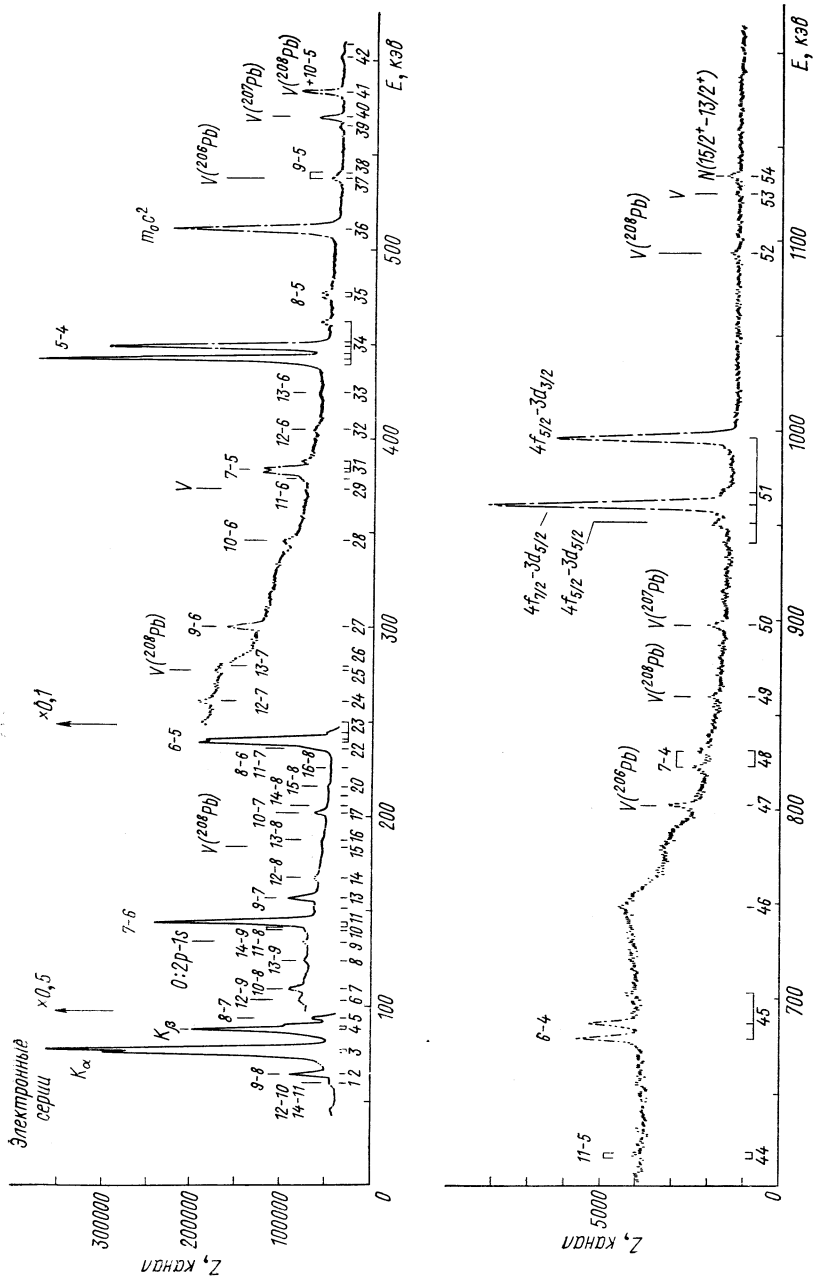


Рис. 4. Спектр мгновенного рентгеновского излучения в мюонном атоме ^{209}Bi (по данным работы [4]).
 Каждой линии можно сопоставить или переход между определенными состояниями мю-атома ^{209}Bi с главными квантовыми числами $n \rightarrow n'$, или переход в мю-атоме кислорода, образующий фон, или переход электронной K-серии в атомах Pb и Bi, а также запаздывающий γ -переход от захвата мюона протоном ядра (он обозначен буквой V) и мгновенный ядерный переход в мю-атоме ^{209}Bi (обозначен буквой N). В спектре не удалось идентифицировать три линии мгновенных γ -квантов: 39(56,5 кэВ), 42(601,7 кэВ) и 43.

ет исследовать различные эффекты, предсказываемые квантовой электродинамикой;

3) переходы между высоковозбужденными состояниями ($n > 6$), различающимися на несколько единиц по величине главного квантового числа ($\Delta n > 1$), орбиты которых перекрываются с электронными. Изучение таких переходов дает возможность определить распределение плотности электронного облака в атоме [51].

В последующих разделах обсудим некоторые новые результаты, относящиеся к первым двум группам переходов. Что же касается переходов третьей группы, то они исследовались всего в нескольких работах. В них изучалось влияние электронного облака на величину энергии связи мюона. Соответствующие результаты приводятся в табл. 1 работы [39] и в табл. 1 работы [5]. Используемые распределения плотности электронов в атомах привели к результатам, согласующимся с экспериментальными данными [26, 42, 44, 88]. Однако, для того чтобы различить детали используемых приближений, необходимо повысить точность измерений, уменьшив погрешность до нескольких электронвольт. Такая точность позволит наблюдать также эффекты, связанные с перестройкой электронной оболочки в процессе каскадных переходов мюона.

Распределение ядерного заряда. Высокая чувствительность характеристик связанного мюона к распределению плотности заряда иллюстрируется рис. 2. Для тяжелых атомов радиусы $2s_{1/2}$, $2s_{1/2}$, $2p_{1/2}$ и $2p_{3/2}$ орбит имеют тот же порядок величины, что и размеры ядра. Поэтому эффекты, обусловленные конечными размерами ядра уже нельзя рассматривать как малые поправки к результатам, полученным для точечного ядра. На рис. 3 сравниваются значения энергий связи низколежащих уровней для случая точечного и протяженного ядра Tl. Из приведенных данных следует, что к характеру распределения заряда ядра чувствительны главным образом $1s_{1/2}$, $2s_{1/2}$, а также два $2p$ -уровня. Из переходов между указанными состояниями можно определить максимум три независимых параметра. Волновые функции различных уровней по-разному перекрываются с областью распределения заряда ядра, и поэтому каждое состояние определяет независимый параметр распределения. Хорошей иллюстрацией к сказанному может служить рис. 11 работы [5]. Измеренные энергии переходов анализировались в этой работе в рамках двухпараметрического (с параметрами c и t) фермиевского распределения плотности. Однако в таком подходе не удалось воспроизвести экспериментальные данные, так что пришлось ввести третий параметр [5], учитывающий ядерную поляризуемость. Его величина оказалась равной 8 кэВ для $1s_{1/2}$ -уровня мю-атома ^{203}Tl . Таким образом, учет поляризуемости ядра приводит к сдвигу уровня мюона в атоме. Такая поправка рассчитывалась во многих работах [27, 40, 41, 74, 75, 82]. Полученные значения в целом согласуются с экспериментальными

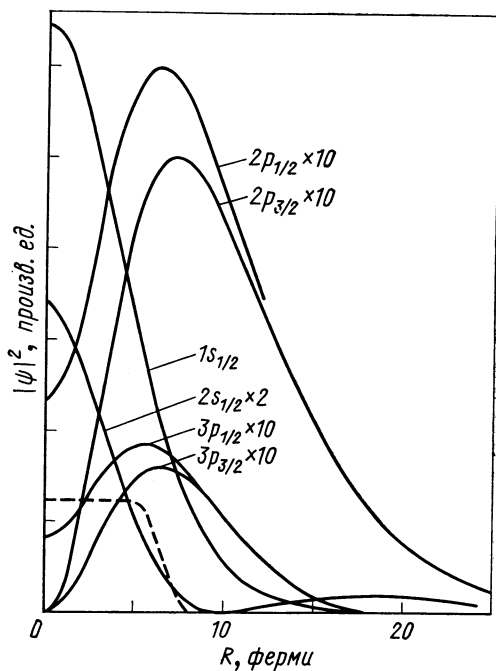


Рис. 2. Зависимость распределения плотности $|\psi|^2$ мюона от R в различных состояниях мюонного атома Tl:

----- область распределения заряда ядра.

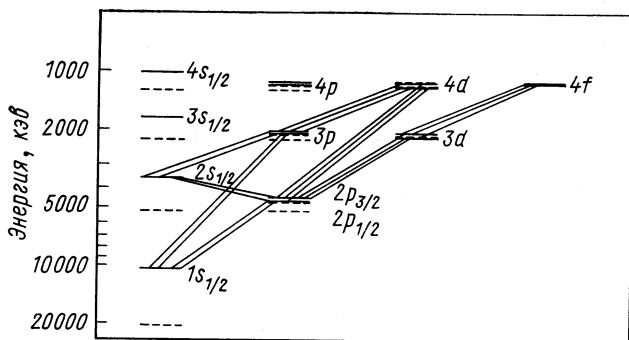


Рис. 3. Схема уровней мюонного атома ^{205}Tl :

— — — — точечное ядро; - - - - протяженное ядро. Переходы, в которых участвуют $3s_{1/2}$ - и $4s_{1/2}$ -состояния, очень слабы (менее 1% на остановку мюона) и пока не наблюдались.

данными [2, 5, 56, 57]. Однако следует иметь в виду, что сами экспериментальные значения — результат математической обработки первичных данных и сильно зависят от используемых при этом методов. А так как влияние поляризуемости на сдвиги уровней известно не очень хорошо, то это обстоятельство ограничивает в настоящий момент точность определения параметров распределения заряда в ядре.

Конечность размеров легких ядер влияет только на характеристики $1s_{1/2}$ -уровня, причем значительно слабее, чем в случае тяжелых ядер. Поэтому в легких мю-атомах можно найти только один параметр распределения заряда. В частности, для мю-атома С энергия $2p_{1/2} \rightarrow 1s_{1/2}$ -перехода равна 75,248 *кэв*, а величина эффекта, обусловленного конечными размерами, составляет 394 *эв*. С учетом погрешности измерения ± 15 *эв* получаем, что радиус ядра находится с точностью около 4%. Величина сдвига слабо зависит от используемых в расчете модельных представлений, и извлекаемое значение среднеквадратического радиуса можно рассматривать как модельно-независимое. Результаты измерений радиусов некоторых легких ядер, включая последние экспериментальные данные [6, 34], приведены в табл. 2.

Таблица 2

Среднеквадратические радиусы ядер ^{12}C , ^{14}N и ^{16}O , полученные из мю-атомов и экспериментальных данных по рассеянию электронов. Все величины даны в ферми.

^{12}C	^{14}N	^{16}O	Эксперименты	Литература
2,40±0,02	—	2,65±0,04	(<i>e, e</i>) 183 <i>Мэв</i>	[28]
2,42±0,04	—	—	(<i>e, e</i>) 50 <i>Мэв</i>	[37]
—	2,64	—	(<i>e, e</i>) 400 <i>Мэв</i>	[29]
2,460±0,025	—	2,730±0,025	(<i>e, e</i>) 375; 750 <i>Мэв</i>	[83]
2,445±0,015	—	—	(<i>e, e</i>) 20—80 <i>Мэв</i>	[55]
2,453±0,008	—	—	Модель оболочек	[55]
2,395±0,028	2,492±0,033	2,666±0,033	(<i>e, e</i>) 30—60 <i>Мэв</i>	[16]
			Модель оболочек	
2,454±0,03	2,56±0,03	2,70±0,03	(<i>e, e</i>) 31—60 <i>Мэв</i>	[81]
2,40±0,56	2,67±0,26	2,61±0,14	Мю-атомы	[7]
2,49±0,05	2,55±0,03	2,70±0,02	Мю-атомы	[6]

Сравнительный анализ результатов, получаемых из экспериментов по рассеянию электронов и при изучении каскадных переходов в мюонных атомах. Радиусы ядер, определяемые из экспериментальных данных по упругому рассеянию электронов и из данных по каскадным переходам в мюонных атомах, должны совпадать, поскольку взаимодействие мюонов и электронов с ядром

исчерпывается кулоновским притяжением. Любое наблюдаемое отклонение, не связанное с неопределенностями в условиях проведения конкретного эксперимента, будет свидетельствовать или о различии между электрон-ядерным и мюон-ядерным взаимодействием [13], или о различии радиусов мюона и электрона [78], или же о неполном учете поправок — поляризуемости ядра, дисперсионных эффектов, поляризации вакуума, радиационных поправок или экранировки электронным облаком.

Различные переходы в мю-атоме определяют разные моменты в распределении заряда. В случае рассеяния электронов моменты оказываются зависящими от величины передаваемого электроном импульса. Поэтому оказывается целесообразным ввести понятие эквивалентного переданного импульса q , при котором модельная зависимость результатов, извлекаемых из данных по рассеянию электронов и из каскадных переходов в атоме, одна и та же. Согласно работе [36], величина этого импульса

$$q^2 = 6Z / \left[\frac{5}{3} \langle r^2 \rangle^{1/2} a_B \right], \quad (1)$$

где $a_B = 256$ ферми, что соответствует рассеянию электронов с энергией приблизительно 50 Мэв. Данные, получаемые при более высоких энергиях падающих электронов, например при 500 Мэв, намного чувствительнее к деталям зарядового распределения. Однако в этом случае мы получаем сведения не о среднеквадратическом радиусе $\langle r^2 \rangle$, а о более высоких, чем второй, моментах в распределении заряда. Поэтому расхождения между электронными и атомными данными при таких энергиях можно объяснить модельной зависимостью, в то время как при эквивалентных передаваемых импульсах модельная зависимость практически не проявляется.

В работе [78] было проведено сравнение радиусов ядер в области железа с учетом эквивалентного передаваемого импульса. Получено очень хорошее согласие между данными по мю-атомам и рассеянию электронов при условии, что все результаты последней реакции нормируются на радиус ядра ^{12}C , определенный амстердамской группой [55]. Использование в качестве нормировочного результата дармштадской группы, полученного на газовой мишени [16], приводит к расхождению порядка двух стандартных отклонений. Последние данные исследований переходов в мю-атоме ^{12}C показывают, что среднеквадратический радиус в таких измерениях согласуется с данными амстердамской группы по электронному рассеянию и со старыми дармштадскими результатами, полученными при использовании углеродных фольг [37]. Это означает, что в измерениях, выполненных на газовой мишени в Дармштадте, имеется систематическая погрешность. Недавний расчет по экспериментальным данным [81] действительно привел к ббль-

шему значению величины $\langle r^2 \rangle$ и к лучшему согласию с результатами амстердамской группы. Значения среднеквадратических радиусов ядра ^{12}C , полученные различными группами, приводятся в табл. 2.

Исходя из совпадения результатов измерения $\langle r^2 \rangle$, можно сделать вывод о том, что различия между мюон-нуклонным и электрон-нуклонным взаимодействиями не наблюдалось. Этот факт противоречит теоретическим оценкам, в которых в качестве промежуточной частицы введен нейтральный псевдоскалярный мезон [13].

Из данных, приведенных в табл. 2, можно установить [6, 34] верхний предел величины, на которую могут отличаться радиусы мюона и электрона. Этот предел $\langle r_\mu^2 \rangle - \langle r_e^2 \rangle \leq 0,17 \text{ ферми}^2$ и согласуется со значением $\leq 0,014 \text{ ферми}^2$, полученным из сравнения результатов $e - p$ - и $\mu - p$ -рассеяния при высоких энергиях, и значением $\leq 0,004 \text{ ферми}^2$, полученным в результате измерения $(g - 2)$ -фактора.

Использование мюонных атомов для проверки квантовой электродинамики. Наиболее важная поправка к энергии связи мюона в атоме вызвана поляризацией вакуума (или ренормализацией заряда). Известно, что в обычном электронном атоме эта поправка мала по сравнению с лэмбовским сдвигом (перенормировкой массы). В мюонном атоме из-за различия в массе мюона и электрона ситуация обратная. Лэмбовский сдвиг приводит к уменьшению энергии связи в обычном атоме, а небольшим увеличением, связанным с учетом поляризации вакуума, можно пренебречь. В отличие от этого в мюонном атоме энергия связи увеличивается, так как основная поправка связана с поляризацией вакуума. В легких мю-атомах (μH) и (μHe), для которых эффект конечных размеров ядра мал, состояние $2s_{1/2}$ связано сильнее, чем $2p_{1/2}$, и является метастабильным. Этого нет в тяжелых мю-атомах, где эффекты конечных размеров намного сильнее, чем радиационные поправки.

Лэмбовский сдвиг измерялся в электронных атомах, в экспериментах по рассеянию электронов, при определении $(g - 2)$ -фактора [64]. Эффект, обусловленный поляризацией вакуума, можно измерить в мю-атомах (такие измерения проведены в работах [15, 18, 43, 86]; там же приведены ссылки на ранние исследования). Для того чтобы определить, какие переходы целесообразно использовать для измерения определенных характеристик, обратимся к табл. 3 и 4. В этих таблицах приведены значения сдвигов некоторых уровней, обусловленных различными эффектами в мю-атомах H, He и ^{203}Tl соответственно. Из приведенных данных следует, что эффект поляризации вакуума лучше всего определять, либо основываясь на метастабильном $2s_{1/2}$ -уровне мюонного H или He, либо в средних и тяжелых атомах в переходах между состояниями с главными квантовыми числами $4 \rightarrow 3$ и $5 \rightarrow 4$. В настоящее время в ЦЕРНе проводятся измерения энергий перехода

Таблица 3
 Поправки к разности энергий $2s_{1/2}-2p_{1/2}$ -состояний
 в мюонном водороде (μH) и мюонном гелии (μHe) [20, 46]

Поправки к разности энергий	μH , 10^{-3} эв	μHe , 10^{-3} эв
$2p_{1/2}-2p_{3/2}$, тонкая структура	8,416	145,7
Поляризация вакуума:		
порядок α	-205,0	-1665,9
порядок α^2	-1,508	-11,5
Лэмбовский сдвиг	+0,660	+14,3
Запаздывание	+1,387	-
Конечные размеры ядра *		
$E(2s_{1/2})-E(2p_{1/2})$	+3,474±0,081	+293,7±7,0
$E(2s_{1/2})-E(2p_{3/2})$	-200,988±0,081	-1369,4±7,0
$E(2s_{1/2})-E(2p_{3/2})$	-209,404±0,081	-1515,1±7,0

* Значение среднеквадратичного радиуса $\langle r^2 \rangle^{1/2} (\text{H}) = 0,80 \pm 0,02$ ферми, используемое в расчете, взято из работы [96]. Приведем также более поздние результаты, полученные в экспериментах по рассеянию электронов при малом переданном импульсе ($< 0,4$ ферми⁻²) $0,82 \pm 0,07$ ферми [54]; $0,85 \pm 0,02$ ферми [87]; $\langle r^2 \rangle^{1/2} (\text{He}) = 1,67 \pm 0,03$ ферми.

Таблица 4
 Теоретические поправки к энергиям перехода
 в мю-атоме ^{203}Tl , по данным работ [5, 90]

Переход	Полная энергия перехода, эв	Поляризация вакуума, эв			Другие электродинамические поправки *	Поляризуемость ядра, эв	Экранирование электрона, эв	Конечные размеры ядра, эв
		α	α^2	Высшие порядки				
$2p_{3/2}-1s_{1/2}$	5 906 630	37 520	930	**	-3570	4900	-4	-9 839 700
$2p_{1/2}-1s_{1/2}$	5 725 890	34 750	870	**	-2800	5000	-4	-9 499 000
$3d_{5/2}-2p_{3/2}$	2 448 060	19 380	-50	**	-1000	1800	-13	-219 900
$3d_{3/2}-2p_{1/2}$	2 587 970	21 330	-60	**	-320	1870	-13	-558 400
$5g_{9/2}-4f_{7/2}$	420 777	2 038	32	-49	-4	5	-80	-3
$5g_{7/2}-4f_{5/2}$	426 881	2 117	30	-47	11	6	-78	-9

* Включая поправку на лэмбовский сдвиг, аномальный магнитный момент, релятивистскую приведенную массу и мюонную поляризацию вакуума.

** Величина этих поправок для обсуждаемых переходов меньше точности измерения.

$2s_{1/2} \rightarrow 2p_{1/2}$ в мюонном He [102]. Однако следует отметить, что до сих пор отсутствует экспериментальная методика, позволяющая измерять абсолютные значения энергий γ -квантов в области от одного до трех килоэлектронвольт с точностью в несколько тысячных электронвольт. Поэтому $2p-1s$ -переход в мюонном H и He не сможет дать необходимой информации. В работе [33] измеря-

лись переходы между уровнями $4 \rightarrow 3$ и $5 \rightarrow 4$ для некоторых ядер в области от $Z = 47$ до 82. Экспериментальные данные указывают на значительное расхождение, причем зависящее от Z , между теорией и экспериментом. Частично это расхождение связано с обнаруженной впоследствии погрешностью в конкретном расчете радиационных поправок, не имеющей отношения к самой теории [33]. С погрешностью были определены не только значения, но и знак члена порядка $\alpha (\alpha Z)^3$ в выражении, по которому рассчитывался эффект, связанный с поляризацией вакуума [15, 18]. В результате новых расчетов удалось лишь несколько уменьшить расхождение. В связи с такой ситуацией возникла необходимость

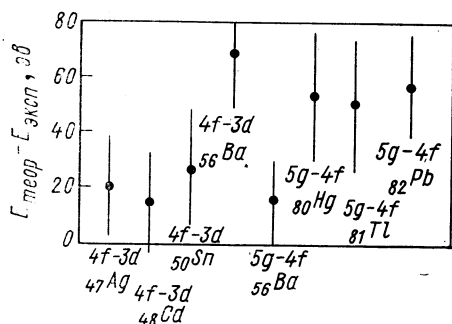


Рис. 4. Отклонение теоретических значений энергий $4f \rightarrow 3d$ - и $5g \rightarrow 4f$ -переходов от экспериментальных [8, 12, 33, 90] в некоторых мю-атомах.

проведения повторных измерений. Это было вызвано также и тем обстоятельством, что старые экспериментальные данные [8, 12] противоречили более поздним измерениям [33]. С использованием новой схемы калибровки, которая описана ниже, были повторены измерения для некоторых ядер [90]. Результаты оказались в очень хорошем согласии с данными работы [33]. Сводка всех этих экспериментальных данных приведена в табл. 4.

Таким образом, к настоящему времени сложилась следующая ситуация: в тяжелых мю-атомах имеются расхождения между теорией и экспериментом порядка двух стандартных отклонений, которые невозможно ликвидировать, даже если учесть все известные поправки. Однако необходимо иметь в виду неопределенности, касающиеся расчета высших членов радиационных поправок. Погрешности, возникающие при расчете эффекта экранировки электронным облаком, по величине меньше, чем наблюдаемые на эксперименте [44] расхождения. Их можно объяснить экранировкой, если только сделать очень неправдоподобные предположения о характере распределения плотности электронов. Может иметь место также различие в $(\mu - N)$ - и $(e - N)$ -взаимодействиях, как это указывалось в работах [13, 14]. Однако так как значения радиусов ядер, получаемые из данных по мю-атомам и из экспериментов по рассеянию электронов, совпали, то возникает необходимость более детального анализа предположений такого рода и при расчете радиационных поправок. Если в дальнейшем экспериментальное значение энергии $2s_{1/2} \rightarrow 2p_{1/2}$ -перехода в мюонном гелии [102] ока-

жется в согласии с теоретическим, то этот факт не будет противоречить имеющимся расхождениям в случае тяжелых мю-атомов (рис. 4). Дело в том, что погрешность, возникающая при вычислении членов высшего порядка по αZ , пренебрежимо мала для мю-атомов с малым Z .

2. МАГНИТНОЕ СВЕРХТОНКОЕ ВЗАИМОДЕЙСТВИЕ В МЮОННЫХ АТОМАХ

Теоретическое рассмотрение. Мюон является лептоном, поэтому магнитное сверхтонкое взаимодействие мюона с атомным ядром в мю-атоме полностью аналогично сверхтонкому взаимодействию в обычном электронном атоме. Смещение сверхтонкой компоненты уровня определяется по формуле Ферми — Сегре

$$\Delta W_m = A_I(I, nlj) \frac{[F(F+1) - I(I+1) - j(j+1)]}{2Ij}. \quad (2)$$

Если ограничиться $1s_{1/2}$ -уровнем мюона, тогда $j = 1/2$ и $F = I \pm \pm 1/2$. В этом случае имеем дублетное расщепление, величина которого

$$\Delta E_m = A_I(I; 1; 0; 1/2) \frac{2I+1}{I}. \quad (3)$$

Для точечного ядра константа $A_I(I, nlj)$ сверхтонкого расщепления пропорциональна величине $\mu_I H_\mu$. В отличие от электрона в обычном атоме мюон, находясь на $1s_{1/2}$ -орбите тяжелого мю-атома, создает очень сильное магнитное поле, напряженность которого порядка $H = 10^{13}$ гс. Поэтому можно ожидать, что магнитное расщепление по порядку величины будет равно 1 кэв/м. Радиус первой боровской орбиты мюона сравним с размерами ядра. Поэтому создаваемое магнитное поле неоднородно, а значение магнитного расщепления в сильной степени зависит от характера распределения намагниченности в ядре.

В обычных атомах эффекты, связанные с конечным размером ядра, малы [19]. Более того, не удается определить значение этого эффекта для каждого изотопа, так как невозможно измерить абсолютное значение плотности распределения электронов в обычном атоме. Методы оптической спектроскопии [35, 84] позволяют определить только относительную величину эффекта в разных изотопах. Для двух изотопов a и b рассмотрим следующее выражение:

$$\Delta_{ab} = (A_a^{\text{эксп}}/A_b^{\text{эксп}})(g_b^{\text{эксп}}/g_a^{\text{эксп}}) - 1 \approx \varepsilon_a - \varepsilon_b, \quad (4)$$

где

$$A^{\text{эксп}} = A^{\text{точеч}}(1 + \varepsilon).$$

Величина Δ_{ab} определяет разницу эффектов конечности размеров ядра в двух изотопах.

В случае мю-атома плотность распределения мюона вычисляется с высокой степенью точности решением уравнения Дирака. Поэтому для каждого изотопа можно рассчитать эффект с учетом характера распределения ядерного магнетизма. Такие расчеты были проведены впервые в работе [65] (см. также работы [38, 59]). Выражение для величины A_I имеет вид

$$A_I = -\frac{4}{3} e\mu_0\mu_I \left\langle \Phi_I / \int_0^R f(r) g(r) (r/R)^3 dr + \int_R^\infty f(r) g(r) dr / \Phi_I \right\rangle. \quad (5)$$

Для того чтобы рассчитать эту величину, требуется знание волновой функции Φ_I , т. е. необходимо использовать определенную модель.

Магнитное сверхтонкое расщепление и энергии рентгеновского излучения в мюонных атомах. Магнитное сверхтонкое расщепление $2p_{1/2} - 1s_{1/2}$ линии в тяжелых мю-атомах можно определить только по уширению, так как при столь больших энергиях (3,4 Мэв в мю-атоме In и 6 Мэв в Bi) разрешение даже самых хороших детекторов составляет только 3,5 и 5 кэв соответственно. Подобный анализ, однако, очень сложен и не совсем однозначен, так как в этом случае необходимо определить форму экспериментальной линии, исходя из калибровочной, которая *a priori* не идентична экспериментальной. Кроме того, необходимо учесть лоренцовское уширение, величина которого порядка половины килоэлектронвольта. Типичная ситуация приведена на рис. 8 работы [77] на примере ядра ^{209}Bi . На величину магнитного сверхтонкого расщепления влияют также эффекты, обусловленные ядерной поляризуемостью (см. ниже); соответствующая поправка может достигать 25%, как это имеет место в мю-атоме ^{209}Bi [77].

Наилучшее абсолютное разрешение Ge(Li)-детекторы имеют при малых энергиях излучения. Однако магнитное сверхтонкое расщепление линий, отвечающих переходам между высоколежащими состояниями при небольших энергиях излучения, обычно слишком мало, чтобы его можно было разрешить. Исключение составляет $2s_{1/2} \rightarrow 2p_{1/2}$ -переход. Кроме того, у него есть еще одно преимущество — уровни $2s_{1/2}$ и $2p_{1/2}$ имеют иную, чем $1s_{1/2}$ -уровень, зависимость от характера распределения намагниченности в ядре. Поэтому возникает возможность определить различные компоненты распределения намагниченности. В случае точечного ядра $2s_{1/2}$ - и $2p_{1/2}$ -уровни вырождены. Учет конечных размеров ядра приводит к сдвигу $2s_{1/2}$ -уровня на большую величину по сравнению с $2p_{1/2}$ -уровнем (например, в мю-атоме ^{115}In эта разность составляет 260 кэв), что позволяет наблюдать переходы между этими состояниями. Однако вероятность заселения $2s_{1/2}$ -уровня в процессе каскадных переходов очень мала ($\sim 1,5\%$), и для того чтобы набрать необходимую статистику, требуется довольно большое

время работы ускорителя. Схема уровней мю-атома ^{115}In приведена на рис. 5, а соответствующий экспериментальный спектр — в работе [69]. Аналогичные данные по мю-атому Nb можно найти в работе [76].

Измеренные значения сверхтонкого расщепления $2p_{1/2}$ -уровня необходимо поправить на величину «псевдомагнитного расщепления» [71, 76]. Дело в том, что в первом порядке теории возмущений квадрупольное сверхтонкое взаимодействие приводит к расщеплению $2p_{3/2}$ -уровня и не влияет на $2p_{1/2}$ -уровень. Однако во втором порядке эти уровни смешиваются. Покажем, это на примере мю-атома ^{115}In . Квадрупольное взаимодействие в состояниях сверхтонкой структуры со спинами $F=4$ и 5 смешивает компоненты $2p_{1/2}$ и $2p_{3/2}$. В результате помимо небольшого сдвига возникает псевдомагнитное расщепление, величина которого составляет приблизительно 180 эв .

Магнитное сверхтонкое расщепление ядерного излучения в мюонных атомах.

Во многих тяжелых мю-атомах в процессе каскадных переходов мюона возбуждается атомное ядро. Это обусловлено случайным совпадением энергии излучения и энергии ядерного уровня. Само явление подробно обсуждается ниже. Отметим, однако, одну важную деталь: из возбужденного состояния ядра γ -квант испускается при наличии мюона на $1s_{1/2}$ -орбите атома. Последний создает магнитное поле, напряженность которого порядка 10^{13} гс . В результате как основное, так и возбужденное состояние ядра расщепляется на дублеты [101]. В качестве примера на рис. 6 рассмотрен случай мю-атома ^{205}Tl . Электромагнитный $M1$ -переход между состояниями дублета протекает быстро. Поэтому на спектрах γ -излучения сказывается только расщепление основного состояния, идентичное расщеплению $1s_{1/2}$ -уровня, наблюдаемому в $2p \rightarrow 1s$ -переходе. Так как энергия ядерного γ -излучения намного меньше энергии $2p \rightarrow 1s$ -перехода, то магнитное сверхтонкое расщепление легко разрешить с помощью $\text{Ge}(\text{Li})$ -

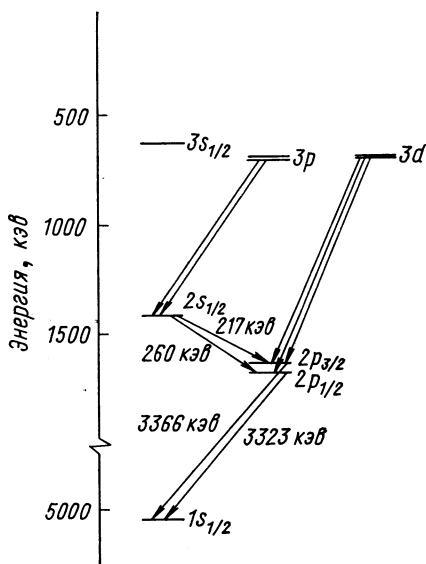


Рис. 5. Схема $2p \rightarrow 1s$ - и $2s \rightarrow 2p$ -переходов в мю-атоме ^{115}In .

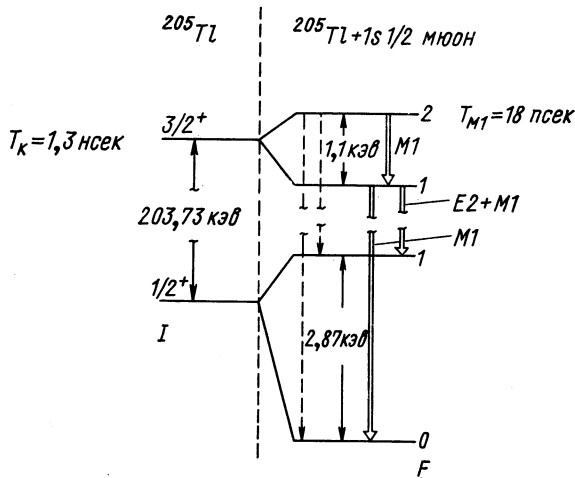


Рис. 6. Магнитное сверхтонкое расщепление основного и первого возбужденного состояний в мю-атоме ^{205}Tl (справа). Те же уровни, но в отсутствие мюона показаны слева. Расщепление рассчитано в рамках модели оболочек с учетом смешивания конфигураций [38].

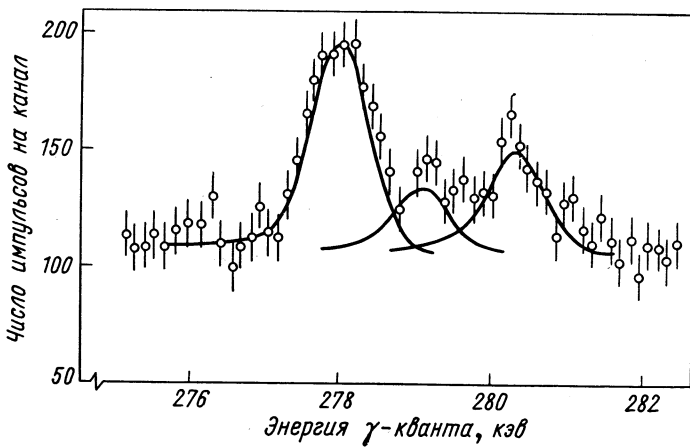


Рис. 7. Спектр мгновенных γ -квантов в мю-атоме ^{203}Tl (обогащенная мишень) в области ядерного $3/2^+ - 1/2^+$ γ -перехода (энергия ~ 279 кэВ):

— результат обработки экспериментального спектра. Два крайних максимума — результат сверхтонкого расщепления ядерного уровня в поле мюона. Небольшой средний максимум — тот же γ -переход, обусловленный неупругим рассеянием запаздывающих нейтронов от мю-захвата.

детекторов. В результате константу сверхтонкого расщепления можно определить с гораздо большей точностью. Спектр ядерных γ -переходов в мю-атоме ^{203}Tl в энергетическом интервале 275—282 кэВ приведен на рис. 7. Соответствующие данные для мю-атома ^{205}Tl можно найти на рис. 3 работы [5].

При каскадных переходах мюона с большой вероятностью возбуждаются вращательные 2^+ -состояния деформированных ядер. Из-за присутствия мюона возбужденное 2^+ -состояние расщепляется на два. Скорость электромагнитного перехода между состояниями дублета велика, и поэтому расщепление можно наблюдать

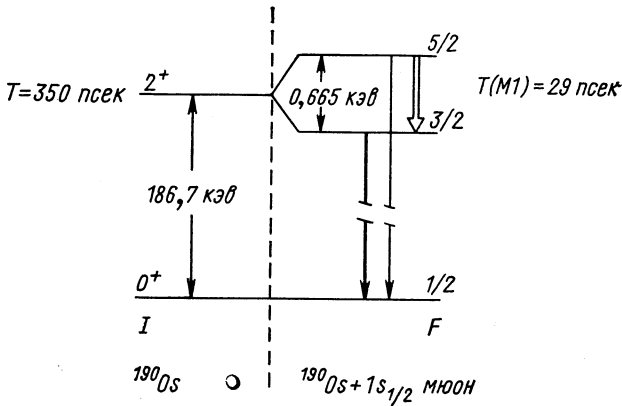


Рис. 8. Схема ядерного γ -перехода в мю-атоме ^{190}Os между состояниями $2^+ \rightarrow 0^+$, по данным работы [70].

только в тех случаях, когда ядерные переходы также протекают быстро. В качестве примера на рис. 8 приведен случай мю-атома ^{190}Os . Период полураспада 2^+ -уровня в ядре ^{190}Os составляет 350 псек. Конкурирующий процесс — переход между дублетными состояниями протекает за 30 псек. Поэтому интенсивность γ -перехода с верхнего состояния $F = 5/2$ сверхтонкого дублета составляет всего 8%. В полном спектре этот переход проявляется в виде небольшого искажения со стороны высоких энергий сильной линии от перехода с нижнего состояния дублета, имеющего спин $F = 3/2$. Соответствующий экспериментальный спектр в мю-атоме ^{190}Os приведен на рис. 9.

Сравнение экспериментальных данных по сверхтонкому расщеплению в мюонных атомах с теоретическими предсказаниями. Экспериментальные и теоретические значения констант магнитного сверхтонкого расщепления для большого числа атомов приведены в табл. 5. Экспериментальные значения [38, 59] намного меньше, чем рассчитанные в предположении о точечном характере распределения магнитного момента. Так, в случае мю-атома ^{115}In

константы сверхтонкого расщепления в этом приближении равны соответственно: $A_1(1s_{1/2}) = 2,51$, $A_1(2p_{1/2}) = 0,628$ и $A_1(2s_{1/2}) = 0,425$ кэв*. Как следует из табл. 5, экспериментальные значения соответственно на 35, 25 и 45% меньше теоретических.

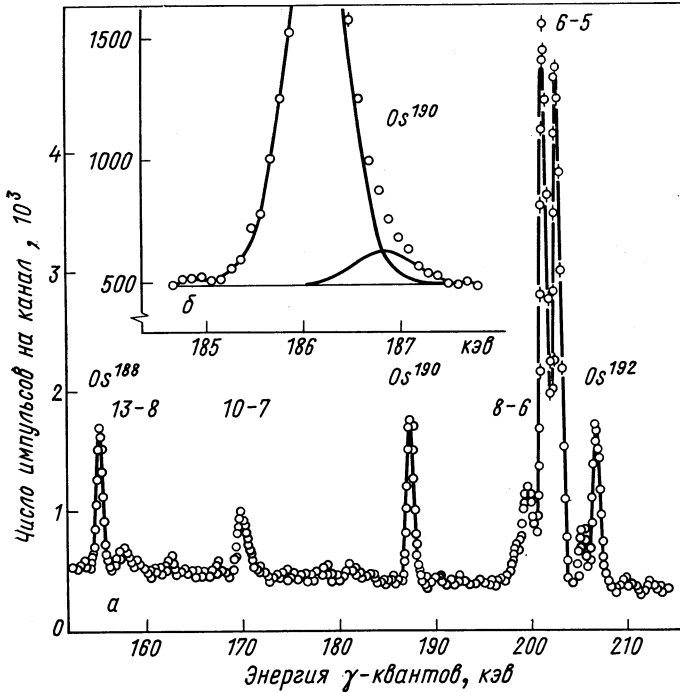


Рис. 9. Спектр мгновенных γ -квантов в мю-атоме Os [50] (естественная смесь изотопов). У рентгеновских переходов в мю-атоме указаны главные квантовые числа уровней $n \rightarrow n'$. Для каждого изотопа указана γ -линия ядерного $2^+ \rightarrow 0^+$ -перехода (a). На вставке: ядерный $2^+ \rightarrow 0^+$ -переход с энергией 187 кэв в мю-атоме ^{190}Os и результат обработки спектра с разделением компонент сверхтонкой структуры (б). Период полураспада 2^+ -уровня в ^{188}Os велик (710 нсек) и поэтому компонента сверхтонкой структуры $F = 5/2$ очень слаба по сравнению с основной компонентой $F = 3/2$ (3,4%) и не наблюдается на эксперименте [71].

Этот факт указывает на то, что различные мюонные уровни довольно сильно и по-разному зависят от характера распределения магнитного момента.

Модели, описывающие распределение намагниченности в ядре, должны также воспроизводить и значение магнитного момента.

* Расчеты проводились с волновой функцией мюона в поле протяженного ядра.

Таблица 5

Константа A_1 магнитного сверхтонкого расщепления для различных уровней ($1s_{1/2}$, $2s_{1/2}$, $2p_{1/2}$, $2p_{3/2}$, $3d_{3/2}$ и $3d_{5/2}$) мюонных атомов. Для сравнения приведены теоретические значения этой величины, рассчитанные в предположении о точечном магнитном моменте ядра. Расчет проводился с волновой функцией мюона в поле протяженного ядра

Изотоп	$A_1^{\text{эксп}}(1s_{1/2})$, кэв	$A_1^{\text{эксп}}(2p_{1/2})$, кэв	$A_1^{\text{эксп}}(2p_{3/2})$, кэв	$A_1^{\text{эксп}}(3d_{3/2})$, кэв	$A_1^{\text{эксп}}(3d_{5/2})$, кэв	μ_N	$A_1^{\text{теор}}(1s_{1/2})$, кэв	$A_1^{\text{теор}}(2p_{1/2})$, кэв	$A_1^{\text{теор}}(2p_{3/2})$, кэв	Литература
$^{93}\text{Nb}(9/2^+)$	$1,61 \pm 0,41$	$0,36 \pm 0,08$				6,167	2,32	0,426		[25]
$^{93}\text{Nb}(9/2^+)$	$1,560 \pm 0,048$	$0,374 \pm 0,020^s$	$2s_{1/2} : 0,227 \pm 0,023$			6,167	2,32	0,426	$2s_{1/2} : 0,356$	[76]
$^{145}\text{In}(9/2^+)$	$1,65 \pm 0,07$	$0,55 \pm 0,13$				5,5351	2,51	0,628		[66]
$^{145}\text{In}(9/2^+)$	$1,61 \pm 0,03$	$0,446 \pm 0,060^s$	$2s_{1/2} : 0,236 \pm 0,060$			5,5351	2,51	0,628	$2s_{1/2} : 0,425$	[69, 71]
$^{127}\text{I}(5/2^+)$	$0,89 \pm 0,09$	$0,294 \pm 0,089$	$2p_{3/2} : 0,16 \pm 0,06$			2,8091	1,44	0,405	$2p_{3/2} : 0,221$	[67]
$^{133}\text{Cs}(7/2^+)$	$1,11 \pm 0,18$	$0,50 \pm 0,20$	$3d_{3/2} : 0,045 \pm 0,005$			2,5789	1,34	0,405	$3d_{3/2} : 0,046$	[66]
$^{139}\text{La}(7/2^+)$	$1,35 \pm 0,08$	$0,48 \pm 0,08$	$3d_{5/2} : 0,080 \pm 0,005$			2,7781	1,50	0,481		[25]
$^{141}\text{Pr}(5/2^+)$	$1,53 \pm 0,15$	$0,62 \pm 0,20$				4,28	2,41	0,881		[66]
$^{141}\text{Pr}(5/2^+)$	$1,52 \pm 0,06$					4,28	2,41	0,881		[58]
$^{151}\text{Eu}(5/2^+)$	$0,80 \pm 0,27$					3,465	2,04	0,772		[21]
$^{190}\text{Os}(2^+)m$	$0,266 \pm 0,032^{\ddagger}$					0,662 [17]	0,447	—		[70]
$^{182}\text{Os}(2^+)m$	$0,320 \pm 0,032^{\ddagger}$					0,797 [62]	0,538	—		[70]

Продолжение табл. 5

Изотоп	$A_{\text{I}}^{\text{эксп}}(1s_{1/2}),$ кэв	$A_{\text{I}}^{\text{эксп}}(2p_{1/2}),$ кэв	$A_{\text{I}}^{\text{эксп}},$ кэв	μ_N	$A_{\text{I}}^{\text{теор}}(1s_{1/2}),$ кэв	$A_{\text{I}}^{\text{теор}}(2p_{1/2}),$ кэв	$A_{\text{I}}^{\text{теор}},$ кэв	Лите- рату- ра
$^{199}\text{Hg}(1/2^-)$	$0,117 \pm 0,029^i$			$0,502702$	$0,371$	$0,089$		[71]
$^{200}\text{Hg}(2^+)m$	$0,262 \pm 0,042^i$ $0,030$			$0,43$	$0,318$	$0,076$		[71]
$^{203}\text{Tl}(1/2^+)$	$0,642 \pm 0,040^i$			$1,61169$	$1,204$	$0,639$		[5]
$^{205}\text{Tl}(1/2^+)$	$0,575 \pm 0,008^i$			$1,62754$	$1,213$	$0,644$	$2p_{3/2} : 0,356$	[5]
$^{205}\text{Tl}(1/2^+)$	$0,61 \pm 0,03$	$0,53 \pm 0,06$	$2p_{3/2} : 0,30 \pm 0,03$ $3d_{3/2} : 0,091 \pm 0,010$ $3d_{5/2} : 0,054 \pm 0,006$	$1,62754$	$1,213$	$0,644$	$3d_{3/2} : 0,099$ $3d_{5/2} : 0,065$	[25]
$^{209}\text{Bi}(9/2^-)$	$2,5 \pm 0,5$	$1,2 \pm 0,5$	$2p_{3/2} : 0,69 \pm 0,08$	$4,0802$	$3,07$	$1,702$		[77]
$^{209}\text{Bi}(9/2^-)$	$2,1 \pm 0,2$	$1,4 \pm 0,1$	$3d_{3/2} : 0,27 \pm 0,03$ $3d_{5/2} : 0,09 \pm 0,01$	$4,0802$	$3,07$	$1,702$	$2p_{3/2} : 0,944$ $3d_{3/2} : 0,269$ $3d_{5/2} : 0,176$	[22]
$^{209}\text{Bi}(9/2^-)$	$2,46 \pm 0,15$	$1,50 \pm 0,20$		$4,0802$	$3,07$	$1,702$		[68]

ⁱ Получено из сверхтонкого расщепления ядерной γ -линии в присутствии мюона на $1s_{1/2}$ орбите.

^m Расщепление первого возбужденного состояния ядра.

^s Исправленное на величину псевдомагнитного расщепления, обусловленного квадратичным смешиванием $2p_{3/2}$ - и $2p_{1/2}$ -состояний.

В нечетных ядрах магнитный момент обусловлен магнитным моментом неспаренной частицы, а вклад остова обычно мал. Следовательно, по величине магнитного расщепления в мю-атоме в принципе можно судить о свойствах неспаренного нуклона. Результаты расчетов, выполненных в разных моделях, согласуются с экспериментальными данными. Различие между результатами, полученными в разных моделях (модель со смешиванием конфигураций, модель со спариванием, модель со спариванием и квадруполь-квадрупольным взаимодействием [59]), слишком мало по сравнению с погрешностью измерения и поэтому не представляется возможным сделать выбор между ними. Погрешность измерения оказалась малой только в случае мю-атомов $^{203}, ^{205}\text{Tl}$, так как удалось полностью разрешить сверхтонкую структуру ядерных γ -линий. Однако именно для этого случая все расчеты [5, 38, 59] приводят к слишком большому расщеплению. Для электронного $1p_{1/2}$ -уровня экспериментальное значение $\Delta_{ab}(^{203-205}\text{Tl}) = + (0,01050 \pm 0,00015)\%$ находится в противоречии с теоретическим [84] $\Delta_{ab} = (-0,041 \pm 0,017)\%$. Это расхождение частично устранено в недавних расчетах, в которых использовались результаты последних измерений изотопического сдвига. Тем не менее необходимы дальнейшие расчеты сверхтонкого расщепления в оптических и мю-атомных спектрах.

С мю-атомом Tl связана также другая интересная задача, относящаяся к возбужденному $3/2^+$ -уровню: если спиновая часть магнитного момента валентного нуклона гасится орбитальной частью, то полный магнитный момент очень мал. Этот эффект в литературе известен как эффект Бора — Вайскопфа. Для $d_{3/2}$ протона магнитный момент

$$\mu(3/2^+) = \frac{9}{5} g_p^l - \frac{3}{10} g_p^s = 0,124, \quad (6)$$

где

$$g_p^l = 1 \text{ и } g_p^s = 5,584526.$$

Такая ситуация характерна, в частности, для возбужденного $3/2^+$ -состояния ядер $^{203}, ^{205}\text{Tl}$, ^{197}Au и $^{191}, ^{193}\text{Ir}$. В ядре ^{205}Tl без учета пространственного распределения намагниченности расщепление должно быть равно $\Delta E^{\text{точеч}} = 0,24 \text{ кэв}$, а значение, которое соответствует протяженному ядру [38], — $\Delta E^{\text{прот}} = 1,11 \text{ кэв}$. При расщеплении уровня в мю-атоме взаимное погашение не происходит, наоборот, расщепление должно в четыре раза превышать величину, ожидаемую для точечного ядра. Обсуждаемый эффект Бора — Вайскопфа в мю-атомах до настоящего времени не наблюдался. Состояние $3/2^+$, особенно в ядрах $^{203}, ^{205}\text{Tl}$, можно описать также исходя из модели слабой связи [79]: протон в $3s_{1/2}$ -состоянии связан с возбужденным остовом в 2^+ -состоянии. Согласно такой модели, магнитное расщепление должно быть мало. Поэтому результат

эксперимента, в котором удастся разрешить магнитное сверхтонкое расщепление основного и возбужденного состояний в ядерном γ -переходе в мю-атоме Tl, может дискриминировать обе ядерные модели.

Распределение магнитного момента в возбужденном 2^+ -состоянии деформированного ядра обусловлено коллективным движением заряда. В модели жесткого ротатора, в которой ядро вращается как твердое тело вокруг оси, перпендикулярной оси деформации, плотность распределения намагниченности имеет вид

$$M(R) \sim \int_R^{\infty} r \rho_c(r) dr, \quad (7)$$

где $\rho_c(r)$ — плотность распределения заряда (см. также [101]). Из этой модели для 2^+ -состояния ядра Os следует, что $A_I(^{190}\text{Os}) = 0,275$ и $A_I(^{192}\text{Os}) = 0,331$ кэв [70]. Это находится в хорошем согласии с экспериментальными значениями (см. табл. 5).

В случае ядра ^{200}Hg получается лучшее согласие [$A_I(^{200}\text{Hg}) = 0,284$ кэв], если вместо $\rho_c(r)$ использовать плотность $\rho_2(r)$. Последняя учитывает только вращение поверхностного квадрупольного заряда [71]. Определение этой величины можно найти, в частности, в работе [98]. В работах [73] были проведены расчеты, основанные на микроскопическом описании распределения намагниченности в 2^+ -состоянии деформированного ядра. Распределение имеет два максимума, отвечающие двум разным значениям радиусов. Полный магнитный момент оказался более сконцентрированным на малом радиусе, и результирующее магнитное расщепление по величине больше, чем предсказывается по модели простого жесткого ротатора. Для мю-атома Os получен следующий результат: $A_I(^{190}\text{Os}) = 0,320$ и $A_I(^{192}\text{Os}) = 0,344$ кэв, который хорошо согласуется с экспериментальными данными. Более того, используемый микроскопический подход позволил описать дополнительно и магнитный момент *, и изомерный сдвиг (см. ниже).

3. ЯДЕРНЫЕ γ -ПЕРЕХОДЫ В МЮОННЫХ АТОМАХ

Ядерные возбуждения в мюонных атомах. Возбуждение уровней деформированного ядра в процессе каскадных переходов мюона исследовалось в работах [53, 95]. Схема процесса приведена на рис. 10. Четность и полный момент состояний

$$\Psi_A = |2p_{3/2}, 0^+, F = 3/2\rangle \text{ и } \Psi_B = |2p_{1/2}, 2^+, F = 3/2\rangle$$

одинаковы (в данном случае $F = 3/2$), а энергетически эти два состояния расположены достаточно близко. В этом случае смешива-

* Магнитные моменты оказались равными $\mu(^{190}\text{Os}) = 0,694$ и $\mu(^{192}\text{Os}) = 0,756$. Экспериментальные значения приведены в табл. 5.

ние состояний A и B определяется взаимодействием, масштаб которого совпадает с расстоянием между уровнями $E_A - E_B$. В деформированных ядрах такое возмущение — электрическое квадрупольное взаимодействие, значение которого составляет 100—200 кэВ и, следовательно, всегда удовлетворяет условию резонанса [49]

$$\left| \frac{E_A - E_B}{M} \right| \ll 1, \quad (8)$$

где $M = \langle \Psi_A | H | \Psi_B \rangle$ — матричный элемент взаимодействия.

Однако не только квадрупольное взаимодействие между $2p$ -уровнями тонкой структуры может вызвать возбуждение ядра.

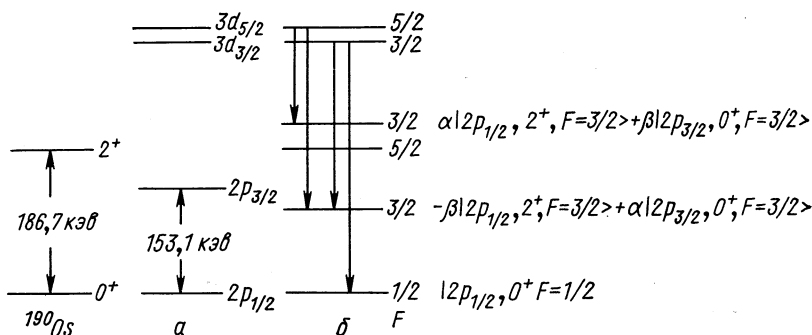


Рис. 10. Смешивание $2p_{1/2}$, $2p_{3/2}$ мюонных и 2^+ и 0^+ ядерных состояний из-за динамического электрического квадрупольного взаимодействия в ^{190}Os . Указаны только сильные переходы:

а — без учета смешивания ядерных состояний; б — с учетом смешивания.

Взаимодействие другой мультипольности также может вызвать возбуждение, если при этом выполняется условие, необходимое для возникновения резонанса, а спины и четности состояний системы совпадают. К настоящему моменту наблюдались или предсказываются следующие типы резонансов $E0$ [48], $E1$ [85], $E3$ [4, 5, 23, 50] и $M1$ [1, 67].

Изомерный сдвиг в мюонных атомах. Мюон, совершающий каскадный переход, например с уровня $3d_{5/2}$, с довольно большой вероятностью заселяет состояния, в которых ядро возбуждено. Время жизни ядерного возбуждения порядка 10^{-9} сек. Оно велико по сравнению со временем, за которое происходит $E1$ -переход между состояниями $2p \rightarrow 1s$ (оно порядка 10^{-14} сек). Поэтому мюон достигает основного $1s_{1/2}$ -состояния, тогда как ядро остается в возбужденном. Время жизни мюона в $1s_{1/2}$ -состоянии определяется скоростью его захвата протонами ядра и составляет около 100 нсек, что намного превышает время жизни возбужденного состояния ядра. В результате ядерные γ -кванты излучаются в присутствии мюона

на $1s_{1/2}$ -орбите. Помимо магнитного сверхтонкого расщепления присутствие мюона приводит также к сдвигу энергии возбужденного состояния, обусловленному монополярной частью взаимодействия с протяженным ядром. Схема этого дана на рис. 11. По теории возмущений выражение для «мюонного изомерного сдвига» имеет вид

$$\Delta E_{\text{из}} = e \int V_{\mu}(r) \Delta \rho(r) dr, \quad (9)$$

где $V_{\mu}(r)$ — потенциал, создаваемый мюоном в $1s_{1/2}$ -состоянии. Таким образом, величина $\Delta E_{\text{из}}$ связана с различием в распределении плотности заряда $\Delta \rho(r)$ в основном и возбужденном состояниях. Чтобы определить сдвиг

$$\Delta E_{\text{эксп}} = E_{\mu} - E, \quad (10)$$

необходимо с хорошей степенью точности измерить одновременно энергию E_{μ} -перехода в присутствии мюона и соответствующую энергию в обычном радиоактивном источнике. Если при этом магнитное расщепление не удастся разрешить, то необходимо учесть поправки, связанные с магнитным сверхтонким расщеплением, с характером заселения компонент сверхтонкой структуры в начальный момент и с $M1$ -переходом [3, 45, 97] между компонентами дублета. Для ядерного $2^+ \rightarrow 0^+$ -перехода, даже если $E_{\text{из}} = 0$, будет наблюдаться псевдоизомерный сдвиг, величина которого

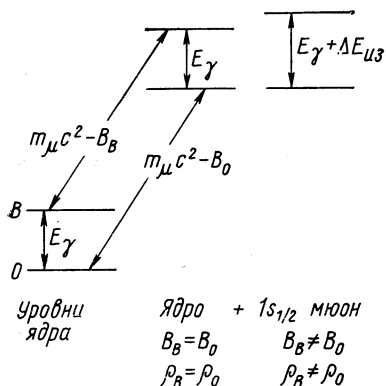


Рис. 11. Мюонный изомерный сдвиг:

E_{γ} — энергия ядерного γ -излучения;
 E_0 (E_B) — энергия связи $1s_{1/2}$ мюона, рассчитанная с учетом распределения заряда ρ_0 (ρ_B) в основном возбужденном состоянии.

может достигать значения $\Delta E_{\text{эксп}}^{\mu} = -3/2 \Delta E_m$. Предельный случай имеет место, когда время, за которое происходит переход между компонентами дублета, мало по сравнению с временем жизни ядерного 2^+ -уровня. В изотопах $^{190}, ^{192}\text{Os}$ удалось разрешить компоненты сверхтонкой структуры (см. рис. 9) и определить экспериментально величину поправок. В остальных ядрах их приходится рассчитывать. В изотопах $^{203}, ^{205}\text{Tl}$ также удалось разрешить расщепление основного состояния. Однако для возбужденного $3/2^+$ -состояния приходится использовать теоретические значения поправок. Используемые для расчета ядерные модели — одночастичная и модель слабой связи — различаются довольно

сильно, поэтому величина поправки в настоящий момент неоднозначна.

В случае перехода $2^+ \rightarrow 0^+$ мюонный изомерный сдвиг $\Delta E_{\text{из}}^\mu$ определяется по измеряемому сдвигу энергии [92] с помощью соотношения

$$\Delta E_{\text{из}}^\mu = \Delta E_{\text{эксп}} + \Delta E_m \left(\frac{3}{5} - \frac{2}{5} R_F \right) / (1 + R_F), \quad (11)$$

где

$$R_F = B_i \frac{T_{1/2}(M1)}{(1 + B_i) T_{1/2}(I) + T_{1/2}(M1)}; \quad (12)$$

ΔE_m — магнитное сверхтонкое расщепление 2^+ -уровня; B_i — отношение заселенностей состояний сверхтонкой структуры со спинами $F = 5/2$ и $3/2$ в начальный момент, рассчитываемое с учетом резонансного взаимодействия; $T_{1/2}(I)$ — период полураспада 2^+ -состояния; $T_{1/2}(M1)$ — период полураспада, связанный с переходом между компонентами дублета.

Результаты всех измерений мюонного изомерного сдвига приведены в табл. 6 [92]. Теория этого явления для деформированных ядер изложена в превосходной работе [73].

Сравнение мюонного и мёссбауэровского изомерных сдвигов.

При исследовании эффекта Мёссбауэра измеряется величина, по существу аналогичная мюонному сдвигу. Различие заключается лишь в том, что в первом случае определяется разность сдвигов за счет различного химического состава решетки:

$$\Delta E = e \int [V_e^{(1)} - V_e^{(2)}] \Delta \rho(r) d\tau \approx \Delta |\psi(0)|^2 \Delta \langle r^2 \rangle + \quad (13)$$

+ малые поправки,

где $V_e^{(1)}$ и $V_e^{(2)}$ — электронные потенциалы в двух различных химических соединениях. Величина $\Delta |\psi(0)|^2$ — разность электронных плотностей. Ее необходимо рассчитать теоретически и с ней связана основная неопределенность [60]. В случае мюонного изомерного сдвига V_μ легко рассчитать, решив уравнения Дирака. При этом наличием электронов можно полностью пренебречь. Целесообразно «откалибровать» $\Delta |\psi(0)|^2$, сравнив результаты мёссбауэровского и мюонного сдвигов. Для этого необходимо, чтобы выполнялись следующие условия: должны иметься экспериментальные данные как по мюонному, так и по мёссбауэровскому сдвигу; изомерный сдвиг должен быть достаточно большим, чтобы точность получаемых результатов была велика; следует знать соотношение между величиной мюонного изомерного сдвига $\Delta E_{\text{из}}^\mu$ и величиной $\Delta \langle r^2 \rangle$. Плотность мюонной функции $1s_{1/2}$ -уровня на поверхности ядра составляет всего лишь 30% центральной, тогда как плотность электронов почти постоянная в объеме

Таблица 6

Вероятности возбуждения P_{μ} и изомерные сдвиги $\Delta E_{из}$ ядерных уровней различных мюонных атомов. Приводимые погрешности учитывают возможные неопределенности расчета поправок, обусловленных магнитным сверхтонким расщеплением

Изотоп	Уровень		P_{μ} , %/ μ остановок	$\Delta E_{из}$, эв
	E_e , кэв	$J\pi$		
$^{150}\text{Nd}_{60}$	130,2	2+	—	900 ± 130 *
$^{152}\text{Sm}_{62}$	121,8	2+	30 ± 7	850 ± 70
	121,8	2+	—	910 ± 80 *
$^{154}\text{Gd}_{64}$	123,1	2+	—	1120 ± 150 *
$^{156}\text{Gd}_{64}$	89,0	2+	33 ± 8	5 ± 100
$^{158}\text{Gd}_{64}$	79,5	2+	46 ± 11	-235 ± 70
$^{160}\text{Gd}_{64}$	75,3	2+	58 ± 14	-80 ± 180
$^{166}\text{Er}_{68}$	80,6	2+	—	10 ± 160
$^{170}\text{Yb}_{70}$	84,3	2+	45 ± 11	50 ± 60
$^{182}\text{W}_{74}$	100,1	2+	41 ± 10	0 ± 110
	100,1	2+	—	-30 ± 120 *
$^{184}\text{W}_{74}$	111,2	2+	44 ± 10	0 ± 80
	111,2	2+	—	10 ± 120 *
$^{186}\text{W}_{74}$	122,6	2+	37 ± 8	-40 ± 70
	122,6	2+	—	10 ± 120 *
$^{188}\text{Os}_{75}$	155,0	2+	51 ± 14	-55 ± 55
	633,1	2+	8 ± 2	1380 ± 150
	790,0	3+	6 ± 2	
$^{190}\text{Os}_{76}$	186,7	2+	34 ± 8	-145 ± 65 -45
	558,0	2+	$5,4 \pm 1,5$	1440 ± 120
$^{192}\text{Os}_{76}$	205,8	2+	22 ± 5	-195 ± 60
	489,1	2+	$3,3 \pm 0,7$	760 ± 100
	690,4	3+	$0,8 \pm 0,2$	650 ± 200
$^{194}\text{Pt}_{78}$	328,5	2+	17 ± 3	300 ± 180 -60
	622,1	2+	$7,8 \pm 2,0$	310 ± 190 -90
$^{196}\text{Pt}_{78}$	355,7	2+	12 ± 3	390 ± 330 -280
$^{198}\text{Hg}_{80}$	411,8	2+	27 ± 10	490 ± 110 -270
$^{200}\text{Hg}_{80}$	368,0	2+	12 ± 4	-550 ± 160 -200
$^{202}\text{Hg}_{80}$	439,5		$3,7 \pm 1,5$	-15 ± 190 -320
$^{153}\text{Eu}_{63}$	83,4	7/2+	$28,2 \pm 6,8$	-65 ± 130
	97,4	5/2-	$0,7 \pm 0,8$	-4845 ± 160
	103,2	3/2+	$4,2 \pm 1,6$	-6036 ± 150
	151,6	7/2-	$3,3 \pm 0,7$	-5325 ± 180
	172,9	5/2+	$1,9 \pm 0,7$	
	193,1	9/2+	$5,4 \pm 1,1$	130 ± 160
	269,7	7/2+	$1,4 \pm 0,3$	
$^{169}\text{Tm}_{69}$	8,4	3/2+		-455 ± 130
	118,2	5/2+	24 ± 6	-317 ± 120
	138,9	7/2+	$4,6 \pm 1,5$	-460 ± 160

Продолжение табл. 6

Изотоп	Уровень		P_{μ} , %/ μ остановок	$\Delta E_{из}$, эв
	E_e , кэв	$J\pi$		
$^{181}\text{Ta}_{73}$	136,3	9/2+	25±6	80 ⁺ 270
	482,0	5/2+		-140
$^{185}\text{Re}_{75}$	125,3	7/2+	31±7	-3400±1100
	134,2	7/2+		15±125
$^{187}\text{Re}_{75}$	129,4	5/2+	30±7	5±125
$^{191}\text{Ir}_{77}$	139,3	5/2+	22±5	80±120
$^{193}\text{Ir}_{77}$	158,4	5/2-	18±4	-10±150
	208,2	3/2-		264±150
$^{199}\text{Hg}_{80}$	279,2	3/2+	13±4	410±120
	203,7	3/2+		4,0±1,0
$^{203}\text{Tl}_{81}$	619,4	5/2+	6,5±3,5	-310±110
	923,8	7/2+		-650±110
$^{205}\text{Tl}_{81}$	1140,7	3/2+	1,3±0,7	-500±300
	1340,4	3/2+		-1900±600
$^{209}\text{Bi}_{83}$	2623,1	5/2-	2,7±0,8	-2100±500
	1608,5	13/2+		-1200±400
$^{209}\text{Bi}_{83}$	1608,5	13/2+	3,1 **	7100±1000
	2564,5	9/2+		3720 ⁺ 600
$^{209}\text{Bi}_{83}$	2741,0	15/2+	4,2±0,5	-760
	2741,0	15/2-		3480±590 **
$^{209}\text{Bi}_{83}$			3,7 **	6180±430
				5800±490 **
				6780±450
				6250±380 **

* Gal A. e. a. [45], а также см. цитированную в работе литературу.

** Lee W. Y. e. a. [68].

ядра. Поэтому мёссбауэровский изомерный сдвиг чувствует лишь изменение величины $\Delta \langle r^2 \rangle$, в то время как мюонный сдвиг определяется другими моментами в распределении заряда. Например, для тяжелых атомов мюонным сдвигом определяется величина, близкая к $\Delta \langle r^{1,2} \rangle$. Отсюда следует, что между данными обоих экспериментов нет прямой связи, однако связь может быть установлена при помощи надежных теоретических расчетов.

Максимальный изомерный сдвиг наблюдался при измерении эффекта Мёссбауэра для уровней с энергией 97 и 103 кэв ядра ^{153}Eu . Поскольку оба уровня не принадлежат к основной вращательной полосе, то теория [24, 47] предсказывает малую вероятность их возбуждения в процессе каскадных переходов мюона. Однако наблюдаемая на эксперименте интенсивность довольно велика и составляет [89] около 2%. Результаты измерения спектра γ -излучения приведены на рис. 12. Использование разнообразной экспериментальной техники для интерпретации шести линий ядерного γ -излучения делает данный эксперимент хорошим примером идентификации неизвестных γ -переходов, поэтому приводим его

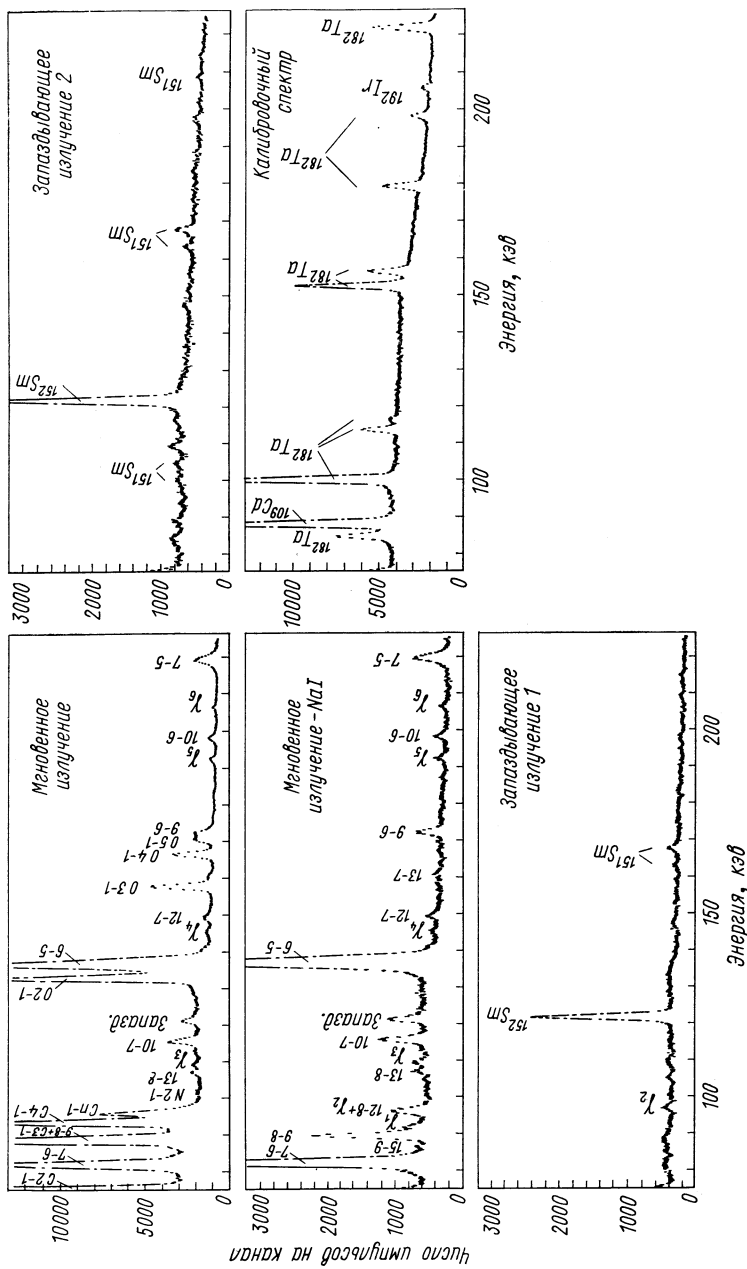


Рис. 12. Мгновенный, запаздывающий и калибровочный спектры [89] активированного монометиламином Eu_2O_3 (естественная смесь изотопов). Отмечен фон от мю-атомов С, N и O:
 1 — спектр запаздывающего излучения, измеренный с задержкой от 15 до 35 мсек относительно момента останова моона;
 2 — спектр запаздывающего излучения с задержкой от 35 до 300 мсек. Калибровка проводилась одновременным измерением излучения от источника. Спектр в случае обогащенного ^{152}Eu приведен в работе [92].

описание. Вследствие сдвига энергия γ_1 -перехода вместо 97,4 оказалась равной 93 кэв. На эту линию наложилась линия от $4p \rightarrow 1s$ -перехода в мю-атоме С, для исключения которой использована схема совпадения с импульсом в кристалле NaI (см. ниже). Энергия γ_2 -перехода в результате сдвига вместо 103,2 оказывается

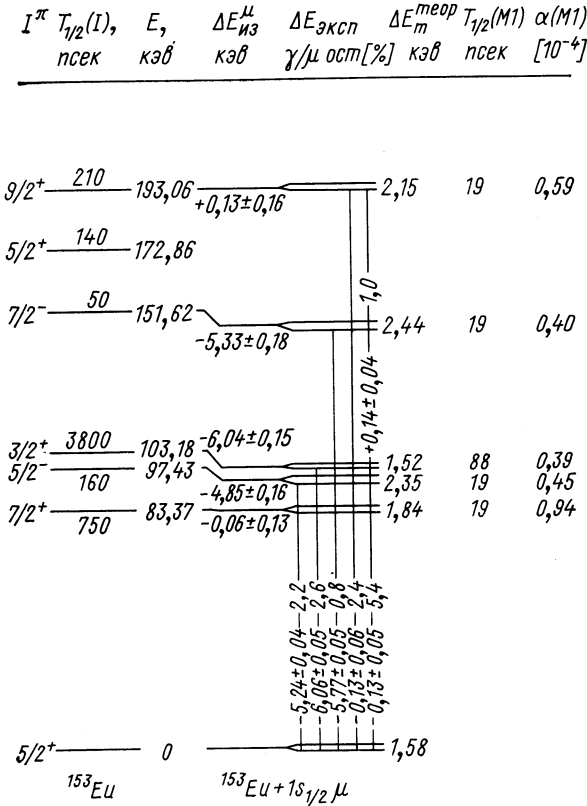


Рис. 13. Схема [92] уровней ядра ^{153}Eu (слева) и их расщепление (справа) из-за присутствия мюона на $1s_{1/2}$ -орбите:

$E_{теор}$ — рассчитанное значение магнитного сверхтонкого расщепления; $\alpha(M1)$ — коэффициент конверсии для перехода между компонентами дублета; $\gamma/\mu_{ост}$ — интенсивность γ -излучения, отнесенная на одну остановку мюона в ^{153}Eu .

равной 97 кэв. На эту линию накладывается линия $12 \rightarrow 8$ -перехода в мю-атоме Eu. Однако время жизни ядерного уровня велико и составляет 5,4 нсек. Соответствующее ему излучение будет запаздывающим относительно мгновенного $12 \rightarrow 8$ -перехода, что позволяет его выделить. На четыре последующие γ -линии от γ_3 до γ_6

фон не влияет. На сильную γ -линию с энергией 83,37 *кэв*, соответствующую переходу с первого ротационного состояния, накладывается линия от $7 \rightarrow 6$ -перехода в мюонном атоме. Никакими экспериментальными ухищрениями не удалось избавиться от последней. Интенсивность этой линии велика из-за аномально большой интенсивности $7 \rightarrow 6$ -перехода (см. рис. 5 работы [92]). Идентифицированные γ -переходы в ядре ^{153}Eu приведены на схеме уровней (рис. 13) вместе с величинами мюонного изомерного сдвига. С учетом результата работы [73] можно найти разность плотностей электронов $\Delta |\psi(0)|^2 = (2,67 \pm 0,30) \cdot 10^{26} \text{ см}^{-3}$ между двух- и трехвалентными состояниями Eu [92].

Такую «калибровку» мёсбауэровского изомерного сдвига можно экстраполировать и на другие ядра редкоземельной области [89] и получить более надежную информацию о величине $\Delta \langle r^2 \rangle$. Сопоставив полученные таким образом значения величин $\Delta \langle r^2 \rangle$ с данными о величине $\Delta \langle r^2 \rangle$, исходя из мюонного изомерного сдвига, можно определить изменение параметров c и t распределения заряда при переходе от основного состояния к возбужденному. Попытка проведения такого анализа была предпринята в работе [91], однако большие неоднозначности, возникающие при нахождении различных поправок, не позволили прийти к определенному заключению.

4. КВАДРУПОЛЬНОЕ ВЗАИМОДЕЙСТВИЕ В МЮОННЫХ АТОМАХ

Сверхтонкое квадрупольное расщепление $2p \rightarrow 1s$ - и $3d \rightarrow 2p$ -линий. Выше уже отмечалось, что из-за наличия магнитного дипольного ($M1$) и электрического квадрупольного ($E2$) взаимодействий между мюоном и ядром уровни мюонного атома расщепляются. Квадрупольное взаимодействие пропорционально m_μ^3 , а магнитное дипольное — m_μ^2 . Поэтому в мю-атомах в отличие от обычных квадрупольное расщепление превышает магнитное дипольное. В деформированных ядрах с большим квадрупольным моментом вызванное им расщепление сравнимо с тонким расщеплением и составляет от 100 до 200 *кэв* [53, 94, 95, 98]. Помимо статического квадрупольного имеется также сильное динамическое $E2$ -взаимодействие, которое приводит к резонансному возбуждению ротационных ядерных состояний. Этот эффект уже обсуждался. В результате этого взаимодействия в сильно деформированных ядрах с $I = 0$ также будет наблюдаться большое квадрупольное расщепление. В качестве иллюстрации можно привести рис. 26 работы [99], в которой исследовались изотопы W.

Статическое квадрупольное взаимодействие в мю-атомах рассчитывается по аналогии с обычным атомом [30, 99]. Однако из-за сильного смешивания мюонных и ротационных ядерных состоя-

ний в случае деформированных ядер необходимо проведение детальных расчетов влияния недиагональных матричных элементов (см., например, [98]). В рамках определенных ядерных моделей можно связать внутренний и спектроскопический квадрупольные моменты, а также параметр β деформации и величину $B(E2, 0^+ \rightarrow 2^+)$. Поэтому свободным остается только один параметр, который и необходимо определить из экспериментальных данных. Подчеркнем, что результат такой обработки экспериментальных данных в сильной степени зависит от модельных предположений. Более того, учет поляризуемости ядра [75] также приводит к изменению величины квадрупольного расщепления. Первые попытки такого анализа не привели к однозначным заключениям относительно ядерных моделей [98]. Для будущих исследований необходимо лучшее разрешение и комбинированная обработка экспериментальных данных с привлечением точных значений квадрупольных моментов, получаемых из переходов между высоколежащими состояниями мю-атома. При этом необходимо принять во внимание тот факт, что внутренние квадрупольные моменты основного и возбужденного состояний могут отличаться [63].

Модельно независимые прецизионные измерения квадрупольных моментов. В мю-атомах конечные размеры и поляризуемость ядра не влияют на величину энергии связи и квадрупольного расщепления высоколежащих уровней (например, $4f$ -уровня), так что по величине расщепления можно модельно независимо определить значение квадрупольного момента. Однако в этом случае расщепление намного меньше, чем для низколежащего $2p_{3/2}$ -уровня, и поэтому необходимо использовать Ge(Li)-детекторы с высоким разрешением. Результаты первого такого измерения приведены на рис. 14. Предварительный результат обработки экспериментальных данных приводит к значению квадрупольного момента ядра ^{157}Lu , $Q = 3,74 \pm 0,05 \text{ барн}$ [31]. Хотя эффекты конечных размеров и поляризуемости ядра для $4f$ -уровня малы (поправки на эти эффекты для $3d$ -уровня составляют всего 4%), тем не менее необходимо учитывать ряд других поправок для того, чтобы точность конечного результата была не ниже 1%. Обычно при переходах $5 \rightarrow 4$ возбуждением ядра можно пренебречь. Однако при этом необходимо соблюдать осторожность, так как случайно может возникнуть резонанс, как это имеет место [92] в переходе $7 \rightarrow 6$ в мю-атоме ^{153}Eu . Магнитное сверхтонкое расщепление, смешивание $4f$ - и $5f$ -уровней, лоренцовское уширение, а также наблюдаемую асимметрию линий можно учесть достаточно надежно. Влиянием поляризуемости вакуума и экранировки электронного облака на картину сверхтонкого расщепления, по-видимому, можно пренебречь, хотя до сих пор это нигде строго не показано. В ядрах с большим спином вклад порядка нескольких процентов может возникать от учета гексадекапольного момента, но его величина

известна не очень точно. Основная неопределенность в случае $3d$ -уровня возникает из-за гексадекапольного расщепления и зависящих от моделей эффектов, связанных с конечными размерами ядра. Для $4f$ -уровня все эти эффекты пренебрежимо малы. Гексадекапольное расщепление носит совершенно другой характер, чем квадрупольное. Поэтому анализ спектра, измеренного с высоким

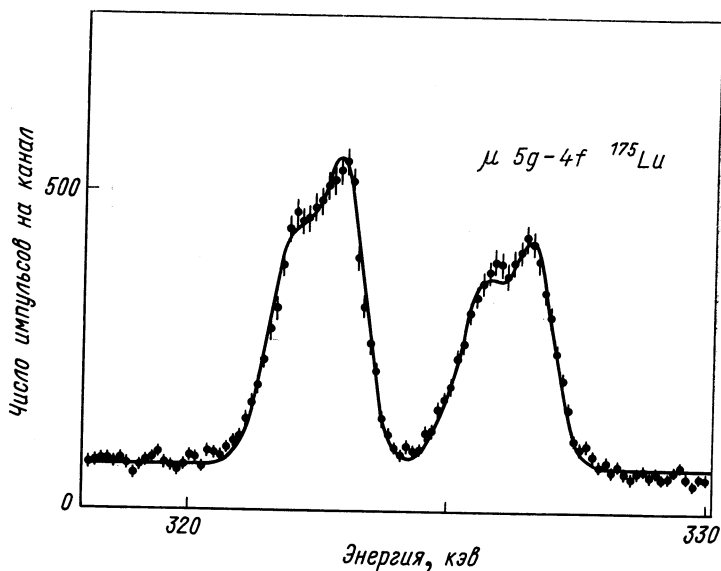


Рис. 14. Спектр $\mu 5g \rightarrow 4f$ -перехода в мюонном атоме ^{175}Lu [31]: сплошная линия — результат предварительной обработки по методу наименьших квадратов. Значение квадрупольного момента оказалось равным $3,74 \pm 0,05$ барн.

разрешением, позволяет в принципе определить независимо гексадекапольный момент. Такую программу можно выполнить в экспериментах на мезонных фабриках.

Квадрупольные эффекты, связанные с сильным взаимодействием, в пи-атомах. В пи-атомах, образованных деформированными ядрами со спинами $I > 1$, так же как и в мюонных, возникает сверхтонкое квадрупольное расщепление уровней с орбитальным моментом $l \geq 1$. Однако между этими двумя типами атомов имеется некоторое различие. В пи-атомах расщепление можно наблюдать только для высоколежащих уровней, на которых сильное взаимодействие пионов с нуклонами ядра сказывается слабо. Для низколежащих уровней интенсивность каскадных переходов мала из-за сильного эффекта поглощения пиона [9]. Пион в поле ядра описывается уравнением Клейна — Гордона, а не уравнением Дирака,

причем следует учитывать сильное взаимодействие с нуклонами, например, с помощью оптического потенциала.

Сдвиги уровней в пи-атомах рассчитывались в работе [80]. Согласно этой работе, энергетический сдвиг сверхтонкой компоненты, обусловленный квадрупольным взаимодействием:

$$\Delta W(I, l, F) = A_2 C(I, l, F), \quad (14)$$

где

$$C(I, l, F) = \frac{3X(X-1) - 4I(I+1)l(l+1)}{2I(2I-1)l(2l-1)}; \quad (15)$$

$$X = I(I+1) + l(l+1) - F(F+1). \quad (16)$$

Определения в формулах таковы, что функция $C(I, l, F) = 1$, когда F принимает свое максимальное значение $F_{\text{макс}} = I + l$. Для оценок можно использовать значение A_2 , полученное в приближении точечного ядра с использованием нерелятивистских водородоподобных волновых функций:

$$A_2 \approx e^2 Q \left(\frac{Z}{\alpha_\pi} \right)^3 \frac{1}{n^3 (l+1)(2l+1)(2l+3)}, \quad (17)$$

здесь $\alpha_\pi = 194$ ферми.

Выражения для сдвига, обусловленного сильным взаимодействием, и ширины уровня сверхтонкой структуры имеют вид:

$$\varepsilon(F) = \varepsilon_0 + \varepsilon_2 C(I, l, F); \quad (18)$$

$$\Gamma(F) = \Gamma_0 + \Gamma_2 C(I, l, F), \quad (19)$$

где величины ε_0 и Γ_0 связаны с монопольной частью потенциала сильного взаимодействия. Дополнительный сдвиг ε_2 и ширина Γ_2 пропорциональны энергии статического электрического E_2 -взаимодействия. Как показано в работе [80], справедливо следующее приближенное соотношение:

$$\frac{\varepsilon_2}{\varepsilon_0} \approx \frac{\Gamma_2}{\Gamma_0} \approx \frac{5l}{8\pi(2l+3)} \cdot \frac{\int_0^\infty \rho_2(r) r^{2l+2} dr}{\int_0^\infty \rho_0(r) r^{2l+2} dr}. \quad (20)$$

В результате в выражениях, используемых для обработки экспериментального спектра, помимо невозмущенных значений энергии ε_0 и ширины Γ_0 появляется только один новый параметр.

Для наглядности можно нарисовать следующую простую картину, иллюстрирующую эффект квадрупольного взаимодействия. В поле деформированного ядра каждый уровень сверхтонкой структуры со спином F имеет определенную пространственную ориентацию относительно оси деформации ядра. Поэтому для каждого состояния имеется несколько различное перекрывание волновой функции с областью распределения ядерного вещества. Таким

образом, уровни сверхтонкой структуры, будучи по-разному ориентированными относительно оси деформации и зондируя главным образом распределение массы на поверхности ядра, зависят от момента $\langle r^{2l} \rangle$, полученного с квадрупольно деформированной компонентой плотности ρ_2 . Картина сверхтонкого расщепления $4f$ -уровня пи-атома ^{175}Lu приводится в работе [80] на рис. 1.

Так как квадрупольный эффект ϵ_2 , обусловленный сильным взаимодействием, мал (он составляет [80] всего лишь 3,2% для $4f$ -уровня пи-атома ^{175}Lu), то отсюда следует, что нормальный статический квадрупольный момент должен быть известен по крайней мере с той же точностью. Отношение ϵ_2/A_2 пропорционально разности между точным значением квадрупольного момента, полученным по данным о переходах между высоколежащими состояниями, и эффективным квадрупольным моментом, определяемым по переходу между состояниями $5 \rightarrow 4$.

О первой попытке проведения таких исследований сообщалось в работе [32]. Из предварительного анализа следует, что значение эффективного квадрупольного момента приблизительно на 20% больше величины, извлекаемой из переходов в мю-атомах. Однако для окончательного вывода необходимо учесть все поправки, о которых шла речь в разд. 4.

5. ДАЛЬНЕЙШЕЕ РАЗВИТИЕ ТЕХНИКИ ЭКСПЕРИМЕНТА ПО ИЗУЧЕНИЮ МЮОННЫХ АТОМОВ

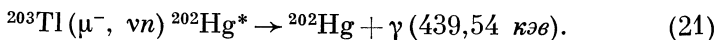
Общая схема экспериментов, в которых изучаются мюонные атомы, описывалась во многих работах [2, 5, 72, 77, 99]. Поэтому здесь обсудим лишь некоторые вопросы, связанные с дальнейшим развитием техники эксперимента.

Фон, связанный с излучением легких мюонных атомов углерода, азота и кислорода. K - и L -серии легких мюонных атомов — углерода, азота и кислорода — присутствуют во всех измерениях в качестве фона. Эти элементы входят в состав материала самой установки (пластические сцинтилляторы, плексигласовые световоды и т. д.). Энергии переходов в таких системах зачастую совпадают с энергией рентгеновского или ядерного γ -излучения тяжелого мю-атома. Использование в качестве сцинтилляторов и световодов материалов, в состав которых не входят атомы кислорода, и использование газообразного гелия в счетчиках антисовпадения приводит к уменьшению интенсивностей линий, соответствующих азоту и кислороду, не затрагивая линии углерода. Используя дополнительную схему совпадений, можно почти полностью подавить эти линии [24, 47, 92]. Если большой $5'' \times 4''$ кристалл NaI поместить рядом с мишенью, то он будет регистрировать γ -кванты с энергией выше 50—80 кэв. Германиевый детектор, работающий в режиме совпадений с кристаллом, отбирает только события, относящиеся

к тяжелым мюонным атомам, и не регистрирует события от легких. В частности, в случае кислорода кристалл пропускает только линию, отвечающую $2p - 1s$ -переходу, так как ее энергия равна 134 кэв , что превышает порог регистрации. Что же касается L -серии, то энергия этих переходов составляет всего лишь $25-45 \text{ кэв}$. Установка не будет регистрировать какой-либо каскад на совпадение с $2p - 1s$ -линией кислорода. Для тяжелых мю-атомов энергии переходов с орбит вплоть до $n = 8$ превышают пороговую и установка зарегистрирует весь каскад. Интенсивность рентгеновского излучения тяжелых мю-атомов при этом ослабляется до $20-50\%$ в зависимости от размеров и геометрии кристалла и заряда Z мишени, а легких мю-атомов — более чем в сто раз. В качестве иллюстрации на рис. 12 приведен результат измерения спектра мю-атома Et с использованием обсужденной выше методики. Другим примером может служить рис. 2 работы [39].

Калибровка по энергии. Калибровка по энергии — одна из основных проблем при постановке экспериментов с мюонными атомами. Сравнивая рентгеновское излучение мю-атома с γ -излучением радиоактивного источника, необходимо учитывать эффекты, которые влияют на положение линии. Временное распределение интенсивности рентгеновского излучения отражает временную структуру импульса ускорителя, тогда как калибровочная γ -линия имеет постоянную во времени интенсивность. Положение линии зависит от загрузки Ge(Li) -детектора и изменяется во времени из-за обычной нестабильности всей системы предусилителя, аналого — цифрового преобразователя. Поэтому калибровочные сигналы должны регистрироваться в тех же временных условиях, что и сами события. Этого можно добиться, если калибровочные сигналы регистрировать с помощью случайных совпадений с сигналами от счетчика, интенсивность которых пропорциональна интенсивности мюонного пучка [5]. Помимо различия во временной структуре мишень и радиоактивный источник отличаются размерами и различным расположением относительно Ge(Li) -детектора. Необходимо учитывать соответствующую поправку.

Все перечисленные трудности можно избежать, если калибровочная линия будет излучаться в результате взаимодействия мюонного пучка с самой мишенью. Единственный процесс, который можно использовать с этой целью, связан с реакцией поглощения мюонов, например:



То же γ -излучение одновременно может быть получено от радиоактивного источника ^{202}Tl . Сравнение обеих линий в одном и том же эксперименте позволит проверить надежность и точность процедуры калибровки. Достигнутая точность составляет 20 эв при энергиях вплоть до 500 кэв [90].

СПИСОК ЛИТЕРАТУРЫ

1. Acker H. L. e.a. Nucl. Phys., 1966, v. 87, 1.
2. Anderson H. L. e.a. Phys. Rev., 1969, v. 187, p. 1565.
3. Baader R. e.a. Phys. Lett. B, 1968, v. 27, p. 425.
4. Backe H. Z. Phys., 1971, v. 241, p. 435.
5. Backe H. e.a. Nucl. Phys. A, 1972, v. 189, p. 472.
6. Backe H. e.a. Verh. der deutsch. phys. Gesellschaft 1, E5.1, p. 112.
7. Backenstoss G. e.a. Phys. Lett. B, 1967, v. 25, p. 547.
8. Backenstoss G. e.a. Phys. Lett. B, 1970, v. 31, p. 233.
9. Backenstoss G. Ann. Rev. Nucl. Sci., 1970, v. 20, p. 467.
10. Backenstoss G. 4th Int. Conf. on High-Energy Physics and Nuclear Structure, Dubna, 1971, p. 283.
11. Backenstoss G. e.a. Phys. Lett. B, 1972, v. 41, 522.
12. Backenstoss G. e.a. Phys. Lett. B, 1973, v. 43, p. 539.
13. Barshay S. Phys. Lett. B, 1971, v. 37, p. 397.
14. Barshay S. Phys. Rev. D, 1973, v. 7, p. 2635.
15. Bell T. L. Phys. Rev. A, 1973, v. 7, p. 1480.
16. Bentz H. A. Z. Phys., 1971, v. 243, p. 138.
17. Ben-Zvi I. e.a. Nucl. Phys. A, 1970, v. 151, p. 401.
18. Blomqvist J. Nucl. Phys. B, 1972, v. 48, p. 95.
19. Bohr A., Weisskopf V. F. Phys. Rev., 1950, v. 77, p. 94.
20. Campani E. Nuovo cimento Lett., 1970, v. 4, p. 982.
21. Carrigan R. A. e.a. Phys. Rev. Lett., 1968, v. 20, p. 874.
22. Carrigan R. A. e.a. Bull. Amer. Phys. Soc. 1968, v. 13, p. 65.
23. Chen M. Y. Nucl. Phys. A, 1972, v. 181, p. 25.
24. Chen Y. K., Pieper W. Z. Phys., 1969, v. 220, p. 185.
25. Cheng S. C. e.a. Phys. Lett., B, 1971, v. 34, p. 615.
26. Cohen S. Report UCRL-8389 (1958).
27. Cole R. K. Jr. Phys. Rev., 1969, v. 177, p. 164.
28. Crannel H. Phys. Rev., 1966, v. 148, p. 1107.
29. Dally E. B. e.a. Phys. Rev. C, 1970, v. 2, p. 2057.
30. Devons S., Duerdoth I. Adv. Nucl. Phys., 1969, v. 2, p. 295.
31. Dey W. e.a. Proc. Int. Conf. on Nuclear Moments and Nuclear Structure, Osaka, 1972 (Osaka, Japan), p. 261.
32. Dey W. e.a. Proc. Int. Conf. on Nuclear Moments and Nuclear Structure, Osaka, 1972 (Osaka, Japan), p. 263.
33. Dixit M. S. e.a. Phys. Rev. Lett., 1971, v. 27, p. 878.
34. Dubler T. e.a. To be published.
35. Eisinger J., Jaccarino V. Rev. Mod. Phys., 1958, v. 30, p. 528.
36. Engfer R. Proc. Int. School Physics «Enrico Fermi», Course XXXVIII, Interaction of High-Energy Particles with Nuclei, ed. T. E. O. Ericson. Academic Press, Inc., N.Y., 1967, p. 64.
37. Engfer R., Türk D. Z. Phys., 1967, v. 205, p. 90.
38. Engfer R., Scheck F. Z. Phys., 1968, v. 216, p. 274.
39. Engfer R. Proc. 3rd Int. Conf. on High-Energy Physics and Nuclear Structure, Columbia Univ., 1969, ed. S. Devons, Plenum Press, N.Y., 1970, p. 104.
40. Ericson T. E. O., Hüfner J. Phys. Lett. B, 1972, v. 40, p. 459.
41. Ericson T. E. O., Hüfner J. Nucl. Phys. B, 1972, v. 47, p. 205.
42. Fricke B. Nuovo cimento Lett., 1969, v. 2, p. 859.
43. Fricke B. Z. Phys., 218, 495 (1969).
44. Fricke B., Waber J. T., Telegdi V. L. Preprint COO-212734, 1972, to be published.
45. Gal A., Crodzins L., Hüfner J. Phys. Rev. Lett., 1968, v. 21, p. 453.
46. di Giacomo A. Nucl. Phys., B, 1969, v. 11, p. 411.
47. Göke K., Marschall H. Z. Phys., 1968, v. 218, p. 308.

48. **Henley E. K., Wilets L.** Phys. Rev. Lett., 1968, v. 20, p. 1389.
49. **Hüfner J. Z.** Phys., 190, 81 (1966).
50. **Hüfner J.** Phys., Lett. B, 1967, v. 25, p. 189.
51. **Hüfner J., Scheck F.** In Muon Physics, eds. V. W. Hughes and C. S. Wu, Academic Press, Inc. N.Y., 1973.
52. **Islam G., Meyer J., Speth J.** To be published; Proc. Int. Conf on Nucl. Phys., 1973, v. 1, p. 309.
53. **Jacobsohn B. A.** Phys. Rev., 1957, v. 96, p. 1637.
54. **Jansen J. A.** Thesis IKO, Amsterdam, 1971.
55. **Jansen J. A., Th. Peerdeman R., de Vries C.** Nucl. Phys. A, 1972, v. 188, p. 337.
56. **Jenkins D. A. e.a.** Phys. Lett. B, 1970, v. 32, p. 267.
57. **Jenkins D. A. e.a.** Nucl. Phys., 1971, v. 175, p. 73.
58. **Johnson J. A. e.a.** Phys. Lett. B, 1969, v. 29, p. 420.
59. **Johnson J., Sorensen R. A.** Phys. Rev., 1970, v. 2, p. 102.
60. **Kalvius G. M.** Hyperfine interaction in excited nuclei, eds. G. Goldring and R. Kalish. Gordon and Breach, N.Y., 1971, v. 3, p. 523.
61. **Kim Y. N.** Mesic atoms and nuclear structure. North-Holland Publishing Co., Amsterdam 1971. Готовится русский перевод.
62. **King W. C. e.a.** Phys. Rev. C, 1971, v. 4, p. 1382.
63. **Konishi T.** Progr. Theor. Phys., 1972, v. 48, p. 1569.
64. **Lautrup B. E., Peterman A., de Rafael E.** Phys. Reports. C, 1972, v. 3, p. 192.
65. **Le Bellac M.** Nucl. Phys., 1963, v. 40, p. 645.
66. **Lee W. Y. e.a.** Phys. Rev. Lett., 1969, v. 23, p. 648.
67. **Lee W. Y. e.a.** Nucl. Phys. A, 1971, v. 167, p. 652.
68. **Lee W. Y. e.a.** Nucl. Phys. A, 1972, v. 181, p. 14.
69. **Link R. e.a.** Phys. Lett. B, 1971, v. 37, p. 50.
70. **Link R. e.a.** Phys. Lett. B, 1972, v. 42, p. 57.
71. **Link R.** Doktorarbeit Inst. f. Techn. Kernphys. Technische Hochschule Darmstadt.
72. **McKee R. J. e.a.** Nucl. Instrum. Methods, 1971, v. 92, p. 421.
73. **Meyer J., Speth J.** Phys. Rev. A, in press; **Meyer J., Speth J.** Dubna preprint E4-4873; «Ядерная физика», 1973, т. 17, вып. 6, с. 1197; **Meyer J., Ring P., Speth J.** To be published.
74. **Min-Yi Chen.** Phys. Rev. C, 1970, v. 1, p. 1167.
75. **Min-Yi Chen.** Phys. Rev. C, 1970, v. 1, p. 1176.
76. **Povel H. P.** Thesis, Kernforschungszentrum Karlsruhe, KFK 1602, 1972; **Povel H. P.** Nucl. Phys. A, to be published.
77. **Powers R. J.** Phys. Rev., 1968, v. 169, p. 1.
78. **Rinker G. A., Wilets L.** Report LA-DC-72-1515, 1972.
79. **de Schalit A.** Phys. Rev., 1961, v. 122, p. 1530.
80. **Scheck F.** Nucl. Phys. B, 1972, v. 42, p. 573.
81. **Schütz W.** Private communication; **Schütz W.** Verh. d. deutschen. physil Gesellschaft, 1973, v. 1, p. 149.
82. **Skardhamar H. F.** Nucl. Phys. A, 1970, v. 151, p. 154.
83. **Sick I. e.a.** Nucl. Phys. A, 1970, v. 150, p. 631.
84. **Stroke H. H., Blin-Stoyle R. J., Jaccarino V.** Phys. Rev., 1961, v. 123, p. 1326.
85. **Sundaresan M. K., Srinivasan V.** Phys. Rev. Lett., 1968, v. 21, p. 1509.
86. **Sundaresan M. K., Watson P. J. S.** Phys. Rev. Lett., 1972, v. 29, p. 15.
87. **Theissen H.** Habilitationsschrift, T. H. Darmstadt (1972).
88. **Vogel P.** Report CALT-63-188 (1973).
89. **Walter H. K. e.a.** Phys. Lett. B, 1972, v. 33, p. 64.
90. **Walter H. K. e.a.** Phys. Lett. B, 1972, v. 40, p. 197.
91. **Walter H. K. e.a.** Helv. Phys. Acta, 1972, v. 45, p. 47.
92. **Walter H. K. e.a.** To be published.

93. Вайсенберг А. О. Мю-мезон. М. «Наука», 1964.
94. Wheeler J. A. Phys. Rev., 1953, v. 92, p. 812.
95. Wilets L., Danske K. Vidensk. Selsk. Mat.-Fys. Medd., 1954, v. 29, No 3.
96. Wilson R. e.a. Ann. Rev. Nucl. Sci., 1964, v. 14, p. 135.
97. Winston R. Phys. Rev., 1963, v. 129, p. 2766.
98. de Wit R. A. e.a. Nucl. Phys., 1967, v. 87, p. 657.
99. Wu C. S., Wilets L. Annu. Rev. Nucl. Sci., 1969, v. 19, p. 527.
100. Wu C. S. Proc. 4th Int. Conf. on High-Energy Physics and Nuclear Structure, Dubna, 1971, p. 349.
101. Зарецкий Д. Ф., Новиков В. М. ЖЭТФ, 1962, т. 42, вып. 2, с. 511.
102. Zavattini E. Proc. of the Topical Meeting on Intermediate Energy Physics, Zuoz (1973), organized by SIN-CERN; Zavattini E. Private communication.