

## ИССЛЕДОВАНИЯ С УЛЬТРАХОЛОДНЫМИ НЕЙТРОНАМИ

*В. К. Игнатович, В. И. Луциков*

Объединенный институт ядерных исследований, Дубна

Дается обзор экспериментальных и теоретических исследований в области физики ультрахолодных нейтронов (УХН). Обсуждаются экспериментальные методы и взаимодействие УХН с веществом и полями. Рассматриваются возможные применения УХН и перспективы их использования.

The review of experimental and theoretical investigations in ultracold neutrons (UCN) physics is given. Experimental methods and theory of interaction of UCN with matter and fields are discussed. Applications of UCN and perspectives are considered.

### ВВЕДЕНИЕ

Цель данного обзора состоит в том, чтобы коротко и в историческом аспекте изложить то основное, что было сделано в физике ультрахолодных нейтронов (УХН) как в области эксперимента, так и в области теории, а также дать некоторые представления о возможных применениях УХН как инструмента исследования. Обзор рассчитан на широкий круг физиков, многие из которых наслышаны о необычных свойствах УХН и высказывают различные идеи о практическом использовании этих очень медленных нейтронов. Мы надеемся, что обзор поможет им лучше оценить имеющиеся здесь реальные возможности.

Об экспериментах с УХН стали думать главным образом в связи с настоятельной необходимостью повысить чувствительность методов поиска электрического дипольного момента нейтрона (ЭДМ), и первое предложение в этом направлении исходило от Ф. Л. Шапиро [1]. Теперь, по прошествии 14 лет, можно сказать, что надежды, возлагавшиеся на УХН, оправдались. В ЛИЯФ (Гатчина) под руководством В. М. Лобашева удалось верхнюю границу ЭДМ нейтрона понизить почти на порядок по сравнению с тем, что было доступно с более быстрыми нейтронами [2]. И это еще не предел имеющихся возможностей.

Ультрахолодными (УХН) называются нейтроны с энергией  $\leq 10^{-7}$  эВ, характерной особенностью которых является способность отражаться от ряда веществ при любых углах падения и храниться в герметически закрытых сосудах. Это свойство УХН может показаться парадоксальным, если учесть, что само открытие нейтро-

на было обязано его способности легко проникать сквозь довольно толстые слои вещества. Тем не менее давно было известно, что тепловые нейтроны ( $E \sim 10^{-2}$  эВ) могут полностью отражаться от вещества, когда их угол скольжения по отношению к поверхности лежит в диапазоне нескольких минут, причем с уменьшением энергии  $E$  этот диапазон расширяется. Отсюда, экстраполируя к ультранизким энергиям, можно получить, что при  $E < E_{11m} \sim 10^{-7}$  эВ ( $E_{11m}$  — граничная энергия, характерная для данного вещества) диапазон углов полного отражения достигает  $\pi/2$ , т. е. отражение происходит при любых углах падения.

Явление полного отражения хорошо известно в оптике. Но в то время как в оптике свет испытывает полное внутреннее отражение, т. е. отражение при падении на границу раздела с вакуумом изнутри вещества, нейтронам в большинстве случаев свойственно полное внешнее отражение. Это объясняется тем, что вещество для нейтронов представляет потенциальный барьер высоты  $u_0$ , и если энергия  $E < E_{11m} = u_0$ , то отражение оказывается полным при всех углах падения (ниже будет показано, что  $u_0 = 4\pi N_0 b \hbar^2 / 2m$ , где  $N_0$  — число атомов в единице объема вещества,  $b$  — амплитуда рассеяния нейтрона на ядре, а  $m$  — масса нейтрона). В принципе и фотоны могут испытывать полное внешнее отражение при всех углах падения, например от металлов («металлическое отражение»), но для этого квадрат показателя преломления должен быть отрицательным. Как раз это и характерно в первом приближении для УХН. Более строго для нейтронных и электромагнитных волн следует учитывать комплексность показателя преломления. Соответствующий анализ для УХН был проведен И. М. Франком [3, 4].

Впервые на возможность хранения УХН указал Я. Б. Зельдович [5]. Далее Г. М. Дабкин и Р. А. Житников [6] рассмотрели вопрос о возможном получении УХН с помощью переменных в пространстве и во времени магнитных полей. В. В. Владимирский [7] показал, что нейтроны можно также удерживать в магнитных бутылках. Он оценил выход УХН из конверторов, отметил перспективность жидкого водорода в этом отношении и оценил возможности транспортировки УХН в магнитных и вертикальных каналах. Он же и ввел термин «ультрахолодные нейтроны». И. И. Гуревич и П. Э. Немировский [8] рассмотрели вопрос о металлическом отражении нейтрона. В монографии И. И. Гуревича и Л. В. Тарасова [9] УХН была посвящена целая глава, что привлекло к ним внимание научной общественности. За рубежом УХН заинтересовался Фолди [10], который предложил хранить УХН в сосуде со стенками, покрытыми сверхтекучим  $^4\text{He}$ .

Однако все эти работы были теоретическими, и УХН из-за их крайне малой интенсивности представлялись экзотикой, далекой от практики. Только в 1968 г. Ф. Л. Шапиро с сотрудниками в Дубне [11] и А. Штайерл в Мюнхене [12] начали проводить реальные эксперименты.

## 1. ПОЛУЧЕНИЕ УХН

Причина, по которой эксперименты с УХН начались почти через сорок лет после открытия нейтрона, — низкая интенсивность их потоков. Если плотность потока тепловых нейтронов на среднем исследовательском реакторе составляет  $\Phi_T = 10^{13} \text{ см}^{-2} \cdot \text{с}^{-1}$ , то плотность потока УХН порядка  $10 \text{ см}^{-2} \cdot \text{с}^{-1}$ . При такой интенсивности, казалось, никакие эксперименты невозможны, но интерес к УХН был настолько велик, что экспериментаторы проводили мучительно долгие опыты и при значительно более низких потоках, когда им удавалось добиться приемлемых фоновых условий. Например, в первом эксперименте плотность потока УХН составляла около  $10^{-3} \text{ см}^{-2} \cdot \text{с}^{-1}$ .

Оценим, какая доля полной плотности изотропного потока приходится на диапазон энергий УХН ( $0 - E_{11m}$ ) в идеальном максвелловском спектре:

$$\Phi_{UCN} = \Phi_T \int_{h < h_{11m}} (k_1 d^3 k / 2\pi T_n^2) \exp(-k^2/T_n) \approx (\Phi_T/8) (E_{11m}/T_n)^{2*}. \quad (1)$$

Экспоненту под интегралом (1) можно принять равной единице, так как  $h_{11m}^2$  обычно значительно меньше температуры нейтронов  $T_n$ . При  $T_n = 0,025 \text{ эВ}$  (300 K), а  $E_{11m} = 1,7 \cdot 10^{-7} \text{ эВ}$  (граничная энергия меди) имеем  $\Phi_{UCN} = 5 \cdot 10^{-12} \Phi_T$ , т. е. при  $\Phi_T = 10^{13} \text{ см}^{-2} \cdot \text{с}^{-1}$  плотность потока УХН составляет  $50 \text{ см}^{-2} \cdot \text{с}^{-1}$ . При такой плотности потока скорость счета детектора с площадью окна  $60 \text{ см}^2$  и эффективностью 1 должна равняться  $J_d = 3000 \text{ с}^{-1}$ , а плотность накапливаемых в ловушке нейтронов  $n = 16\Phi_{UCN}/3v_{11m} = 0,45 \text{ см}^{-3}$  ( $v_{11m} = \sqrt{2mE_{11m}} \approx 6 \text{ м/с}$ ). В реальных экспериментах и скорость счета детектора, и плотность накапливаемых нейтронов часто значительно меньше. Это происходит главным образом потому, что извлекаемые нейтроны приходится транспортировать далеко от реактора, чтобы избавиться от мощного фона тепловых нейтронов. Транспортировка производится большей частью с помощью длинных труб, изогнутых в горизонтальной плоскости (нейтроноводов), внутри которых поддерживается вакуум  $10^{-1} \text{ Па}$  ( $10^{-3} \text{ мм рт. ст.}$ ). Быстрые нейтроны, распространяясь прямолинейно, свободно проходят сквозь стенки нейтроновода наружу, тогда как УХН остаются внутри, так как полностью отражаются от его стенок. По пути они, однако, частично теряются, во-первых, из-за потерь в стенках и, во-вторых,

\* Всюду далее, за исключением особо оговоренных случаев, в формулах все величины, имеющие размерность энергии, будут приводиться поделенными на  $\hbar^2/2m$ , где  $m$  — масса нейтрона. Например, если квадратными скобками отмечать величины в их естественной размерности, то  $E = (2m/\hbar^2) [E] = k^2 = [k^2]$ , где  $k$  — волновой вектор (в частности,  $E_{11m} = k_{11m}^2$ ); температура  $T = (2m/\hbar^2) k_B [T]$ , где  $k_B$  — постоянная Больцмана;  $\omega = (2m/\hbar^2) \hbar [\omega] = (2m/\hbar) \times [\omega]$  выражена в  $\text{см}^{-2}$ , соответственно время  $t = (\hbar/2m) [t]$  выражено в  $\text{см}^2$ . Разумеется, там, где стоит отношение двух энергетических величин, можно пользоваться любой удобной размерностью.

из-за диффузного рассеяния на шероховатостях. Диффузное рассеяние приводит к тому что нейтроны с некоторой вероятностью возвращаются обратно к реактору, так и не достигнув детектора [13].

Рассмотрим методы получения УХН. Наиболее широко распространенный метод заключается в том, что внутри нейтронновода вблизи реактора помещается дополнительный замедлитель (конвертор). При неупругом столкновении с ядрами конвертора тепловой нейтрон может замедлиться до энергии УХН. В принципе УХН содержатся в спектре тепловых нейтронов, вылетающих с поверхности основного замедлителя реактора, однако по пути к вакуумированному нейтроноводу они либо отражаются, либо поглощаются в конструкционных материалах. Поэтому внутри нейтронноводов их приходится получать заново. Для определенности мы здесь имеем в виду горизонтальные каналы. Особенности, присущие вертикальным и наклонным каналам, будут рассмотрены ниже.

Рожденные в конверторе УХН снова могут нагреться или поглощаться ядрами. Их сечение потерь  $\sigma_l = \sigma_a + \sigma_{ie}$  ( $\sigma_a$ ,  $\sigma_{ie}$  — сечения поглощения и неупругого рассеяния соответственно) велико, так как оно обратно пропорционально скорости нейтрона  $v$ , а длина пробега  $l = 1/N_0\sigma_l \approx 1$  мм мала. Поэтому из конвертора вылетают только те УХН, которые родились в приповерхностной области толщиной  $l$ . Очевидно, что нет смысла делать конвертор более толстым. Правда, более толстые конверторы могут понизить температуру  $T_n$  нейтронного спектра, и в соответствии с (1) это приводит к увеличению выхода УХН. Практически, однако, такую термализацию удастся осуществить только с помощью жидкого водорода.

Оценим теперь, какую плотность потока УХН можно получить с помощью конвертора [14, 15]. Обозначим  $\sigma'_{ie}(T_c, k_i \rightarrow k_f) = d\sigma_{ie}(T_c, k_i \rightarrow k_f)/dk_f$  — дифференциальное сечение неупругого рассеяния на ядрах конвертора, имеющего температуру  $T_c$ , когда начальная энергия нейтрона равна  $E_i = k_i^2$ , а конечная  $E_f = k_f^2$ ;  $\Phi'(k) = d\Phi(\mathbf{k})/dk$  — изотропная спектральная плотность потока нейтронов с энергией  $E = k^2$ ;  $\Phi'_\perp(k) = \Phi'(k) k_\perp/k$  — спектральная плотность потока через элемент заданной поверхности (здесь  $dk = d^3k = k^2 dk d\Omega$ ;  $d\Omega = d\varphi d\cos\theta$ ,  $k_\perp = k \cos\theta$  — нормальная к поверхности компонента волнового вектора  $\mathbf{k}$ ).

Очевидно, что для УХН с энергией  $E_0 = k_0^2$

$$\begin{aligned} \Phi'_\perp \text{УХН}(k_0) &= \Phi_T(k_{0\perp}/k_0) \overline{\sigma'_-(T_c, k \rightarrow k_0) N_0 l(k_0)} = \\ &= \Phi_T(k_{0\perp}/k_0) \overline{\sigma'_-(T_c, k \rightarrow k_0) [\sigma_a(k_0) + \sigma_+(T_c, k_0)]}, \end{aligned} \quad (2)$$

где

$$\overline{\sigma'_-(T_c, k \rightarrow k_0)} = \int \sigma'_{ie}(T_c, k \rightarrow k_0) \theta(k^2 > k_0^2) e^{-k^2/T_n} k dk / 2\pi T_n^2 \quad (3)$$

— усредненное по спектру тепловых нейтронов дифференциальное сечение охлаждения. Под интеграл входит  $\theta$ -функция, которая равна

единице, когда выполнено неравенство, указанное в ее аргументе, и нулю в противном случае. Сечение нагревания  $\sigma_+(T_c, k_0)$ , указанное в (2), равно

$$\sigma_+(T_c, k_0) = \int \sigma'_{ie}(T_c, k_0 \rightarrow k) \theta(k^2 > k_0^2) dk \approx \sigma_{ie}(T_c, k_0). \quad (4)$$

Выражение (2) можно упростить, если воспользоваться принципом детального равновесия, согласно которому при  $T_n = T_c$  взаимодействие с веществом не должно изменять максвелловское распределение нейтронов. Этот принцип записывается в виде равенства скоростей перехода из состояния с волновым вектором  $\mathbf{k}$  в состояние с волновым вектором  $\mathbf{k}_0$  и обратно:

$$k dk \sigma'_{ie}(T_c, k \rightarrow k_0) e^{-h^2/T_c} d\mathbf{k}_0 = k_0 dk_0 \sigma'_{ie}(T_c, k_0 \rightarrow k) e^{-h_0^2/T_c} dk. \quad (5)$$

Отсюда следует, что можно представить  $\sigma'_{ie}(T_c, k \rightarrow k_0) = F(T_c, k, k_0) (1/k) \exp(-k_0^2/T_c)$ , где  $F(T_c, k, k_0)$  — симметричная функция относительно перестановки  $k$  и  $k_0$ . Кроме того,  $\sigma'_{ie}(T_c, k \rightarrow k_0) = (k_0/k) \exp[(k^2 - k_0^2)/T_c] \sigma'_{ie}(T_c, k_0 \rightarrow k)$ . Подставляя это соотношение в (3), получаем

$$\begin{aligned} \overline{\sigma'_-}(T_c, k \rightarrow k_0) &= k_0 \int \sigma'_{ie}(T_c, k_0 \rightarrow k) \theta(k^2 > k_0^2) \times \\ &\times \exp[-(k_0^2 - k^2)/T_c - k^2/T_n] dk / 2\pi T_n^2. \end{aligned} \quad (6)$$

В частности, при  $T_c = T_n$  имеем  $\overline{\sigma'_-}(T_c, k \rightarrow k_0) \sim \sigma_+(T_c, k_0)$ , так как  $k_0^2 \ll T_c$ . Соответственно

$$\begin{aligned} \Phi_{UCN} &= \int_0^{k_{11m}} \Phi'(k_0) dk_0 = (\Phi_T/8) (E_{11m}/T_n)^2 \sigma_+(T_c, k_{11m}) / [\sigma_a(k_{11m}) + \\ &+ \sigma_+(T_c, k_{11m})]. \end{aligned} \quad (7)$$

Очевидно, что  $k_{11m}$  в аргументах  $\sigma_a$  и  $\sigma_+$  можно заменить любым другим волновым вектором, так как эти сечения пропорциональны  $1/k$  и их отношение от  $k$  не зависит.

При  $\sigma_a = 0$  из (7) следует (1). При  $T_c \neq T_n$  в числителе выражения (7) вместо  $\sigma_+(T_c, k_{11m})$  следует подставить сечение

$$\tilde{\sigma}_+(T_c, T_n, k_{11m}) = \int \sigma'_+(T_c, k_{11m} \rightarrow k) \exp[-k^2(1/T_n - 1/T_c)] dk. \quad (8)$$

При заданном  $T_n$  и уменьшении  $T_c$  выход УХН в большинстве случаев (если  $\sigma_a$  невелико) возрастает. Этот факт можно использовать, так как температуру конвертора можно менять независимо от температуры основного замедлителя.

В качестве конвертора можно брать и твердое вещество, и жидкость, и газ, но в последних двух случаях конвертор необходимо помещать в достаточно прозрачную для УХН оболочку. Твердое вещество должно быть радиационно-стойким и обладать низкой граничной энергией  $E_{11m,c}$ . Наличие  $E_{11m,c}$  приводит к трем эффектам. Во-первых, нейтроны, рожденные внутри конвертора, при выходе из него приобретают дополнительную кинетическую энергию, равную

$E_{11m,c}$ . Поэтому в спектре УХН в нейтроноводе нет нейтронов с энергией  $E < E_{11m,c}$ . (Строго говоря, такие нейтроны есть, но количество их очень мало, так как они рождаются в слое толщиной  $1/\sqrt{u_c} \ll l$ .) Во-вторых, наличие  $E_{11m,c}$  создает скачок потенциала по поверхности конвертора, что затрудняет выход родившихся УХН из-за отражения на границе раздела. Этот же скачок мешает им проникнуть внутрь конвертора и там погибнуть. Последнее свойство  $E_{11m,c}$  полезно, и было бы желательно для рождающихся нейтронов уменьшать  $E_{11m,c}$ , а для возвращающихся к конвертору — увеличивать. В импульсных реакторах это можно делать, используя механические шторки, движение вещества или его магнитные и тепловые свойства [16]. Помимо низкой  $E_{11m,c}$  вещество конвертора, как следует из (7), должно обладать большим отношением  $\sigma_{ie}/\sigma_a$ . Всем этим требованиям лучше всего удовлетворяет водород. Требование низкой  $E_{11m,c}$  можно снять, если вывод УХН осуществляется с помощью вертикального канала, ибо поднимаясь вверх, нейтроны замедляются гравитационным полем (при подъеме на 1 м нейтрон замедляется на  $10^{-7}$  эВ). Вертикальный канал, например, используется в [18].

Наиболее простым при сравнительно высокой эффективности генерации УХН является конвертор из гидрида циркония. Плотность потока, полученная с помощью пластинки  $ZrH_2$  толщиной 1,5 мм и  $\varnothing = 70$  мм, составила  $55 \text{ см}^{-2} \cdot \text{с}^{-1}$  при  $\Phi_T = (2 \div 4) \cdot 10^{14} \text{ см}^{-2} \cdot \text{с}^{-1}$  [17]. Перспективен также конвертор с намороженной на подложку водой при 80 К [15]. Рекордная плотность потока УХН (около  $1000 \text{ см}^{-2} \cdot \text{с}^{-1}$  при  $\Phi_T = 6 \cdot 10^{13} \text{ см}^{-2} \cdot \text{с}^{-1}$ ) получена с жидководородным конвертором в ЛИЯФ (Гатчина) [18]. В литературе обсуждается также возможность использовать в качестве конвертора сверхтекучий гелий [19]. В нем полностью отсутствует поглощение и некогерентное рассеяние. Когерентное неупругое рассеяние происходит на фононах и ротонах. Закон сохранения энергии и импульса приводит к тому, что энергия нейтрона при рассеянии может меняться только дискретно на  $\Delta E = 2mc^2 = 12 \text{ К}$ , где  $c$  — скорость звука в гелии. Таким образом, здесь мы как бы имеем дело с двухуровневой системой. Сечение неупругого рассеяния в этом случае можно согласно (5) и другим общим соображениям представить в виде

$$\sigma'_{ie}(T_c, k_i \rightarrow k_f) = (1/k_i) \exp(-k_i^2/T_c) f(k_i, k_f) \times \\ \times [\delta(k_i^2 - k_f^2 - \Delta E) \exp(k_f^2/T_c) + \delta(k_f^2 - k_i^2 - \Delta E) \exp(k_i^2/T_c)], \quad (9)$$

где  $f$  — симметричная функция. Отсюда с учетом (7) и (8) следует:

$$\Phi_{UCN} = (\Phi_T/8) (E_{11m}/T_n)^2 \exp[-\Delta E (1/T_n - 1/T_c)]. \quad (10)$$

Эта величина может стать даже больше, чем  $(\Phi_T/8) (E_{11m}/T_c)^2$ , если  $T_c^2 \exp(\Delta E/T_c) > T_n^2 \exp(\Delta E/T_n)$ . Первый эксперимент [20] подтвердил возможность использования гелия как конвертора УХН\*.

Существуют и иные способы получения УХН, например механическое замедление в результате отражения более энергичных нейтро-

\* Недавно в жидком гелии получена плотность УХН около  $30 \text{ см}^{-3}$  [152].

нов от движущихся зеркал [21]. Если нейтрон со скоростью  $v$  догоняет зеркало, движущееся со скоростью  $u$ , то после отражения нормальная компонента его скорости уменьшается на  $2(v_{\perp} - u)$ . Если не использовать явления дифракции, то однократное отражение мало меняет энергию нейтрона, так как  $v_{11m} - u$  не может быть больше  $v_{11m}$  зеркала. Значительно скорость нейтрона снижается при многократном отражении. На этом принципе была сконструирована турбина Штайерла [22] с изогнутыми лопастями, в которой нейтрон многократно отражался от лопасти, скользя вдоль нее, и в результате последовательных отражений замедлялся от начальной скорости 50 до 5 м/с. Другая турбина (Кашукеева) [23] имела прямые лопасти, но нейтрон скользил вдоль лопасти от периферии к центру, замедляясь в поле центробежного потенциала от начальной скорости  $\sim 70$  м/с.

Если использовать явление дифракции, т. е. явление брэгговского отражения при тепловых энергиях, то замедление можно производить от более высоких скоростей. Эксперимент такого рода был выполнен в Аргоннской лаборатории [24]. Здесь нейтроны отражались от кристалла, движущегося со скоростью 200 м/с, и замедлялись от начальной скорости 400 м/с.

Возможен и промежуточный вариант. Граничную скорость можно повысить, используя так называемые суперзеркала, которые представляют собой систему тонких пленок переменной толщины с чередующимися потенциалами [25]. В работе [26] проектируется создать турбину с лопастями из суперзеркал с граничной скоростью 15 м/с.

Интересно отметить, что механическое замедление нейтронов максвелловского спектра не может дать больше УХН, чем их уже имеется в спектре, в силу теоремы Лиувилля, но оно может быть предпочтительным при неравновесном первичном спектре. Кроме того, здесь можно избежать использования нейтронородов, приводящих к сильному ослаблению пучка УХН.

## 2. ТРАНСПОРТИРОВКА УХН

Нейтронороды, как уже было сказано, заметно ослабляют поток УХН. Они создают сопротивление потоку, которое тем больше, чем больше отношение длины к радиусу  $\mathcal{L} = L/r$ , и, кроме того, зависит от обработки внутренней поверхности, ибо от этого зависит характер отражения нейтрона от стенки. Пропускание  $W_{tr}(\mathcal{L})$  нейтронорода определяется как отношение  $W_{tr}(\mathcal{L}) = J(\mathcal{L})/J(0)$ , где  $J(\mathcal{L})$ ,  $J(0)$  — потоки на выходе и входе нейтронорода соответственно. Если стенки хорошо полированы, то отражение почти зеркально, и пропускание оценивается, если известны примерное число ударов нейтрона о стенки и потери при каждом ударе. К потерям нужно при этом относить и небольшую долю незеркального отражения, которая приводит к возвращению УХН к конвертору. (Мы ограничиваемся здесь только горизонтальными нейтронородами; в вертикальных и наклонных диффузное отражение от стенок может привести к выводу замед-

ляемого нейтрона сквозь стенки.) Наилучшие не очень длинные нейтронотводы ослабляют поток УХН линейно (30% на  $\mathcal{L} = 100$ ). При плохой полировке отражение от стенок в основном незеркальное, и распространение нейтрона по нейтронотводу можно описать законами диффузии [13, 27, 28]. При этом транспортировка УХН напоминает течение разреженного газа. Отличие состоит в том, что газовые молекулы не теряются при соударении со стенками и их отражение от стенки в основном диффузное, т. е. вероятность отражения в направлении  $\Omega$  пропорциональна  $\cos \theta$ , где  $\theta$  — угол между  $\Omega$  и нормалью к поверхности, и не зависит от угла падения. Индикатриса отражения УХН  $W_{\text{ref}}(\Omega_0, \Omega)$ , определяющая вероятность отражения в направлении  $\Omega$ , если нейтрон падает из направления  $\Omega_0$ , может иметь более сложный вид. Однако этот вид не совсем произволен. Требование принципа детального равновесия, суть которого в том, что при изотропном распределении УХН отражение не должно менять изотропию, приводит [аналогично (5)] к выражению  $W_{\text{ref}}(\Omega_0, \Omega) = F(\Omega_0, \Omega) \cos \theta$ , где  $F(\Omega_0, \Omega)$  — произвольная, но симметричная функция своих аргументов. В качестве примера можно привести индикатрису незеркального отражения при наличии шероховатостей [29]. Если шероховатости имеют среднеквадратичную высоту  $\zeta_0 \ll \lambda_{\text{lim}} = 1/\sqrt{u_0}$  и характерный размер вдоль поверхности  $l$  (электронный микроскоп показывает, что на электрополированной поверхности меди  $\zeta_0 \leq 10$  нм,  $l \approx 35$  нм), то индикатриса незеркального отражения имеет вид:

$$W_{ns}(\Omega_0, \Omega) = (2/\pi) \zeta_0^2 l^2 k k_{0\perp} k_{\Delta}^2 \exp[-(\mathbf{k}_{0\parallel} - \mathbf{k}_{\parallel})^2 l^2/2], \quad (11)$$

где  $\mathbf{k}_{\parallel}$ ,  $k_{\perp}$  — компоненты волнового вектора вдоль плоскости и нормали соответственно. При падении на поверхность теплового нейтрона под углом, большим критического, отраженный нейтрон может выйти из диапазона углов полного отражения и с большей вероятностью пройти внутрь вещества, чем отразиться. В этом случае индикатриса отражения скорее является индикатрисой рассеяния и имеет вид [29]:

$$W_{ns}(\Omega_0, \Omega) = (1/2\pi) \zeta_0^2 l^2 u_0 k k_{0\perp} \exp[-(\mathbf{k}_{0\parallel} - \mathbf{k}_{\parallel})^2 l^2/2]. \quad (12)$$

При расчете пропускания УХН нейтронотводами используется чаще всего метод Монте-Карло. Индикатриса отражения с учетом зеркальности в общем случае имеет вид:

$$W_{\text{ref}}(\Omega_0, \Omega) = (1 - \psi(\Omega)) \delta(\Omega - \Omega_0) + W_{ns}(\Omega_0, \Omega), \quad (13)$$

где  $\psi(\Omega)$  определяется условием нормировки:

$$\int W_{\text{ref}}(\Omega_0, \Omega) d\Omega = 1. \quad (14)$$

Для упрощения расчетов можно принять [30]

$$W_{\text{ref}}(\Omega_0, \Omega) = (1 - gA(\Omega)) \delta(\Omega - \Omega_0) + cgA(\Omega_0) A(\Omega) \cos \theta, \quad (15)$$



где  $g$  — параметр незеркальности, а  $c$  — постоянная нормировки. При  $A(\Omega) \equiv 1$  незеркальная часть отражения является чисто диффузной, т. е. не зависит от угла падения. При  $A(\Omega) = \cos \theta$  отражение более реалистическое, так как в этом случае вероятность незеркального отражения падает с увеличением угла падения. В расчетах использовалась и индикатриса (11) [31].

Из расчетов прямых нейтронотводов следует интересный факт, подтвержденный экспериментами [32]. Он состоит в том, что угловое распределение на выходе нейтронотода оказывается вытянутым вдоль оси при изотропном распределении на входе. Этот факт легко понять, если учесть, что плотность УХН вдоль нейтронотода монотонно падает от входного отверстия к выходному. Чем меньше угол между осью нейтронотода и направлением вылета нейтрона, тем с более близкого ко входу участка стенки он должен вылететь. Число же отраженных от поверхности нейтронов пропорционально плотности УХН в данном месте, и потому оно тем больше, чем ближе соответствующий участок поверхности ко входу. Изотропное (в переднюю полусферу) распределение на выходном отверстии будет только при идеально зеркальном отражении от стенок и изотропном распределении на входе.

При достаточно сильном незеркальном отражении пропускание нейтронотода можно рассчитывать в диффузионном приближении. В этом приближении поток в точке  $z$  вдоль оси нейтронотода  $J(z)$  определяется выражением  $J(z) = -Ddn(z)/dz$ , где  $D$  — коэффициент диффузии, а  $n(z)$  — линейная плотность УХН. В самом общем случае, когда  $n(z)$  зависит еще и от времени  $t$ , для  $n(z, t)$  имеем диффузионное уравнение

$$\partial n(z, t)/\partial t = -D \Delta n(z) - n(z)/\tau. \quad (16)$$

Здесь  $\tau$  — характерное время, совпадающее с временем хранения УХН в закрытом с обеих сторон нейтронотоде. Решение этого уравнения определяется начальными и граничными условиями. Граничные условия содержат входной поток  $J(0)$  и условия отражения на концах нейтронотода. Определив по диффузионной формуле поток  $J(z)$  при  $z = \mathcal{L}$  и поделив его на  $J(0)$ , найдем пропускание  $W_{tr}(\mathcal{L})$ . В стационарном режиме при больших  $\mathcal{L}$  пропускание пропорционально  $\exp(-\mathcal{L}/\mathcal{L}_d)$  [27], где  $\mathcal{L}_d$  — диффузионная длина;  $\mathcal{L}_d = \sqrt{D\tau}$ . Представляет интерес определить отдельно  $D$  и  $\tau$  и сопоставить эти значения с теоретическими. Например, при индикатрисе отражения (15) с  $A(\Omega) \equiv 1$  коэффициент  $D = (2/3)rv(2 - g)/g$ , где  $v$  — скорость нейтрона. Зная  $D$  и спектр УХН, можно оценить параметр незеркальности  $g$ . Измерив же  $\tau$ , можно определить коэффициент потерь при ударе нейтрона о стенку. Об этом речь пойдет ниже. Однако, измерив зависимость  $W_{tr}(\mathcal{L})$  при разных  $\mathcal{L}$ , мы определяем только комбинацию  $\sqrt{D\tau}$ . В [27], например, было найдено, что в химически полированном медном нейтронотоде  $\sqrt{D\tau} = 100$ . Один из способов отдельного измерения

$D$  и  $\tau$  заключается в том, чтобы, заполнив нейтронород газом  ${}^4\text{He}$  (он атомарен, не адсорбируется на поверхности и имеет нулевое поглощение), измерить  $\mathcal{L}_d$  при разных давлениях  $p$ . При наличии гелия время хранения  $\tau$  преобразуется в  $\tau_p$ :  $1/\tau_p = 1/\tau + p/(\rho\tau)_{\text{He}}$ . Здесь  $(\rho\tau)_{\text{He}}$  — постоянная. Она определяется следующим образом. Плотность потока атомов  ${}^4\text{He}$  на почти неподвижный нейтрон равна  $n_{\text{He}}v_{\text{He}}$ , где  $n_{\text{He}}$  и  $v_{\text{He}}$  — соответственно плотность и скорость атомов гелия. Если сечение рассеяния нейтрона обозначить  $\sigma_{\text{He}}$ , то число соударений с атомами  ${}^4\text{He}$  в единицу времени равно  $n_{\text{He}}v_{\text{He}}\sigma_{\text{He}}$ . Поскольку  $n_{\text{He}} = p/k_B T$ , то это число можно записать в виде  $p v_{\text{He}} \sigma_{\text{He}} / k_B T$ , откуда для постоянной  $(\rho\tau)_{\text{He}}$  следует выражение  $(\rho\tau)_{\text{He}} = k_B T / v_{\text{He}} \sigma_{\text{He}} = 343$  мм рт. ст.  $\cdot$  с при  $T = 300$  К. Измерив  $\mathcal{L}_d$  при разных  $p$ , получим для  $1/\mathcal{L}_d^2$  линейную функцию  $1/\mathcal{L}_d^2 = (1/D)(1/\tau + p/(\rho\tau)_{\text{He}})$ , откуда определяются и  $D$  и  $\tau$ .

В принципе параметры  $D$  и  $\tau$  можно найти из измерения зависимости  $J$  от  $p$  при одном значении длины нейтронорода (так называемой гелиевой кривой), однако соответствующая теоретическая кривая имеет более сложный вид и соответственно более сложной оказывается процедура подгонки. В [27] использовался простой способ: выходное отверстие нейтронорода было перегорожено диафрагмой, и измерялась зависимость потока от площади отверстия диафрагмы. В результате этих измерений было найдено, что время  $\tau$  в 10 раз меньше теоретического, а вероятность незеркального отражения составляет около 10%.

В хорошо полированном нейтронороде незеркальность может быть значительно меньше. Если незеркальность характеризуется параметром  $g \ll 1$ , то диффузионное приближение (16) несправедливо. В этом случае можно считать, что с вероятностью  $g/2$  нейтрон при каждом соударении со стенкой поворачивает назад, в результате чего прямой поток ослабляется. При не очень длинных нейтронородах, когда можно ограничиться приближением одного незеркального отражения, пропускание описывается простой формулой  $W_{\text{tr}}(\mathcal{L}) = (1 - g\mathcal{L})$ . В стеклянном нейтронороде, стенки которого полированы по 14-му классу точности и покрыты никелем, экспериментально измеренное пропускание [33] составило 70% при  $\mathcal{L} = 100$ . Это означает, что зеркальное отражение в таком нейтронороде происходит с вероятностью 99,7%, т. е. незеркальность  $\sim 0,3\%$ .

Интересно сравнить эту цифру с вероятностью незеркального отражения УХН от стекла FLOAT, оцененной в [34] около 1—2%.

В определении  $g$  по пропусканию нейтронородов имеется некоторая неопределенность, которая зависит от постановки опыта. Действительно, пропускание нейтронорода длиной  $\Delta\mathcal{L}$  измеряется при присоединении его к выходу другого нейтронорода длиной  $\mathcal{L}$ . Величина  $W_{\text{tr}}(\Delta\mathcal{L})$  определяется как отношение  $J(\mathcal{L} + \Delta\mathcal{L})/J(\mathcal{L})$  и сильно зависит от пропускания основного нейтронорода  $W_{\text{tr}}(\mathcal{L})$ . Если  $W_{\text{tr}}(\mathcal{L}) \rightarrow 0$ , то  $W_{\text{tr}}(\Delta\mathcal{L}) \rightarrow 1$ . Но  $W_{\text{tr}}(\mathcal{L})$  неизвестно. С аналогичной неопределенностью мы встретились бы в электрических

цейях, если бы определяли сопротивление по изменению тока и не знали ни ЭДС, ни сопротивления источника.

Для уменьшения неопределенности необходимо с помощью монитора следить за изменением потока на входе при подсоединении изучаемой секции. Неопределенность всегда возникает из-за того, что подсоединяемая секция частично отражает нейтроны обратно в основной нейтронпровод, где они после диффузного отражения на стенках могут снова вернуться в изучаемую секцию, эффективно увеличивая падающий поток.

Помимо прямых нейтронпроводов представляет интерес изучение изогнутых. Если нейтронпровод содержит один поворот на угол  $\alpha$ , то пропускание самого поворота можно оценить как отношение  $W_{tr}(\alpha, L_1, L_2)/W_{tr}(L_1 + L_2)$ , где  $W_{tr}(\alpha, L_1, L_2)$  — пропускание изогнутого нейтронпровода. Эксперименты [32 и 35] показали, например, что резкий поворот на  $90^\circ$  ослабляет пропускание приблизительно на 25%. Теоретический расчет [36] с чисто зеркальным отражением от стенок приводит к такому же результату. Необходимо отметить, что при наличии незеркального отражения сопротивление поворота должно, вообще говоря, зависеть от длины прямолинейных участков  $L_1, L_2$ . Чем длиннее эти участки, тем меньше должно быть сопротивление поворота. В частности, при  $g = 1$  и  $A(\Omega) = 1$  в индикатрисе (15) пропускание поворота приближается к единице уже при длинах плеч около 2.

Интересные эксперименты по транспортировке в нестационарном режиме были выполнены в [33]. Суть их в том, что нейтронпровод на некотором расстоянии от детектора перекрывался шторкой и измерялась зависимость скорости счета детектора от времени после открытия шторки  $J(t)$ . Расчеты [37] показывают, что из этого эксперимента можно определить параметр незеркальности, коэффициент потерь и среднюю скорость УХН в нейтронпроводе. Интересен вид зависимости  $J(t)$ . В некоторых случаях она может иметь выброс типа резонансного.

Прямолинейные нейтронпроводы пропускают не только УХН, но и более энергичные нейтроны. Чтобы очистить пучок УХН, нужно пропускать его через изогнутый нейтронпровод. Очистка тем лучше, чем больше изгибов и чем они круче. Таким образом, нейтронпроводы являются не только средством транспортировки, но и фильтрами. Необходимо, однако, помнить, что повороты ослабляют поток и самих УХН.

В принципе УХН можно транспортировать прямо в накопительном сосуде [38]. В этом случае наиболее существенны моменты включения и выключения ускорения, поскольку включение ускорения  $a$  эквивалентно включению «гравитационного» поля, при этом каждый нейтрон, находящийся на расстоянии  $z$  от «дна» ловушки, приобретает дополнительную потенциальную энергию  $maz$ . В сосуде с максимальным размером 40 см при  $a = 1 \text{ м/с}^2$  максимальная приобретенная энергия составляет 4 нэВ.

### 3. ЭКСПЕРИМЕНТАЛЬНАЯ АППАРАТУРА

**Детекторы.** Принципы детектирования УХН такие же, как и для тепловых нейтронов. Применяются трековые, сцинтилляционные и электроразрядные детекторы. Их особенности состоят, во-первых, в том, что вещества (радиатора), где происходит захват нейтрона, требуется мало, так как скорость УХН мала, а сечение захвата растет пропорционально  $1/v$ . Количество радиатора подбирается таким, чтобы вероятность захвата УХН была близка к единице, а вероятность регистрации теплового нейтрона — малой. Во-вторых, существенную роль играет потенциальный барьер. Если радиатор является твердым, как, например, в сцинтилляционном счетчике, то важен потенциал самого радиатора. Этот потенциал должен быть достаточно низким, иначе он будет отражать нейтроны, и регистрация будет происходить с очень малой вероятностью в тонком слое (около 10 нм). В газовых счетчиках важен потенциал окна. Уменьшить отражение детектора можно подбором химического или изотопного состава (например, в сцинтилляционном детекторе с Li потенциал радиатора уменьшается добавлением  ${}^7\text{Li}$ ). Можно также уменьшать отражение, двигая детектор навстречу нейтронам, увеличивая тем самым скорость нейтронов относительно детектора. В качестве примера можно указать на сцинтилляционный детектор, представляющий собой вращающийся диск из оргстекла с гофрированной поверхностью, на которую нанесен сцинтиллятор [39]. Другой пример — вращающийся цилиндрический газовый детектор с гофрированной боковой поверхностью [40]. Детектор [39] близок к идеальному, так как обладает почти единичной эффективностью во всем диапазоне энергий УХН.

Однако более простым и надежным в обращении является получивший широкое распространение газовый пропорциональный детектор с  ${}^3\text{He}$  [41].

Входное окно изготавливается из алюминиевой фольги толщиной около 100 мкм. Чтобы оно не отражало УХН, детектор опускают примерно на 50 см. При этом нейтроны перед регистрацией разгоняются гравитационным полем и легко преодолевают окно. В [42] окно детектора изготавливалось из пленки титана толщиной 12 мкм, у которого потенциал отрицателен и отражение меньше, однако сечение захвата нейтронов титаном в 30 раз выше, чем алюминием. Газовый счетчик наполняется  ${}^3\text{He}$  и  $\text{CO}_2$  (по  $5 \cdot 10^2$  Па) и аргоном до давления  $10^5$  Па.

В трековых детекторах используется смесь  ${}^{235}\text{U}$  и Ti [43] для понижения потенциального барьера. Другие детекторы, получившие меньшее распространение, описаны в [44]. В [39] проведено измерение спектральных характеристик некоторых детекторов.

Для измерения фона входное окно детектора закрывается тонкой медной шторкой (5—10 мкм). Количество регистрируемых УХН определяется по «шторочной разности», т. е. по разности счета детектора в открытом и закрытом состояниях. В эту шторочную разность

дают также вклад более энергичные нейтроны, если нормальная компонента их скорости по отношению к шторке оказывается меньше граничной. Очевидно, что вклад надграничных нейтронов тем больше, чем больше счет детектора в закрытом состоянии. В очищенном пучке УХН счет закрытого детектора удается понизить до 5—10% счета УХН.

**Спектрометры УХН.** Для спектрометрии УХН используется гравитационное поле, так как они имеют малую кинетическую энергию. В гравитационном спектрометре энергия УХН измеряется с помощью участка нейтроновода, представляющего собой П-образное колено. Если колено поворачивать вокруг горизонтальной оси, то его горизонтальная часть поднимается или опускается. Если она поднята на высоту  $H$ , нейтроны, кинетическая энергия которых слева от колена меньше  $mgH$ , где  $m$  — масса нейтрона, не могут преодолеть гравитационный барьер, т. е. не могут перейти направо. Таким образом, детектор, расположенный справа от колена, регистрирует только те УХН, энергия которых выше  $mgH$ , т. е. спектрометр является интегральным. Если колено опущено вниз на высоту  $H$ , то нейтроны, разогнавшись в гравитационном поле, получают дополнительную кинетическую энергию  $mgH$ , и если слева от колена их энергия была больше  $E_{lim} - mgH$ , где  $E_{lim}$  — граничная энергия стенок колена, то внизу они станут надграничными и могут легко выйти сквозь стенки нейтроновода. Таким образом, подъем колена обрезает спектр снизу, а опускание — сверху [27].

Дифференциальный спектрометр, который вырезает линию в нужной части спектра, может быть построен с помощью двух последовательно соединенных П-образных колен, одно из которых поднято, а другое опущено [35]. Возможен и другой вариант [45] — с одним П-образным коленом. Горизонтальная часть его имеет стенки с малой граничной энергией  $\Delta E$ . В принципе через такой спектрометр должны были бы пройти только те нейтроны, которые слева от спектрометра имеют энергию  $mgH < E < mgH + \Delta E$ . Практически же за время прохождения горизонтальной части спектрометра нейтроны с энергией, большей  $\Delta E$ , могут не успеть вылететь сквозь стенки, и потому разрешение спектрометра оказывается хуже, чем  $\Delta E$  [46]. Положение можно исправить, если нейтроны принудительно задерживать в спектрометре [47].

Интерпретация спектров, полученных с помощью гравитационных спектрометров, содержит некоторые неопределенности.

Изменение скорости счета детектора при повороте колена в интегральном спектрометре зависит не только от измеряемого спектра, но и от того, насколько быстро происходит перетекание УХН и насколько быстро регистрируются нейтроны детектором [47, 48].

Более надежным с точки зрения интерпретации, но менее светосильным является спектрометр по времени пролета [49]. Однако он измеряет распределение только по одной компоненте скорости. Чтобы его измерения соответствовали распределению по подной энергии,

необходимо использовать коллиматоры, что сильно снижает светосилу спектрометра. Применение корреляционной методики со стохастической модуляцией пучка улучшает светосилу спектрометра [50]. На рис. 1 показан спектр УХН в канале, полученный корреляционным спектрометром. Спектрометры по времени пролета не являются специфичными для УХН. Единственная их особенность в случае УХН — это небольшая, около 10 см пролетная база на горизонтальных каналах и необходимость учета влияния гравитации на время пролета на вертикальных каналах.

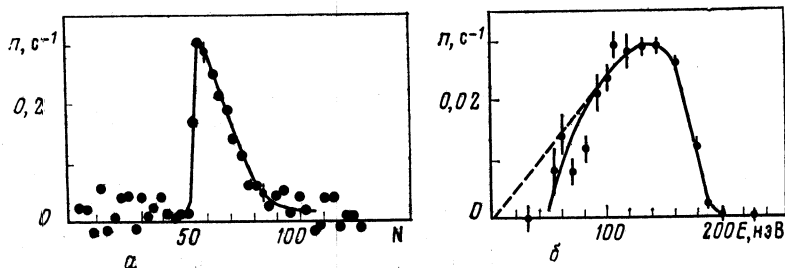


Рис. 1. Дифференциальный спектр УХН на выходе нейтронорода на реакторе СМ-2 НИИЯР (Димитровград), измеренный корреляционным спектрометром на пролетной базе 31 см;

а — по времени пролета; б — после пересчета на энергию [50]

Идеальный спектр представляет собой начало максвелловского спектра  $cEdE$ . Он ограничен сверху  $E_{11m}$  нейтронорода. На практике, однако, спектр начинает спадать еще до  $E_{11m}$ , поскольку при приближении к  $E_{11m}$  резко возрастает коэффициент потерь при отражении нейтронов от стенок нейтронорода. Кроме того, спектр обеднен вблизи  $E \approx 0$  либо из-за граничной энергии конвертора, либо из-за гравитации, так как чем меньше скорость нейтрона, тем больше он совершает ударов о стенки вследствие параболичности траектории свободного падения.

#### 4. ТЕОРИЯ ПОТЕНЦИАЛА ВЗАИМОДЕЙСТВИЯ НЕЙТРОНА С ВЕЩЕСТВОМ

Рассмотрев экспериментальные средства работы с УХН, обратимся к принципиальному вопросу, почему вообще происходит их отражение, и изложим основные представления, развитые к настоящему времени, о взаимодействии УХН с веществом.

Теория многократного рассеяния волн (МРВ) [51]. Коротко эти представления можно резюмировать следующим образом. Отражение от вещества есть процесс многократного перерассеяния нейтронной волны на отдельных ядрах. Это когерентный процесс, в котором происходит интерференция между перерассеянными волнами, и в результате интерференции падающая волна преобразуется в рассеянную волну сложной структуры, поддающуюся точному расчету толь-

ко в отдельных частных случаях. Однако при низких энергиях падающего нейтрона основная часть рассеянного нейтронного поля приходится на зеркально отраженную и преломленную волны, причем амплитуда и фаза этих волн оказываются с высокой точностью такими же, как если бы взаимодействие нейтрона с веществом описывалось потенциалом  $u_0 = (\hbar^2/2m) 4\pi N_0 b$ , где  $N_0$  — число атомов в единице объема,  $b$  — когерентная амплитуда рассеяния, а  $m$  — масса нейтрона. В дальнейшем множитель  $\hbar^2/2m$  мы всюду будем опускать. Подчеркнем, что здесь речь идет о когерентном волновом процессе. Помимо него могут иметь место некогерентные процессы, которые также могут приводить к отражению нейтрона от вещества, но к отражению альбедного типа.

Потенциал  $u_0$  может быть положительным, т. е. приводить к отталиванию нейтрона веществом, несмотря на то, что потенциал взаимодействия с каждым ядром отрицателен. Это объясняется тем, что знак амплитуды  $b$  может быть, и в большинстве случаев оказывается, противоположен знаку ядерного потенциала [144]. При описании взаимодействия медленного нейтрона с ядром достаточно знать только  $b$ . Пользуясь этим, можно реальный потенциал заменить, как показал Ферми, псевдопотенциалом  $4\pi b \delta(r)$ , где  $\delta(r)$  —  $\delta$ -функция Дирака. При этом потенциал  $u_0$  можно представить как среднее по объему вещества суммы потенциалов отдельных ядер:

$$u_0 = \left\langle \sum_i 4\pi b_i \delta(\mathbf{r} - \mathbf{r}_i) \right\rangle = 4\pi \langle b_i \rangle N \int \theta(\mathbf{r}_i \in V) \delta(\mathbf{r} - \mathbf{r}_i) d\mathbf{r}_i / V, \quad (17)$$

где  $N$  — полное число ядер в объеме вещества  $V$ ;  $b_i$  — амплитуда рассеяния ядра, расположенного в точке  $\mathbf{r}_i$ , а  $\langle b_i \rangle = b$  — когерентная амплитуда рассеяния. Из выражения (17) можно, в частности, получить потенциал для цепочки атомов, расположенных вдоль оси  $z$  с линейной плотностью  $N_1$  для плоскости  $z = 0$ , содержащей атомы с двумерной плотностью  $N_2$ , и для полупространства  $z > 0$ , в котором трехмерная плотность равна  $N_3 = N_0$ . Потенциал в этих трех случаях равен соответственно:

$$4\pi b N_1 \delta(\mathbf{r}_\perp); \quad (18a)$$

$$4\pi b N_2 \delta(z); \quad (18b)$$

$$4\pi b N_0 \theta(z \geq 0), \quad (18v)$$

где  $\mathbf{r}_\perp = (x, y)$ . Усреднение (17) приводит к правильному выражению для потенциала вещества, но не может служить строгим его обоснованием. Для строгого доказательства следовало бы точно решить задачу рассеяния на заданной совокупности ядер и сравнить поле рассеянных волн с рассеянием на потенциале (17). Такое сравнение позволяет выявить те черты рассеяния, которые оказываются вне рамок приближения (17). В общем случае, однако, точно решить задачу рассеяния не удается, и потому строгое обоснование потенциа-

ла (17) удается провести только в отдельных частных примерах, а именно: для линейной бесконечной периодической цепочки и бесконечной кристаллической плоскости. Решение для полубесконечного кристалла удается провести до конца только после замены каждой кристаллической плоскости потенциалом (18б).

Все перечисленные выше задачи решаются методом МРВ. Суть его состоит в том, что волновая функция нейтрона записывается в виде суммы падающей и рассеянных волн:

$$\Psi(\mathbf{r}) = \Psi_0(\mathbf{r}) - \sum_i b_i \psi_i G_0(\mathbf{r} - \mathbf{r}_i); \quad (19a)$$

$$G_0(\mathbf{r}) = \exp(ikr)/r, \quad (19б)$$

где  $\Psi_0(\mathbf{r})$  — волновая функция падающего нейтрона;  $G_0(\mathbf{r})$  — рассеянная сферическая волна, а коэффициенты  $\psi_i$  представляют собой волновую функцию в точке  $\mathbf{r}_i$  расположения  $i$ -го ядра. Эти коэффициенты определяются с учетом рассеяния и перерассеяния и подчиняются системе алгебраических уравнений:

$$\psi_i = \Psi_0(\mathbf{r}_i) - \sum_{j \neq i} b_j \psi_j G_0(\mathbf{r}_i - \mathbf{r}_j). \quad (20)$$

Уравнения (19) и (20) составляют основу теории МРВ.

Рассмотрим сначала неупорядоченное вещество. Точную волновую функцию здесь найти, конечно, невозможно, но можно найти усредненную  $\langle \Psi \rangle$ , т. е. когерентную часть. Усреднение производится по расположениям атомов. Наиболее просто оно выполняется в случае полностью неупорядоченного вещества, в котором каждый атом независимо от других может с вероятностью  $d^3r_i/V$  находиться возле любой точки  $\mathbf{r}_i$  объема  $V$ . Усреднение (19а) и (20) приводит к совместному интегральному уравнению

$$\begin{aligned} \langle \Psi(\mathbf{r}) \rangle &= \Psi_0(\mathbf{r}) - \sum_i \langle b_i \rangle \int_V G_0(\mathbf{r} - \mathbf{r}_i) \langle \psi(\mathbf{r}_i) \rangle d^3r_i/V = \\ &= \Psi_0(\mathbf{r}) - N_0 b \int_V G_0(\mathbf{r} - \mathbf{r}') \langle \Psi(\mathbf{r}') \rangle d^3r'. \end{aligned} \quad (21)$$

Применив к нему оператор  $\Delta + k^2$ , получим дифференциальное уравнение

$$(\Delta + k^2 - u_0 \theta(\mathbf{r} \in V)) \langle \Psi(\mathbf{r}) \rangle = 0, \quad (22)$$

из которого и следует, что веществу можно приписать потенциал  $u_0 = 4\pi N_0 b$ .

Точное решение задачи рассеяния в случае бесконечной периодической цепочки и плоскости приведены в [52 и 53]. Мы не будем их здесь выписывать, а отметим только основные особенности точных волновых функций. При  $k < 2\pi/a$ , где  $a$  — период, основную часть рассеянного поля составляют волны, имеющие амплитуду и фазу такие же, как и при рассеянии на потенциалах (18а) и (18б) соответ-



ственно, с единственным отличием, что амплитуду  $b$  в этих выражениях следует заменить  $\tilde{b}$ :

$$\tilde{b} = b/(1 - ikb). \quad (23)$$

Помимо них рассеянное поле содержит диффрактированные волны, которые экспоненциально затухают по мере удаления от цепочки или плоскости. Таким образом, на расстоянии порядка одного периода этими волнами с высокой точностью можно пренебречь.

Воспользовавшись этим результатом, представим кристалл, занимающий полупространство  $z > 0$ , в виде совокупности кристаллических плоскостей, параллельных поверхности кристалла, каждая из которых описывается потенциалом (18б) с амплитудой (23) вместо  $b$ . Тогда задача о рассеянии на таком кристалле сводится к одномерному виду с потенциалом Кронига — Пенни. Далее решение находится точно. Отраженное поле содержит одну зеркальную волну с амплитудой

$$r^+(k_{\perp}) = \frac{\sqrt{k_{\perp} + p \operatorname{tg} \varphi} - \sqrt{k_{\perp} - p \operatorname{ctg} \varphi}}{\sqrt{k_{\perp} + p \operatorname{tg} \varphi} + \sqrt{k_{\perp} - p \operatorname{ctg} \varphi}}, \quad (24)$$

где  $p = 2\pi N_2 \tilde{b}$ ;  $\varphi = k_{\perp} a/2$ , а  $k_{\perp}$  — нормальная к поверхности кристалла компонента волнового вектора падающего нейтрона. При  $k_{\perp} a \ll 1$  выражение (24) с точностью до членов  $(k_{\perp} a)^2$  приводится к виду

$$r^+(k_{\perp}) = (k_{\perp} - k'_{\perp}) / (k_{\perp} + k'_{\perp}), \quad k'_{\perp} = \sqrt{k_{\perp}^2 - u_0}, \quad (25)$$

характерному для отражения от потенциальной ступеньки высотой  $u_0 = 4\pi N_0 \tilde{b}$ . Таким образом, потенциал действительно оказывается равным (18в) с единственным изменением, касающимся замены амплитуды  $b$  на  $\tilde{b}$  (23). При  $k_{\perp}^2 < u_0$  имеем  $k'_{\perp} = i\sqrt{u_0 - k_{\perp}^2}$ , величина  $r^+(k_{\perp})$  может быть представлена в виде

$$r^+(k_{\perp}) = \exp(-2i\varphi), \quad \varphi = \operatorname{arctg}(k_{\perp} / \sqrt{u_0^2 - k_{\perp}^2}) = \arccos(k_{\perp} / \sqrt{u_0}), \quad (26)$$

и при действительных  $u_0$  имеет место полное отражение, так как  $|r^+(k_{\perp})|^2 = 1$ .

Прежде чем следовать дальше, имеет смысл привести некоторые компактные и пока что мало известные формулы для рассеяния на периодическом потенциале, полученные в связи с исследованием взаимодействия УХН с веществом [54, 55], но имеющие более широкое применение. Амплитуда отражения от произвольного полубесконечного периодического потенциала может быть записана в виде

$$R_{\infty} = \frac{\sqrt{(r+1)^2 - t^2} - \sqrt{(r-1)^2 - t^2}}{\sqrt{(r+1)^2 - t^2} + \sqrt{(r-1)^2 - t^2}}, \quad (27)$$

где  $r$  и  $t$  — амплитуды отражения и прохождения одного периода. В частности, в случае потенциала Кронига — Пенни имеем

$$r = p \exp(2i\varphi)/(ik_{\perp} - p); \quad (28a)$$

$$t = ik_{\perp} \exp(2i\varphi)/(ik_{\perp} - p), \quad (28б)$$

где  $\varphi = k_{\perp}d$ ;  $d$  — период.

Если периодический потенциал не бесконечен, а имеет конечную длину (т. е. конечное число периодов), то рассеяние на нем с учетом (27) описывается так же, как и на прямоугольном барьере шириной  $l$ . Если обозначить амплитуды отраженной и прошедшей волн  $R_l$  и  $T_l$  соответственно, то

$$R_l = R_{\infty} \frac{1 - \exp(2iq_l)}{1 - R_{\infty}^2 \exp(2iq_l)}; \quad (29a)$$

$$T_l = \exp(iql) \frac{1 - R_{\infty}^2}{1 - R_{\infty}^2 \exp(2iq_l)}, \quad (29б)$$

где  $q$  — квазиимпульс нейтрона внутри области, занятой потенциалом. Он определяется из выражения

$$\exp(iql) = \frac{\sqrt{(t+1)^2 - r^2} - \sqrt{(t-1)^2 - r^2}}{\sqrt{(t+1)^2 - r^2} + \sqrt{(t-1)^2 - r^2}}. \quad (30)$$

В выражениях (27) — (30) содержатся все формулы, относящиеся к динамической теории дифракции на идеальном монокристалле.

Вернемся теперь к УХН. Величина  $u_0$  определяет граничную энергию вещества  $E_{11m}$ . Согласно (26), если  $k^2 < E_{11m}$ , полное отражение происходит при всех углах падения. Граничная энергия  $E_{11m}$  различна для разных веществ, но не превышает уровня  $2,5 \cdot 10^{-7}$  эВ. Ей отвечает граничная скорость  $v_{11m}$  такая, что для данного вещества хранение возможно только при  $v < v_{11m}$ . Для меди  $v_{11m} = 5,7$  м/с, для Al  $v_{11m} = 3,2$  м/с, для Be  $v_{11m} = 6,8$  м/с.

Внутри вещества волновая функция затухает экспоненциально, и глубина проникновения в вещество различна для разных веществ и энергий нейтрона, но в среднем ее можно оценить величиной  $l = 1/\sqrt{u_0 - k^2} \approx 1/\sqrt{u_0} \approx 10$  нм.

**Коэффициент потерь.** Полное отражение УХН на самом деле не является абсолютно полным, ибо при отражении с небольшой вероятностью  $\mu$  происходит потеря УХН, которая для разных веществ различна, но в большинстве случаев лежит в диапазоне  $\mu \approx 10^{-3} \div 10^{-5}$ . Покажем, как можно найти коэффициент потерь  $\mu$ .

Амплитуда  $b$ , вообще говоря, содержит мнимую часть, соответственно мнимую часть имеет и потенциал  $u_0 = u'_0 - iu''_0$ . Поэтому имеет мнимую часть и фаза отраженной волны  $\varphi = \varphi' - i\varphi''$ . Если  $u''_0 \ll u'_0$ , что обычно всегда имеет место, то  $\varphi'' \approx u''_0 (\partial\varphi/\partial u_0)$  и коэффициент отражения отличается от единицы на величину

$$\left. \begin{aligned} \mu &= 1 - |r^+(k_{\perp})|^2 = 1 - \exp(4\varphi'') \approx 4\varphi'' = 2(k_{\perp}/k'_{\perp})\eta; \\ k'_{\perp} &= \sqrt{u_0 - k^2}; \quad \eta = u''_0/u'_0. \end{aligned} \right\} \quad (31)$$

Мнимая часть  $b = b' - ib''$  определяется оптической теоремой:  $b'' = k\sigma_t/4\pi$ , где  $\sigma_t$  — полное сечение, включающее в себя сечение поглощения  $\sigma_a$  и сечение упругого рассеяния  $\sigma_{el} = 4\pi |b|^2$ . Поэтому при отражении от неупорядоченного вещества, где  $u_0 = 4\pi N_0 b$ , ослабление зеркально отраженной волны по сравнению с падающей, которое описывается коэффициентом (31), объясняется потерями из-за захвата ядрами вещества и упругим рассеянием. Но в ловушке, окруженной такими стенками, при отсутствии захвата ( $\sigma_a = 0$ ) не должно быть потерь нейтронов. Отсюда следует, что сечение упругого рассеяния не приводит к потерям, а описывает незеркальное отражение. При отражении от упорядоченного вещества потенциал взаимодействия  $u_0 = 4\pi N_0 \tilde{b}$ , и мнимая часть амплитуды  $\tilde{b}$  вообще не содержит  $\sigma_{el}$  (23), поэтому коэффициент  $\mu$  описывает только потери на поглощение. Таким образом, при хранении нейтрона в сосуде каждый удар о стенки сопровождается потерями, которые можно описать коэффициентом потерь  $\mu$  с  $\eta = k\sigma_a/4\pi b'$ .

До сих пор мы рассматривали отражение от вещества со строго фиксированными на своих местах ядрами. На самом деле атомы совершают тепловые колебания, и это приводит к неупругому рассеянию, в частности, к тому, что при ударе о стенку нейтрон с некоторой вероятностью нагреется до энергии выше  $E_{11m}$  и покинет ловушку. Этот процесс тоже должен приводить к потерям УХН в ловушках. Подробное исследование [56, 57] показывает, что сечение неупругого рассеяния  $\sigma_{ie}$  входит в коэффициент потерь наравне с  $\sigma_a$ , т. е.  $\eta = k(\sigma_a + \sigma_{ie})/4\pi b'$ .

Неупругое рассеяние приводит не только к сечению  $\sigma_{ie}$ , но и к фактору Дебая — Уоллера  $W_D = \exp(-q^2 \langle \xi^2 \rangle)$ , где  $q$  — переданный импульс, а  $\langle \xi^2 \rangle$  — средний квадрат амплитуды колебаний атома. Этот фактор как бы уменьшает амплитуду упругого рассеяния  $b$ . При расчете коэффициента преломления фактор  $W_D$  не играет роли, так как в этом случае необходимо знать амплитуду рассеяния на нулевой угол, где  $q = 0$ . Однако отражение сопровождается ненулевым  $q$ . При полном отражении  $q = 2ik_1'$  и потому фаза отраженной волны содержит не потенциал  $u_0$ , а несколько больший потенциал  $u_0 \exp[2(u_0 - k_1^2) \langle \xi^2 \rangle]$ . Граничная энергия  $E_{11m}$  от этого, однако, не меняется, ибо при  $k_1^2 = u_0$  дополнительный фактор обращается в единицу. При  $k_1^2 > u_0$  этот фактор становится меньше единицы, и эффективная потенциальная энергия, а значит, и коэффициент отражения слегка уменьшаются. Изменение фазы отраженной волны при  $k_1^2 < u_0$  обусловлено тем, что тепловое движение атомов как бы размывает границу раздела на расстояние порядка амплитуды колебаний.

## 5. ХРАНЕНИЕ НЕЙТРОНОВ В СОСУДАХ

Связь между временем хранения  $\tau$  и коэффициентом потерь  $\mu$ . Время хранения нейтрона в сосуде ограничено, во-первых, собственным временем жизни  $\tau_\beta \approx 1000$  с и, во-вторых, потерями при ударе

о стенки. Для нейтронов с заданной скоростью  $v$  имеем

$$N(v, t) = N(v, 0) \exp(-t/\tau), \quad 1/\tau = 1/\tau_\beta + 1/\tau_l, \quad (32)$$

где  $\tau_l$  — время хранения без учета распада:  $\tau_l = t_f/\mu$ ;  $t_f$  — среднее время пробега между двумя соударениями со стенками:  $t_f = l_f/v$ ;  $l_f$  — средняя длина пробега между соударениями:  $l_f = 4V/S$ ;  $V$  — объем ловушки;  $S$  — поверхность ее стенок. Коэффициент потерь  $\mu$  усреднен по углам падения в предположении изотропного распределения нейтронов внутри ловушки

$$\left. \begin{aligned} \bar{\mu} &= \int \mu(k_\perp) \cos \theta \, d\Omega/\pi = (2\eta/y^2) (\arcsin y - y\sqrt{1-y^2}), \\ y &= v/v_{\text{lim}}. \end{aligned} \right\} \quad (33)$$

Зависимость (32) имеет экспоненциальный вид, однако поскольку спектр накапливаемых в ловушку нейтронов довольно широк, то зависимость полного числа нейтронов, находящихся в ловушке, от времени  $N(t)$  оказывается неэкспоненциальной. На рис. 2 показана одна из кривых хранения, т. е. зависимость  $N(t)$ , полученная при хранении нейтронов в медной ловушке [58]. Поскольку при соударении со стенками быстрее всего погибают более быстрые нейтроны, то спектр УХН в ловушке со временем становится мягче, и время  $\tau_l$ , а значит, и  $\tau$  увеличивается. Из рисунка ясно, что хранение УХН неудобно характеризовать временем  $\tau$ , поскольку оно зависит от гео-

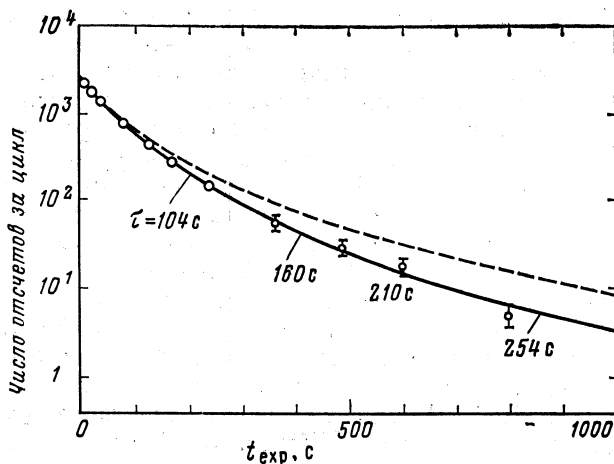


Рис. 2. Кривая хранения [58] УХН в медном сосуде, очищенном тлеющим аргонным разрядом:

При экспоненциальном убывании кривая имела бы вид прямой. В данном случае наклон уменьшается со временем, поскольку более быстрые нейтроны погибают скорее. Средняя скорость удерживаемых в ловушке нейтронов меняется от 4,5 м/с при  $t = 0$  до 1,9 м/с при  $t = 800$  с. Сплошная кривая соответствует теории с увеличенным вторым коэффициентом потерь, а пунктирная получена в пренебрежении собственным распадом

метрических размеров сосуда и скорости  $v$ . Более целесообразно характеризовать его коэффициентом  $\eta = k\sigma_l/4\pi b$ , зависящим только от свойств вещества стенок ловушки. Поскольку сечение потерь  $\sigma_l = \sigma_a + \sigma_{ie}$  при малых скоростях ведет себя пропорционально  $1/k$ , то  $k\sigma_l$  и  $\eta$  от энергии не зависят, и для оценки величины  $\eta$  можно пользоваться сечениями, взятыми в тепловой точке, т. е. при скорости 2200 м/с или длине волны 0,18 нм. В случае меди основной вклад в сечение  $\sigma_l$  дает поглощение  $\sigma_a = 3,77$  б, тогда как  $\sigma_{ie} = 0,15$  б [59], где 1 б =  $10^{-24}$  см<sup>2</sup>. Таким образом,  $\eta = 1,45 \cdot 10^{-4}$ . Экспериментальная кривая на рис. 2 соответствует втрое большему  $\eta$ . В случае слабо поглощающих веществ, например Be,  $\eta$  должно быть на уровне  $5 \cdot 10^{-6}$ , однако эксперименты приводили к величине, почти на 2 порядка большей. Такое расхождение теории с экспериментом представляло проблему, которая полностью не разрешена до сих пор. Далее будет показано, в каких направлениях шли экспериментальные и теоретические поиски.

**Первые эксперименты по хранению УХН.** Возможность длительного хранения нейтрона является основной особенностью УХН, которая определяет их использование для решения ряда физических задач. И потому необходимо добиться максимального времени хранения. Эксперименты по хранению интересны и сами по себе, так как накапливаемые в ловушке нейтроны представляют собой своеобразный идеальный неравновесный квантовый газ, которому условно можно приписать температуру  $\sim 10^{-3}$  К.

Эксперименты состоят в следующем. В ловушку напускаются нейтроны, затем она закрывается и выдерживается в закрытом состоянии время  $t_{\text{exp}}$ , после чего она открывается и оставшиеся в ней нейтроны вытекают на детектор. Зависимость счета детектора  $N(t_{\text{exp}})$  от времени выдержки (экспозиции)  $t_{\text{exp}}$  называется кривой хранения. На рис. 3 показаны схема первого эксперимента и его результаты. Здесь представлены не только кривые хранения (рис. 3, а), но и кривая вытекания (рис. 3, б), которая показывает, как зависит счет детектора от времени после открывания выходного отверстия. По кривой вытекания можно найти среднюю скорость нейтронов, оставшихся в ловушке, а по кривой хранения — среднее время хранения, из которого определяется средний коэффициент потерь. В данном случае извлеченный из эксперимента коэффициент  $\eta$  для химически полированной меди приблизительно равен  $5 \cdot 10^{-4}$ , а для пирографита около  $15 \cdot 10^{-4}$ , тогда как он должен быть соответственно  $1,45 \cdot 10^{-4}$  и  $0,02 \cdot 10^{-4}$ . Налицо сильное расхождение эксперимента и теории, особенно в случае пирографита. Такое же сильное расхождение было найдено для бериллия и стекла. Согласие теории с экспериментом наблюдалось только при хранении в сосуде из борного стекла [28], где время хранения должно быть мало из-за захвата в боре. Интересно, что для всех исследованных веществ при различных обработках поверхности коэффициент  $\eta$  оказывается приблизительно на одном уровне  $10^{-3}$ . Были сделаны попытки найти изме-

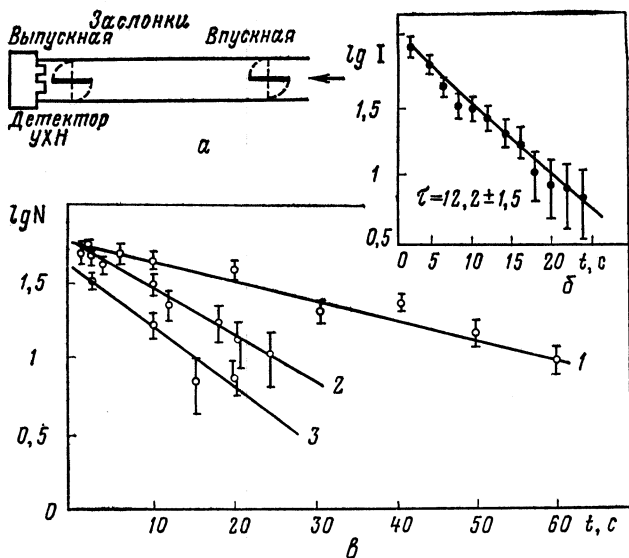


Рис. 3. Схема измерения времени хранения в сосуде ( $\varnothing$  14 см, длина 174 см) (а) и его результаты: б — кривая вытекания; в — кривые хранения: 1 — химически полированная медная труба, среднее время хранения 33 с, 2 — необработанная медная фольга,  $\tau = 14$  с; 3 — пиррографит,  $\tau = 11$  с.

нение коэффициента  $\eta$  с температурой. Попытки измерения с медью при температуре 250 °С и с графитом при -190 °С не показали какого-нибудь существенного различия [27]. В работе [33] исследовалось хранение УХН в никелевой ловушке (никель наносился на поверхность стекла). Длительный прогрев ловушки при 150 °С и измерение времени хранения при комнатной температуре, а также при 200 °С тоже не показали никакого изменения коэффициента  $\eta$ , который в 4—5 раз превышал теоретическое значение.

В работе [60] исследовалось хранение в стеклянной безборной ловушке. Было получено, что изменение температуры ловушки в пределах 100—180 К не сказывается на времени хранения. Недостаток этого эксперимента состоял в том, что температура вдоль ловушки была распределена неравномерно и спектр накапливаемых нейтронов содержал часть надграничных, поэтому температурный эффект в принципе мог быть замаскирован.

**Поиски теоретического объяснения избыточных потерь.** Чтобы объяснить полученные результаты, был высказан целый ряд гипотез. В принципе быструю утечку УХН можно объяснить наличием щелей. Оценки, правда, показали, что щели не могут играть существенную роль, но необходимо было убедиться в этом экспериментально. С этой целью в работе [61] был проведен эксперимент, где щели менялись в довольно широком диапазоне, что почти не влияло на время

хранения. Следующей довольно естественной гипотезой было предположение о наличии загрязнений на поверхности стенок. Загрязнения могут быть двух типов: поглощающие нейтроны и нагревающие их. Поглощающие представляются маловероятными, потому что сильно поглощающих веществ в природе мало и они распространены редко. Наиболее широко распространен хлор с сечением захвата  $32,5$  б при скорости нейтронов  $2200$  м/с. Выясним, сколько хлора должно быть на поверхности или в приповерхностной области вещества, чтобы объяснить аномалию в меди. Экспериментальное значение  $\eta$  в меди примерно втрое больше теоретического. Это значит, что сечение потерь втрое больше сечения захвата в меди. Поскольку  $\sigma_a = 3,77$  б для Cu, то для объяснения аномалии необходимо принять, что загрязнение привносит дополнительно около  $8$  б. Если причиной утечки является хлор, то он должен быть в приповерхностном слое вплоть до глубины  $10$  нм в количестве  $1$  атом хлора на  $4$  атома меди. Такое количество представляется маловероятным, если учесть ничтожное содержание хлора в атмосфере. Впрочем, эти рассуждения не могут считаться доказательством и требуют экспериментальной проверки, о чем речь пойдет дальше.

Более естественным кажется предположение о наличии водородсодержащих загрязнений. Сечение неупругого рассеяния на связанном водороде может быть очень велико ( $80$  б), и чтобы объяснить аномалию в меди, достаточно принять наличие менее  $1$  атома водорода на  $10$  атомов меди в приповерхностном слое  $10$  нм. Водородсодержащие вещества в принципе могут образовывать и пленки на поверхности, а поскольку когерентная амплитуда рассеяния на водороде отрицательна, то и потенциал взаимодействия пленки с нейтронами может быть отрицательным, т. е. возможны связанные состояния внутри пленки. Однако для возникновения первого связанного состояния толщина пленки должна быть довольно большой. В случае воды, например, первое связанное состояние возникает при толщине  $40$  нм. Поскольку связанное состояние относится только к движению нейтрона перпендикулярно поверхности стенки, то перейти в него нейтрон может в результате рассеяния на шероховатостях, которое увеличивает импульс вдоль поверхности. Шероховатости же приводят и к обратному рассеянию, т. е. к выходу нейтрона из связанного состояния. Впрочем, возможность связи мало влияет на потери нейтрона, которые и так велики при столь большой толщине пленки.

Все эти процессы описаны здесь потому, что они интересны сами по себе, однако они проливают мало света на аномалию в хранении УХН, поскольку при прогреве толстые пленки должны улетучиваться. Предположение относительно водорода внутри вещества на первый взгляд кажется тоже несостоятельным, ибо неупругое рассеяние зависит от температуры (есть основания считать эту зависимость не слабее линейной), эксперименты же такую зависимость не выявили.

Можно предполагать, что при расчете сечений неупругого рассеяния недостаточно полно учитывается факт полного отражения нейтрона, который видоизменяет волновую функцию нейтрона, или не учитывается изменение волновой функции фонона из-за наличия границы раздела. Однако, как показано в работе [56], все эти факторы приводят только к небольшой поправке к коэффициенту потерь. В работе [62] было обращено внимание также и на поверхностные релеевские волны. Процесс рассеяния на релеевской волне можно описать как дифракцию на статической решетке, если перейти в систему отсчета, связанную с бегущей волной, где УХН представляется тепловым нейтроном. Эта дифракция, однако, содержит малый фактор  $(a/l)^2 \approx 10^{-4}$ , где  $a$  — амплитуда волны около  $10^{-8}$  см, а  $l = 1/\sqrt{u_0}$  — глубина проникновения нейтрона в вещество при полном отражении:  $l \approx 10^{-6}$  см. В работе [56] было показано, что релеевская волна дает только малую поправку к коэффициенту потерь. Кроме того, рассеяние на поверхностных волнах также должно зависеть от температуры.

Еще один неупругий процесс связан с акустикой [63]. Здесь действительно можно было бы ожидать дополнительных потерь, которые более или менее одинаковы для всех веществ и не зависят от температуры. Акустические колебания характеризуются довольно большой по сравнению с нейтронной длиной волны, поэтому они приводят к такому дрожанию поверхности, которое для УХН можно представлять как движение вещества в целом. Если амплитуда колебаний равна  $a$ , а частота  $\omega$ , то поверхность движется со скоростью  $u = a\omega$ . Если  $u \ll v_{11m}$ , то стенка толкает нейтрон и может его либо ускорить, либо затормозить в зависимости от того, в какой фазе колебаний произойдет соударение со стенкой. Таким образом, изменение скорости нейтрона можно описать случайным процессом, согласно которому в среднем при каждом соударении энергия нейтрона меняется на  $mu^2/2$ . Как только полная энергия превысит граничную, нейтрон с большой вероятностью покинет ловушку. Коэффициенту  $\eta \approx 10^{-3}$  соответствует около 1000 соударений со стенками ловушки, которые выдерживает УХН до достижения энергии  $E_{11m}$ . Соответственно  $mu^2/2$  должно быть равно  $(E_{11m}/1000) \approx 10^{-10}$  эВ, что отвечает скорости  $u \approx 10$  см/с. При частоте  $\omega \approx 10^8$  с $^{-1}$  амплитуда должна быть 0,1 мкм. Соответствующая плотность акустической энергии  $\rho u^2 \approx 10^{-5}$  Дж/см $^3$  оказывается чрезвычайно высокой по сравнению с характерной акустической единицей  $10^{-19}$  Дж/см $^3$ , что отвечает шуму 140 дБ. Можно себе также представить и такие акустические колебания, которые за одно соударение с некоторой вероятностью нагревают нейтрон до энергии чуть выше граничной, если при ударе о стенку поглощается квант колебаний  $\hbar\omega > E_{11m}$ . К сожалению, и в этом случае приходится предполагать очень высокую плотность акустической энергии. Впрочем, и акустический нагрев тоже был проверен экспериментально и получен отрицательный результат [64, 65].



Аномалию можно в принципе объяснить и шероховатостью поверхности. Если шероховатости велики по всем своим размерам, то это приводит к увеличению общей площади  $S$  поверхности стенок [66] и уменьшению длины пробега  $l = 4V/S$  по сравнению с  $l_0 = 4V/S_0$ , где  $S_0$  — кажущаяся поверхность стенок. Таким образом, при определении  $\eta$  мы можем не учесть фактор  $S/S_0 > 1$ . Если  $a$  — высота шероховатостей велика, а поперечные размеры малы, то можно считать, что граница раздела размыта на глубину порядка  $a$ . При отражении от размытой границы раздела нейтрон по мере приближения к стенке замедляется и взаимодействует с ядрами дольше, чем при отражении от резкой границы, в результате коэффициент потерь возрастает. При  $a \gg l = 1/\sqrt{u_0}$  коэффициент  $\eta$  растет пропорционально  $a/l$  и может стать сколь угодно большим [67, 68]. Однако шероховатости в одинаковой мере увеличивают и поглощение, и нагревание УХН. Поэтому, если у всех веществ шероховатости примерно одинаковы, то времена хранения должны отличаться во столько, во сколько отличаются теоретические  $\eta$ . Этого на эксперименте не наблюдали.

Аналогично обстоит дело и в случае, если мы попытаемся объяснить увеличение коэффициента потерь пористостью вещества вблизи поверхности. В поре при достаточно большом радиусе ( $r > 10$  нм) возможно образование связанного состояния [69]. Это связанное состояние распадается либо вследствие потерь в стенках поры, либо в результате туннельного выхода из поры. Туннельный эффект приводит к тому, что коэффициент потерь при наличии поры, расположенной на глубине  $H$  от поверхности, может вырасти [70] в  $\exp(2H\sqrt{u_0})$  раз, если энергия падающего нейтрона близка к энергии связанного состояния. Однако опять же и поглощение, и нагревание возрастают одинаково для всех материалов.

Были сделаны попытки объяснить аномалию фундаментальными причинами. Можно предположить, что мы неправильно учитываем многократное рассеяние и перерассеяние волн. В [71] было отмечено, что мнимая часть амплитуды рассеяния в случае УХН может оказаться значительно больше, чем это следует из элементарной теории многократного рассеяния волн. Однако каких-либо количественных оценок в работе не приводится.

В работе [72] было предположено, что нейтрон представляет собой нерасплывающийся волновой пакет и с вероятностью, пропорциональной доле волн в пакете, энергия которых выше граничной, он свободно проходит сквозь стенки сосуда. После взаимодействия со стенкой нейтрон восстанавливает свою пакетную структуру.

В [73] было предположено, что нейтрон может находиться в двух различных состояниях (см. также [30]), отличающихся значением пока неизвестного квантового числа «скрытность». В этих состояниях он по-разному взаимодействует с веществом. Предполагая далее наличие некоего универсального взаимодействия, нарушающего скрыт-

ность, можно заставить нейтрон осциллировать между этими состояниями. При ударе о стенку нейтрон может оказаться в состоянии, в котором он легко проникает сквозь вещество, что будет проявляться как увеличение коэффициента потерь.

Исследование нагревания УХН на стенках сосуда. Чтобы разобраться, наконец, куда же деваются исчезающие из ловушки нейтроны: поглощаются или нагреваются, был поставлен эксперимент

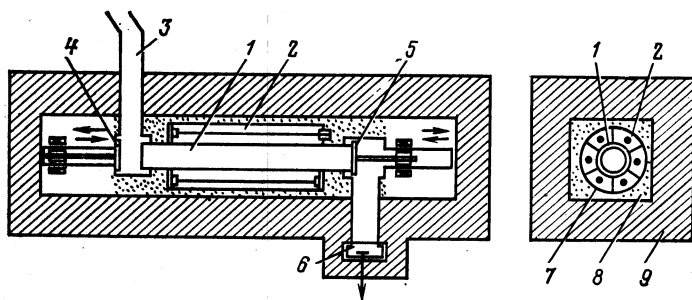


Рис. 4. Схема эксперимента по обнаружению нагревания УХН:

1 — камера хранения; 2 — периферийные счетчики; 3 — канал УХН; 4 — впускной клапан; 5 — выпускной; 6 — детектор УХН; 7 — кадмиевая защита 1,5 мм; 8 —  $V_4C$ ; 9 — защита  $(CH_2) + B$  [74]

[74], в котором ловушку с УХН окружили счетчиками тепловых нейтронов (рис. 4). Если во время удара о стенку происходит нагрев УХН, то периферийные счетчики должны это зарегистрировать. Зависимость скорости счета периферийных детекторов от времени должна повторять кривую хранения, а полное число сосчитанных нейтронов должно равняться убыли УХН во время выдержки сосуда в закрытом состоянии. Так, собственно, и случилось. Эксперимент с электрополированной медной ловушкой показал, что всю аномалию можно отнести к неупругому рассеянию. Этот результат снова оживил гипотезу водорода. Примерно в это же время была разработана методика по определению профиля распределения водорода вблизи поверхности с помощью ядерной реакции  $p(^{15}N^+, \gamma)^{16}O$ . Измерение содержания водорода в электрополированной меди, графите и стекле [75] показало, что в приповерхностном слое толщиной около 10 нм находится приблизительно  $10^{16}$  атомов водорода на  $1\text{ см}^2$ . Это означает, что каждый десятый атом является атомом водорода.

Итак, казалось бы все ясно. Виновником малого времени хранения УХН является водород. Нетрудно подсчитать, что при  $\sigma_{ie} \approx 80\text{ б}$  для получения избыточного коэффициента  $\Delta\eta = 4 \cdot 10^{-4}$  требуется  $(v_{lim}/4,4) \cdot 10^{16}\text{ см}^{-2}$  водорода, где  $v_{lim}$  — граничная скорость вещества, м/с. Но тогда почему нет температурной зависимости? Может быть аномалия как раз и заключается в слабой температурной зависимости? В связи с этим были рассмотрены две теоретические модели. В одной [76, 77] предполагается, что водород сильно

связан с поверхностью при движении по нормали, но почти свободен при движении вдоль нее. Такая модель приводит к сравнительно слабой температурной зависимости  $\eta \sim \sqrt{T}$ . Другой вариант состоит в том, что водороду присущи два близлежащих уровня, отстоящих друг от друга на расстоянии  $\Delta E \approx 10$  мэВ. Тогда до температуры 80 К заселенность верхнего уровня и сечение неупругого рассеяния почти не зависят от температуры, а ниже 80 К сечение, а значит, и  $\eta$  убывают с температурой экспоненциально [78]. Эту экспоненциальную зависимость можно сделать более плавной, если считать, что расстояние  $\Delta E$  между уровнями меняется от атома к атому, т. е. размазать его в соответствии с некоторым распределением [79].

Первая гипотеза приводит к тому, что энергия нагретого нейтрона должна быть тепловой, тогда как вторая гипотеза приводит к тому, что энергия должна быть равна расстоянию между уровнями, т. е. около 10 мэВ. Заметим при этом, что чем меньше энергия, передаваемая нейтрону, тем меньше сечение неупругого рассеяния и тем больше требуется водорода для объяснения аномалии. В случае первой гипотезы сечение рассеяния на свободном водороде в 4 раза меньше, чем на связанном, и потому водорода тоже требуется в 4 раза больше, чем было бы нужно для связанного.

Вообще говоря, можно построить такую модель, в которой неупругое рассеяние окажется большим и без всякого водорода [80]. Для этого нужно представить себе, что вся приповерхностная область вещества разбита на кластеры по  $n$  атомов в каждом. Если рассеяние на кластере происходит когерентно, то его амплитуда рассеяния равна  $nb$ , где  $b$  — амплитуда одного ядра, а сечение пропорционально  $n^2b^2$ , т. е. в  $n^2$  раз больше, чем на одном атоме. Однако поскольку вероятность неупругого рассеяния пропорциональна числу кластеров, а число это в  $n$  раз меньше числа ядер, и обратно пропорциональна массе кластера, которая в  $n$  раз больше массы ядра, то выигрыш  $n^2$  сходит, казалось бы, на нет. Тем не менее можно «исхитриться» так, чтобы все же получить некоторый выигрыш. Обратим внимание, что сечение неупругого рассеяния на свободном ядре обратно пропорционально не массе ядра  $M$ , а  $\sqrt{M}$ . Если представить, что кластеры колеблются независимо друг от друга с очень малыми частотами, то неупругое рассеяние сопровождается передачей многих квантов колебаний, т. е. как бы на свободной частице. Поэтому в знаменателе в выражении для неупругого сечения тоже стоит корень из массы, и в целом кластеры из  $n$  атомов приводят к вероятности неупругого рассеяния в  $\sqrt{n}$  раз большей, чем в случае однородного распределения ядер в приповерхностной области. Конечно, такая модель представляет довольно искусственной.

Попытки избавиться от водорода. Поскольку водород все же был обнаружен, то возник вопрос, как от него избавиться или нейтрализовать его влияние. Можно было попытаться либо обезгазить стенки, либо закрыть водород, либо заместить его дейтерием. Сначала была сделана попытка закрыть водород свеженапыленным веще-

ством [81]. Для этого под крышкой накопительного сосуда помещались напылительные элементы (рис. 5), а сам сосуд поднимался относительно уровня нейтронвода на такую высоту, что заполнявшие его нейтроны удерживались гравитационным полем у дна сосуда.

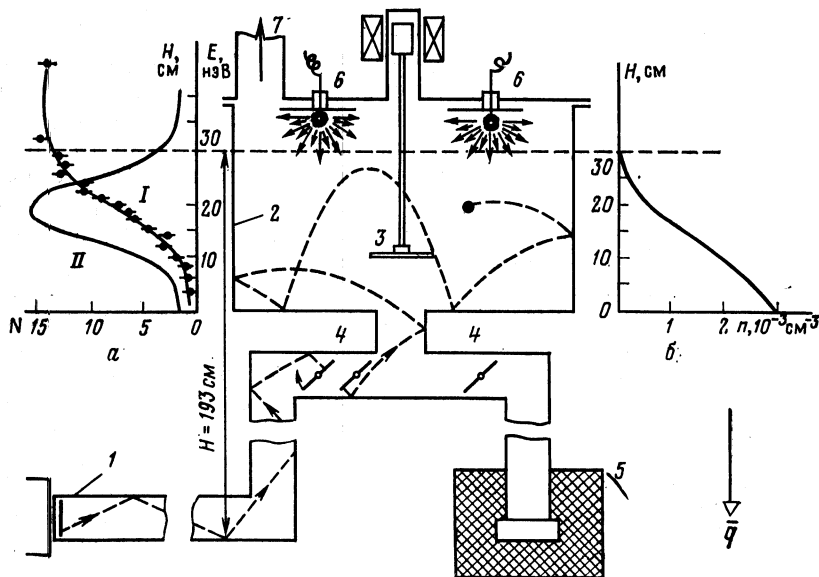


Рис. 5. Схема эксперимента по хранению в сосуде с напыляемыми стенками: 1 — нейтронвод; 2 — камера хранения; 3 — впускной и он же выпускной клапан; 4 — распределительные заслонки; 5 — детектор; 6 — распылители металлов; 7 — выход к вакуумной системе. Пунктиром показана мыслимая траектория нейтрона [81]. На левой вставке (а) показан интегральный спектр (I) и подогнанный к нему гауссовский дифференциальный (II). На правой вставке (б) показано распределение нейтронов по высоте сосуда

Хранение производилось либо в момент напыления (в динамическом режиме), либо сразу же после напыления, причем напыление производилось с такой скоростью, что водород из остаточной атмосферы не мог успеть загрязнить поверхность в ходе напыления. Оказалось, что время хранения в алюминии, например, не зависит от режима напыления и составляет около 230 с, тогда как в просто протравленном в NaOH и промытом дистиллированной водой сосуде из Al время хранения составляет около 170 с. Интересно, что в напыленном бериллиевом сосуде время хранения составляло около 650 с.

Здесь необходимо сделать небольшое отступление. Прежде, когда сосуда представляли собой трубы диаметром около 10 см и длиной 1—3 м, время хранения, в том числе и в бериллии, составляло около 30 с. Казалось бы, теперь наблюдается большой прогресс. Однако прежде накапливаемые нейтроны имели довольно широкий спектр в области УХН, в экспериментах же [81] они имели энергию вблизи

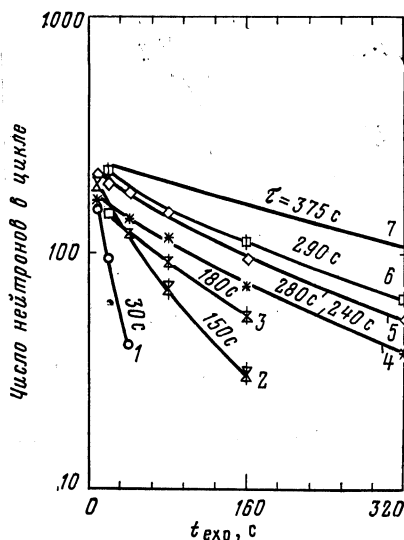
19 нэВ. Раньше при расчете коэффициента потерь  $\eta$  не учитывали гравитацию, ибо нейтроны с энергией 100 нэВ могут подниматься на высоту 1 м, теперь при определении  $\eta$  гравитацию учитывать необходимо. Время хранения  $\tau_l$ , обусловленное потерями в стенках (время потерь), можно представить в виде  $\tau_l = t_f/\mu$ , где  $t_f$  — время пробега между двумя соударениями со стенкой, а  $\mu$  — коэффициент потерь, который при малых скоростях нейтрона можно представить в виде  $\mu = 2k_{\perp}\eta/\sqrt{u_0}$ . Представим себе для простоты, что УХН хранятся на бесконечной плоскости, тогда из элементарной физики следует, что  $t_f = 2v_{\perp}/g$ , где  $v_{\perp}$  — нормальная к плоскости компонента скорости, а  $g$  — ускорение свободного падения. Отсюда получаем выражение для  $\tau_l = v_{11m}/\eta g$ . Если теперь из экспериментального времени хранения вычесть собственное время жизни нейтрона, то получим в Ве  $\eta = 2 \cdot 10^{-4}$ . Таким образом, аномалия остается на прежнем уровне. Близкие значения  $\eta$  получились и при намораживании на стенки сосуда  $\text{CO}_2$  и  $\text{D}_2\text{O}$  при температурах жидкого азота. Это означает, что либо напылением не удалось избавиться от водорода, либо аномалия объясняется все же не водородом.

В работе [82] небольшие медные образцы очищались ионной бомбардировкой при одновременном контроле за содержанием водорода. Выяснилось, что количество водорода можно уменьшить до уровня  $3 \cdot 10^{15} \text{ см}^{-2}$ , и тем не менее значение  $\eta$ , определенное из экспериментов по хранению в медных сосудах, очищенных ионной бомбардировкой (см. рис. 2), привело к значению, втрое большему теоретического.

Попытка заместить водород дейтерием производилась в [81, 83]. В обоих случаях она оказалась безуспешной, однако это не означает, что водорода нет, поскольку неудача может быть обусловлена неправильной технологией изотопного замещения, эффективность которого не контролировалась.

Последние достижения в экспериментах по хранению УХН. Были и другие попытки дейтерирования, в которых содержание водорода контролировалось ионными пучками [84, 85]. Дейтерирование производилось либо кипячением в  $\text{D}_2\text{O}$ , либо травлением в  $\text{DF}$  в течение 15 мин. Однако эти способы не уменьшали значительно количество водорода на поверхности. Пучками ионов  $^{15}\text{N}^+$  или  $^{11}\text{B}$  контролировалось также количество водорода при других способах обработки поверхности: отжиг при высокой температуре, напыление свежего металла, очистка поверхности ионной бомбардировкой, а также прослеживалось изменение количества водорода на поверхности в результате воздействия остаточного вакуума или после экспозиции поверхности в атмосферном воздухе или водороде [85, 84]. Оказалось, что, например, при прогреве никеля до  $1000^\circ\text{C}$  количество водорода на поверхности уменьшается до  $10^{14} \text{ см}^{-2}$  в слое около 20 нм, однако в вакууме  $10^{-4}$  Па содержание водорода за 2—3 ч увеличивается до  $(4-5) \cdot 10^{15} \text{ см}^{-2}$ . Прогрев никеля всего лишь до температуры  $150^\circ\text{C}$  тоже достаточно хорошо очищает поверхность,

Рис. 6. Кривые хранения в горизонтальном кварцевом сосуде ( $\varnothing$  6,4 см, длиной 1 м) с двумя клапанами из нержавеющей стали на торцах при различной обработке поверхности стенок: 1 — промывка спиртом; 2 — ультразвуковая чистка с моющим средством и промывка дистиллированной водой; 3 — чистка разрядом, экспозиция 2 сут, в атмосфере и проведение процедур 2; 4 — разряд в атмосфере 80 %  $\text{Ar} + 20\%$   $\text{D}_2$  в течение 30 мин; 5 — та же чистка разрядом при большой примеси  $\text{D}_2\text{O}$ ; 6 — чистка разрядом такая же, как и в случае кривой 3, но с добавлением паров дейтерированного метилового спирта; 7 — расчетная кривая для идеальной поверхности [85]



и эта чистота сохраняется в течение суток, если остаточный вакуум составляет  $10^{-7}$  Па. Свеженанпыленная со скоростью 7 монослоев в 1 с поверхность свинца при вакууме  $10^{-4}$  Па содержит около  $5 \times$

$\times 10^{15}$   $\text{см}^{-2}$  водорода, однако это количество за 1 ч возрастает почти в два раза. У алюминия при той же примерно скорости напыления удается понизить количество водорода до  $10^{15}$   $\text{см}^{-2}$ , однако в вакууме  $10^{-4}$  Па это количество возрастает за 1 ч до  $3 \cdot 10^{15}$   $\text{см}^{-2}$ . Ионной бомбардировкой количество водорода на поверхности меди или нержавеющей стали удается понизить до уровня ниже  $5 \cdot 10^{15}$   $\text{см}^{-2}$ .

Ионная очистка оказывается довольно эффективной, так как она очищает только приповерхностный слой, не сильно прогревая вещества. Тем самым затрудняется диффузия водорода на поверхность из более глубоких слоев. В работе [85] изучалось хранение УХН в сосудах, стенки которых очищались тлеющим разрядом в атмосфере аргона или дейтерия. На рис. 6 приведены кривые хранения в кварцевом сосуде после различных обработок поверхности. Здесь же представлена кривая, рассчитанная при теоретическом значении  $\eta = 10^{-5}$  для кварца и  $\eta = 10^{-4}$  для двух клапанов из нержавеющей стали. Кроме того, и это существенный момент, в расчет закладывался еще один параметр — ширина возможной щели между клапанами и кварцевыми стенками. Ширина щели выбиралась равной  $10^{-3}$  см. Коэффициент потерь  $\eta$ , рассчитанный по кривой хранения (6), всего лишь в 3 раза превышает теоретический.

Этот эксперимент, казалось бы, подводит нас к окончательному решению проблемы хранения УХН, однако имеется целый ряд моментов, которые не позволяют принять этот вывод безоговорочно. Прежде всего, неизвестен спектр накапливаемых в ловушку нейтронов. При расчете предполагалось, что он максвелловский, если же он более мягок, то полученные в данной работе коэффициенты потерь оказываются сильно заниженными. Далее, ширина щели  $e$  выбрана здесь довольно произвольно, а это существенно сказывается

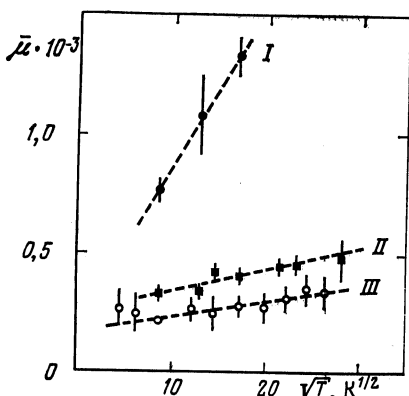


Рис. 7. Зависимость коэффициента потерь  $\mu$  от температуры в электрополированной медной ловушке:

I — до обезгаживания; II — после обезгаживания; III — коэффициент  $\mu$  в бериллиевой ловушке [83]

на определении значения  $\eta$ . Заметим, что учет ширины щели в коэффициенте потерь можно представить в виде  $\Delta\eta = (\epsilon/l)(v_{11m}/v)$ , где  $l$  — длина кварцевого сосуда;  $v_{11m}$  — граничная скорость кварца;  $v$  — скорость нейтрона. Поскольку  $\eta$  определяется по кривой хранения после длительного времени выдержки (когда в ловушке остаются в основном только низкоэнергетические нейтроны), то, если, например  $v_{11m}/v \approx 2$ , поправка  $\Delta\eta$  достигает  $4 \cdot 10^{-5}$ . Таким образом, полный коэффициент потерь оказывается приблизительно равным  $10^{-4}$ . Кроме того, щель нельзя, вообще говоря, считать черной. Нейтроны, попавшие в щель, могут с довольно большой вероятностью вернуться в сосуд. Это вносит дополнительную неопределенность в интерпретацию экспериментов.

Наконец, из результатов данной работы неясно, чем определяется избыточный коэффициент потерь. Если он обусловлен наличием водорода, то должна быть температурная зависимость коэффициента потерь. В частности, кривые хранения на рис. 6 должны при понижении температуры выпрямляться на начальном участке и почти не меняться при больших временах, где существенную роль играют щели. Одно из температурных измерений было проведено в данной работе. При нагревании примерно половины поверхности кварцевого сосуда до  $400^\circ\text{C}$  кривая хранения изменилась качественно в согласии с ожидаемым. Более того, оказалось возможным описать это изменение, если принять зависимость коэффициента потерь пропорциональной  $\sqrt{T}$ , т. е. принять модель свободного двумерного газа водорода на поверхности.

В связи с поисками температурной зависимости коэффициента потерь следует отметить работы [65, 83, 86]. Впервые температурная зависимость была замечена при хранении в отожженном алюминиевом сосуде [65]. Однако из четырех полученных в этой работе точек нельзя было решить, чему пропорционален избыточный коэффициент потерь:  $T$  или  $\sqrt{T}$ . В работе [83] (рис. 7) было найдено, что в отожженном медном сосуде, стенки которого заведомо загрязнены водородом, коэффициент потерь при понижении температуры меняется довольно заметно, однако после отжига температурная зависимость почти пропадает. То же наблюдалось в [86]. На представленном рисунке по оси абсцисс отложена величина  $\sqrt{T}$ , таким образом,

эксперимент как бы подтверждает модель двумерного газа, однако на критерий правдоподобности гипотеза  $\sqrt{T}$  не проверялась.

Более определенные указания на закон  $\sqrt{T}$  получены в [87]. В этой работе показано, что избыточный коэффициент потерь обусловлен в основном неупругим рассеянием и сечение неупругого рассеяния пропорционально  $\sqrt{T}$ . Эксперимент проводился следующим образом. Брели стопки пластин меди или бериллия и помещали в поток УХН. Помещенный поблизости счетчик тепловых нейтронов (СТН) регистрировал нейтроны, нагретые на пластинах. Измеряли также приведенный коэффициент потерь  $\eta$  пластинок. Это делали с помощью накопительной камеры, в которой измерялось время хранения УХН с помещенными в камеру пластинами и без них. По разности времен хранения в этих двух случаях определяли коэффициент  $\eta$ . Пластины обрабатывались различным образом, и каждая обработка приводила к своему коэффициенту  $\eta$  и потоку нагретых нейтронов  $J_{\text{СТН}}$ . Построив зависимость  $\eta$  ( $J_{\text{СТН}}$ ), которая должна быть линейной, и проэкстраполировав ее в точку  $J_{\text{СТН}} = 0$ , получим коэффициент потерь, обусловленный только поглощением. Экстраполированные значения  $\eta$  в пределах погрешности согласуются с теорией.

Зависимость хода сечений от температуры определяли измерением средней энергии нагретых нейтронов при разных температурах. Это измерение производилось с помощью камеры, наполняемой  $^3\text{He}$  и помещенной между образцом и счетчиком тепловых нейтронов. Определив зависимость счета СТН от давления в камере, можно было найти среднюю скорость нагретых нейтронов. Эта скорость оказалась пропорциональной  $\sqrt{T}$ . А поскольку сечение неупругого рассеяния пропорционально средней скорости, то и  $\sigma_{ie} \sim \sqrt{T}$ . Дополнительной проверкой этого утверждения является измерение зависимости  $J_{\text{СТН}}(T)$ . Эта зависимость по форме оказалась близкой к  $\sqrt{T}$ . Таким образом, эксперимент [87] еще раз свидетельствует как бы в пользу модели двумерного газа водорода. Однако окончательный вывод пока еще делать преждевременно.

Указанной температурной зависимости противоречат результаты, полученные в [145]. Здесь УХН пропускались непрерывным потоком через камеру, окруженную счетчиками тепловых нейтронов (СТН) (так же, как на рис. 4). Камера отделялась от детектора УХН и подводящего нейтроновода алюминиевыми окнами, и в ней поддерживался автономный вакуум. Ее можно было равномерно отогревать вплоть до температуры 800 К или охлаждать до 80 К. Кроме того, в нее можно было напускать  $^4\text{He}$  при различных давлениях. Счетчики тепловых нейтронов регистрировали тепловые нейтроны, образующиеся в камере в результате нагревания УХН при ударе о стенку или при столкновении с атомами  $^4\text{He}$ . В целом вся система позволяла определить отдельно и вероятность нагревания, и вероятность поглощения УХН при ударе о стенку. Более того, можно было изме-



ритель зависимость вероятности нагревания от температуры. Эта зависимость с хорошей точностью оказалась линейной. При измерениях с обезгаженной медью относительная доля неупругого рассеяния в полном коэффициенте потерь согласуется с относительной долей сечения неупругого рассеяния на атомах меди в полном сечении, откуда следует, что загрязнение водородом играет незначительную роль. В случае бериллия, однако, неупругое рассеяние сильно превышало теоретическое, это может означать, что водородное загрязнение бериллия довольно велико.

Рекордное время хранения было получено в [146]. В эксперименте на стенки алюминиевого сосуда намораживались пары  $D_2O$  при 80 К и хранились очень низкоэнергетичные УХН ( $\sim 20$  нэВ). Если без  $D_2O$  время хранения составляло 250 с, то после намораживания  $D_2O$  оно увеличилось до  $(950 \pm 60)$  с, т. е. оказывалось примерно равным  $\tau_\beta$ . Этот результат, однако, противоречит данным [81, 47], где намораживание  $D_2O$  практически не влияло на время хранения. Впрочем, возможно, что технология намораживания имеет решающее значение, и если результаты [146] подтвердятся, то цель — получение максимального  $\tau$  — можно будет считать достигнутой.

**Магнитное хранение.** Благодаря своему магнитному моменту нейтрон взаимодействует с магнитным полем. Энергия взаимодействия  $-\mu\mathbf{B}$  имеет характер отталкивания, когда спин нейтрона параллелен направлению поля  $\mathbf{B}$ , и притяжения в противоположном случае. Если некоторую область пространства окружить неоднородным магнитным полем, то нейтрон достаточно малой энергии будет отталкиваться полем, когда он поляризован параллельно ему, и таким образом может осуществляться магнитное хранение. В качестве примера можно привести магнитное поле шестиполюсника  $\mathbf{B} = cr^2\mathbf{e}$ , где  $r^2 = x^2 + y^2$ ;  $c$  — постоянная;  $\mathbf{e}$  — единичный вектор в плоскости  $(x, y)$ :  $\mathbf{e} = (\sin 2\varphi, \cos 2\varphi)$ , а  $\varphi$  — азимутальный угол. В такой ловушке нейтрон может храниться в цилиндрической области с осью вдоль  $z$ . Если шестиполюсник свернуть в тор, то получится трехмерная магнитная ловушка для УХН.

Магнитные ловушки впервые были рассмотрены В. В. Владимирским [7]. В работе [7] была найдена вероятность переворота спина нейтрона при пролете вблизи области с нулевым полем. Если спин нейтрона переворачивается, то нейтрон перестает удерживаться в ловушке. Чтобы выяснить, сколько времени нейтрон будет храниться в ловушке, в [88] было решено уравнение

$$i\hbar d\xi/dt = -\hat{\mu}\mathbf{B}(t)\xi; \quad \hat{\mu} = \mu\sigma$$

для спиновой части волновой функции нейтрона ( $\sigma$  — матрицы Паули). Для определения зависимости  $\mathbf{B}(t)$  задавалась траектория нейтрона  $\mathbf{r}(t)$  и полагалось, что  $\mathbf{B}(t) = \mathbf{B}(\mathbf{r}(t))$ . При этом вероятность переворота спина, а значит, и утечки УХН оказались очень малы.

Интересно, однако, взглянуть на эту задачу полностью с позиций квантовой механики. Дело в том, что траекторию нейтрона

нельзя задавать произвольно, так как она определяется магнитным полем. Если считать, что нейтрон всегда строго следует за полем, т. е. его спин параллелен полю, и решать задачу о траектории в магнитной ловушке классически, то в поле шестиполюсника, где потенциал оказывается пропорционален  $r^2$ , получаем, что радиус-вектор истинной траектории равен корню квадратному из радиуса-вектора эллиптической траектории. С точки зрения квантовой механики потенциал пропорционален  $r^2$  и характерен для гармонического осциллятора, и потому задача для нейтрона со спином, параллельным  $\mathbf{B}$ , имеет хорошо известное решение. Возникает вопрос, может ли нейтрон все время быть строго поляризованным по полю? Ответ на этот вопрос отрицателен из самых общих соображений. Действительно, оператор  $p = \mu\mathbf{B}/B = \mu e$  не коммутирует с гамильтонианом, который содержит кинетическую энергию, потому не может иметь хороших, т. е. сохраняющихся, квантовых чисел. Уравнение Шредингера [89]

$$[-(\hbar^2/2m)\Delta - \mu\mathbf{B}(\mathbf{r}) - E]\Psi(\mathbf{r}) = 0$$

для волновой функции нейтрона представляет собой систему из двух уравнений для двух компонент спина с перекрестными членами, которые как раз и приводят к перевороту спина относительно  $\mathbf{B}$ . Без этих членов поведение УХН в поле, например, шестиполюсника описывалось бы системой дискретных стабильных уровней. Из-за перекрестных членов уровни нестабильны, причем оказывается [89], что чем выше уровень, тем он стабильнее, в то время как в обычных квантовомеханических задачах дело обстоит совсем наоборот. Исключение составляет только самый низший уровень. Он и здесь абсолютно стабилен. Вероятность распада уровня определяется не только его высотой, но и видом траектории. Более вытянутые, эллиптические орбиты распадаются быстрее круговых.

Очень интересен случай хранения нейтронов в магнитном поле прямолинейного провода. Здесь хранятся нейтроны в притягивающем потенциале, т. е. со спином против поля, и если полная энергия нейтрона отрицательна, то спин нейтрона не может перевернуться из энергетических соображений. Перекрестные члены в данном случае приводят к тому, что спин чуть-чуть оказывается не полностью антипараллелен полю, и потому уровни энергии слегка повышаются. Задача о поведении нейтрона в поле прямого тока решалась в [90, 91]. В работе [91] получено точное решение. Еще представляют интерес ловушки гравимагнитного типа [7, 92]. Здесь нейтроны снизу удерживаются магнитным полем, а сверху — гравитационным.

Эксперименты с магнитными ловушками были выполнены в [93—96]. Ловушки представляли собой металлическую чашу, по дну и бокам которой проложены катушки, создающие чередующееся по направлению магнитное поле. В работах [94, 95] внутрь чаши помещалась вакуумная камера диаметром 104 см и высотой 34 см. Токи, питающие электромагнит, достигали 1000 А. Накапливать в ловуш-

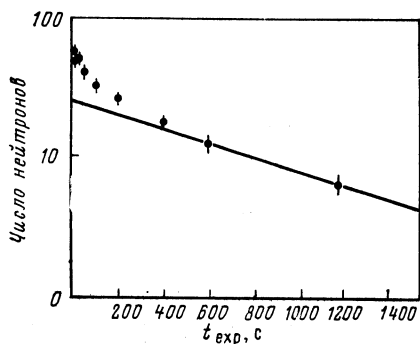


Рис. 8. Кривая хранения в тороидальной магнитной ловушке [97, 98]

ке удавалось около 3 нейтронов. Время магнитного хранения составляло  $(303 \pm 37)$  с [95].

В работе [96] был выполнен аналогичный эксперимент, но с ловушкой меньших размеров. Здесь удавалось накапливать около одного нейтрона за цикл, и время хранения составляло  $(35 \pm 10)$  с.

Причина сравнительно малого времени хранения как в [95], так и в [96] неизвестна. Вообще, работа с магнитными ловушками была начата потому, что в магнитном поле отсутствуют потери, связанные с поглощением и нагреванием на ядрах, и время хранения при отсутствии деполяризации должно было бы совпадать с собственным временем жизни  $\tau_{\beta}$ . Расчеты же деполяризации для простейших магнитных конфигураций типа шестиполюсника показывают, что деполяризацией в большинстве случаев можно пренебречь. Возможно, что накапливаемые в ловушках нейтроны частично имели энергию выше граничной, и поскольку их число было мало, то недостаточность статистики не позволила точнее измерить кривую хранения.

В этом отношении большой интерес представляют эксперименты с тороидальной шестиполюсной ловушкой, выполненные в Гренобле [97]. На рис. 8 показана кривая хранения [98].

В тороидальной ловушке можно накапливать нейтроны больших энергий, чем энергия УХН, ибо для хранения важно, чтобы нейтроны удерживались только в направлении, перпендикулярном круговой оси тора. В данном случае средняя энергия накапливаемых нейтронов составляла около 2 мкэВ, что соответствует скорости 20 м/с. Чем выше энергия, тем больше нейтронов можно накапливать и легче измерять кривую хранения после длительного времени выдержки. На приведенной кривой хранения виден начальный участок с быстрым спадом, который можно отнести к нейтронам, попавшим на неустойчивые орбиты, и длинный хвост, наклон которого определяет время хранения нейтронов на устойчивых орбитах. Время хранения этих нейтронов составляло около 15 мин, т. е. согласуется с собственным временем жизни нейтрона. Особенность тороидальной ловушки состоит в том, что, во-первых, она изготовлена из сверхпроводника и имеет максимальное поле 3,5 Тл и, во-вторых, из нее исключены два полюса, обращенные внутрь тора. Эти полюсы оказываются ненужными для хранения, так как к центру тора нейтроны не могут вылетать из-за центробежных сил.

Существует еще проект магнитной ловушки типа шестиполюсного шара (см., например, обзор [99]). Она представляет собой сово-

купность трех, меридиональных к поверхности шара, сверхпроводящих витков. В такой ловушке был произведен эксперимент по хранению атомов натрия. Время хранения составило около 1 с. Этот эксперимент из-за многочисленных трудностей ставили один только раз и больше не повторяли. В настоящее время планируется использовать шарообразную ловушку для хранения УХН, которые предполагается получать прямо внутри ловушки, замедляя холодные нейтроны жидким гелием.

## 6. ПРИМЕНЕНИЕ УХН

В последнее время наметилось много задач для применения УХН. Их можно разделить на два типа: фундаментальные, где объектом исследования является сам нейтрон, и прикладные, где нейтрон выступает в качестве орудия для исследования вещества. К фундаментальным можно отнести поиски электрического дипольного момента (ЭДМ) нейтрона, его гравитационного момента, заряда, измерение собственного времени жизни, исследование волновых свойств медленных нейтронов, явлений интерференции и дифракции, а также поиски возможных осцилляций нейтрон — антинейтрон. К прикладным можно отнести измерение сечений, исследование структуры и динамики вещества и проблему построения нейтронного микроскопа. Рассмотрим эти задачи подробнее.

**Исследование фундаментальных свойств нейтрона.** Э Д М н е й т р о н а. Отметим сразу же, что когда речь идет о поиске ЭДМ нейтрона, то фактически подразумевается взаимодействие спина или магнитного момента с электрическим полем:  $\alpha sE$  или  $\beta \mu E$ . Постоянная  $\alpha$  имеет размерность произведения заряда на длину  $\alpha = eD$ , т. е. размерность ЭДМ. Такое взаимодействие нарушает пространственную и временную симметрию, ибо если направление спина  $s$  отождествить с вектором угловой скорости некоего вращения, то при обращении времени оно меняется на противоположное и потому меняется знак взаимодействия с электрическим полем  $E$ , и, кроме того, даже без обращения времени взаимодействие  $sE$  кажется не имеющим право на существование, поскольку направление  $s$  является условным, т. е. выбирается по направлению движения правого винта и меняет знак при выборе левого винта, в то время как энергия физического взаимодействия не должна зависеть от условностей. Если взаимодействие  $sE$  все же имеет место, то значит нарушено равноправие правого и левого, т. е. отсутствует пространственная симметрия. Современное состояние науки показывает, однако, что пространственная и временная четность действительно нарушены, и поэтому поиски ЭДМ нейтрона вполне оправданы. Существуют теоретические оценки ЭДМ:  $\sim 10^{-25}$  см·с (см. обзор [148]).

ЭДМ измеряется так же, как и магнитный момент нейтрона, т. е. по резонансной частоте прецессии спина. Если в магнитном поле  $B$  частота прецессии спина  $\omega = 2\mu B/\hbar$ , то при наличии ЭДМ и внеш-

него электрического поля  $\mathbf{E}$ , параллельного или антипараллельного  $\mathbf{B}$ , частота прецессии увеличивается или уменьшается на величину  $\alpha E/\hbar$ . Таким образом, измеряя изменение резонансной частоты при изменении направления электрического поля, можно найти  $\alpha$  или, если в пределах статистических погрешностей никаких изменений не наблюдается, можно установить верхний предел ЭДМ.

Поиск ЭДМ нейтрона осуществлялся как на нейтронах со скоростями 100 м/с [100], так и на УХН [101]. Как ранее было отмечено, предложение об использовании УХН для поиска ЭДМ нейтрона исходило от Ф. Л. Шапиро [1], а практическая реализация этого предложения выполнена группой В. М. Лобашева в ЛИЯФ (Гатчина) [2].

Для пояснения идеи эксперимента по поиску ЭДМ представим себе, что УХН поляризуются вдоль поля  $\mathbf{B}$  и напускаются в ловушку, где кроме магнитного поля  $\mathbf{B}$  приложено электрическое поле  $\mathbf{E}$ . В течение небольшого промежутка времени включается радиочастотное резонансное поле  $\mathbf{B}_1(t) \perp \mathbf{B}$ , которое поворачивает спин нейтрона в плоскость, перпендикулярную  $\mathbf{B}$ . После этого радиочастотное поле отключается от ловушки, но генератор продолжает работать, чтобы запомнить фазу радиочастотного поля. При отключенном радиочастотном поле спин нейтрона прецессирует вокруг полей  $\mathbf{B}$  и  $\mathbf{E}$  в течение некоторого времени  $T$ , после чего радиочастотное поле вновь подключается к ловушке и доворачивает спин в направлении против поля  $\mathbf{B}$ . Далее нейтроны выпускают из ловушки и измеряют их поляризацию. Если частота переменного поля в точности равна частоте прецессии спина и если  $\alpha = 0$ , то включенное второе радиочастотное поле будет продолжать действие первого так, как если бы промежуточной паузы  $T$  не существовало, и нейтроны полностью окажутся поляризованными против поля  $\mathbf{B}$ . При наличии  $\alpha$  частота прецессии несколько изменится по сравнению с частотой переменного поля, в результате к моменту включения второго радиочастотного поля фазы поля и спина окажутся рассогласованными и анализатор установит изменение поляризации. Для большей чувствительности эксперимента второе радиочастотное поле дополнительно сдвигается по фазе на  $\pi/2$  и при отсутствии ЭДМ и совпадении частот прецессии спина и переменного поля оказывается параллельным спину. В результате спин остается перпендикулярным полю  $\mathbf{B}$ , т. е. поляризация нейтронов на поле  $\mathbf{B}$  равна нулю. При наличии ЭДМ возникает поляризация, пропорциональная  $\alpha$ . При изменении направления поля  $\mathbf{E}$  меняется и направление результирующей поляризации.

Только что мы описали эксперимент в так называемом «накопительном варианте» [102]. В «проточном варианте» два переменных поля равнесены пространственно. На рис. 9 показаны схема эксперимента, проведенного в Гатчине [101]. Здесь нейтроны идут непрерывным потоком, проходя сначала поляризатор, радиочастотный спин-флиппер, где их спин поворачивается в плоскость, перпендикулярную  $\mathbf{B}$ , далее они проходят через камеру, где помимо  $\mathbf{B}$  прило-

жено электрическое поле  $E$ , снова через спин-флиппер, через анализатор поляризации и, наконец, регистрируются детектором. В этой установке имеется две особенности: во-первых, камера разделена на две части и электрические поля в них направлены противоположно друг другу. Это позволяет избавиться от ложного эффекта, возникающего при движении внешних по отношению к установке магнитных объектов. Во-вторых, для увеличения статистики регистрируются нейтроны с обеими поляризациями спина на поле  $B$ , ибо они

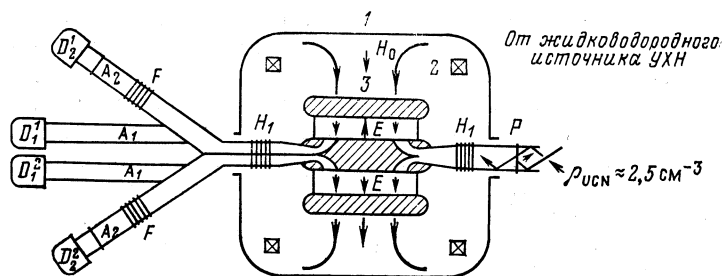


Рис. 9. Схема эксперимента по измерению ЭДМ с помощью УХН:

1 — магнитный экран; 2 — катушки; 3 — камеры хранения УХН;  $P$  — поляризатор;  $A_1, A_2$  — анализаторы,  $D_1^1, D_1^2, D_2^1, D_2^2$  — детекторы;  $H_0$  — постоянное магнитное поле;  $H_1$  — осциллирующее магнитное поле;  $E$  — электрическое поле [101]

несут одинаковую информацию, различающуюся только по знаку [103].

В установке [101] нейтроны диффундируют от поляризатора к анализатору. В случае более быстрых нейтронов [100] эксперимент производится на пучке прямолинейно летящих частиц. Более быстрые нейтроны обладают преимуществом перед УХН по интенсивности, но зато проигрывают им в длительности пребывания в области действия поля  $E$ . В случае УХН время  $T \sim 10$  с, тогда как для более быстрых нейтронов  $T \approx 0,01$  с. Это означает, что с помощью УХН можно достичь такой же чувствительности, как и с более быстрыми нейтронами, даже если поток УХН будет на 6 порядков меньше. На самом деле разрыв в интенсивностях оказывается меньше, и потому эксперименты с УХН более чувствительны. УХН обладают и еще одним принципиальным преимуществом. В системе отсчета, связанной с движущимся нейтроном, электрическое поле вследствие релятивистских эффектов порождает магнитное  $\Delta B = [vE]/c$ , где  $v$  — скорость нейтрона. Если  $E$  не строго параллельно  $B$ , то поле  $\Delta B$  имеет компоненту, параллельную  $B$ , которая меняет знак при переключении  $E$  и создает трудно учитываемый паразитный эффект. Это является существенным ограничением на чувствительность экспериментов с тепловыми нейтронами, где достигнута граница на ЭДМ ( $3 \cdot 10^{-24}$  см·е, е — заряд электрона) [100]. В случае УХН эффект значительно меньше, во-первых, из-за меньшей скорости  $v$  и, во-вто-

рых, существенной оказывается не сама скорость, а скорость диффузии нейтрона через область с полем, что значительно меньше  $v$ .

Последние данные по поиску ЭДМ с помощью УХН соответствуют верхней границе  $4,3 \cdot 10^{-25}$  см·е [2].

Существенными элементами в экспериментах по поиску ЭДМ являются поляризатор [104] и спин-флиппер [105]. Поляризация тепловых нейтронов осуществляется большей частью с помощью отражения от намагниченных зеркал. УХН удобно поляризовать, пропуская их через намагниченную пленку. Граничная энергия намагниченного вещества для разных компонент спина различается на величину  $\pm \mu B$ , где  $B$  — внутреннее поле в пленке. Нейтроны с низкой граничной энергией проходят через пленку и оказываются поляризованными против  $B$  поля. Можно ожидать, что поляризация должна быть 100%, поскольку нейтроны с противоположным спином не могут пройти сквозь пленку. На практике, однако, поляризация составляет около 85%. В случае монокристаллических тщательно изготовленных пленок [104] ее удается довести до 98%.

Г р а в и т а ц и о н н ы й д и п о л ь н ы й м о м е н т (ГДМ) [106]. Аналогично ЭДМ можно поставить вопрос о возможности взаимодействия спина с гравитационным полем:  $lmgs$ , где  $g$  — вектор ускорения свободного падения, а постоянная  $l$  имеет размерность длины. Это взаимодействие тоже нарушает пространственную и временную симметрию и имеет такое же право на существование, как ЭДМ. Искать его тоже можно с помощью резонансного эксперимента по прецессии спина в гравитационном и магнитном полях, когда они параллельны и антипараллельны. Теперь, однако, гравитационное поле переключать нельзя и необходимо переключать магнитное. Чтобы при измерении ЭДМ достичь значения  $10^{-24}$  см·е, необходимо измерять сдвиги энергии  $10^{-19}$  эВ. В случае ГДМ такому сдвигу отвечает константа  $l = 10^{-10}$  см, однако необходимо контролировать напряженность магнитного поля при переключении его с точностью до  $10^{-7}$  Гс. В настоящее время имеется экспериментальная оценка ГДМ только для протона [107]:  $l < 10^{-5}$  см.

З а р я д н е й т р о н а. Вообще говоря, нет никаких оснований предполагать, что у нейтрона есть заряд, но нельзя и отвергнуть такую возможность. Если у нейтрона будет обнаружен заряд, то это приведет к чрезвычайно важным следствиям как в физике элементарных частиц, так и в космологии. Суть эксперимента по поиску заряда состоит в наблюдении малого смещения нейтрона под действием электрического поля. В эксперименте с УХН верхнюю границу для заряда нейтрона предполагается понизить до уровня  $10^{-20}$  —  $10^{-21}$  е [108]. Имеются сообщения [151], что с помощью холодных нейтронов ее уже удалось понизить до  $q_n = (-1,5 \pm 2,2) \times 10^{-20}$  е.

В р е м я ж и з н и н е й т р о н а. Все до сих пор полученные результаты по времени жизни нейтрона  $\tau_n$  были найдены в экспериментах по  $\beta$ -распаду свободного нейтрона. В этих экспериментах под-

считывалось число частиц — продуктов распада вдоль пучка тепловых нейтронов. Достигнутая статистическая погрешность составляла 1%, но результаты различных экспериментов [109—111, 149] отличаются на 10%. Это свидетельствует о том, что в данной методике имеются какие-то систематические трудно учитываемые погрешности.

С помощью УХН эксперимент можно поставить иначе, наблюдая не за продуктами распада, а за самим нейтроном. Такой подход является прямым и может дать более надежный результат. Суть эксперимента состоит в том, чтобы измерять время хранения в сосуде  $1/\tau = 1/\tau_l + 1/\tau_\beta$ , контролируя изменение  $\tau$  при изменении  $\tau_l$ . Поскольку  $1/\tau$  линейно зависит от  $1/\tau_l$ , то, построив прямую  $1/\tau(1/\tau_l)$ , можно экстраполировать ее в точку  $1/\tau_l = 0$ , и соответствующее значение  $1/\tau$  будет совпадать с  $1/\tau_\beta$ . В [112] изменение  $1/\tau_l$  осуществлялось изменением площади стенок  $S$  в сосуде хранения, и  $1/\tau_\beta$  определялось экстраполяцией  $S$  к нулю. Действительно, время потерь определяется выражением  $\tau_l = 4V/Sv\mu$ , где  $V$  — объем сосуда, а  $\mu$  — коэффициент потерь. Поэтому  $1/\tau = 1/\tau_\beta + Sv\mu/4V$ . В эксперименте [112] сосуд представлял собой вертикальный цилиндр из алюминия, в который вставлялись радиальные вертикальные перегородки из того же алюминия. Измеренное таким образом  $\tau_\beta = (875 \pm 95)$  с. Эта точность не является пределом. В дальнейшем погрешность измерения предполагается довести до 0,5%. Для достижения этой цели необходимо, в частности, понизить величину  $\eta$ . С помощью отжига алюминиевого сосуда в кислороде при 700 К удалось понизить  $\eta$  до  $0,5 \cdot 10^{-4}$  [87]. Еще более многообещающий результат был получен с помощью намораживания  $D_2O$  [146], где  $\eta \approx 2 \cdot 10^{-5}$ .

В принципе  $\tau_l$  можно менять по-другому [113]. Если коэффициент потерь определяется в основном неупругим рассеянием, то, меняя температуру стенок, одновременно меняем  $\tau_l$ . Изменение  $\tau_l$  можно контролировать как по полному времени хранения  $\tau$ , так и наблюдая за нагретыми на стенках нейтронами. Последнее позволяет определить  $1/\tau_{ie} \approx 1/\tau_l$ . Далее используется экстраполяция к  $1/\tau_l \rightarrow 0$ , в результате чего получается  $1/\tau_\beta$ . Строго говоря, эта методика после экстраполяции приводит к  $1/\tau_\beta + 1/\tau_a$ , где  $\tau_a = \tau_l$  при  $\sigma_{ie} = 0$ . В случае слабопоглощающих веществ, таких как графит и бериллий, где  $\tau_\beta/\tau_a \approx 0,01$ , экстраполированное время с погрешностью 1% совпадает с  $\tau_\beta$ .

**О с ц и л л я ц и и н е й т р о н — а н т и н е й т р о н.** Если в результате некоторого взаимодействия, нарушающего барионный заряд, нейтрон может перейти в антинейтрон, то вероятность обнаружить антинейтрон тем больше, чем дольше ведется наблюдение за нейтроном. В этом отношении УХН чрезвычайно удобны [114]. Если нейтрон и антинейтрон отражаются от стенки примерно одинаково, то вероятность найти антинейтрон в ловушке для УХН пропорциональна  $\tau^2$ , где  $\tau$  — время хранения. Если же отражение нейтрона и антинейтрона сильно различается, то эта вероятность ока-



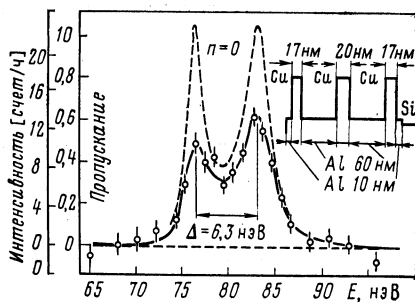
зывается меньше:  $\sim \tau t_f$ , где  $t_f$  — время между двумя соударениями со стенкой. Даже и в этом случае вероятность найти антинейтрон оказывается значительно больше, чем для тепловых нейтронов. Конечно, УХН менее интенсивны, но даже с учетом этого фактора эксперимент по поиску осцилляций нейтрон — антинейтрон с помощью УХН может оказаться более чувствительным, чем аналогичный эксперимент, использующий более быстрые нейтроны.

**Волновые свойства нейтрона. Д и ф р а к ц и я.** Как квантово-механическая частица нейтрон характеризуется длиной волны де Бройля  $\lambda = \hbar/mv$ , которая тем больше, чем меньше скорость  $v$ . Для УХН  $\lambda \sim 100$  нм, т. е. приближается к длине волны ультрафиолетового света. Интересно посмотреть, как происходит дифракция и интерференция нейтронов столь больших волн. Дифракция на дифракционной решетке со специально подобранным профилем штрихов так, чтобы вся дифрагированная интенсивность сосредоточивалась в дифракционном пике первого порядка, наблюдалось в [115]. Решетка имела 1200 штрихов на 1 мм. Экспериментально наблюдаемый дифракционный пик имел ширину, которая хорошо согласуется с разрешением прибора. Отсутствие дополнительного уширения свидетельствует о том, что длина когерентности нейтрона окватывает не менее 100 штрихов, т. е. не меньше  $10^5$  нм, что на порядок больше предела, установленного ранее [116].

**П р о п у с к а н и е п л е н о к.** Явления интерференции нейтронов изучались при пропускании тонких слоев вещества [117] и слоистых систем [118]. Особый интерес представляет пропускание системы из трех слоев, в которой средний имеет более низкий потенциал, чем крайние. Общий потенциал такой системы представляется двугорбым барьером. Он обладает высокой проницаемостью, когда в средней части укладывается приблизительно целое число длин волн. Это эквивалентно наличию резонанса в среднем слое. При пропускании нейтронов через такую систему интенсивность прошедших частиц сильно вырастает при энергиях, отвечающих резонансу. При отражении от такой системы в интенсивности отраженных нейтронов при резонансной энергии имеется провал (см. также [50]). В системе из пяти слоев [118], которая представляет собой трехгорбый потенциал, один резонансный уровень расщепляется на два. На рис. 10 показано пропускание такой системы и расщепление резонансного уровня на два с расстоянием около 6 нэВ. Эта цифра показывает, какого высокого разрешения можно достичь с помощью УХН.

**Применение УХН для исследования вещества. Измерение сечений однородных веществ.** Полные сечения измерения по пропусканию. Поскольку сечения неупругого рассеяния и захвата растут пропорционально  $1/v$  с уменьшением скорости, то именно они и играют существенную роль в пропускании УХН. Задача экспериментов с УХН состоит в том, чтобы проверить зависимость  $1/v$  вплоть до самых низких энергий. Интересно, что вблизи граничной энергии (но, конечно, выше ее) при проверке зависимости

Рис. 10. Пропускание пятислойной системы, параметры которой указаны на вставке. Хорошо видно расщепление основного резонанса из-за связи двух потенциальных ям [119]



$1/v$  необходимо учитывать замедление нейтронов потенциальным барьером и в качестве  $v$  принимать скорость внутри вещества. Этих проблем не возникает при изучении пропускания газов, однако здесь надо иметь в виду, что взаимодействие газовых молекул с нейтроном происходит практически при тепловых скоростях молекул, так как по сравнению с молекулами нейтрон можно считать покоящимся. Благодаря этой особенности интерес представляет изучение температурной зависимости пропускания газов, а значит, и сечений.

Пропускание твердых однородных веществ обычно описывается законом  $1/v$  [120, 121]. Пропускание газов изучалось в [122, 123]. Нужно сказать, что при этом заметное влияние оказывают процессы адсорбции газа на поверхности стенок контейнера. По-видимому, изучая газы, можно одновременно исследовать и их адсорбцию на поверхности различных веществ. Интересно также исследовать, не образуются ли кластеры газовых молекул [80].

Исследование структуры вещества. Пропускание многих веществ зависит от технологии их приготовления и во многих случаях падает с уменьшением скорости быстрее, чем это следовало бы для сечений, растущих по закону  $1/v$ . Это можно объяснить наличием в веществе неоднородностей с размерами порядка десятков и сотен нанометров, которые приводят к довольно сильному упругому рассеянию. В качестве примера может служить измерение пропускания поликристаллического ванадия [124]. В неотожженном образце полное сечение с уменьшением  $v$  ниже 35 м/с растет пропорционально  $v^{-2,8}$ , в отожженном же образце неоднородности пропадают и сечение изменяется как  $v^{-1}$ . Как показано в [125], изучая зависимость сечения от энергии при малых энергиях, можно определить параметры неоднородностей внутри вещества аналогично тому, как это делается с помощью малоуглового рассеяния тепловых нейтронов. В качестве примера было исследовано пропускание взвеси [126] аморфных сфер  $\text{SiO}_2$  диаметром 13—14 нм. Подгонкой экспериментальной кривой пропускания к теоретической был получен радиус сфер  $(7,2 \pm 2,1)$  нм, что свидетельствует об эффективности метода. Этим способом изучалось старение сплавов  $\text{AlZn}$  и образование в нем зон Гинье — Престона, обогащенных цинком [125], а также домены и доменные стенки в ферромагнетиках: никель, железо, кобальт [127]. На рис. 11 показано, как меняется зависимость сечения от скорости нейтрона при пропускании никелевого образца (толщи-

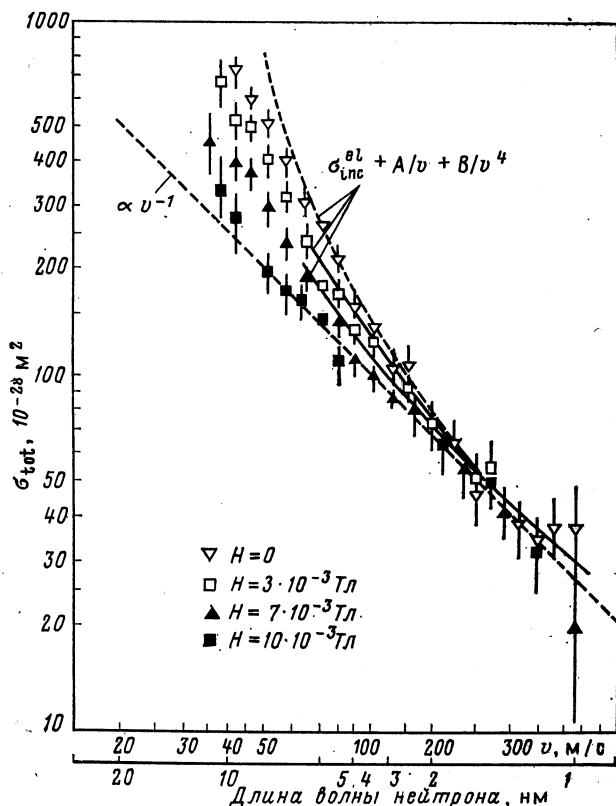


Рис. 11. Зависимость от скорости нейтронов  $v$  полного сечения никеля при различных напряженностях внешнего магнитного поля:

пунктирная кривая соответствует поведению сечения  $1/v$ ; сплошные получены подгонкой к экспериментальным точкам. Параметр  $A$  характеризует сечение поглощения и неупругого рассеяния, а  $B$  — рассеяние на доменах и доменных стенках [127]

ной 0,225 мм), помещенного во внешнее поле, при изменении напряженности поля. При высокой напряженности внешнего поля неоднородности исчезают, образец становится однородно намагниченным, и сечение оказывается зависящим от скорости по обычному закону  $1/v$ .

В работе [128] проведено сравнение метода малоуглового рассеяния и пропускания медленных нейтронов (заметим, что, строго говоря, эти нейтроны нельзя назвать ультрахолодными, поскольку для пропускания их энергия должна быть выше граничной, обычно такие нейтроны называют очень холодными, т. е. ОХН). Конечно, малоугловое рассеяние дает более богатую информацию, но все же пропускание ОХН благодаря простоте постановки эксперимента в некоторых случаях может оказаться предпочтительнее.

**Нейтронный микроскоп.** Взаимодействие УХН с веществом, так же как и в случае света, можно описать коэффициентом преломления [3, 129], поэтому для УХН возможны и линзы, и микроскоп. Но коэффициент преломления веществ зависит от энергии  $E$  нейтрона:  $n = \sqrt{1 - \hbar^2 4\pi N_0 b / 2mE}$  и заметно отличается от единицы только при энергиях  $10^{-7}$  эВ, где длина волны нейтрона около 100 нм.

Разрешающая сила нейтронного микроскопа выше, чем светового, но значительно ниже электронного. Спрашивается, зачем может понадобиться нейтронный микроскоп? Ответ довольно прост. Во-первых, он позволяет проникнуть внутрь непрозрачных веществ, во-вторых, он помогает рассматривать слои вещества, которые слишком толсты для электронного микроскопа, в-третьих, он чувствителен к магнитной структуре вещества, т. е. позволяет получить магнитное изображение, и, наконец, в-четвертых, нейтроны чувствительны к химическому и изотопному составу вещества и потому могут обнаружить структуру там, где в световых лучах никакой структуры не видно из-за одинаковой прозрачности по отношению к свету [129]. Нейтроны, однако, обладают той особенностью, что они чувствительны к гравитационному полю, и это в большинстве оптических систем приводит к сильной хроматической аберрации [130]. В принципе эту аберрацию можно тем или иным способом компенсировать, например компенсируя гравитационное поле магнитным при использовании поляризованных нейтронов или подбирая определенную геометрию прибора и, наконец, применяя компенсирующие линзы из разных веществ. Имеются три экспериментальные работы, в которых получено нейтронное изображение с помощью УХН. В первой [131] с помощью вертикального вогнутого зеркала было получено изображение трех вертикальных же щелей. Во второй [132] было получено шестикратно увеличенное изображение горизонтальной щели. В качестве оптического элемента здесь использовалось предложенное ранее [133] вогнутое зеркало с нанесенной на него зонной пластинкой Френеля. В такой системе хроматическая аберрация компенсируется. В третьей работе [134] получено радиографическое, т. е. теневое, изображение полосок различных материалов, расположенных перед скитилляционным детектором, снабженным фотопленкой. Возможно, что в будущем работы по изучению изображения с помощью УХН будут проводиться более широко.

### ЗАКЛЮЧЕНИЕ

В настоящее время число работ по УХН превысило цифру 350. Понятно, что даже простое упоминание каждой работы потребовало бы объема, значительно превышающего объем данной статьи. Поэтому мы не могли здесь дать исчерпывающего обзора и просим прощения у авторов, чьих работ мы так и не коснулись. Для более полного ознакомления с проблематикой УХН можно порекомендовать

обзоры [4, 135—142]. Исследования с УХН сейчас проводятся во многих странах: Англии, Болгарии, СССР, США, Канаде, Франции, ФРГ и Японии. Это объясняется привлекательностью и сравнительной простотой объекта исследования. Одних исследователей интересуют сами УХН и проблема их хранения, других — возможные применения. Нет сомнения, что возможности использования и круг задач для УХН со временем будут расширяться. В частности, начнется проникновение и в область еще более низких энергий [143]. Будут построены спектрометры с высокой разрешающей силой и проведены эксперименты по неупругому рассеянию с малой передачей энергии, что окажется полезным, например, для биологии. Новые возможности откроются для исследования в области физики поверхности и ее структуры (например, измерение параметров шероховатостей), динамики, адсорбции. Несомненно, что эксперименты с УХН дадут выход и в технику. Будет развиваться нейтронная микроскопия и т. д.

Конечно, перечисленное не исчерпывает всех возможных направлений, часть из которых может проявиться только в будущем. Но можно надеяться, что все изложенное здесь достаточно, чтобы создать у читателя правильное представление о том, насколько перспективными являются исследования в области УХН.

#### СПИСОК ЛИТЕРАТУРЫ

1. Шапиро Ф. Л.— УФН, 1968, т. 95, с. 195.
2. Altarev I. S. e.a. Inst. Phys. Conf. ser., 1982, № 62, p. 633.
3. Frank I. M.— In: Intern. Conf. on Nucl. Structure Study with neutrons (Budapest, 1972)/eds. J. Ero, J. Szucs. N. Y.: Plenum Press, 1972, p. 285.
4. Франк И. М.— Материалы II Международной школы по нейтронной физике. ОИЯИ ДЗ-7991. Дубна, 1974, с. 19.
5. Зельдович Я. Б.— ЖЭТФ, 1958, т. 36, с. 1952.
6. Дабкин Г. М., Житников Р. А.— Там же, 1960, т. 38, с. 1013.
7. Владимирский В. В.— Там же, 1960, т. 39, с. 1062.
8. Гуревич И. И., Немировский П. Э.— Там же, 1961, т. 41, с. 1175.
9. Гуревич И. И., Тарасов Л. В. Физика нейтронов низких энергий. М.: Наука, 1965.—287 с.
10. Foldy L. L.— In: Preludes in theoretical physics/Eds. A. de Shalit, Feshbach, L. van Hove. Amsterdam, North Holland, 1966, p. 205.
11. Лущиков В. И., Покотиловский Ю. Н., Стрелков А. В., Шапиро Ф. Л./ Письма в ЖЭТФ, 1969, т. 9, с. 40.
12. Steyerl A.— Phys. Lett., 8, 1969, v. 29, p. 33.
13. Франк И. М. Сообщение ОИЯИ РЗ-9846. Дубна, 1976.
14. Голиков В. В., Лущиков В. И., Шапиро Ф. Л.— ЖЭТФ, 1973, т. 64, с. 73.
15. Ахметов Е. З., Каппов Д. К., Конкс В. А. и др.— В кн.: Нейтронная физика. Т. 2. М.: ЦНИИатоминформ, 1976, с. 155.
16. Шапиро Ф. Л.— ЭЧАЯ, 1972, т. 2, вып. 4, с. 973.
17. Kosvintsev Yu. Yu. e.a.— Nucl. Instrum. and Methods, 1977, v. 143, p. 33.
18. Altarev I. S., Borisov Yu. V., Brandin A. V. e.a.— Phys. Lett. A, 1980, v. 80, p. 413.
19. Golub R., Pendlebury J. M.— Ibid., 1977, v. 62, p. 337.
20. Ageron P. e.a.— Phys. Lett. A, 1978, v. 66, p. 469.

21. Антонов А. В., Вуль Д. Е., Казарновский М. В.— Письма в ЖЭТФ, 1969, т. 9, с. 307.
22. Steyerl A.— Nucl. Instrum. and Methods, 1975, v. 125, p. 461.
23. Kashukeev N. T.— Ibid., p. 43.
24. Brun I. O., Carpenter J. M., Krohn V. E. e.a.— Phys. Lett. A, 1980, v. 75, p. 223.
25. Mezei F.— Commun. Phys., 1976, v. 1, p. 81.
26. Utsuro M., Shirahama S., Okamura K. e.a.— In: Proc. of the 4-th Intern. Collaboration on advanced neutron sources (ICANS-IV) КЕК. Isukuba, October 20—24, KENS Rep. II, Lab. for high energy physics, Eds. Ishikawa e.a., 1981, p. 743.
27. Groshev L. V., Dvoretzky V. N., Demidov A. M. e.a.— Phys. Lett. B, 1971, v. 34, B, p. 293.
28. Shapiro F. L.— In: Intern. Conf. on Nucl. Structure Study with neutrons (Budapest, 1972), eds. J. Ero, J. Szucs. N.Y.: Plenum Press, p. 259.
29. Steyerl A.— Z. Phys., 1972, Bd 254, S. 169.
30. Berceann I., Ignatovich V. K.— Vacuum, 1973, v. 23, p. 441.
31. Brown M. e.a.— Ibid. 1975, v. 25, p. 61.
32. Косвинцев Ю. Ю., Кушнир Ю. А., Морозов В. И., Платонов А. П.— В кн.: Нейтронная физика. Т. 2. М.: ЦНИИАтоминформ, 1976, с. 193.
33. Егоров А. И., Лобашов В. М., Назаренко В. А. и др.— Ядерная физика, 1974, т. 19, с. 300.
34. Кашукеев Н. Т., Чиков Н. Ф. Сообщение ОИЯИ Р3-82-45, Дубна, 1982.
35. Ахметов Е. З. и др.— В кн.: Нейтронная физика. Т. 2. М.: ЦНИИАтоминформ, 1976, с. 150.
36. Mussenholder W.— Nucl. Instrum. and Methods, 1976, v. 137, p. 291.
37. Ignatovich V. K., Terehov G. I.— Ibid., 1978, v. 148, p. 585.
38. Антонов А. В., Галкин О. Ф., Гурей А. Е. и др.— Письма в ЖЭТФ, 1976, т. 24, с. 387.
39. Novopltsev M. I., Pokotilovsky Yu. N.— Nucl. Instrum. and Methods, 1980, v. 171, p. 497.
40. Каилов М. В., Стойка А. Д., Стрелков А. В., Хетцельт М.— Сообщение ОИЯИ Р3-12271. Дубна, 1979.
41. Грошев Л. В., Дворецкий В. Н., Демидов А. М. и др. Сообщение ОИЯИ Р3-7282. Дубна, 1973; В кн.: Нейтронная физика. Ч. 4. Обнинск: ЦНИИАтоминформ, 1974, с. 264.
42. Mampre W. e.a.— Z. Phys., 1981, v. 45, p. 1.
43. Антонов А. В. и др., Краткие сообщ. по физ. ФИАН, 1974, т. 10, с. 11.
44. Антонов А. В. Преприят ФИАН № 86. М., 1973.
45. Дворецкий В. Н. Преприят ИАЭ-2715. М., 1976.
46. Косвинцев Ю. Ю., Кушнир Ю. А., Морозов В. И.— В кн.: Нейтронная физика. Т. 1. М.: ЦНИИАтоминформ, 1977, с. 156.
47. Косвинцев Ю. Ю., Кушнир Ю. А., Морозов В. И.— В кн.: Нейтронная физика. Т. 1. М.: ЦНИИАтоминформ, 1980, с. 116.
48. Игнатович В. К., Терехов Г. И. Сообщение ОИЯИ, Р4-9567. Дубна, 1976.
49. Steyerl A.— Nucl. Instrum. and Methods, 1972, v. 101, p. 295.
50. Новопольцев М. И., Покотиловский Ю. Н. Преприят ОИЯИ Р3-81-828. Дубна, 1981.
51. Foldy L. L.— Phys. Rev., 1945, v. 67, p. 107.
52. Игнатович В. К., Лушиков В. И. Сообщение ОИЯИ Р3-8795, Дубна, 1975.
53. Grossman A., Hegh-Krohn R., Mebkhouh M.— Commun. in Math. Phys., 1980, v. 77, p. 87.
54. Игнатович В. К. Сообщение ОИЯИ Р4-10778. Дубна, 1977.
55. Игнатович В. К. Сообщение ОИЯИ Е4-11937. Дубна, 1978.
56. Игнатович В. К. Сообщение ОИЯИ Р4-6681. Дубна, 1972.
57. Ignatovich V. K.— Phys. Stat. Sol. (b), 1975, v. 71, p. 477.

58. Rutherford and Appleton Laboratories, Particle Physics Experiments, 1980, RL-81-001, p. 37.
59. Житарев В. Е., Моторин А. М., Степанов С. Б.— Атомная энергия, 1981, т. 50, с. 350.
60. Лущиков В. И., Николаев С. А., Панин Ю. Н. и др. Препринт ИАЭ-3066, М., 1978.
61. Косвинцев Ю. Ю., Кушнир Ю. А., Морозов В. И.— В кн.: Нейтронная физика, Ч. 2. М.: ЦНИИатоминформ, 1976.
62. Франк И. М. Сообщение ОИЯИ Р4-8851. Дубна, 1975.
63. Герасимов А. С., Игнатович В. К., Казарновский М. В. Краткие сообщ. по физ. ФИАН, 1973, № 8, с. 56; Препринт ОИЯИ Р4-6940. Дубна, 1973.
64. Грошев Л. В., Лущиков В. И., Николаев С. А., и др.— В кн.: Нейтронная физика. Т. 2. М.: ЦНИИатоминформ, 1975, с. 166.
65. Косвинцев Ю. Ю., Кушнир Ю. А., Морозов В. И.— ЖЭТФ, 1979, т. 77, с. 1277.
66. Галицкий В. М., Сатаров Л. М. Препринт ИАЭ-2657. М., 1976.
67. Игнатович В. К. Сообщение ОИЯИ Р4-7055. Дубна, 1973.
68. Степанов А. В., Шелагин А. В.— Краткие сообщ. по физ. ФИАН, 1974, № 1, с. 12.
69. Каган Ю. М.— Письма в ЖЭТФ, 1970, т. 11, с. 235.
70. Игнатович В. К. Сообщение ОИЯИ Р4-7831. Дубна, 1974.
71. Франк И. М. Сообщение Р3-7809. Дубна, 1974.
72. Игнатович В. К. Сообщение ОИЯИ Е4-8039. Дубна, 1974.
73. Игнатович В. К., Лущиков В. И. Сообщение Р4-81-77. Дубна, 1981.
74. Stoika A. D., Strelkov A. V., Hetzelt M.— Z. Phys., 1978, v. 29, p. 349.
75. Landford W. A., Golub R.— Phys. Rev. Lett., 1977, v. 39, p. 1509.
76. Игнатович В. К., Сатаров Л. М. Препринт ИАЭ-2820. М., 1977.
77. Blohintsev D. I., Plakidi N. M.— Phys. Stat. Sol., 1977, v. 82b, p. 627.
78. Игнатович В. К.— В кн.: Материалы школы ЛИЯФ по физике конденсированных сред. Л., 1979, с. 216.
79. Плакида Н. М. Сообщение ОИЯИ Р17-81-91. Дубна, 1981.
80. Игнатович В. К. Сообщение ОИЯИ Р4-80-261. Дубна, 1980.
81. Косвинцев Ю. Ю., Кушнир Ю. А., Морозов В. И. и др.— Письма в ЖЭТФ, 1978, т. 28, с. 164.
82. Bugeat J. P., Mampe W.— Z. Phys. B, 1979, v. 35, p. 273.
83. Косвинцев Ю. Ю., Кушнир Ю. А., Морозов В. И. и др. Сообщение ОИЯИ Р3-80-91. Дубна, 1980.
84. La Marche P. H. e.a. Nucl. Instrum. and Methods, 1981, v. 189, p. 533.
85. Mampe W. e.a.— Z. Phys. B, 1981, v. 45, p. 1.
86. Франк И. М. Сообщение ОИЯИ Р3-12829. Дубна, 1979, с. 16.
87. Морозов В. И. Хранение УХН в замкнутых сосудах. Димитровград: НИИАР, 1982.
88. Матора И. М.— Ядерная физика, 1972, т. 16, с. 624.
89. Игнатович В. К. Сообщение ОИЯИ Е4-8404. Дубна, 1974.
90. Игнатович В. К., Покотилловский Ю. Н. Сообщение ОИЯИ Р4-101145. Дубна, 1976.
91. Провько Г. П., Строганов Ю. Г.— Письма в ЖЭТФ, 1976, т. 24, с. 196.
92. Игнатович В. К., Терехов Г. И. Сообщение ОИЯИ Р4-10102. Дубна, 1976.
93. Абов Ю. Г., Белкин В. Ф., Васильев В. В. и др. Препринт ИТЭФ-44. М., 1976.
94. Абов Ю. Г., Белкин В. Ф., Боровлев С. П. и др. Препринт ИТЭФ-16. М., 1981.
95. Абов Ю. Г. и др. Препринт ИТЭФ-21. М., 1982.
96. Косвинцев Ю. Ю., Кушнир Ю. А., Морозов В. И., Плотников И. А.— Письма в ЖЭТФ, 1978, т. 27, с. 70.
97. Kugler K. J., Paul W., Irinks U.— Phys. Lett. B, 1978, v. 72, p. 422.
98. CERN Courier, 1977, v. 17, p. 365.

99. Golub R., Mampe W., Pendlebury J. M., Ageron P. Science, American, 1979, v. 240, p. 106.
100. Ramsey N. F.— Phys. Rep., 1978, v. 63, p. 410.
101. Altarev I. S., Borisov Yu. A., Borovikova N. Y. e.a.— Phys. Lett. B, 1981, v. 102, p. 13.
102. Таран Ю. В. Сообщение ОИЯИ РЗ-7149. Дубна, 1973.
103. Таран Ю. В. Сообщение ОИЯИ РЗ-8442. Дубна, 1974; В кн.: Нейтронная физика. Т. I. М.: ЦНИИАтоминформ, 1977, с. 200.
104. Herdin R., Steyerl A., Taylor A. R. e.a.— Nucl. Instrum. and Methods, 1978, v. 148, p. 353.
105. Таран Ю. В.— В кн.: Нейтронная физика. Ч. 6. М.: ЦНИИАтоминформ, 1976, с. 211.
106. Golub R.— In: Fundamental physics research with reactor neutrons and neutrinos, IPCS 42, 1978, p. 104.
107. Васильев Б. В.— Письма в ЖЭТФ, 1969, т. 9, с. 299.
108. Кашукеев Н. Т., Чиков Н. Ф.— Болг. физ. журн., 1979, т. 6, с. 529.
109. Sosnovsky A. N. e.a.— Nucl. Phys., 1959, v. 10, p. 395.
110. Christensen C. J. e.a.— Phys. Rev., 1972, v. 50, p. 1628.
111. Бондаренко Л. Н. и др.— Письма в ЖЭТФ, 1978, т. 28, с. 329.
112. Косвинцев Ю. Ю., Кушнир Ю. А., Морозов В. И.— Письма в ЖЭТФ, 1980, т. 31, с. 257.
113. Антонов А. В. и др.— Краткие сообщ. по физ. ФИАН, 1982, № 1, с. 41.
114. Chetirkin K. G. e.a.— Phys. Lett., 1981, v. 899, p. 358.
115. Scheckenhofer H., Steyerl A.— Phys. Rev. Lett., 1977, v. 39, p. 1310.
116. Shull C. G.— Phys. Rev., 1969, v. 179, p. 752.
117. Steyerl A.— Z. Phys., 1972, Bd. 252, S. 351.
118. Steinhauser K. A., Steyerl A., Scheckenhofer H., Malik S. S.— Phys. Rev. Lett., 1980, v. 44, p. 1306.
119. Steyerl A., Ebisowa T., Steinhauser K. A., Utsuro M.— Z. Phys. B., 1981, Bd 41, S. 283.
120. Steyerl A., Vonach H.— Z. Phys., 1972, v. 250, p. 166.
121. Антонов А. В., Исаков А. И., Мешков И. В. и др.— Краткие сообщ. по физ. ФИАН, 1978. № 11, с. 13.
122. Косвинцев Ю. Ю., Кушнир Ю. А., Морозов В. И., Терехов Г. И.— В кн.: Нейтронная физика. Ч. 1. М.: ЦНИИАтоминформ, 1980, с. 130.
123. Ахметов Е. З. и др.— Изв. АН КазССР, 1981, № 6, с. 14.
124. Антонов А. В., Исаков И. В., Мешков А. Д. и др.— Краткие сообщ. по физ. ФИАН, 1978, № 9, с. 43.
125. Steyerl A.— JINR D3-7991, 1974.
126. Lengsfeld M., Steyerl A.— Z. Phys. B, 1977, v. 27, p. 117.
127. Steyerl A., Lerner R.— Phys. Stat. Sol. (a), 1976, v. 33, p. 531.
128. Engelmann G., Steyerl A., Heidemann A. e.a.— Z. Phys. B, 1979, v. 35, p. 345.
129. Франк И. М.— Природа, 1972, т. 9, с. 24.
130. Франк А. И.— В кн.: Нейтронная физика. Ч. 1. М.: ЦНИИАтоминформ, 1980, с. 150.
131. Кашукеев Н. Т., Чиков Н. Ф.— Письма в ЖЭТФ, 1979, т. 30, с. 306.
132. Schutz G., Steyerl A., Mampe W.— Phys. Rev. Lett., 1980, v. 44, p. 1400.
133. Steyerl A., Schutz G.— Appl. Phys., 1978, v. 117, p. 45.
134. Bates J. C.— Phys. Lett. A, 1981, v. 83, p. 29.
135. Шапиро Ф. Л. Сообщение ОИЯИ РЗ-7135. Дубна, 1973.
136. Luschikov V. I.— Phys. to-day, 1977, v. 30, p. 42.
137. Морозов В. И.— Атомная энергия, 1978, т. 45, с. 442.
138. Морозов В. И.— НИИАР. Обзорная информация. Димитровград, 1980.
139. Франк А. И.— Природа, 1981, № 1, с. 30.
140. Steyerl A.— Springer Tract in Mod. Phys., 1977, v. 80, p. 57.
141. Golub R., Pendlebury J. M.— Rep. Progr. Phys., 1979, v. 42, p. 439.



142. Smith K. F.— *Contemp. Phys.*, 1980, v. 21, p. 631.
143. Луциков В. И., Франк А. И.— *Письма в ЖЭТФ*, 1978, т. 28, с. 607.
144. Турчин В. Ф. Медленные нейтроны. М.: Госатомиздат, 1963, с. 25.
145. Игнатович В. К., Луциков В. И. и др. Сообщение ОИЯИ Р3-82-811. Дубна, 1982.
146. Косвинцев Ю. Ю., Морозов В. И., Терехов Г. И.— *Письма в ЖЭТФ*, 1982, т. 36, с. 346.
147. Акунец А. А. и др.— *Краткие сообщ. по физ. ФИАН*, 1982, № 1, с. 25.
148. Серебров А. П.— *Материалы XIV Зимней школы ЛИЯФ. Л.*, 1979, с. 3.
149. Bunn J. e.a.— *Phys. Lett.*, 1980, v. B72, № 3, p. 422.
150. Кадыкенов Н. М. и др.— *Препринт ИЯФ 12-82. Алма-Ата*, 1982.
151. Gahler R. e.a.— *Phys. Rev. D*, 1982, v. 25, p. 2887.
152. Golub R. e.a.— *Z. Phys.*, 1983, Bd 51, S. 187.