

ПРИМЕНЕНИЕ ПРЕЦИЗИОННЫХ ВЕРШИННЫХ ДЕТЕКТОРОВ В ЭКСПЕРИМЕНТАХ ПО ФИЗИКЕ ВЫСОКИХ ЭНЕРГИЙ

А. М. Моисеев

Институт физики высоких энергий, Серпухов

Рассмотрены современные прецизионные вершинные детекторы, используемые в экспериментах по изучению образования тяжелых адронов с временем жизни $\tau = 10^{-12} \div 10^{-13}$ с. Описаны конструктивные особенности и методы применения трековых прецизионных детекторов (пузырьковые, струйные камеры и т. д.), координатных ионизационных детекторов (дрейфовые камеры, микроэлектродные кремниевые детекторы) и активных кремниевых мишеней; проанализированы факторы, влияющие на их пространственное разрешение, и рассмотрены возможные направления развития. В обзоре дана также полная (на конец 1981 г.) сводка проводимых (или планируемых) экспериментов по исследованию образования очарованных (или планируемых) экспериментов по исследованию образования очарованных и прелестных частиц, использующих прецизионные вершинные детекторы, и приведены первые полученные в них физические результаты.

The modern triggerable high resolution detectors, used for experiments studying the heavy hadrons with the life-times $\tau = 10^{-12} \div 10^{-13}$ s are reviewed. The main features of the construction of high resolution track detectors (bubble chambers, streamer chambers and so on) and precise position sensitive ionization detectors (drift chambers, silicon surface barrier micro-strip detectors) are considered as well as methods for their application in high energy experiments. The factors limiting their precision and the possible ways of improving them are also discussed. In this review a complete list (up to the end of 1981) of the active or planned experiments using high resolution vertex detectors is given and the first results for the production of charmed particles obtained in these experiments are discussed.

ВВЕДЕНИЕ

Появление новых типов детектирующей аппаратуры и изменения в организации экспериментов на современных ускорителях обычно связаны с развитием новых направлений исследований в области физики высоких энергий.

Таким новым направлением во второй половине 70-х годов стали исследования вновь открытых короткоживущих ($\tau = 10^{-12} \div 10^{-14}$ с) частиц с квантовыми числами c («очарование») [1] и b («прелесть») [2]. История открытия этих частиц, их место в классификации адронов, модели их образования и особенности распадов подробно рассмотрены, например, в обзоре [3] и выходят за пределы данной статьи.

Следует только отметить, что размах экспериментальных исследований в области очарованных и прелестных частиц, проводимых

в настоящее время на крупнейших ускорителях мира, связан с тем обстоятельством, что большие массы c - и b -кварков ($m_c \approx 1,5 \text{ ГэВ}/c^2$, $m_b \approx 4,5 \text{ ГэВ}/c^2$) позволяют проводить расчеты процессов их образования в приближении теории возмущения квантовой хромодинамики (КХД), что предоставляет одну из немногих возможностей проверки этой новой теории сильных взаимодействий. Значения масс, времен жизни и основные моды распада очарованных частиц, уже обнаруженных экспериментально, приведены в табл. 1.

Таблица 1. Основные характеристики обнаруженных очарованных частиц (взяты из Review of Particle Properties, April 1982, Edition; кроме времен жизни, взятых из [30])

Частица	Масса, МэВ/ c^2	Время жизни, с	Мода распада	Распад, %
D^+	$1869,4 \pm 0,6$	$(9,3^{+2,7}_{-1,8}) \cdot 10^{-13}$	$K^- \pi^+ \pi^-$	$4,6 \pm 1,1$
			$\bar{K}^0 \pi^+$	$1,8 \pm 0,5$
			$\bar{K}^0 \pi^+ \pi^0$	13 ± 8
			$\bar{K}^0 \pi^+ \pi^+ \pi^-$	$8,4 \pm 3,5$
			$K^- + X$ $e^\pm + X$	16 ± 4 19 ± 4
D^0	$1864,7 \pm 0,6$	$(4,0^{+0,9}_{-0,5}) \cdot 10^{-13}$	$K^- \pi^+$	$2,4 \pm 0,4$
			$K^- \pi^+ \pi^0$	$9,3 \pm 2,8$
			$K^- \pi^+ \pi^- \pi^+$	$4,5 \pm 1,3$
			$\bar{K}^0 \pi^0$	$2,2 \pm 1,1$
			$\bar{K}^0 \pi^+ \pi^-$	$4,2 \pm 0,8$
			$K^- + X$ $e^\pm + X$	44 ± 10 < 6
F^+	2021 ± 15	$(2,9^{+1,8}_{-0,9}) \cdot 10^{-13}$	$\eta \pi^+$	
			$\eta \pi^+ \pi^+ \pi^-$ $\rho^+ \phi$	
Λ_c^+	$2282 \pm 3,1$	$(2,2^{+0,9}_{-0,5}) \cdot 10^{-13}$	$p K^- \pi^+$	$2,2 \pm 1$
			$p \bar{K}^0$	$1,1 \pm 0,7$
			$p \bar{K}^0 \pi^+ \pi^-$	< 4
			$\Lambda \pi^+$	$0,6 \pm 0,5$
			$\Lambda \pi^+ \pi^- \pi^+$ $e^+ + X$	$< 3,1$ $4,5 \pm 1,7$

Специфическим направлением в области регистрирующей аппаратуры, вызванным потребностями экспериментального изучения рождения короткоживущих адронов с квантовыми числами c и b в пучках частиц со стационарных мишеней, явилось создание различных типов

прецизионных детекторов заряженных частиц, т. е. детекторов, обладающих высоким пространственным разрешением.

Большой интерес к экспериментам на стационарных мишенях объясняется тем, что исследования процессов образования очарованных и прелестных частиц в высокоинтенсивных пучках ν , γ и адронов высоких энергий дают ряд преимуществ по сравнению с аналогичными исследованиями во встречных пучках с точки зрения как статистики, так и возможностей детального изучения механизмов рождения и распадных свойств этих короткоживущих частиц.

Необходимость использования в этих экспериментах прецизионных детекторов вызвана несколькими обстоятельствами. Во-первых, для измерения времени жизни короткоживущих частиц необходимо точное измерение их распадных длин. Во-вторых, с этой же целью, а также для исследования механизмов образования этих частиц необходимо полное восстановление кинематических характеристик каждого индивидуального распада, чего нельзя сделать без идентификации и измерения векторов импульса всех частиц от их распада.

Напомним, что аналогичные проблемы уже возникали ранее на начальном этапе исследования странных частиц, однако их решение упрощалось как большим временем жизни странных частиц ($\tau \approx 10^{-8} \div 10^{-10}$ с), так и преобладанием у них двухчастичных мод распада, обеспечивающих простую кинематическую идентификацию этих частиц. У более тяжелых очарованных частиц преобладают многочастичные моды распада (средняя множественность заряженных частиц при распаде очарованных частиц составляет $\sim 2,6$ [4]), и значительная часть распадов содержит одну или более нейтральную частицу, что существенно затрудняет их исследование по пикам в спектрах эффективных масс. Непосредственная регистрация распадной вершины и возможность ассоциации с ней (визуальной или на основе расчетных критериев) распадных частиц существенно упрощает проблему идентификации продуктов распада. Далее, регистрация событий с двумя вторичными вершинами от распада очарованных частиц (которые в силу закона сохранения «очарования» должны образовываться парами $c\bar{c}$) является наиболее надежным методом определения сечения образования очарованных частиц в первичных пучках адронов.

Поскольку прецизионные детекторы обычно имеют размеры, недостаточные для измерения импульсов быстрых вторичных частиц, они часто используются в качестве вершинных детекторов в составе «гибридных» установок, включающих также широкоапертурные магнитные спектрометры и детекторы γ -квантов и нейтральных адронов.

Первыми прецизионными вершинными детекторами (ПВД), успешно использованными в гибридных установках для поиска распадов очарованных частиц, были стопки ядерных фотоэмульсий. С их помощью были зарегистрированы первые случаи образования и распада очарованных D^+ , D^0 - и F^+ -мезонов в пучках нейтрино [5] и фотонов [6] высоких энергий.

Однако методика ядерных фотоэмульсий, которые не обладают временным разрешением, так как имеют практически неограниченное во времени запоминание треков всех прошедших через них заряженных частиц, мало пригодна для использования в интенсивных пучках заряженных частиц, которые нужно использовать в экспериментах по изучению адронобразования очарованных частиц, ввиду малой доли событий с очарованными частицами, образующихся в адрон-адронных столкновениях при энергиях 100—400 ГэВ ($10^{-4} \div 10^{-3}$).

Дальнейший прогресс в исследованиях свойств очарованных и прелестных частиц, требующий статистики на несколько порядков выше той, которая может быть получена за разумное время при использовании ядерных фотоэмульсий, также возможен только при использовании новых типов ПВД, способных работать в триггируемом режиме и обеспечивающих автоматизацию обработки данных.

Поэтому несколько лет назад в ведущих зарубежных лабораториях были начаты разработки нового поколения ПВД с пространственным разрешением, приближающимся к разрешению ядерных фотоэмульсий, которые дополнительно обладали бы высоким временным разрешением, способностью работать в триггируемом режиме или даже быть использованными для организации высокоселективного триггера.

По принципу использования эти новые ПВД можно разделить на два следующих типа:

«активные» мишени, у которых взаимодействие происходит непосредственно на нуклонах детектирующего вещества и распадная вершина лежит внутри детектирующего объема, обеспечивающие прямое измерение координат первичной и распадной вершин по изображениям треков заряженных частиц или их определение по скачку суммарного ионизационного заряда, представляемого как функция расстояния от первичной вершины (назовем их ПВД первой ступени);

ПВД, расположенные за мишенью и обеспечивающие восстановление координат первичной и вторичной вершин экстраполяцией в вершину траекторий вторичных заряженных частиц, измеренных на некотором расстоянии от них (ПВД второй ступени).

Настоящий обзор посвящен описанию некоторых ПВД этого нового поколения — как уже использованных в экспериментальных исследованиях, так и находящихся на стадии методических разработок, а также обсуждению проблем организации экспериментов по изучению свойств короткоживущих частиц на ускорителях высоких энергий.

1. ИСПОЛЬЗОВАНИЕ ТРЕКОВЫХ ПРИБОРОВ В КАЧЕСТВЕ ПВД

В качестве ПВД первой ступени в настоящее время используются как трековые приборы, которые ранее уже широко использовались для исследований в области физики высоких энергий (например, пузырьковые и стримерные камеры), так и некоторые новые виды

детекторов заряженных частиц (например, микроканальные пластины [7]), облегчающих бесфильмовый съем информации.

Методика обнаружения распадов короткоживущих частиц на пленках трековых детекторов. Возможность использования в качестве ПВД трековых приборов, обладающих существенно худшим, чем у ядерных фотоэмульсий, разрешением, была впервые рассмотрена известным английским физиком Фишером в 1977 г. [8]. Конкретно им были изучены условия, при выполнении которых распады короткоживущих ($\tau = 10^{-12} \div 10^{-13}$ с) частиц могут быть эффективно обнаружены на пленках с пузырьковых камер; однако эти идеи стали применяться впоследствии для всех трековых ПВД. Для реалистической оценки проблем, которые возникают при поисках распадов короткоживущих частиц на пленках с пузырьковых камер, треки

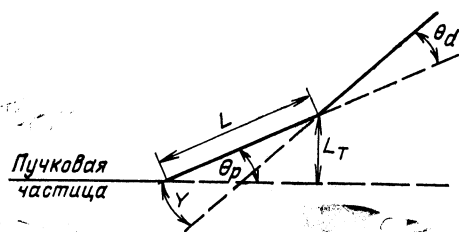


Рис. 1. Схематическое изображение распада короткоживущей частицы

частицы определяется не столько возможностью отделить продукты ее распада от остальных заряженных частиц из первичного взаимодействия, лежащих в узком переднем конусе.

Действительно, поперечная распадная длина $L_T = L \sin \theta_p \approx \frac{p_{T1}}{m_1} \tau$, где p_{T1} — поперечный импульс очарованной частицы,

m_1 — масса и θ_p — угол ее вылета относительно направления первичного пучка (рис. 1), из-за больших масс m_1 очарованных частиц ($m_1 > p_{T1}$) будет ограничена для $\tau = 10^{-13}$ с значением около 30 мкм, т. е. распадная вершина будет обычно лежать среди наложения треков быстрых вторичных частиц. Поэтому, хотя средняя распадная длина $L = p_1 \tau / m_1$, где p_1 — импульс очарованной частицы, составляет для энергии первичного пучка 400 ГэВ несколько миллиметров для D^+ -мезонов и несколько сот мкм для Λ^0 -гиперонов, прямое обнаружение точки распада оказывается достаточно затруднительным. В работе [9] было показано, что в этих условиях наиболее характерным признаком присутствия в событии близлежащей вторичной вершины является наличие треков, не сходящихся в первичную вершину. Для количественного описания этого эффекта в этой

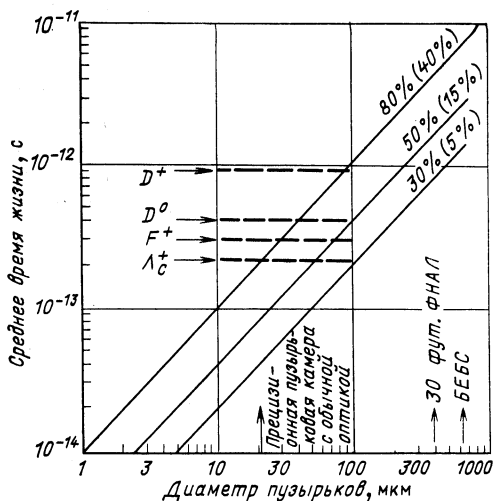
работе была введена величина «промаха» $y = L \sin \theta_d = L \frac{p_{T2}}{p_2} \simeq \tau c$,

событий с рождением очарованных частиц, разыгранных методом Монте-Карло по достаточно полной модели, проектировались на плоскость и рисовались на графопостроителе для разных значений размеров пузырьков в камере.

В результате этих исследований Фишером и др. [9] было показано, что вероятность обнаружения распада очарованной

распадной длиной L , сколько

Рис. 2. Зависимость эффективности регистрации распада одного очарованного адрона (обоих очарованных адронов с правильной ассоциацией с вершиной распада всех трековых заряженных частиц) от времени жизни очарованных адронов и пространственного разрешения камеры



где p_2 и p_{T2} — импульс и поперечный импульс одной из частиц от распада очарованной частицы; θ_d — ее распадный угол, смысл которого ясен из схемы распада на рис. 1. Эта величина практически не зависит от энергии первичного адрона, так как увеличение распадной длины L с ростом импульса частицы компенсируется уменьшением распадного угла θ_d .

На основании многократного просмотра значительного числа изображений смоделированных событий с различными модами распада очарованных частиц Фишер и др. [9] сформулировали правило, что все случаи распадов очарованных частиц, дающие хотя бы одну распадную частицу с $y > 3R$, где R — пространственное разрешение в камере, обнаруживаются с эффективностью около 100%.

На основании этого критерия ими были проведены расчеты зависимости вероятности обнаружения хотя бы одного распада очарованной частицы, а также вероятности обнаружения обоих распадов и правильной ассоциации с ними всех треков заряженных продуктов распада от пространственного разрешения и времени жизни частицы, приведенные на рис. 2.

На этом же рисунке приведены значения времен жизни D^{+-} , D^0 , F^+ -мезонов и Λ_c^+ -бариона, взятые из табл. 1. Видно, что пространственное разрешение $R = 20$ мкм еще обеспечивает достаточно высокую (около 80%) эффективность обнаружения распадов этих очарованных частиц. Для пузырьковых камер это требование означает, что треки в них должны состоять из пузырьков с $\varnothing \approx 20$ мкм и иметь плотность ≥ 200 пузырьков/см.

Ниже будет рассмотрено, каким образом эти требования можно реализовать на практике и какие физические и конструктивные факторы определяют предельные точностные характеристики этих детекторов.

Особенности работы пузырьковой камеры в режиме прецизионного детектора. Для обеспечения указанных выше параметров треков пузырьковая камера должна работать в необычном режиме. Чтобы

где z_0 — заряд частицы; Z — число электронов в молекуле жидкости; μ — ее молекулярная масса; ρ — плотность жидкости; $\beta = v/c$ и v — скорость заряженной частицы. Хотя прямые расчеты по формуле (1) дают завышенное число центров возникновения пузырьков на 1 см следа частицы, зависимость числа пузырьков от ρ , Z/μ и β^2 , следующая из этой формулы, на качественном уровне согласуется с экспериментом [12].

Таким образом, для обеспечения высокой плотности треков, требуемой в прецизионных пузырьковых камерах, нужно снижать на порядок величину W , что может быть достигнуто при увеличении перегрева и (или) переходе к работе при повышенной температуре. Практически максимальная плотность треков, которую можно получить в данной камере, будет определяться тем, насколько ниже давление в цикле расширения может быть приближено к границе вскипания, что зависит от степени «чистоты» этой камеры. Так как критический размер пузырька составляет всего $r_k \approx 10^{-2}$ мкм, возможность получения пузырьков с $r = 10$ мкм, которые нужно иметь в прецизионной камере, определяется только возможностью аппаратного обеспечения соответствующего интервала времени между моментами прохождения заряженной частицы и вспышки импульсной лампы.

Скорость роста пузырьков. Теория скорости роста пузырьков после достижения критического размера была разработана Плессетом и Цвиком [13] еще в первые годы развития камерной методики. Предполагается, что на этой стадии пузырьки растут под действием внутреннего давления газа при слабом испарении жидкости внутрь пузырька. При постоянном давлении в камере во время роста пузырьков и при пренебрежении движением пузырьков зависимость радиуса пузырька от времени его роста дается выражением

$$r = A\sqrt{t}, \quad (2)$$

где A — линейная функция ($T_E - T_b$) (см. рис. 3). Эта зависимость, подтвержденная экспериментально для камер различных типов [14], показывает, что при уменьшении радиуса пузырька примерно в 10 раз время его роста должно сократиться примерно в 100 раз. Действительно, для жидководородных камер время роста пузырька до $r = 10$ мкм при разных рабочих температурах лежит в интервале 40—80 мкс, но оно существенно меньше (5—10 мкс) для тяжеложидкостных пузырьковых камер [15]. Реализация такой задержки до вспышки импульсной лампы (или лазера) особых аппаратурных трудностей еще не вызывает. Однако при уменьшении размера пузырька до $r = 1$ мкм время роста будет измеряться уже сотнями наносекунд, что может оказаться недостаточным для выработки триггера, управляющего импульсным освещением.

Более жесткое ограничение на практически достижимый размер пузырьков накладывается разрешающей способностью оптической системы.

Разрешающая способность оптической системы в классической оптике. Разрешающая способность в плоскости предмета для идеальной оптической системы в классической теории дифракции определяется как

$$R = 1,22\lambda (m + 1) (f/a), \quad (3)$$

где λ — длина волны света; m — коэффициент уменьшения от объекта до изображения; f — фокусное расстояние объектива; a — диаметр его выходного зрачка. Как следует из этого соотношения, высокое разрешение может быть получено только при использовании короткофокусных объективов и малом уменьшении от объекта к пленке, т. е. для пузырьковых камер достаточно малых размеров. Например, при фотографировании на стандартную фотопленку шириной 50 мм разрешение $R = 20$ мкм может быть получено в пузырьковой камере с размерами в плоскости фотографирования 10×15 см² при использовании оптической системы с параметрами $f = 200$ мм, $a = f/10$, $m = 2$ и длине волны света $\lambda \approx 0,5$ мкм. Теоретически разрешение можно улучшать и далее, уменьшая, например, f/a , однако на практике возможное разрешение ограничивается как геометрическими aberrациями реальной оптической системы, включающей различные оптические среды между фотографируемым пузырьком и объективом, так и глубиной фокусировки объектива.

Глубина фокусировки в классической оптике связана с разрешением в плоскости фокусировки соотношением

$$\delta = 1/\lambda \left(\frac{R}{0,61} \right)^2. \quad (4)$$

Для приведенных выше параметров оптической системы глубина фокусировки $\delta = 2$ мм, что является практически предельным значением для размеров современных пучков частиц высоких энергий. Следует отметить, что, как это было уже давно показано в [16], глубина фокусировки может быть увеличена в $(1 - \epsilon^2)^{-1}$ раз при вставлении в центр диафрагмы непрозрачного диска диаметром $a\epsilon$.

В более общем виде проблема сочетания высокого пространственного разрешения с достаточной глубиной фокусировки может быть решена при использовании голографического съема информации.

Методика голографического съема информации с трековых детекторов. Голографией называется метод получения объемного изображения предметов, основанный на явлении интерференции волн. Поскольку на голограмме регистрируется как амплитуда, так и фаза волнового поля, появляется возможность сохранить информацию о микроскопических объектах, расположенных на существенно большей глубине съема, чем в классической оптике. Получение голограмм, связанное с интерференцией света при больших разностях хода, требует высокой когерентности света. Обычно в качестве источников света в голографии используются лазеры. Практически достижимая глубина голографи-

рования в пузырьковой камере

$$D \approx \frac{l_k}{12} (r/\lambda)^2, \quad (5)$$

на которой пространственное разрешение может достигать дифракционного предела, зависит только от длины когерентности лазера l_k и радиуса r регистрируемого пузырька. Так как современные лазеры с излучением в нужном диапазоне длин волн ($\lambda \approx 0,5$ мкм) имеют длину когерентности порядка нескольких сантиметров, пузырьки с $r = 10$ мкм могут регистрироваться во всем объеме камеры с глубиной несколько десятков сантиметров. При этом разрешающая способность голограмм в плоскости предмета будет определяться, как и для любой оптической системы, по критерию Рэля как [17]

$$R = 1,22\lambda s/d_T, \quad (6)$$

где s — расстояние от предмета до голограммы; d_T — линейный размер голограммы.

Таким образом, реальным преимуществом, которое обеспечивает голографический съем информации, является возможность увеличения загрузки камеры первичными частицами примерно в 10—100 раз за счет равномерного их распределения по всей глубине камеры.

Физические основы голографии подробно изложены в ряде монографий (например, [17]), и в данном обзоре будут кратко рассмотрены только некоторые практические вопросы использования этого метода съема информации с прецизионных трековых детекторов. Применяется целый ряд различных схем записи голограмм, выбор которых определяется как характером изучаемого объекта, так и поставленными задачами. При регистрации микроскопических объектов в прозрачных средах, на которых рассеивается только малая часть падающей волны света, возможно использование простой однолучевой схемы, или схемы Габора, проиллюстрированной на рис. 4, а. Как видно из этого рисунка, в голографии в принципе не требуется изображающих систем, достаточно осветить область расположения микрообъектов (в данном случае рабочий объем пузырьковой камеры) пучком монохроматического света от лазера. Основная часть волны света остается невозмущенной, а на пузырьках происходит дифракция*. Пространственная структура световой волны, возникшая в результате интерференции волнового поля неискаженного (или опорного) луча и волнового поля дифракционно рассеянного света (или информационного луча), регистрируется на фотопластинке или фотопленке.

Для того чтобы восстановить изображение с габоровской голограммы, она должна быть освещена одним опорным лучом. При дифракции опорного луча на голограмме свет испытывает простран-

* При обычных для прецизионных детекторов отношениях (r^2/λ) и s наблюдается картина дифракции Фраунгофера.

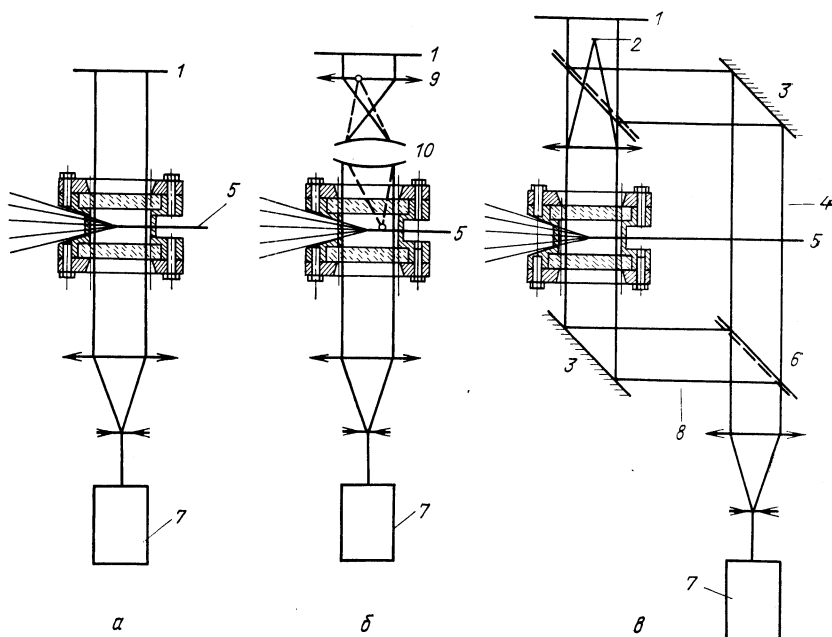


Рис. 4. Схемы записи голограмм, используемые при голографировании пузырьковых камер:

1 — голограмма; 2 — поглотитель нерассеянного луча; 3 — зеркало; 4 — опорный луч; 5 — пучок частиц; 6 — светоделитель; 7 — лазер; 8 — предметный луч; 9 — полевая линза; 10 — объектив

венное преобразование, в результате чего возникает волновое поле, которое тождественно волновому полю, создавшему в плоскости голограммы информационный луч.

Контраст получающихся на фотоэмульсии интерференционных полос уменьшается обратно пропорционально так называемому коэффициенту далекого поля $k = s\lambda/4r^2$ [17]. Экспериментально найдено, что k не должно быть больше 100. Это требование вместе с требованием высокого пространственного разрешения накладывают ограничения на допустимое значение s . В тех случаях, когда по конструктивным особенностям установки оказывается невозможным поместить фотопластинку достаточно близко к голографируемому объему, рекомендуется использовать голографию сфокусированных изображений. В этом случае, как это показано на рис. 4, б для однолучевой схемы записи, в пучок света за камерой вводится оптическая система с высокой разрешающей способностью, создающая изображение рабочего объема непосредственно перед голограммой в плоскости полевой линзы, восстанавливающей параллельность нерассеянного пучка [18]. Существенным недостатком однолучевой схемы записи голограмм является ухудшение их качества при увеличении доли луча, рас-

сеиваемого на треках во всем объеме камеры, а также на возможных оптических неоднородностях рабочей жидкости. Поэтому при голографировании трековых детекторов рекомендуется использовать двухлучевую схему записи с независимым опорным лучом, один из вариантов которой изображен на рис. 4, в.

В этой схеме также можно использовать изображающую систему, позволяющую получать голограммы сфокусированных изображений [19].

Голография предъявляет повышенные требования к разрешающей способности фотоматериалов. При использовании двух пучков, встречающихся под углом θ , эти требования возрастают, так как возникающие при этом интерференционные полосы чередуются с шагом $t \approx \lambda/\theta$.

При выборе схемы записи голограмм в условиях реального физического эксперимента обычно ищется компромисс между теоретическими достоинствами схемы и возможностями ее реализации для данного трекового детектора. Большое значение придает также проблемам создания аппаратуры для восстановления изображения и измерений восстановленных треков, которая естественно усложняется при использовании более совершенной схемы записи голограмм.

Имеющийся опыт по использованию голографического съема информации с прецизионных трековых детекторов будет описан в в следующих разделах.

Таким образом, из проведенного выше рассмотрения особенностей работы пузырьковых камер в режиме прецизионного детектора следует, что такой режим может быть реализован только для камер очень малого размера, способных работать при повышенных температуре и перегреве. Дополнительными требованиями, вытекающими из необходимости получения достаточной статистики по событиям с образованием новых короткоживущих частиц, имеющих очень малые сечения (десятки микробарн при $E_{\text{лаб}} = 400$ ГэВ для образования очарованных частиц и, по-видимому, на 3 порядка ниже для образования прелестных частиц), являются: а) использование голографического съема информации и б) необходимость работы камеры в режиме быстрого циклирования (30—50 Гц) во время медленного (1—2 с) вывода ускоренного пучка из ускорителя.

Как показывает имеющийся опыт использования прецизионных пузырьковых камер, которые будут описаны ниже, одновременно в полной мере реализовать все эти требования еще не удается.

Прецизионные пузырьковые камеры с обычной оптикой. Результаты расчетов Фишера и др., убедительно показавшие возможность использования в экспериментах по исследованию образования очарованных частиц малых быстроциклирующих пузырьковых камер, стимулировали разработку таких приборов в ряде лабораторий. В этих первых прецизионных пузырьковых камерах использовали обычную оптику с высокой разрешающей способностью.

Прецизионная жидководородная пузырьковая камера *LEBC*. Одной из первых пузырьковых камер этого типа является камера *LEBC* (Lexan Bubble Chamber), изготовление которой было закончено в ЦЕРНе в 1979 г. Общий вид установки показан на рис. 5. Для того чтобы сделать эту камеру максимально «чистой», ее корпус был целиком изготовлен из поликарбоната лексан. Боковая цилиндрическая стенка с внутренним диаметром 20 см и тонкая задняя стенка были выточены из одного блока лексана; приклеенная к этой детали передняя стенка корпуса, изготовленная из слоя специального оптически прозрачного лексана толщиной 2,5 см, являлась «окном», через которое проводилось освещение и фотографирование рабочего объема. Источником освещения являлась точечная импульсная лампа с энергией вспышки 30 Дж, свет от которой направлялся в камеру через два полупрозрачных зеркала, установленных под углом 45° перед каждым объективом, как это показано на рис. 5. Отражающим элементом в «светлопольной» системе освещения служил слой скочлайта, наклеенного на внутреннюю поверхность задней стенки. Фотографирование рабочего объема проводилось с помощью двух (первоначально одного) объективов с $f = 180$ мм и апертурой $f/11$; при $m = 3,5$ оптическая система обеспечивала разрешение $R \approx 30$ мкм. Быстрое изменение давления осуществлялось с помощью перемещения поршня, действовавшего на тонкую заднюю стенку из лексана, которая выполняла роль мембраны. Поршень приводился в движение с помощью гидравлического механизма расширения, управляемого быстрым сервоклапаном, изготовленным фирмой MOOG. Эта система расширения могла работать с частотой до 30 Гц, обеспечивая длительность каждого цикла расширения 50 мс.

При рабочей температуре 29,1 К и сбросе давления до 4,1 атм плотность треков составляла около 100 пузырьков/см. Задержка в 300 мкс на вспышку импульсной лампы обеспечивала рост пузырьков до $\varnothing 40$ мкм [20].

Эксперимент NA 13. После короткого тестового сеанса камера *LEBC* была установлена в пучке π^- -мезонов с импульсом 340 ГэВ/с, в котором в июле 1979 г. было снято около 110 тыс. снимков. В этом эксперименте, именуемом в ЦЕРНе *NA 13*, который являлся «вводным» (*run in*) экспериментом для камеры *LEBC* и имел полуметодические задачи, эта камера использовалась без дополнительных детекторов, что не позволяло измерять импульсы вторичных частиц. Поскольку в эксперименте *NA 13* не было специального кикер-магнита для временной дозировки пучка, во время цикла расширения пучковые частицы образовывали треки практически в течение всего времени ее чувствительности. Так как при максимальной загрузке около $20\pi^-$ на цикл расширения взаимодействие происходило в среднем на каждый пятый цикл расширения, фотографирование велось в триггеруемом режиме. Триггером служило любое π^-p -взаимодействие, выделяемое системой из сцинтилляционных счетчиков,

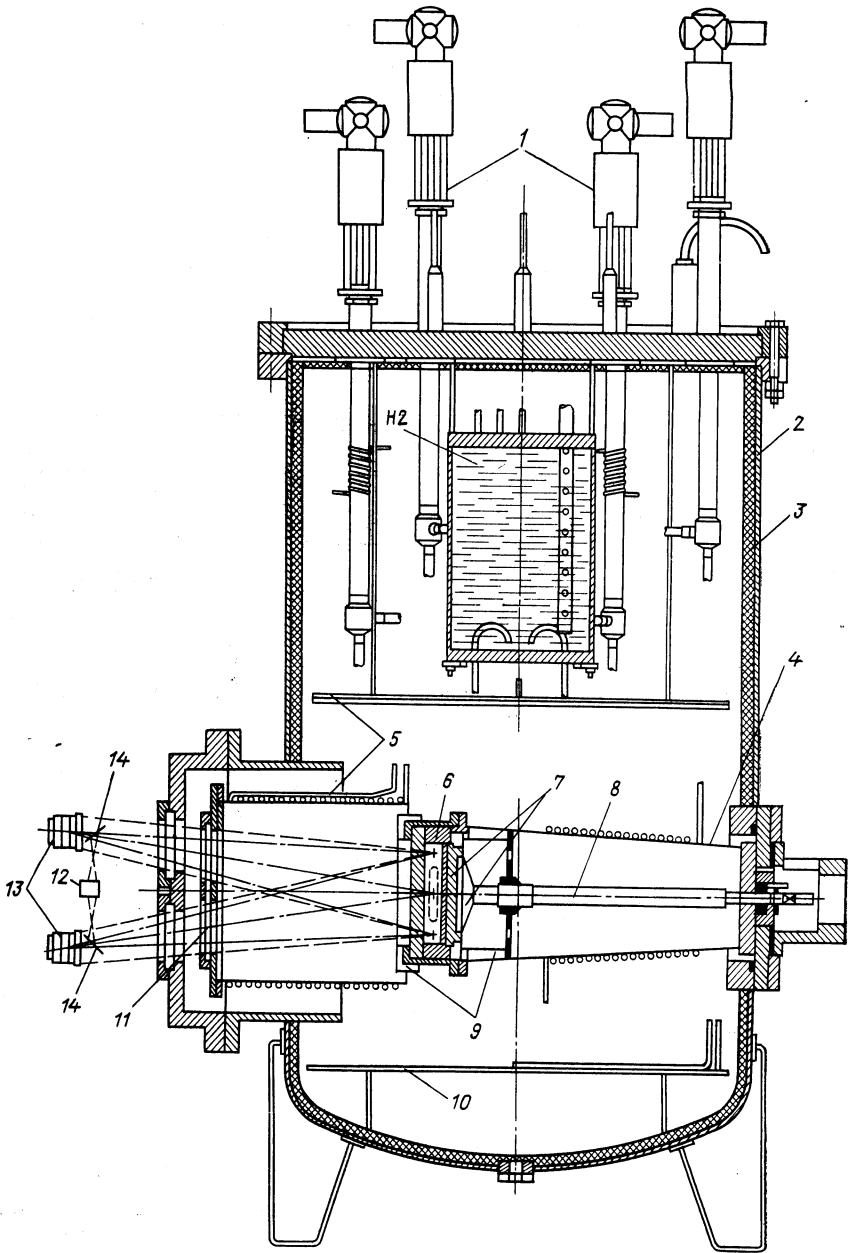


Рис. 5. Общий вид пузырьковой камеры *LEBC* (сечение, нормальное направлению пучка первичных адронов):

1 — холодные вентили; 2 — вакуумный кожух; 3 — суперизоляция; 4 — несущий конус; 5 — водородные экраны; 6 — лексановый корпус; 7 — поршень; 8 — привод; 9 — теплообменники; 10 — экран; 11 — «холодные» стекла; 12 — импульсная лампа; 13 — объективы; 14 — зеркала

показанной на рис. 6, в интервале времени длительностью 0,8 мс, синхронизированном с минимумом кривой расширения. Так как горизонтальный размер хорошо сколламированного пучка π^- -мезонов на камере был порядка 2 мм и магнитное поле отсутствовало, запуск (триггер) от взаимодействия осуществлялся включением шести сцинтилляционных счетчиков, установленных перед камерой и после (рис. 6), по логической схеме $C_1 \cdot C_2 \cdot \bar{C}_3 \cdot \bar{C}_4 \cdot C_5 \cdot C_6$. Ввиду того что толщина слоя жидкого водорода вдоль пучка была мала (около 1% длины взаимодействия), примерно 50% триггерных взаимодействий происходило в стенках камеры и вакуумного кожуха. Рабочий

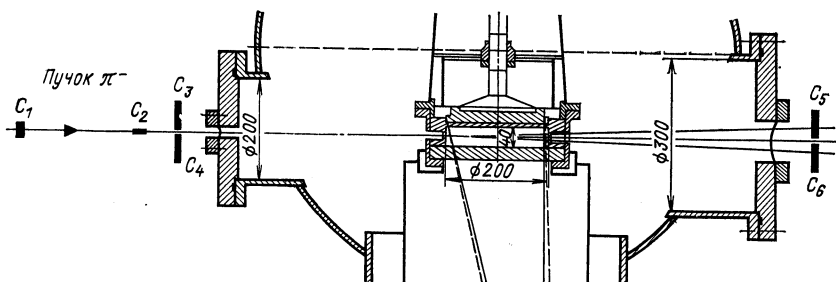


Рис. 6. Расположение сцинтилляционных счетчиков, использовавшихся для триггирования в эксперименте *NA 13*

объем в этом эксперименте фотографировался всего лишь одним объективом, что исключало возможность пространственной реконструкции событий.

«Кандидаты» на распады очарованных частиц искались около первичной вершины в области, ограниченной $L < 3$ см, $L_T < \pm 0,6$ мм (так называемом *charm-box*), на просмотровых проекторах с большим увеличением. В этой области было обнаружено 20 событий с двумя вторичными вершинами при оценке фона 8,2. Аналогичный избыток событий с парой вторичных вершин (14 при ожидаемом фоне 4) наблюдался при введении дополнительного ограничения $y < \pm 1,0$ мм, что поддерживает интерпретацию этого эффекта как свидетельства парного образования очарованных частиц. Внутри выбранной области было обнаружено также восемь трехчастичных распадов при ожидаемом фоне ≤ 2 . Как показано в [21], избыток событий с парами близлежащих вершин дает оценку полного сечения образования очарованных D -мезонов $\sigma(D\bar{D}) \simeq 40$ мкб, тогда как избыток трехлучевых вершин дает оценку инклюзивного сечения $\sigma(D) \sim 35$ мкб. Таким образом, эксперимент *NA 13*, несмотря на его очень простую постановку, полностью подтвердил идею Фишера о возможности эффективного использования прецизионной пузырьковой камеры для изучения образования очарованных частиц в адрон-адронных взаимодействиях высоких энергий.

Эксперимент NA 16. Более надежные данные по адронобразованию очарованных частиц были получены с использованием камеры *LEBC* в эксперименте ЦЕРНа *NA 16*. В этом эксперименте камера *LEBC* использовалась в качестве вершинного детектора европейского гибридного спектрометра (ЕГС) [22].

ЕГС представляет собой двухступенчатый магнитный спектрометр, предназначенный для исследования адрон-адронных взаимодействий в диапазоне энергии 100—400 ГэВ. В качестве вершинного детектора ЕГС первоначально предполагалось использовать 1-метровую быстроциркулирующую жидководородную пузырьковую камеру *RCBC* (*Rapid Cycling Bubble Chamber*), размещенную в сверхпроводящем магните M_1 . В эксперименте *NA 16* применялась только часть аппаратуры ЕГС, изображенной на рис. 7. Камера *LEBC* устанавливалась непосредственно за магнитом M_1 , который не был задействован. Для измерения импульсов медленных вторичных частиц за *LEBC* был поставлен дополнительный электромагнит M'_1 с магнитной дорожкой 0,5 Тл·м. Траектории этих частиц измерялись в блоке W_2 из шести больших ($1,2 \times 2,5$ м) пропорциональных проволоочных камер с шагом намотки 2 мм, проволоочки которых были расположены соответственно под углами 0, +30, +10, 9, -10, 9, -30, 0° относительно горизонтальной линии, перпендикулярной направлению пучка.

Далее следовали большие дрейфовые камеры D_4 (с размером чувствительной области $1,3 \times 2$ м) и D_2, D_3 (с размерами чувствительной области $4,25 \times 2,1$ м), каждая из которых состояла из четырех плоскостей, развернутых относительно друг друга так, чтобы образовывать так

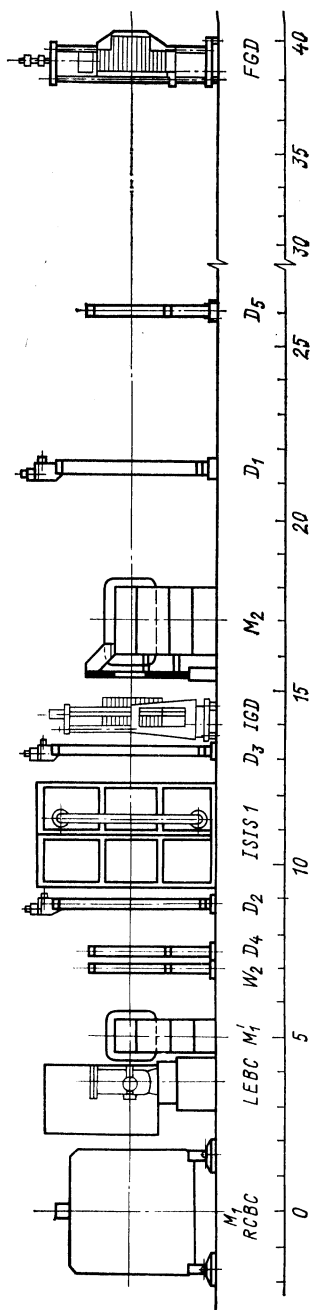


Рис. 7. Расположение детекторов в спектрометре ЕГС при его использовании в эксперименте *NA 16*

называемый «бабочкой-конфигурацию» [23]. Между дрейфовыми камерами D_2 и D_3 располагалась большая ($2 \times 4 \times 1,3$ м) дрейфовая камера *ISIS1*, имеющая одну горизонтальную плоскость из 80 анодных проволочек, натянутых с шагом 2 см в направлении, перпендикулярном пучку. Основная функция этой камеры состояла в идентификации вторичных заряженных частиц по многократным замерам их ионизационных потерь в газе. Ионизационные потери частиц в *ISIS1* измеряли по амплитудам импульсов с анодных проволочек, на которых под действием однородного электрического поля собирался ионизационный заряд, оставленный заряженной частицей. *ISIS1* — работающая модель более крупной дрейфовой камеры *ISIS2* [24], разработанной для ЕГС в Оксфордском университете.

Вторая ступень магнитного анализа осуществлялась магнитом M_2 и дрейфовыми камерами D_1 и D_5 , аналогичными D_2 и D_4 соответственно. Наличие двух ступеней магнитного анализа обеспечивало измерение импульсов вторичных частиц до 360 ГэВ/с погрешностью $\Delta p/p < 1,5\%$. Для регистрации γ -квантов использовались два годоскопических черенковских спектрометра γ -квантов из счетчиков полного поглощения на свинцовом стекле. Первый из них (*IGD*, см. рис. 7) имел центральное отверстие, соответствующее апертуре магнита M_2 , которое перекрывалось вторым гамма-детектором (*FGD*), расположенным в конце установки.

Достаточно большой аксептанс установки для заряженных частиц и γ -квантов, задаваемый апертурой магнита M'_1 и размерами *IGD*, позволял при импульсе первичных частиц больше 300 ГэВ/с регистрировать все вторичные адроны, образовавшиеся в с. ц. м. в передней полусфере.

В ходе эксперимента *NA 16* установка ЕГС с камерой *LEBC* в качестве вершинного детектора была облучена в пучках π^- -мезонов и протонов при импульсе 360 ГэВ/с, в которых было получено 674 и 710 тыс. снимков соответственно.

Для временного формирования пучка в эксперименте *NA 16* использовался кикер-магнит, который наводил пучок протонов на внешнюю мишень в момент достижения минимума в цикле расширения камеры и отворачивал его примерно через 50 мкс после триггера от взаимодействия. Размещение триггерных счетчиков и логика организации триггера от взаимодействия в *NA 16* совпадали с описанными выше для эксперимента *NA 13*. Пузырьковая камера фотографировалась при условии совпадения триггерного сигнала с «воротами» длительностью 600 мкс, синхронизированными с минимумом кривой расширения.

Полученная статистика обрабатывалась в коллаборации, включающей 27 лабораторий.

Кандидаты на событие с распадом очарованных частиц отбирались так же, как в эксперименте *NA 13*. При просмотре части статистики, соответствующей примерно 5 соб/мкб в π^-p -взаимодействиях

и около 1,7 соб/мкб в pp -взаимодействиях, внутри области $L < 3$ см, $L_T < \pm 0,6$ мм было найдено 43 события с трехлучевыми распадами и 2 события с пятилучевым и семилучевым распадами заряженных частиц; 19 событий с двухлучевыми распадами и 7 событий с четырех- и шестилучевыми распадами нейтральных частиц; среди них 10 событий с двумя распадами любого вида.

К лету 1981 г. эти события были полностью обмерены и обсчитаны по программе восстановления треков заряженных частиц и γ -квантов в ЕГС. Среди них было полностью реконструировано и идентифицировано семь случаев парного распада очарованных частиц и семь случаев одиночного распада. Характеристики идентифицированных распадов приведены в табл. 2 [25].

На основании этих данных были получены следующие оценки времени жизни D -мезонов:

$$\tau(D^+) = \begin{pmatrix} 9,3 & +4,6 \\ & -0,8 \end{pmatrix} \cdot 10^{-13} \text{ с}; \quad \tau(D^0) = \begin{pmatrix} 3 & +1,8 \\ & -0,8 \end{pmatrix} \cdot 10^{-13} \text{ с}.$$

Сечение инклюзивного образования D -мезонов в π^-p -взаимодействиях при 360 ГэВ/с для $x_F > 0$ было найдено равным

$$\sigma(D^0) \simeq \sigma(D^\pm) \simeq (8 \pm 4) \text{ мкб}.$$

На XXII Международную конференцию по физике высоких энергий (июль 1982 г.) коллаборацией по эксперименту $NA 16$ были представлены новые данные, основанные на 71 идентифицированном распаде очарованных частиц [26].

Прецизионная жидководородная пузырьковая камера $HOLEBC$. На основании опыта, полученного при использовании камеры $LEBC$ в экспериментах $NA 13$ и $NA 16$, в 1981 г. в ЦЕРНе была создана новая модель прецизионной быстроциклирующей жидководородной камеры, названная $HOLEBC$ (*Holographic Lexan Bubble Chamber*) [27]. Как следует из названия этой камеры, ее предназначалось использовать сразу с голографическим съемом информации. Однако в течение 1982 г. камера $HOLEBC$ использовалась только с классической оптикой в качестве вершинного детектора ЕГС в эксперименте $NA 27$, который является продолжением эксперимента $NA 16$.

Корпус этой камеры, изображенный на рис. 8, также целиком изготовлен из лексана и имеет форму параллелепипеда с длиной рабочего объема вдоль пучка 12, шириной 7 и высотой 10 см, по бокам которого расположены два оптических окна. Лексановая мембрана, находящаяся снизу от корпуса камеры, управляется расположенным вертикально механизмом расширения, взятым от камеры $LEBC$. Рабочая температура камеры регулируется с помощью теплообменника, расположенного в верхней части рабочего объема. Вся система термостатирования и наполнения жидким водородом камеры $HOLEBC$ была взята от камеры $LEBC$.

Таблица 2. Характеристики идентифицированных

Событие	Число			Мода распада	Масса, МэВ	Длина распада, см
	+/-	π^0	γ			
1	8	0	0	$D^- \rightarrow K^+\pi^-\pi^-$ $C1^*$	1867 ± 7	$2,76 \pm 0,01$
2	12	3	4	$\Lambda \rightarrow \pi^- p$	$1116 \pm 0,1$	$0,82 \pm 0,01$
				$D^- \rightarrow K^+\pi^-\pi^-\pi^0\pi^0$ $C1$	1863 ± 20	$0,88 \pm 0,01$
3	10	1	5	$D^+ \rightarrow K^-\pi^+\pi^+\pi^0$ \bar{D}^0	1867 ± 20	$0,19 \pm 0,01$
4	8	3	0	$D^0 \rightarrow K^-\pi^+\pi^0\pi^0$	1857 ± 22	$0,41 \pm 0,01$
				$\bar{D}^0 \rightarrow K^+\pi^+\pi^-\pi^-$	1862 ± 9	$0,75 \pm 0,01$
5	2	2	0	$D^- \rightarrow K^+\pi^-\pi^-$	1840 ± 12	$0,25 \pm 0,01$
				$F^+ \rightarrow \pi^+\pi^0$	2014 ± 50	$0,06 \pm 0,03$
				$\Lambda \rightarrow p\pi^-$	1116 ± 0	$0,10 \pm 0,01$
6	8	2	0	$\bar{D}^0 \rightarrow K^+\pi^-\pi^0\pi^0$	1820 ± 40	$0,12 \pm 0,01$
				$D^+ \rightarrow \pi^+K^0\pi^+\bar{K}^0$	1820 ± 100	$0,30 \pm 0,30$
7	10	2	4	$D^- \rightarrow K^+\pi^-\pi^-\pi^0$	1858 ± 31	$4,51 \pm 0,01$
				$D^0 \rightarrow K^-\pi^+\pi^0\pi^0$	1880 ± 33	$0,32 \pm 0,01$
8	16	7	14	$\bar{D}^0 \rightarrow K^+\pi^+\pi^-\pi^-$	1850 ± 14	$0,35 \pm 0,01$
				$C1$		
9	6	2	1	$D^- \rightarrow K^+\pi^-\pi^-$	1865 ± 9	$0,30 \pm 0,01$
				$D^0 \rightarrow K^-\pi^+\pi^0\pi^0$	1847 ± 20	$0,15 \pm 0,01$
10	6	3	6	$D^- \rightarrow K^+\pi^-\pi^0\pi^0$	1850 ± 30	$4,51 \pm 0,01$
				$D^0 \rightarrow K^-\pi^+\pi^0$	1856 ± 11	$0,32 \pm 0,01$
11	12	3	5	$D^+ \rightarrow K^-\pi^+\pi^+\pi^0$	1861 ± 12	$1,34 \pm 0,01$
				$\Sigma^- \rightarrow \pi^- n$	1197 ± 0	$9,99 \pm 0,01$
				$C1$		
12	6	3	3	$D^0 \rightarrow K^-\pi^+\pi^0\pi^0\pi^0$	1840 ± 30	$0,90 \pm 0,10$
				$F^- \rightarrow K^+K^-\pi^-$	2025 ± 11	$0,27 \pm 0,01$
13	12	1	5	$D^- \rightarrow \pi^+\pi^-\pi^-\pi^0$	1861 ± 19	$0,83 \pm 0,01$
14	10	1	3	$D^- \rightarrow K^+\pi^-\pi^-$	1859 ± 7	$2,04 \pm 0,01$

* Однолучевой распад заряженной частицы [25].

При использовании классической оптики камера освещалась на просвет по методу «светлого поля»; фотографирование велось с помощью двух объективов с фокусным расстоянием $f = 300$ мм и максимальной апертурой $a = f/6,5$, образующими стереоугол 12° , на две перепфорированные фотопленки шириной 50 мм с уменьшением $m = 1,1$.

Измерения размеров пузырьков на пленках камеры *HOLEVC* с помощью микроденситометра показали, что диаметр пузырька

распадов очарованных частиц

$L \sin \theta_p$, мкм	Вероятность/ ND	Импульс, ГэВ/с	Время жизни, 10^{-13} с	x_F	p_T , МэВ	Примечание
138	0,51/3	213,3±2,1	8,05±0,9	0,58	389	Не идентифицирована- лась
2973	—	0,7±0,5	—	—	—	
402	0,2/3	43,1±0,4	12,69±0,19	0,05	1499	Не идентифицирована- лась
127	—	8,5±0,1	13,91±0,75	0,21	602	
129	—	119,0±1,2	2,13±0,06	0,31	643	Мода не идентифи- цировалась
54	—	78,6±0,8	5,92±0,10	0,19	632	
10	0,11/3	118,8±1,8	0,84±0,03	0,49	1262	Идентификация по ионизации
0	—	139,0±1,4	0,29±0,14	0,37	1176	
712	—	—	—	—	—	Идентификация по ионизации
97	—	298,1±3	0,24±0,02	0,82	1185	
0	—	26,8±0,3	6,79±6,79	0	634	Идентификация по ионизации
203	—	118,7±1,2	23,54±0,24	0,31	354	
16	—	76,3±0,8	2,63±0,09	0,18	1123	Идентификация по ионизации
84	—	80,9±0,8	2,67±0,08	0,18	1655	
110	—	35,8±0,4	5,26±0,18	0,03	983	Идентификация по ионизации
70	—	43,2±0,4	2,10±0,14	0,07	748	
203	—	24,7±0,2	17,50±0,26	0,03	1021	Идентификация по ионизации
16	—	36,0±0,4	31,61±0,36	0,05	325	
143	—	70,4±0,7	11,81±0,15	0,17	427	Идентификация по ионизации
4344	—	21,6±0,2	184,17±1,85	0,0	942	
230	—	49,6±0,5	11,14±1,24	0,10	140	Не идентифицирована- лась
48	—	43,1±0,4	4,21±0,16	0,07	541	
92	—	247,4±2,5	2,08±0,03	0,68	1054	Не идентифицирована- лась
107	—	78,1±0,8	16,17±0,18	0,19	349	

в камере *HOLEBC* составляет около 20 мкм, что хорошо согласуется с ожидаемыми размерами при использовавшейся задержке на лампу вспышки около 80 мкс.

Плотность треков в *HOLEBC* была примерно 100 пузырьков/см. [27].

В эксперименте *NA 27* камера *HOLEBC* была расположена перед магнитом M_1 ЕГС, осуществляющим магнитный анализ первой ступени, поскольку в этом эксперименте используется более полная

конфигурация ЕГС, включающая все шесть дрейфовых камер, *ISIS2* и черенковский счетчик *SAD* с силикоаэрогелевым наполнением [28]. В течение 1982 г. ЕГС с камерой *HOLEBC* экспонировался в пучке π^- -мезонов с импульсом 360 ГэВ/с.

Первые испытания голографического съема информации с камеры *HOLEBC*, проведенные осенью 1981 г., положительных результатов не дали.

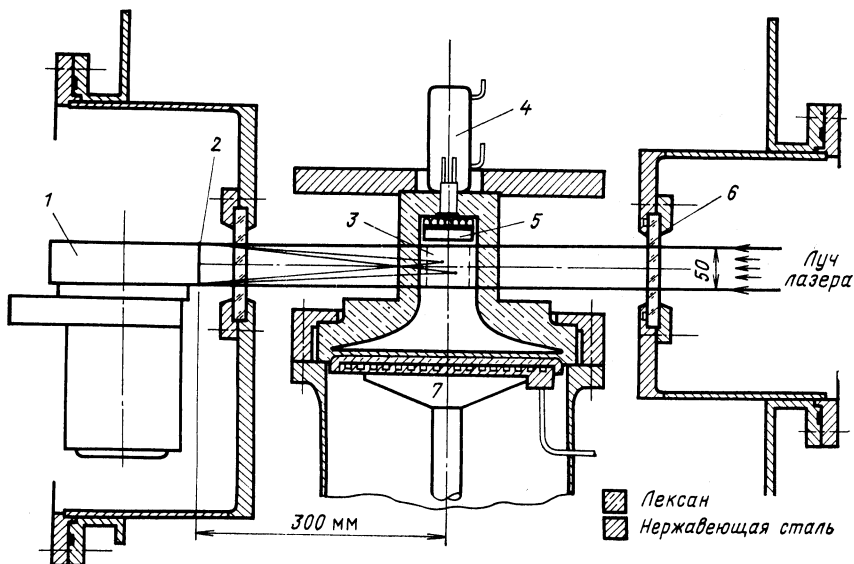


Рис. 8. Общий вид корпуса камеры *HOLEBC*:

1 — кабестан; 2 — фотопленка; 3 — окно для входа пучка; 4 — заливной клапан; 5 — теплообменник; 6 — окно из ВК 7; 7 — поршень

Использование прецизионной камеры *BIBC* в эксперименте *NA 18*. Другим примером успешного применения прецизионной пузырьковой камеры для поиска очарованных частиц является эксперимент *NA 18* [29], проведенный в ЦЕРНе в пучке π^- -мезонов с импульсом 340 ГэВ/с. В качестве ПВД в этом эксперименте использовалась малая фреоновая камера *BIBC* (*Bern Infinitesimal Bubble Chamber*). Эта камера имеет цилиндрический корпус $\varnothing 6,5$ см с двумя боковыми стеклами, расстояние между которыми составляет 3,5 см, освещается на просвет (по принципу светлого поля) и фотографируется двумя объективами, обеспечивающими пространственное разрешение $R \approx 25$ мкм. При температуре $42,5^\circ\text{C}$ в камере была получена плотность треков 300 пузырьков/см при диаметре пузырька около 30 мкм.

Камера *BIBC* была установлена перед большой стримерной камерой в магнитном поле. Схематическое изображение всей установки

приведено на рис. 9. Детекторов для регистрации γ -квантов в этой установке не имелось, что существенно снизило возможности полного восстановления распадов очарованных частиц.

Управление фотографированием *VIBC* производилось с использованием простого триггера от взаимодействия, описанного выше. Рабочая частота расширений камеры составляла 5 Гц. Всего на этой установке было набрано 155 тыс. снимков, на которых найдено

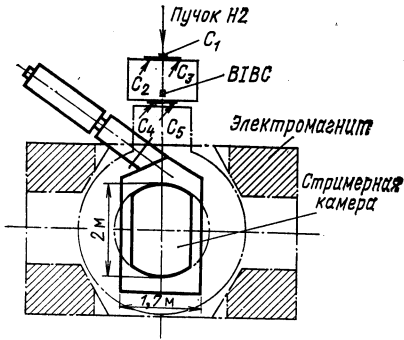


Рис. 9. Схематическое изображение экспериментальной установки, использовавшейся в эксперименте *NA 18*

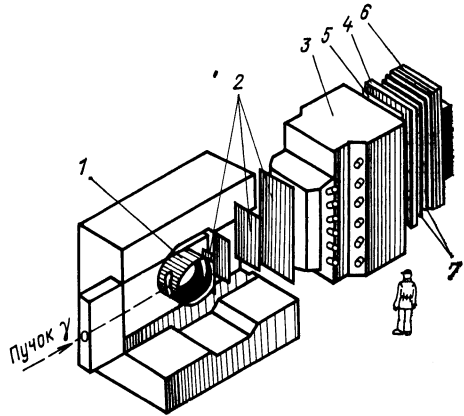


Рис. 10. Общий вид установки *SHF*:
 1 — однометровая пузырьковая камера;
 2 — проволочные пропакеры; 3 — черенковские счетчики; 4 — стеклянный конвертор;
 5 — годоскоп; 6 — стеклянный абсорбер;
 7 — годоскопы, определяющие положение ливня

94 тыс. взаимодействий. Кандидаты на распады очарованных частиц отбирались по критериям, аналогичным описанным выше. К середине 1982 г. на данных с этой камеры было полностью идентифицировано $8 D^0$ и $5 D^+$, распавшихся на заряженные частицы [30].

Использование 1-метровой пузырьковой камеры *СЛАК* для исследования фотообразования очарованных частиц. Среди попыток использовать для изучения образования очарованных частиц пузырьковые камеры больших размеров следует отметить удачный опыт работы 1-метровой камеры *СЛАК* в составе установки *SHF* (*SLAG Hybrid Facilities*) в эксперименте по исследованию фотообразования очарованных частиц. Общий вид установки *SHF* показан на рис. 10.

Импульсный анализ вторичных заряженных адронов проводился непосредственно магнитом камеры. Быстрые частицы, выходящие из камеры, регистрировались дополнительно с помощью четырех наборов проволочных пропорциональных камер и идентифицировались с помощью двух многоячейстых черенковских счетчиков, работающих при атмосферном давлении. Установка включала также

годоскопический черенковский спектрометр γ -квантов [31]. Для повышения эффективности обнаружения распадов очарованных частиц камера была снабжена дополнительным четвертым объективом с решающей способностью $R \approx 55$ мкм и глубиной фокусировки $\delta = 12$ мм [32]. Задержка примерно в 200 мкс на срабатывание импульсной лампы обеспечивала рост пузырьков до диаметра 50 мкм. Нормальная частота расширений камеры составляла 10 Гц.

Установка облучалась пучком γ -квантов с импульсом (20 ± 2) ГэВ/с; поперечный размер пучка на входе камеры составлял 3 мм; его средняя интенсивность была около 25 фотонов на цикл расширения камеры.

Триггер от $\gamma\gamma$ -взаимодействия с образованием адронов вырабатывался при следующих условиях. Во-первых, трек хотя бы одной заряженной частицы, выходящей из эффективного объема камеры, должен восстанавливаться в пропкammerах. Для проверки этого условия поиск треков заряженных частиц по отсчетам пропкammer осуществлялся *on-line* за время меньше 200 мкс с помощью микропроцессора 168/E. Во-вторых, в электромагнитном спектрометре должна выделяться достаточно малая часть энергии первичного γ -кванта. Такое триггирование обеспечивало выделение более 90% всех взаимодействий γ -квантов с образованием адронов. На основании просмотра $1,2 \cdot 10^6$ снимков, содержащих 205 тыс. $\gamma\gamma$ -взаимодействий с образованием адронов, было отобрано 29 кандидатов на события с распадами очарованных частиц, содержащих две и более заряженные частицы.

После дополнительных обрезаний из них осталось 23 случая распада, среди которых три нейтральных и пять заряженных распадов были совместимы с распадами D^0 - и D^\pm -мезонов без испускания нейтральных частиц. На основании этих идентифицированных распадов и с привлечением приближенных методов оценки времени жизни для неидентифицированных распадов, основанных на моделировании экспериментальной ситуации методом Монте-Карло, были получены следующие величины жизни D -мезонов [32]:

$$\tau(D^+) = \left(\begin{matrix} 8,2 & +4,5 \\ & -2,5 \end{matrix} \right) \cdot 10^{-13} \text{ с}; \quad \tau(D^0) = \left(\begin{matrix} 6,7 & +3,5 \\ & -2,0 \end{matrix} \right) \cdot 10^{-13} \text{ с}.$$

Следует отметить, что полученная оценка времени жизни D^0 -мезона несколько превышает аналогичные данные, полученные в других экспериментах, использующих вершинные детекторы с лучшим пространственным разрешением.

На XXII Международной конференции по физике высоких энергий по этому эксперименту были представлены новые данные, основанные на статистике из 34 случаев распада очарованных частиц. В частности, была дана оценка сечения фотообразования очарованных частиц $\sigma(\gamma p \rightarrow \text{очарованная частица} + X) = \left(\begin{matrix} 57 & +30 \\ & -25 \end{matrix} \right) \text{ нб}$ [30].

В завершение этого раздела можно отметить, что опыт применения малых прецизионных пузырьковых камер показал, что даже при использовании классической оптики в этих приборах можно обеспечить межтрековое разрешение, достаточное для надежного анализа околорешетчатой области в событиях с характерной для энергии 300—400 ГэВ множественностью заряженных частиц. Однако эти детекторы имеют время чувствительности около 2% полного времени сброса пучка и не могут работать в пучках с интенсивностью выше 10^4 част/с, что позволяет исследовать с их помощью процессы образования очарованных частиц только в фотонных пучках или в адронных пучках высоких энергий, в которых относительные вероятности появления очарованных частиц достаточно велики (больше 10^{-3}).

Прецизионные пузырьковые камеры с голографическим съемом информации. Впервые голографический съем информации с пузырьковой камеры был осуществлен М. В. Стабниковым и его сотрудниками в Физико-техническом институте АН СССР [33] еще в 1967 г. Эти опыты проводились с 0,7-литровой фреоновой камерой. Запись голограмм осуществлялась по двухлучевой схеме; в качестве источника когерентного света использовался рубиновый лазер с длиной когерентности $l_k \approx 5$ см. Результаты этих опытов и теоретический анализ возможностей, открываемых голографическим съемом информации, сделанный физиками ФТИ АН СССР [34], по существу заложили основы использования пузырьковой камеры в качестве прецизионного детектора. Действительно, во ФТИ АН СССР еще в 1968 г. был создан проект 5-литровой фреоновой камеры, способной работать в режиме, при котором размер пузырьков не превышает 40 мкм, а плотность их составляет 100 на 1 см [35].

Однако в то время в физических экспериментах еще не ощущалось такой острой потребности в прецизионных трековых детекторах, обладающих временным разрешением, которая возникла позже при переходе к исследованиям короткоживущих частиц, и работы М. В. Стабникова дальнейшего развития в свое время не получили.

Испытания метода голографического съема информации на камере *VIBC*. Новые исследования предельного пространственного разрешения, достижимого в пузырьковой камере при использовании голографического съема информации, были проведены в ЦЕРНе только в 1980 г. на фреоновой пузырьковой камере *VIBC*, описанной выше [28].

В этих опытах также использовался рубиновый лазер с модулированной добротностью с энергией светового импульса 10 МДж и его длительностью 10 нс. Запись голограмм проводилась по простой схеме Габора (см. рис. 4, а). Параллельный пучок монохроматического излучения с $\lambda = 0,694$ мкм, сечение которого совпадало с размерами оптических стекол камеры *VIBC* (\varnothing 6,5 см), направлялся на камеру перпендикулярно стеклам.

Камера облучалась в пучке π^- -мезонов с импульсом 140 ГэВ/с суперсинхротрона ЦЕРНа. Система быстрого вывода обеспечивала

длительность сброса 2,4 мкс, задержка вспышки лазера относительно момента прохождения пучка регулировалась в пределах, обеспечивающих размеры пузырьков от 6 до 30 мкм. Загрузка камеры составляла несколько десятков пучковых частиц, но в некоторых циклах расширения она достигала 150—200 частиц.

Интерференционная картина регистрировалась на фотопластинках с эмульсией Agfa-Gevaert 10E75, расположенных от центра рабочего объема камеры на расстоянии 10 см. Восстановление объемного изображения камеры проводилось по схеме, изображенной на рис. 11.

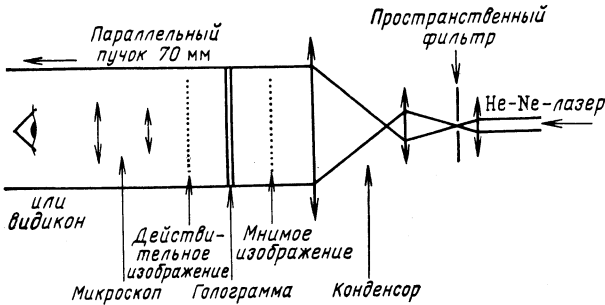


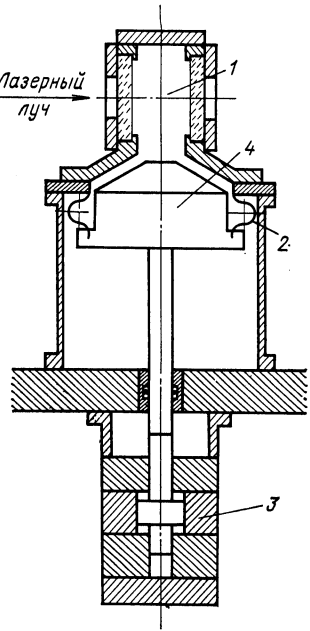
Рис. 11. Схематическое изображение метода восстановления изображения с голограмм, полученных на пузырьковой камере *BIBC*

Для освещения использовался He—Ne-лазер непрерывного действия с длиной волны $\lambda = 0,633$ мкм. Голограмма просвечивалась в параллельном пучке, и действительное изображение объема камеры просматривалось с помощью микроскопа, соединенного с видиконом ТВ-камеры (*Philips LDH-26*), которые были укреплены на каретке, передвигающейся вдоль оси светового пучка. Просмотр голограмм показал, что пузырьки диаметром 6 мкм восстанавливаются с хорошим контрастом по всей глубине камеры. При увеличении расстояния z от центра рабочего объема до голограммы до 18 см контраст восстановленных изображений существенно ухудшался, хотя пузырьки $\varnothing 8$ мкм еще поддавались восстановлению. Следует отметить, что эти прекрасные результаты были получены при однократном расширении камеры на цикл ускорителя. При переходе к частоте расширения 5 Гц качество восстановленных изображений существенно ухудшалось из-за появления в камере значительных турбуленций.

Опыт использования «голографической» пузырьковой камеры *НОВС* в эксперименте *НА 25*. После успешного испытания голографического съема информации с камерой *BIBC* в ЦЕРНе была в очень короткий срок изготовлена новая модель фреоновой пузырьковой камеры несколько большего размера (с рабочим объемом 2,2 л), которую предназначалось использовать только с голографическим съемом информации [36]. Схематическое изображение этой камеры, названной *НОВС*

Рис. 12. Схематическое изображение пузырьковой камеры *НОВС*:

1 — рабочий объем камеры; 2 — сифлон из нержавеющей стали; 3 — гидравлический механизм расширения; 4 — поршень



(*Holographic Bubble Chamber*), дано на рис. 12. Она имеет сварной корпус из нержавеющей стали, выполненный в виде параллелепипеда, с отверстиями для оптических стекол системы голографирования. Снизу к корпусу камеры приварен фланец, к которому прикрепляется механизм расширения сифлонного типа, управляемый гидравлическим сервоклапаном, аналогичным используемому в камере *LEBC*.

Для освещения камеры использовался газовый эксимерный лазер [37], который способен работать с частотой до 30 Гц и генерировать импульсы света с $\lambda = 0,308$ мкм, энергией 200 мДж и длительностью около 10 нс. Так как излучение этого лазера находится в ультрафиолетовой области, он не мог использоваться непосредственно для экспонирования фотопленки и служил для накачки лазера на красителе кумарин 307, который имел излучение в нужном диапазоне длин волн ($\lambda = 0,514$ мкм). Максимальная энергия светового импульса лазера в этом эксперименте составляла 15 мДж, но реально использовались импульсы с энергией 3 мДж, которые обеспечивали плотность засветки 1,3 фотопленки с эмульсией Agfa IOE56.

Камера *НОВС* проектировалась в качестве ПВД для эксперимента *NA 25* [38], предназначенного для измерения энергетической зависимости сечения образования очарованных частиц в адрон-адронных взаимодействиях в диапазоне 100—300 ГэВ.

Поскольку в этом эксперименте предполагалось работать при сбросе на камеру в каждый цикл ее расширения около 150 пучковых частиц, которые должны дать в рабочем объеме камеры несколько взаимодействий, обычный «мягкий» триггер от взаимодействия терял смысл. Поэтому триггер в этом эксперименте основывался на требовании регистрации в мюонном детекторе, расположенном непосредственно за камерой, хотя бы одного вторичного мюона. Схема расположения аппаратуры в эксперименте *NA 25* показана на рис. 13. Мюонный детектор состоит из железного фильтра толщиной 2,1 м, сопровождаемого несколькими блоками пропорциональных проволочных камер W_i и сцинтилляционных годоскопов H_i , прослоенных железными пластинами. Поскольку очарованные *D*-мезоны примерно в 10% случаев распадаются по полулептонной моде с испуска-

нием μ -мезона, триггер от мюона должен обогатить голографируемую выборку событиями с распадом очарованных частиц при условии, что фон от распадов $\pi \rightarrow \mu\nu$, $K \rightarrow \mu\nu$ будет существенно подавлен. Для этого камера *НОВС* была поставлена непосредственно перед железным фильтром. Как показали расчеты, подобная конфигурация установки позволила добиться десятикратного обогащения голографируемой выборки событиями с образованием очарованных частиц.

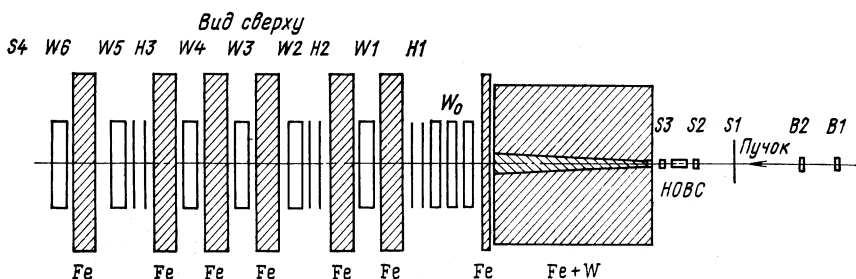


Рис. 13. Схема расположения детекторов в эксперименте *NA 25*

Однако при такой постановке эксперимента полностью теряется информация об импульсах адронов от распада очарованных частиц, что лишает возможности провести их полную идентификацию, подобную проделанной в эксперименте *NA 16*.

При проектировании камеры *НОВС* предполагалось, что она будет работать с цикличностью 25 Гц, что совместно с повышенной загрузкой камеры пучковыми треками должно было обеспечить быстрый набор значительного числа (до 10^3) событий с очарованными частицами.

Однако в первом сеансе, проведенном в сентябре 1981 г. в пучке протонов с импульсом 360 ГэВ/с, получить голограммы удовлетворительного качества при работе камеры *НОВС* с частотой более 1,5 Гц не удалось.

В этом сеансе сначала была использована простая однолучевая схема записи голограмм, но ввиду плохого их качества был осуществлен переход на схему со сфокусированным изображением (см. рис. 4, б). В результате был получен хороший контраст изображений, который обеспечивался при диаметре пузырьков вплоть до 12 мкм. Всего в этом сеансе было получено около 10 000 голограмм (из них около 1000 — с мюонным триггером) при пониженной интенсивности пучка [39].

Позднейший анализ показал, что основным недостатком при частоте срабатывания камеры более 1 Гц является ухудшение качества голограмм из-за появления в камере сильных искажений в области прохождения пучка. Эти искажения вызывались тем, что тепло, выделившееся при «схлопывании» пузырьков в фазе поджатия камеры,

рассеивалось в жидкости слишком медленно, что вызывало появление на месте «схлопнутых» треков областей с повышенной температурой и, следовательно, с пониженным коэффициентом преломления. Во время экспонирования следующей голограммы часть светового потока лазера при прохождении через эти области с пониженным коэффициентом преломления испытывала отклонения, которые давали на голограмме четкую интерференционную картину.

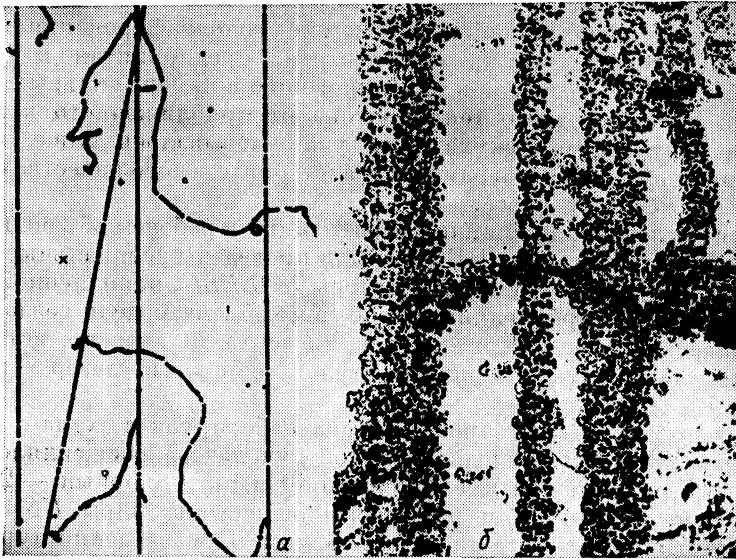


Рис. 14. Контактные отпечатки голограмм с камеры *НОВС*, полученных при задержке на вспышку лазера 160 мкс (а) и 10 мс (б)

На рис. 14 показаны отпечатки голограмм, полученные контактным способом, соответствующие задержкам на вспышку лазера 160 мкс (а) и 10 мс (б) [39]. Во втором случае отчетливо видна интерференционная картина тепловых неоднородностей, возникших после схлопывания треков. Эти оптические неоднородности также существенно ухудшали контраст изображений с нормальными ($\varnothing 15$ мкм) размерами пузырьков. Для уменьшения этого эффекта рабочую температуру камеры планируется поднять до 57°C [39].

Голограммы с камеры *НОВС* с мюонным триггером были обработаны в ЦЕРНе на просмотрно-измерительном приборе для голограмм [40], созданном на базе прибора «Spiral reader».

Полученный опыт показал, что при наличии соответствующего оборудования голограммы можно обрабатывать примерно с такой же скоростью, что и обычные фотоснимки с пузырьковых камер.

Проблемы использования голографического съема информации с жидководородных пузырьковых камер. По конструктивным особенностям жидководородных пузырьковых камер плоскость голограммы должна быть отнесена на значительное расстояние от центра рабочего объема, что делает неизбежным переход к голографии сфокусированных изображений. Однако при этом возникает проблема сочетания высокой разрешающей способности объектива с его достаточной удаленностью от корпуса камеры [18], находящегося при температуре 29 К.

Попытка использования в системе голографирования камеры *HOLEBC* короткофокусного объектива, предпринятая в ЦЕРНе в ноябре 1981 г., привела к возникновению в камере сильных турбуленций из-за большого теплопритока от приближенного к камере стекла вакуумного кожуха. Как уже указывалось выше, в этих условиях получить голограммы удовлетворительного качества с камеры *HOLEBC* не удалось.

Для исследования влияния турбуленции в рабочем объеме камеры на качество голограмм в ЦЕРНе были проведены специальные исследования на стеклянной модели камеры *HOLEBC*, наполненной водой [41]. Тепловые турбуленции в «рабочем» объеме модели создавались при нагревании ее дна и охлаждении верха. В качестве источника когерентного излучения использовался рубиновый лазер с длиной волны $\lambda = 0,694$ мкм.

Были испытаны как простая схема Габора, так и схема с чистым опорным лучом. В последнем случае луч лазера расщеплялся так, чтобы предметный луч имел энергию 40 мДж и опорный — 2 мДж.

Внутри модели были размещены оптические миры *USAF-1951* и натянуты проволоочки толщиной 5 мкм. При введении турбуленций восстановленное изображение с голограмм, полученных по простой схеме Габора, оказалось полностью размытым. Схема с чистым опорным лучом дала разрешение на восстановленном изображении миры, равное 15—20 мкм (при теоретическом разрешении оптической системы $R < 5$ мкм).

Хотя никаких количественных оценок интенсивности тепловых турбуленций, создаваемых ими в модели, авторы не приводят, результаты этого моделирования показывают, что реализация голографического съема информации с быстроциркулирующих жидководородных пузырьковых камер может быть еще более затруднительной, чем с фреоновых.

Однако несмотря на все эти трудности, внедрение голографического съема информации является в настоящее время основным направлением развития в методике прецизионных пузырьковых камер. Использование голографии позволяет не только улучшить пространственное разрешение (есть все основания ожидать пространственного разрешения $R < 10$ мкм), но и существенно поднять статистическую обеспеченность экспериментов по исследованию образования очарованных частиц.

При достигнутом быстродействии около 50 Гц через голографическую камеру во время ее чувствительности может проходить 10^4 част/с, что позволяет эффективно исследовать процессы с сечением более 1 мкб. Дальнейшее повышение «чувствительности» экспериментов с прецизионными пузырьковыми камерами может произойти также за счет повышения их быстродействия. В настоящее время уже существует предложение по созданию малой фреоновой голографической камеры с частотой расширения 10 кГц [42].

Возможности голографического съема информации с больших пузырьковых камер. Рассмотренные выше прецизионные пузырьковые камеры малых и средних размеров, достаточно эффективные при применении в адронных и фотонных пучках, содержат в рабочем объеме недостаточное количество вещества для использования в качестве ПВД в нейтринных пучках. При использовании больших пузырьковых камер в экспериментах по исследованию очарованных частиц пространственное разрешение в них нужно улучшить примерно на порядок. Единственной возможностью обеспечить достаточно высокое пространственное разрешение при работе с большими объемами является использование голографического съема информации. Различные схемы голографирования больших пузырьковых камер рассматривались еще в начале 70-х годов [43], однако тогда еще не стояла проблема повышения их прецизионности.

При разработке схемы голографирования таких камер основным условием является получение в плоскости голограммы соотношения интенсивностей опорного луча и рассеянного света, обеспечивающего достаточный контраст голограмм при минимальном размере рассеивающего пузырька и доступной мощности лазера. В качестве эталона в этих исследованиях были взяты условия, существовавшие при испытании голографического съема информации на камере *VIBC*. При экстраполяции этих условий на камеры большего, чем *VIBC*, размера для однолучевой схемы записи был сформулирован ряд «законов масштабирования» [44], которые можно проиллюстрировать на основании простого рассмотрения этого вопроса, сделанного в [45].

При голографировании малой пузырьковой камеры с характерным размером D , который соответствует как ее диаметру, так и расстоянию от центра камеры до голограммы (рис. 15), плотность энергии света, дифракционно рассеянного пузырьком радиуса r , на плоскости голограммы будет $\varepsilon \simeq E r^4 / \lambda^2 D^4$, где E — энергия светового импульса лазера. Очевидно, что при увеличении размера D в N раз для сохранения отношения интенсивностей опорного и рассеянного лучей в плоскости голограммы, линейные размеры которой тоже возрастают в N раз, энергия лазера должна возрасти в N^2 раз и размеры пузырька — в \sqrt{N} раз. Этот вариант явно нереалистичен из-за больших размеров голограммы и слишком высокой энергии вспышки лазера, поэтому между камерой и голограммой нужно вводить опти-

ческую систему, дающую уменьшенное изображение. Как показано в [44], оптимальным решением вопроса является использование оптической системы, уменьшающей поперечные размеры в N раз и продольные — в N^2 раз, что обеспечивает получение таких же голограмм, как на камере с размером D , при размерах пузырька $r \sqrt{N}$ и той же самой энергии вспышки лазера.

Естественно, решение этой проблемы упрощается при переходе к двухлучевой схеме записи.

Использование камеры BDC в эксперименте E-636. На основании этих оценок коллаборация американских и японских физиков

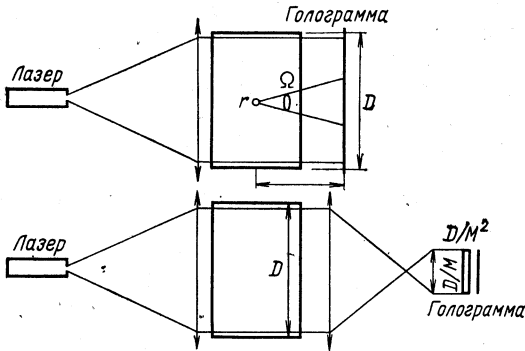
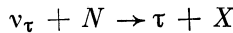


Рис. 15. Иллюстрация метода «масштабирования» при переходе к голографированию больших пузырьковых камер

предложила использовать большую пузырьковую камеру в качестве ПВД для гибридного спектрометра в эксперименте E-636 [44] по изучению τ -мезонов, образовавшихся в пучке ν_τ на теватроне ФНАЛ.

Пучок «прямых» нейтрино предлагается создать beam-dump техникой. При гашении пучка протонов с импульсом 800 ГэВ/с на вольфрамовой мишени около 10% нейтрино должны быть ν_τ , образовавшимися при полулептонном распаде очарованных F -мезонов.

Образование τ -лептонов в реакции



и их последующий распад должны происходить в рабочем объеме фреоновой камеры BDC (*Beam-Dump Chamber*). Корпус камеры будет иметь форму цилиндра с \varnothing 90 см, глубину 84 см и будет закрыт с обеих сторон стеклами. Расчетная частота расширений камеры 20—40 Гц. Пространственное разрешение $R \simeq 30$ мкм предполагается получить при использовании однолучевой схемы сфокусированного изображения (см. рис. 4, б) при уменьшении от центра камеры до плоскости голограммы $m = 14$.

Общий вид гибридного спектрометра изображен на рис. 16. Фреоновая пузырьковая камера BDC будет помещена в сверхпроводящий магнит с полем $3,3$ Тл и окружена по краям цилиндрической системой сцинтилляционных счетчиков. Триггер на вспышку лазера будет вырабатываться при условии регистрации заряженных частиц в задней (по направлению пучка) части «цилиндра» и их отсутствии в его передней части. В случае слишком высокого уровня ложных триггеров, вызванных взаимодействиями нейтрино в материале магнита, возможно усиление отбора на основании дополнительной информации

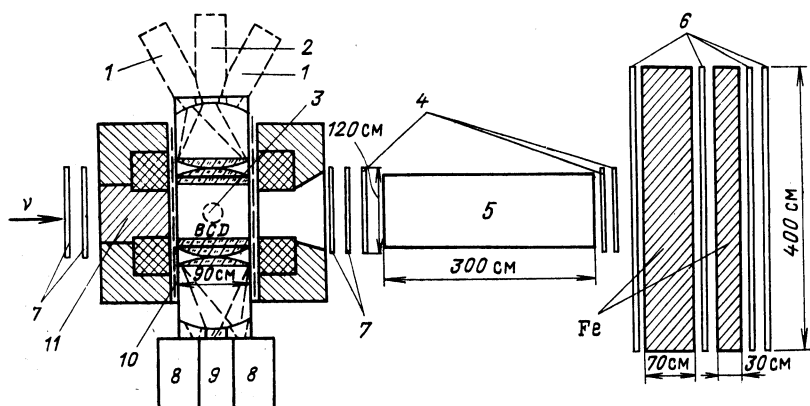


Рис. 16. Схема экспериментальной установки с пузырьковой камерой BDC : 1 — импульсная лампа; 2 — лазер; 3 — вход в систему расширения; 4 — малые дрейфовые камеры; 5 — черенковский счетчик; 6 — большие дрейфовые камеры; 7 — проволочные пропорциональные камеры; 8 — фотокамера; 9 — камера для голограмм; 10 — цилиндрический сцинтилляционный годоскоп; 11 — стальная пробка

о направлении заряженных частиц, зарегистрированных сцинтилляционными счетчиками, по данным с расположенных за пузырьковой камерой проволочных пропорциональных камер. Идентификация заряженных частиц будет осуществляться черенковским счетчиком и мюонным идентификатором, состоящим из двух железных поглотителей и четырех больших (4×4 м) дрейфовых камер. Поскольку в камере будет использоваться тяжелый фреон $F-13B1$ с плотностью $1,5$ г/см³ и радиационной длиной 11 см, образовавшиеся γ -кванты и e^\pm будут с 95% -ной эффективностью регистрироваться внутри камеры.

Предполагается, что при использовании интенсивности на мишени $2,5 \cdot 10^{18}$ протонов в этой установке будет зарегистрировано порядка 2000 случаев образования τ -лептона и найдено примерно 40% их распадов. Параллельно в ней будет зарегистрировано около 40 тыс. взаимодействий ν_e , $\bar{\nu}_e$ и такое же количество взаимодействий ν_μ , $\bar{\nu}_\mu$. Чтобы обеспечить быструю обработку такого большого объема экспериментальной информации, камеру предполагается оборудовать обыч-

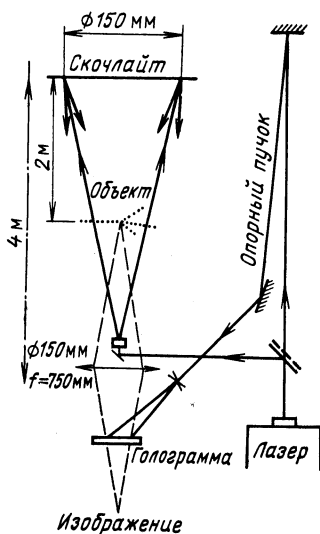


Рис. 17. Изображение установки для испытания двухлучевой схемы записи голограмм с отражателем из скочлайта

ной системой фотографирования с тремя объективами и вести просмотр и измерения на обычных фотопленках. Голограммы будут использоваться только для анализа малой области около вершины, где возможны распады τ -мезонов.

Результаты применения голографии для больших пузырьковых камер с широкоугольной оптикой. Пузырьковая камера ВДС является в некотором смысле промежуточной между малыми прецизионными камерами, используемыми в качестве ПВД в адронных и фотонных пучках, и многокубовыми камерами с широкоугольной оптикой (ВЕВС, 15-футовая камера ФНАЛ), применяющимися для исследо-

вания нейтринных взаимодействий. Естественно, большой интерес представляет использование голографического съема информации непосредственно с этих камер. Прямые испытания голографического съема информации с камеры ВЕВС были проведены в ЦЕРНе в 1981 г. [47].

На первом этапе в лабораторных условиях были исследованы возможности двухлучевой схемы записи голограммы, изображенной на рис. 17, которая имела в информационном луче отражатель из скочлайта. При использовании криптонового лазера с энергией светового импульса 1,5 мДж были получены контрастные голограммы провололок толщиной 50 мкм. Эти опыты показали принципиальную возможность использования отражателя из скочлайта.

В июне 1981 г. на ВЕВС был проведен специальный технический сеанс с целью испытания голографического съема информации при использовании существующих широкоугольных объективов типа fish-eye. При испытаниях применялся рубиновый лазер с энергией вспышки 1,5 мДж и длиной когерентности 1,5 м. Стеклаянная призма разделяла луч лазера на два, один из которых (информационный) с помощью зеркал и линз проводился по четырехметровому объективу и через его сферические линзы подавался в камеру. Отразившись от скочлайта, этот луч освещал тестовые проволоочки (или треки), и рассеянный свет фокусировался на пленку тем же объективом. Опорный луч подводился непосредственно к плоскости пленки под углом 30° . Оптические пути обоих лучей, каждый из которых составлял около 20 м, были выровнены с точностью до 10 см.

Сильные вибрации камеры, вызываемые срабатыванием механизма расширения, не позволили провести голографирование реальных

треков. В статическом режиме были получены расплывчатые голограммы вертикальных проволочек с \varnothing 500 мкм.

Было найдено, что качество голограмм портится сферическими aberrациями «холодных» входных линз объектива, паразитными отражениями света от поверхности стекол и их недостаточной чистотой.

Результаты этих испытаний показали, что для использования голографии требуются специальные объективы с большей апертурой, исправленные на сферические aberrации. При выполнении этих условий и использовании более мощного лазера есть надежда получить разрешение около 80 мкм в объеме 1 м^3 [47].

Таким образом, возможность использования многокубовых жидководородных камер с fish-eye-оптикой в прецизионном режиме для исследования образования очарованных частиц в нейтринных взаимодействиях в настоящее время еще не доказана.

Некоторые новые типы триггируемых трековых приборов. Кроме прецизионных трековых приборов, описанных выше, которые созданы на базе широко использовавшихся ранее детекторов с худшим пространственным разрешением, ведутся работы в области новых триггируемых активных мишеней, которые позволили бы перейти к бесфильмовому съему информации. В Предложении эксперимента ФНАЛ E-692 [61] описываются первые результаты испытаний сцинтилляционной камеры из NaI(Tl) размерами $0,9 \times 0,9 \times 0,4$ см проведенных на специальной установке, созданной в Брукхейвенской национальной лаборатории, с системой триггирования от взаимодействия, основанной на измерении амплитуды полного светового сигнала с этой камеры. Пучок протонов с импульсом 8 ГэВ/с направлялся в торец этой камеры, свет от сцинтилляций в кристалле с помощью объектива собирался на электронно-оптический преобразователь (ЭОП), с которого через другой объектив передавался на пленку. Были получены видимые треки заряженных частиц с 8—10 зарегистрированными фотонами на 1 мм и разрешением в плоскости мишени в 10 мкм [61]. Поскольку частица с минимальной ионизирующей способностью образует на 1 мм пути в NaI около 20 тыс. фотонов, основная задача заключается в повышении эффективности их сбора. Для использования в реальном эксперименте предлагается создать матрицу из отдельных оптически изолированных кристаллов NaI с сечением 15×15 мкм и длиной 5 мм, имеющую полные размеры $2 \times 2 \times 0,5$ см. Ожидается, что до торца каждого кристалла будут доходить минимум 5 из 200 фотонов, образованных в нем заряженной частицей. Такую сцинтилляционную камеру предполагается подсоединить непосредственно к фотокатоду ЭОП без использования промежуточной оптической системы. Недостатком сцинтилляционной камеры из NaI является ее сравнительно низкое временное разрешение (около 10 нс).

В работе [62] сообщаются результаты использования в качестве прецизионной активной мишени микроканальных пластинок, которые представляют собой тонкие диски с \varnothing 20 мм из свинцового

стекла, перфорированные большим числом отверстий с $\varnothing 10$ мкм *. Специальная обработка стенок этих отверстий делает их способными, при приложении к их концам разности потенциалов, работать как микроумножители электронов [63]. Микроканальные пластинки были испытаны в пучке протонов на той же установке, что и сцинтилляционная камера. При прохождении вдоль такой микроканальной пластинки заряженных частиц были получены треки с плотностью точек около 2 на 1 мм, размеры которых на пленке были ≥ 100 мкм.

В рабочем варианте предполагается существенно увеличить число «задействованных» микроканалов и уменьшить их изображения до 60 мкм за счет перехода на волоконную оптику. Дальнейшее уменьшение изображений микроканалов возможно при введении магнитной фокусировки электронов [7]. Недостатком таких активных мишеней является необходимость использования ЭОП с высоким разрешением. С другой стороны, дискретность расположения светящихся элементов упрощает бесфильмовый съем информации с этих приборов.

Прецизионные стримерные камеры. При исследовании редких процессов образования короткоживущих адронов, например прелестных частиц, относительная вероятность появления которых в адрон-адронных и фотон-адронных взаимодействиях высоких энергий мала ($< 10^{-6}$ и $< 10^{-5}$ соответственно), наиболее перспективными ПВД являются прецизионные стримерные камеры. Малое время памяти стримерных камер (около 1 мкс) позволяет использовать их в триггеруемом режиме в пучках заряженных адронов с интенсивностью, $\leq 10^6$ част/с, и в еще более интенсивных пучках нейтральных адронов, что делает возможными исследования процессов с сечениями, меньшими микробарна.

П р и н ц и п « м а с ш т а б и р о в а н и я » п р и ф о р м и р о в а н и и с т р и м е р а . После изобретения стримерных камер Г. Е. Чиковани [48] и Б. А. Долгошеиным [49] эти приборы использовались в качестве трековых детекторов, достигающих больших размеров [50], но по своим точностным характеристикам уступающих обычным пузырьковым камерам. Открытие очарованных частиц дало толчок к созданию малых стримерных камер с высоким пространственным разрешением, которые могли бы быть использованы в качестве ПВД. Наибольшие успехи в этом отношении были достигнуты в Иэльском университете (США), где в сотрудничестве с ФНАЛ была разработана первая прецизионная стримерная камера *HRSC* (*High Resolution Streamer Chamber*) [51]. Для уменьшения размеров стримера в этой камере был использован принцип «масштабирования» для процесса формирования электронной лавины в газе на первой фазе развития стримера. Согласно этому принципу, проиллюстрированному на рис. 18, для уменьшения размера стримера требуется

* Такие микроканальные пластинки используются в некоторых типах ЭОП.

одновременное увеличение давления газа в камере, увеличение напряженности поля и уменьшение длительности высоковольтного импульса примерно в одинаковое число раз.

Точностные характеристики стримерных камер лимитируются размытием следа частицы из-за многократного рассеяния электронов в процессе термализации после их образования и их диффузии до прихода высоковольтного импульса. Эти эффекты при нормальном давлении приводят к отклонению электронов от траектории частицы на сотни микрометров. Так как среднеквадратичное отклонение от траектории частицы из-за многократного рассеяния и диффузии обратно пропорционально давлению газа [65], повышение давления приводит также к уменьшению наблюдаемой ширины трека в стримерной камере.

Прецизионная стримерная камера *HRSC*. Общий вид камеры *HRSC* показан на рис. 19. Рабочий объем

Рис. 18. Иллюстрация принципа масштабирования при развитии электронной лавины на первом этапе образования стримера

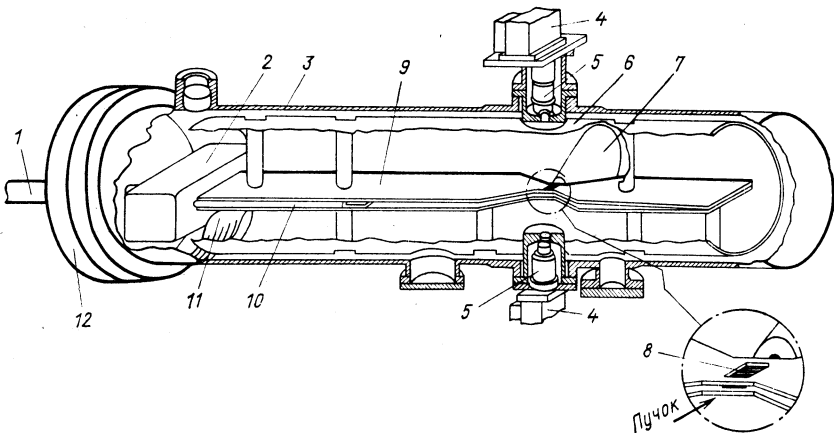
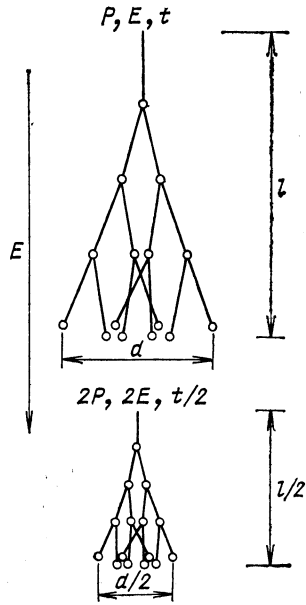


Рис. 19. Общий вид прецизионной стримерной камеры *HRSC*:

1 — к генератору Маркса; 2 — изоляция бумажная; 3 — кожух из нержавеющей стали; 4 — фотокамера; 5 — объектив; 6 — изолирующий цилиндр из G-10; 7 — конус для входа пучка; 8 — «прозрачные» электроды (сетки из проводочки $\varnothing 20$ мм с шагом 100 мм); 9 — пластины передающей линии; 10 — полистерен; 11 — медное заземление; 12 — изолятор из G-10

камеры размером $3 \times 4 \times 0,45$ см расположен между двумя электродами, изготовленными из тонкой стальной сетки. Импульс высоковольтного напряжения с фронтом нарастания длительностью меньше 40 нс, вырабатываемый генератором Маркса, формируется двойной формирующей линией (блюмляйном) и подается на камеру через подводящую линию из двух параллельных пластин. Для согласования импедансов формирующей и подводящей линий часть промежутка между двумя подводящими пластинами заполнена диэлектриком (полистереном). Вся эта система помещена в изолирующий цилиндр из пластика G-10 и кожух из нержавеющей стали диаметром 61 и длиной 274 см, рассчитанный на давление 40 атм ($\sim 0,4$ МПа). Рабочий объем *HRSC* просматривается сверху и снизу двумя объективами с апертурой $f/8$ и $m = 1,5$, обеспечивающими разрешение ≤ 50 мкм на глубине 2 мм. Оси объективов смещены относительно центра *HRSC* так, чтобы обеспечить стереоугол 7° . Изображение усиливается ЭОП с разрешающей способностью около 50 линий/мм и подается на пленку через волоконный световод.

Эксперимент E-490. В 1979 г. стримерная камера *HRSC* была установлена в пучке протонов с импульсом 350 ГэВ/с на ускорителе ФНАЛ. Рабочие параметры камеры в варианте, использовавшемся в *E-490*, приведены во второй колонке табл. 3.

Таблица 3. Рабочие параметры стримерной камеры в экспериментах *E-490* и *E-630*

Эксперимент	<i>E-490</i>	<i>E-630</i>
Рабочий газ	Ne — He-смесь (9/1), 24 атм	Ne — He-смесь (9/1) + + 2,5% CO ₂ , 40 атм
Амплитуда высоковольтного импульса, кВ	150	160
Длительность импульса (ширина на полувысоте), нс	0,5	1,3
Усиление ЭОП	2500	10 ⁴
Время задержки высоковольтного импульса, мкс	0,7	0,7

При этих условиях были получены стримеры с диаметром 50 мкм и плотностью 200 на 1 см в пространстве камеры. Однако полная наблюдаемая ширина трека в пространстве камеры составляла ≥ 150 мкм из-за разброса стримеров относительно траектории частицы, вызванного многократным рассеянием и диффузией ионизационных электронов.

В этом эксперименте, как показано на рис. 20, камера *HRSC* была расположена непосредственно перед железным фильтром детектора мюонов. Триггер от взаимодействия осуществлялся с помощью сцинтилляционных счетчиков в пучке C_1 , VH_1 , VH_2 , сцинтилляционного годоскопа *IH*, расположенного за *HRSC*, и счетчиков

IC , сцинтилляторы которых покрывали стенки внутреннего конуса мюонного детектора. Эти счетчики включены по логической схеме $C_0 \cdot C_1 \cdot \overline{VH}_1 \cdot \overline{VH}_2 \cdot IH \cdot IC$. Дальнейший отбор событий с возможными распадами очарованных частиц осуществлялся включением в триггер сигналов от сцинтилляционных годоскопов H_μ , регистрирующих мюоны, прошедшие через железный и бетонный фильтры.

Так как эксперимент $E-490$ являлся «вводным» для этой установки, т. е. имеющим основной целью проверку ее методических возможностей, в нем была набрана только незначительная статистика. Просмотр около 1000 событий, лежащих в эффективном объеме

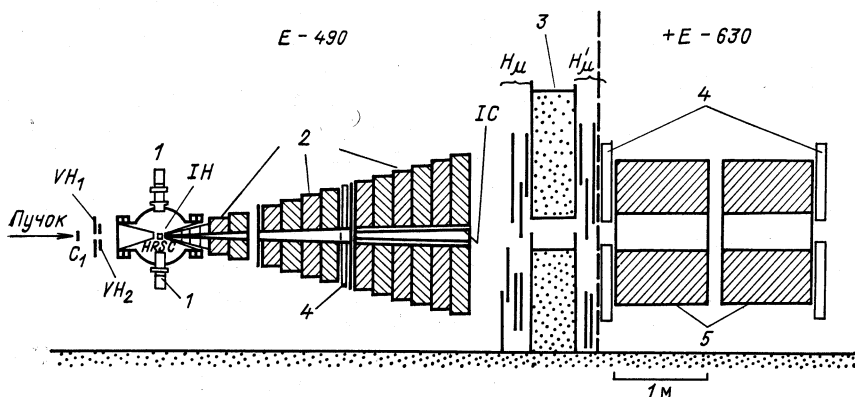


Рис. 20. Общий вид экспериментальной установки, использовавшейся в экспериментах $E-490$ и $E-630$;

1 — объективы; 2 — фильтр из железа; 3 — бетон; 4 — пропкамеры; 5 — тороидальные магниты

камеры и имеющих вторичный мюон, позволил отобрать 10 случаев распада с $\theta_p < 13^\circ$, которые на диаграмме L, θ_d лежали в кинематической области, доступной главным образом для распада очарованных D -мезонов (определение используемых переменных дано выше и на рис. 1). Оценки фона показали, что в этой области может лежать не более $2,1 \pm 0,4$ фоновой вершины. Так как использованная постановка эксперимента (типа beam-dump) исключала возможность измерения импульсов вторичных частиц, полная идентификация распавшихся частиц была невозможна. Отметим, однако, что этот эксперимент дал первые прямые указания на большое (20—50 мкб) сечение образования очарованных частиц в адронных взаимодействиях высоких энергий [52].

При подготовке к новым экспериментам было проведено усовершенствование $HRSC$, имеющее основной целью уменьшение ширины треков. Для этого давление в камере было повышено до 40 атм и в $Ne-Ne$ -смесь была введена добавка газа CO_2 , на молекулах которого ионизационные электроны быстро теряют свою энергию.

В конце 1980 г. *HRSC* стала использоваться в новом эксперименте (*E-630*) по изучению образования короткоживущих частиц.

Эксперимент E-630. В этом эксперименте стримерная камера *HRSC* вместе с мюонным детектором из эксперимента *E-490* установлена в пучке нейтронов высоких энергий с интенсивностью $4 \cdot 10^7$ нейтр/(цикл ускор.). Рабочие параметры *HRSC* в этом эксперименте даны в последней колонке табл. 3. Введенные усовершенствования обеспечили (при тех же размерах стримера) уменьшение пространственной ширины трека до 80 мкм.

Все это позволило поставить в качестве одной из основных целей эксперимента *E-630* исследование образования прелестных частиц в адронных взаимодействиях высоких энергий [53]. Для того чтобы измерять знак заряда и импульс мюонов, установка была наращена двумя тороидальными магнитами длиной 1 м и диаметром 1,5 м. Перед магнитами и после них были поставлены дополнительные пропорциональные проволочные камеры с размерами, обеспечивающими перекрытие сечений этих магнитов (см. рис. 20), и требование прохождения мюоном последней пропкамеры было включено в триггер.

Согласно оценкам, приведенным в Предложении эксперимента *E-630* [53], за 600 ч работы ускорителя с новым триггером ожидается получить около 80 тыс. снимков событий, лежащих в эффективном объеме камеры, среди которых ожидается ≤ 100 событий с образованием прелестных частиц на 1 мкб сечения.

Слабым местом в постановке этого эксперимента по-прежнему остается отсутствие информации о вторичных частицах, что не позволит провести однозначной идентификации случаев распада очарованных и прелестных частиц.

Возможность голографического съема информации со стримерных камер. При дальнейшем понижении размера стримера, которое может быть достигнуто при повышении давления газа и напряженности электрического поля, на первый план выдвинутся те же проблемы, связанные с глубиной фокусировки в классической оптике, которые обсуждались для случая пузырьковых камер выше. Поэтому надежды на эффективное использование высокопрецизионных стримерных камер связываются прежде всего с возможностью голографического съема информации. Методика получения интерференционной картины (тенеграммы) стримеров была развита несколько лет назад в работах советских физиков [54—57]. Как было показано М. В. Стабниковым и М. А. Томбаком [58, 59], в этом случае свет лазера рассеивается на оптической неоднородности, возникающей при локальном нагреве газа в области стримера. Нагретый газ расширяется почти адиабатически и создает область с пониженным давлением, обладающую другим коэффициентом преломления. Наиболее отчетливо эти оптические неоднородности наблюдаются через несколько сот наносекунд после подачи высокого напряжения. Существенным является то обстоятельство,

что на тенеграмме размер стримера оказывается существенно меньшим, чем при фотографировании самосветящихся стримеров.

В настоящее время ведутся активные исследования возможности получения по этому принципу тенеграмм треков в стримерных камерах, работающих в прецизионном режиме [60].

2. ИСПОЛЬЗОВАНИЕ В КАЧЕСТВЕ ПВД ДЕТЕКТОРОВ, РАБОТАЮЩИХ ПО ПРИНЦИПУ СБОРА ИОНИЗАЦИОННОГО ЗАРЯДА

Описанные в предыдущих разделах прецизионные трековые детекторы, в которых первичная информация получается в аналоговой форме (изображения траекторий заряженных частиц), имеют тот недостаток, что данные о наличии в зарегистрированном событии очарованной частицы не могут быть получены в реальном времени эксперимента и тем более не могут быть использованы при организации триггера. В этом смысле большими возможностями обладает альтернативный метод поиска вершин от распада короткоживущих адронов, основанный на точном восстановлении первичной и распадной вершин экстраполяцией в них траекторий треков выходящих заряженных частиц по координатам, зарегистрированным в детекторах, работающих по принципу сбора ионизационного заряда. Точность экстраполяции в поперечном направлении в этом случае должна быть в несколько раз меньше среднего «промаха» (см. рис. 1) треков заряженных частиц от распада очарованного адрона, т. е. должно быть порядка 10 мкм. Однако проволочные камеры, использующие в качестве рабочего вещества газ при нормальном давлении, не могут обеспечить разрешение, лучшее 100 мкм, даже при их «миниатюризации» в силу особенностей физических процессов, протекающих при сборе ионизационного заряда. Ниже будут кратко рассмотрены основные из этих процессов.

Эффекты, ограничивающие пространственное разрешение ионизационных детекторов.

Многократное кулоновское рассеяние. Как уже отмечалось выше, ионизационные электроны, образованные заряженной частицей, претерпевают многократное кулоновское рассеяние и отклоняются от траектории заряженной частицы в пределах эффективного радиуса $R_{эф}$ (в г/см²), который зависит от начальной энергии электрона как

$$R_{эф} \cong 0,7 E_{кин}^{1,72}, \quad (7)$$

где $E_{кин}$ — кинетическая энергия электрона, МэВ [64]. При этом среднеквадратичное отклонение электронов от траектории частицы будет обратно пропорционально давлению газа:

$$\sigma_T = \sigma_{1T}/P, \quad (8)$$

где σ_{1T} — среднеквадратичное отклонение при нормальном давлении. Как показано в [65], в ксеноне $\sigma_{1T} \simeq 200$ мкм.

Диффузия электронов во время дрейфа на сигнальную проволочку. Среднеквадратичное отклонение из-за диффузии равно

$$\sigma_D = \sqrt{2Dt}, \quad (9)$$

где D — коэффициент диффузии и t — время диффузии. Коэффициент диффузии электронов вдоль электрического поля D_L , который влияет на точностные характеристики дрейфовых камер, обычно меньше коэффициента диффузии в поперечном направлении D_T . Для диффузии вдоль электрического поля напряженности E выражение (9) можно переписать в виде

$$\sigma_{D_L} = \sqrt{2 \frac{D_L}{\mu} \frac{x}{E}}, \quad (10)$$

где $\mu = v/E$ — подвижность электронов; v — скорость электронов и $x = vt$ — пройденный путь. Величина D_L/μ является почти линейной возрастающей функцией E/P [66].

В более общем случае $D_L/\mu \simeq E/N$, где N — плотность атомов на 1 см. Отсюда видно, что для повышения точности определения координаты частицы по времени дрейфа нужно сокращать расстояние дрейфа или повышать давление. В работе [65] найдено, что при давлении ксенона $p = 10$ атм и пути дрейфа $x = 20$ мм среднеквадратичное отклонение $\sigma_{D_L} \simeq 220$ мкм.

Кулоновское расталкивание электронов во время их дрейфа. Этот эффект приводит к среднеквадратичному отклонению

$$\sigma_K = \sqrt{2Bt}, \quad (11)$$

где $B = \mu\tau/2\pi\epsilon_0$; ϵ_0 — электрическая постоянная газа; τ — линейная плотность заряда, создаваемого заряженной частицей. Поскольку $\mu \sim 1/P$, $\tau \sim P$, коэффициент B не зависит от P .

В рабочем диапазоне давлений газовых ионизационных детекторов $B < D$.

Таким образом, дальнейший прогресс в области улучшения пространственного разрешения детекторов, работающих по принципу сбора ионизационного заряда, возможен на пути использования более плотных детектирующих веществ: газа под давлением, жидкости или твердого тела.

Дрейфовые камеры высокого давления. Среди газовых проволочных камер наилучшее разрешение до сих пор было получено на дрейфовых камерах высокого давления. Одна из первых методических работ в этом направлении была выполнена на ускорителе ИФВЭ (Серпухов) под руководством Б. А. Долгошеина [65]. В этой работе были исследованы точностные характеристики малой (с размерами рабочей области $40 \times 40 \times 5$ мм) электролюминесцентной дрейфовой камеры, наполненной газообразным ксеноном при давлении 20 атм

(~ 2 МПа). В качестве рабочего сигнала в этой камере использовалась электролюминесценция ионизационных электронов в сильном электрическом поле в небольшом объеме вблизи тонкой анодной нити.

При пути дрейфа 20 мм в этой камере было получено пространственное разрешение 20 мкм.

В Предложении эксперимента по изучению фотообразования очарованных частиц на ускорителе ФНАЛ [67] была рассмотрена возможность использования в качестве ПВД дрейфовой камеры, в которой детектирующим веществом служит водород под давлением 100 атм

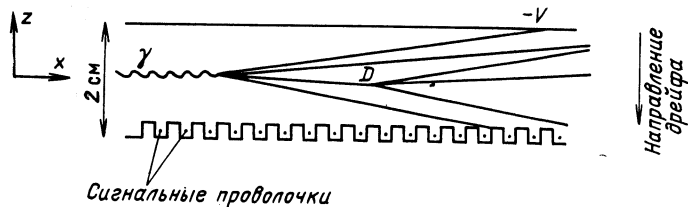


Рис. 21. Иллюстрация принципа использования водородной дрейфовой камеры с давлением 100 атм в пучке γ -квантов

(~ 10 МПа). Схематическое изображение сечения этой камеры показано на рис. 21. При длине рабочей области вдоль пучка фотонов 150 см камера будет содержать $1,35 \text{ г/см}^2 \text{ H}_2$, что примерно эквивалентно 20 см жидководородной мишени. При ширине дрейфового расстояния 20 мм (рис. 21) расположение анодных проволочек с шагом 2 мм должно обеспечить приблизительно по 50 отсчетов вдоль каждого вторичного трека до его выхода из рабочего объема. Оценки показывают, что при напряженности электрического поля 25 кВ/см погрешность измерения длины дрейфа будет ≤ 15 мкм.

Поэтому предполагается, что при экстраполяции вторичных треков в вершину взаимодействия (в плоскости xz , как показано на рис. 21) по величине промаха y будет возможно установить присутствие вторичной вершины от распада очарованной частицы. Эта камера будет расположена перед широкоапертурным магнитным спектрометром, который позволит получать информацию о вторичных частицах из $\gamma\gamma$ -взаимодействий, происшедших в эффективном объеме дрейфовой камеры, достаточную для полной идентификации распавшихся очарованных частиц.

В нескольких европейских лабораториях в настоящее время разрабатываются прецизионные «мини дрейфовые» камеры (МДК), которые предполагается использовать в качестве ПВД второй ступени (см. введение) в экспериментах по исследованию образования очарованных частиц.

Предполагается, что off-line обработка получаемой с них информации позволит обогатить выборку событиями с распадом очарованных частиц.

Примером такой МДК может служить малая прецизионная дрейфовая камера [68], изготовленная в Институте Макса Планка в Мюнхене (ФРГ) и предназначенная для использования в эксперименте *NA 11* [69].

Внутренний объем этой камеры представляет собой куб со стороной 20 см, в котором расположены шесть горизонтальных плоскостей анодных проволочек, натянутых перпендикулярно пучку с шагом 2,54 мм. Дрейфовый промежуток, образованный плоскостями

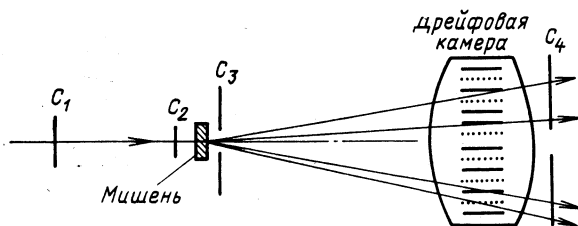


Рис. 22. Схема испытания МДК в пучке вторичных частиц

анодных и катодных проволочек, равен 8 мм. В центре камеры оставлена нечувствительная зона для прохождения пучка.

Камера была наполнена смесью, состоящей из 75% пропана (C_3H_8) и 25% этилена (C_2H_4), при давлении 4 атм (404 кПа). Напряжение 9,0 кВ обеспечивало для частицы с минимальной ионизацией выходной сигнал с отдельной анодной проволочки 1 мВ.

При испытаниях на синхротроне ЦЕРН МДК была установлена на расстоянии 42,5 см от мишени толщиной в 0,04 длины взаимодействия, на которую сбрасывался пучок с интенсивностью $3 \cdot 10^6$ част/с. Схема испытаний МДК в пучке изображена на рис. 22. Система триггирования камеры состояла из сцинтилляционных счетчиков $C_1 - C_4$, включенных по логической схеме $C_1 \cdot C_2 \cdot \bar{C}_3 \cdot C_4$. Было найдено, что в этих условиях среднее квадратичное отклонение треков релятивистских частиц относительно индивидуальной проволочки составляет около 30 мкм.

МДК аналогичной конструкции [70] разрабатывается для использования в эксперименте *NA27* после камеры *HOLEBC*.

Высокое разрешение было получено у многоэлектродных ионизационных камер с жидкоаргоновым наполнением. Так, в очень малой (площадь $3 \times 0,4$ мм) жидкоаргоновой камере, имеющей электроды шириной 10 мкм, расположенные друг от друга на таком же расстоянии, была получена точность отсчетов координат частиц примерно 8,5 мкм при длине дрейфа 2 мм [71].

Полупроводниковые детекторы. Полупроводниковые детекторы давно активно использовались для регистрации частиц в ядерной физике. Широкий интерес к методике полупроводниковых детекторов,

возникший после открытия очарованных частиц, привел к развитию новой технологии получения координатных полупроводниковых детекторов и повышению их прецизионности. Опыт использования этих детекторов позволяет предполагать, что именно с помощью кремниевых координатных детекторов можно достичь точности ≤ 10 мкм при единичном отсчете положения траектории заряженной частицы.

Физические процессы, протекающие в полупроводниковых детекторах, подробно изложены в [72].

Принцип действия полупроводниковых детекторов, так же как и ионизационных камер, основан на сборе электронов, образованных прошедшими через полупроводниковый кристалл заряженными частицами. Используемые обычно в полупроводниковых детекторах кристаллы кремния и германия обладают низкой ионизационной энергией и при достаточно высокой чистоте — большим временем жизни и подвижностью основных носителей. Особенность полупроводниковых детекторов состоит в том, что для уменьшения тока утечки в кристаллах полупроводника создается запирающий двойной электрический слой и для регистрации ионизирующих частиц они используются в режиме «запертого» диода. Сначала такой запирающий слой получался нанесением на поверхность полупроводника *n*-типа некоторых металлов (обычно золота), у которых работа выхода электронов выше, чем у донорного уровня полупроводника. Однако такие поверхностно-барьерные детекторы (ПБД) обладают рядом недостатков, поэтому была разработана технология создания околоповерхностных *p-n* (или *n-p*)-переходов бомбардировкой специально обработанной поверхности кремния пучками ионов с энергией 10—20 кэВ, полученных на современных масс-спектрометрах (метод внедрения ионов или ионного легирования). Полупроводниковые детекторы, изготовленные по этой технологии, далее для простоты будут также обозначаться ПБД.

Процесс формирования рабочего сигнала в полупроводниковых ПБД существенно отличается от этого процесса в газовых ионизационных детекторах. За счет поляризуемости диэлектрика сигнал наводится на электродах ПБД, как только начинается пространственное разделение первоначально нейтрального «облака» возбужденных *e — h*-пар. Скорость дрейфа электронов в полупроводнике пропорциональна их подвижности и напряженности поля, и предельная скорость $v = 10^7$ см/с достигается при $E = 10^4$ В/см. Полное время сбора электронов в кремниевой ПБД толщиной 400 мкм при $V = 200$ В составляет 8 нс для электронов и ~ 20 нс для дырок. Средние потери релятивистской частицы в пластине кремния такой толщины равны 110 кэВ, что приводит к образованию около 30 000 *e — h*-пар.

В настоящее время наибольшее распространение получили кремниевые ПБД, которые в экспериментах по исследованию образования короткоживущих адронов используются в качестве ПБД как первой, так и второй ступени.

Методика использования кремниевых ПБД в качестве активных мишеней. Для того чтобы образовать активную мишень достаточной толщины, кремниевые ПБД объединяются в стопку из нескольких десятков пластин, которая располагается в пучке так, чтобы первичные частицы падали нормально к поверхности этих пластин. Каждый отдельный ПБД при этом работает в спектрометрическом режиме и имеет отдельный отсчетный канал. Для обеспечения однородности чувствительности на каждый кремниевый ПБД подается запирающее напряжение,

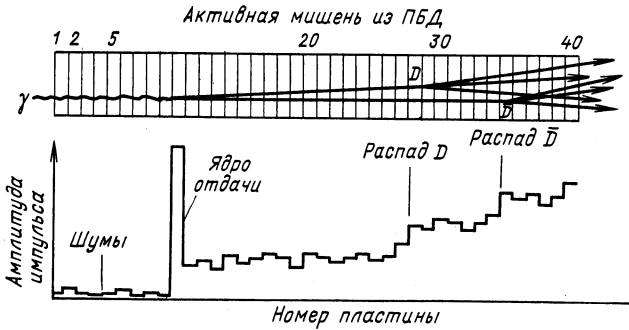


Рис. 23. Иллюстрация принципа использования активной кремниевой мишени

обеспечивающее создание области, обедненной основными носителями (так называемой обедненной области), по всей толщине пластины.

Принцип использования такой активной мишени для исследований образования очарованных частиц проиллюстрирован на рис. 23. Очарованные частицы, образовавшиеся в результате когерентного взаимодействия γ -кванта высокой энергии с ядром в одном из ПБД, распадаются на некотором расстоянии от первичной вершины, что приводит к скачкообразному увеличению числа заряженных частиц и, следовательно, росту сигнала с ПБД, расположенных за пластиной, в которой произошел распад. Таким образом, точность измерения распадной длины определяется толщиной ПБД и шириной расстояния между ними. Однако так как энергия, потерянная в слое полупроводника частицей с минимальной ионизацией, пропорциональна его толщине d , а шумы усилителя, связанного с данным ПБД, пропорциональны емкости детектора, которая порядка $1/d$, то получаемое отношение сигнала к шуму порядка d^2 , что не позволяет делать кремниевые ПБД очень тонкими. Толщина $d \simeq 300$ мкм представляется разумным компромиссом. Учитывая, что между первичной и вторичной вершинами должно находиться несколько слоев (как найдено на практике ≥ 4), можно получить следующее ограничение на γ -фактор очарованной частицы, распад которой можно зарегистрировать в такой мишени: $ct\gamma \geq 4d$, что для $\tau = 10^{-12} \div 10^{-13}$ с и $d = 300$ мкм дает γ в интервале 4—40. Таким образом,

методика активных мишеней из ПБД становится эффективной только при энергиях больше 100 ГэВ, так как в этих мишенях регистрируются только наиболее быстрые очарованные частицы. Кроме того, эта методика пригодна только для изучения когерентного образования очарованных частиц, при котором пробег ядра-отдачи укладывается в одном слое и множественность вторичных частиц ограничена.

Однако методика активных мишеней из ПБД является пока единственной, использующей преимущества релятивистского удлинения времени жизни короткоживущих частиц при переходе к сверхвысоким энергиям, поэтому она станет, возможно, доминирующей

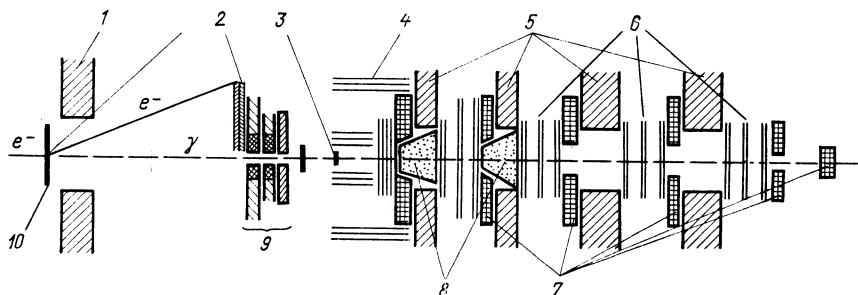


Рис. 24. Схема экспериментальной установки со спектрометром *FRAMM*, использовавшейся в эксперименте *NA 1*:

1 — отклоняющий магнит; 2 — система мечения; 3 — активная мишень; 4 — счетчики на антисовпадение; 5 — магниты; 6 — дрейфовые камеры; 7 — детекторы γ -квантов; 8 — черенковские счетчики; 9 — коллиматор; 10 — конвертер

в исследованиях образования очарованных и прелестных адронов при энергиях тэватрона ФНАЛ.

Эксперимент NA 1. В настоящее время активная мишень из кремниевых ПБД успешно используется в ЦЕРНе в эксперименте *NA 1*, посвященном исследованию когерентного фоторождения очарованных частиц.

Активная мишень из 40 слоев кремниевых ПБД $\varnothing 14$ мм каждый толщиной 300 мкм, разделенных промежутками по 100 мкм [73], использовалась в качестве ПБД первой ступени перед магнитным спектрометром *FRAMM* [74]. Общий вид установки изображен на рис. 24.

Пучок меченых γ -квантов с энергией $40 < E_\gamma < 150$ ГэВ был получен при облучении свинцового конвертера электронами с $E_e = 150$ ГэВ в канале E_4 суперсинхротрона ЦЕРНа. Система мечения обеспечивала точность измерения энергии каждого γ -кванта $\pm 5\%$. Полная эффективность триггера при отборе взаимодействий γ -квантов в кремниевой активной мишени, приводящих к образованию нескольких адронов, приближалась к единице. Импульсный анализ заряженных частиц производился последовательно четырьмя магнитами спектрометра *FRAMM*, что обеспечивало постоянное разрешение

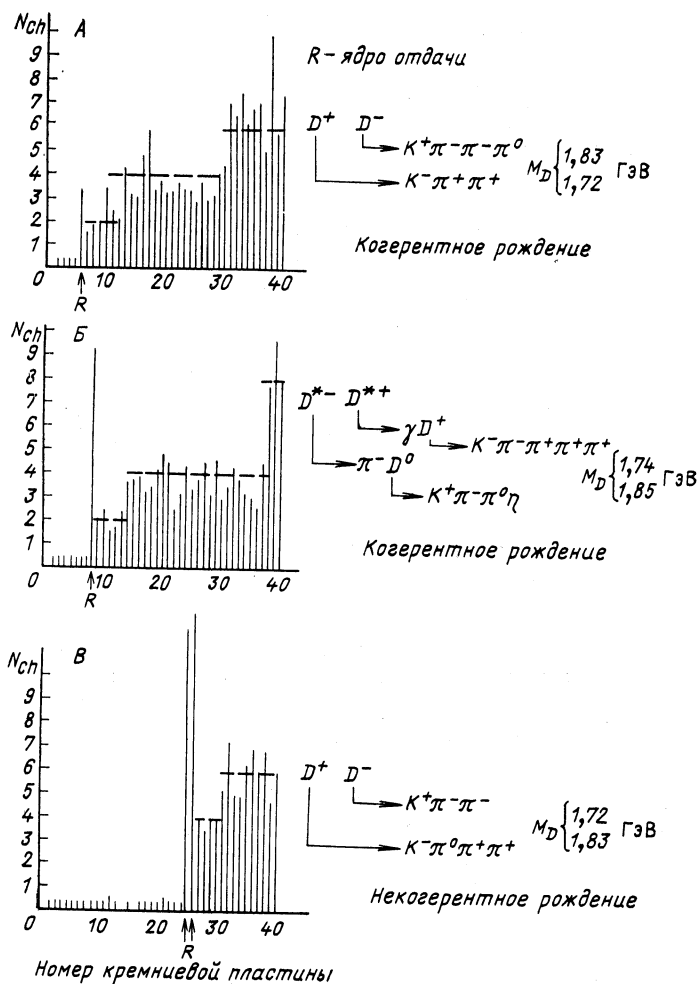


Рис. 25. Спектры сигналов с активной кремниевой мишени, наблюдавшиеся при образовании и распаде очарованных D -мезонов

$\Delta p/p \leq 1,5\%$ в диапазоне от 1 до 150 ГэВ/с. Заряженные частицы с импульсами от 5 до 21 ГэВ/с идентифицировались в двух многоячейстых черенковских счетчиках. Энергия вторичных γ -квантов измерялась в нескольких электромагнитных калориметрах, перекрывающих телесный угол 0,25 ср.

В течение 40-дневного сеанса в 1980 г. на этой установке было зарегистрировано около 10^6 адронных событий. Все эти события были обчислены на ЭВМ; для тех из них, у которых эффективные массы разрешенных по правилу Кабиббо перебороч вторичных адронов

попадали в область масс D - и D^* -мезонов, анализировались данные с активной мишени.

Примеры реальных распределений амплитуд сигналов с отдельных кремниевых ПВД для событий с образованием очарованных мезонов показаны на рис. 25. Видно, что достаточно большой уровень шумов делал процедуру выделения пластин, в которых произошли распады очарованных адронов, не очень однозначной.

Всего было найдено 86 событий с распадами очарованных мезонов, 12 из которых содержали указание на 2 распада. После ряда поправок (на вторичные взаимодействия, фон от конверсии γ -квантов) была получена оценка времени жизни очарованных D^\pm -мезонов, $\tau(D^\pm) = (9,5 \pm 3,1) \text{ с}$ [75].

Последующий прогресс в создании малозумящей электроники позволил изготовить новую активную мишень, состоящую из 50 кремниевых пластин толщиной 200 мкм, разделенных промежутками в 50 мкм [76]. Эта мишень будет использоваться при продолжении исследований фотообразования очарованных адронов в рамках эксперимента *NA 1*.

Предложение эксперимента E-696 на тэватроне ФНАЛ. Исследования адробразования прелестных частиц, сечение которых при энергиях тэватрона ФНАЛ ожидается около 50 нб/нуклон, требуют создания специального триггера с высоким коэффициентом подавления фоновых событий.

В предложении эксперимента ФНАЛ *E-696* [77] такой триггер предполагается организовать с помощью двухступенчатого ПВД из кремниевых ПВД, регистрирующего распады вторичных очарованных частиц. Принцип организации такого «чарм-триггера» проиллюстрирован на рис. 26. Прелестная частица, образовавшаяся в активной мишени АМ, конкретный выбор которой будет зависеть от времени жизни прелестных частиц, распадается с образованием очарованной частицы (например, D^+ -мезона). Непосредственно за АМ устанавливаются два набора кремниевых ПВД, первый из которых (А) содержит пять пластин толщиной по 100 мкм и второй (Б) содержит 10 пластин толщиной по 200 мкм, между которыми оставляется промежутков, где будет распадаться часть образовавшихся вторичных очарованных частиц. Сигналы с каждого из ПВД в наборах А и Б будут суммироваться, и события с возможными распадами очарованных частиц в распадном промежутке будут опознаваться по разности суммарных сигналов $\Delta = \alpha \sum_i B_i - \sum_j A_j$, отнормированных так, что

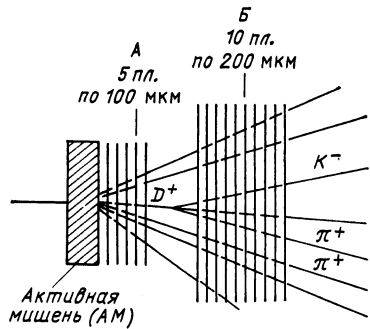


Рис. 26. Схема организации чарм-триггера в эксперименте E-696

при одинаковом числе заряженных частиц, проходящих через A и B , $\Delta = 0$. Для уменьшения шумов каждый из кремниевых ПБД будет разделен на пять независимых секций, сигналы с которых попадают на отдельные отсчетные каналы. Испытания подобной системы в пучках частиц высоких энергий в ЦЕРНе [78] показывают возможность 1000-кратного обогащения выборки событиями с очарованными частицами. При увеличении энергии до 800 ГэВ эффективность такого триггера должна еще улучшиться.

Многоэлектродные кремниевые ПБД. Измерения координат заряженных частиц на основе резистивного разделения заряда на поверхностном проводящем слое стали проводиться еще с начала 60-х годов [79]. Однако таким детекторам был присущ ряд принципиальных недостатков, поэтому в экспериментах по ядерной физике предпочтение стало отдаваться ПВД многоэлектродного типа, впервые предложенным в 1966 г. [80].

В детекторах этого типа один из электродов делается в виде отдельных узких проводящих полосок, нанесенных на поверхность полупроводника и подсоединенных к отдельным усилителям так же, как в случае проволочных камер. Поскольку среднеквадратичный разброс электронов и дырок относительно координаты частицы, вызванный их диффузией во время дрейфа к электродам, в тонкой ($d \approx \approx 300$ мкм) пластинке кремния или германия достаточно мал (≤ 10 мкм), точность измерения координат частиц в многоэлектродных ПБД будет определяться геометрическими размерами и плотностью расположения электродов. Поэтому для достижения максимальной разрешающей способности были разработаны кремниевые микроэлектродные * ПБД (МЭПБД) с шириной электродов несколько десятков мкм и такими же расстояниями между ними.

Первые опытные образцы МЭПБД изготавливались с помощью напыления через специальную маску микроэлектродов из золота на одну сторону кремниевой пластины при сплошном алюминиевом электроде на другой стороне (или наоборот). Испытания МЭПБД с разным количеством электродов (до 100) и разными их ширинами (от 20 до 150 мкм) интенсивно проводились в ЦЕРНе в 1979—1980 гг. [81—83]. Площадь кремниевых пластинок в этих МЭПБД обычно была 20×30 мм.

Одной из проблем, которые пытались решить при испытании опытных образцов МЭПБД, являлось достижение точностей около 10 мкм при минимальном числе микроэлектродов и каналов регистрирующей электронной аппаратуры. С этой целью были испробованы методы емкостного и резистивного разделения заряда.

При первом из них часть микроэлектродов, нанесенных на кремниевую пластинку со стороны поверхностного барьера, к усилителям не подключаются, а остаются «висящими» (рис. 27, а). Эти «вися-

* В зарубежной литературе для обозначения этих детекторов используется несколько терминов, silicon strip detector, microstrip detector, multielectrode detector, multistrip detector и т. д.

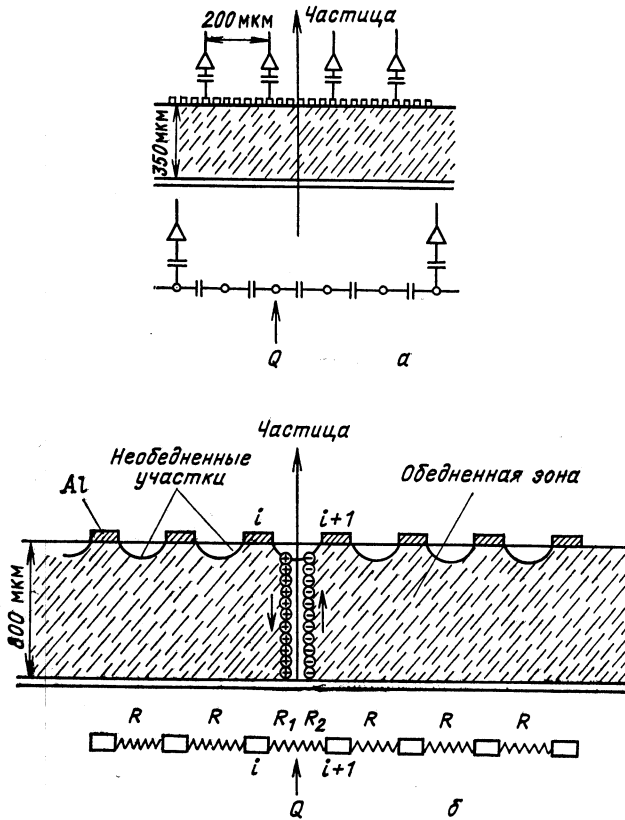


Рис. 27. Иллюстрация метода емкостного (а) и резистивного (б) разделения заряда в кремниевом ПБД

щие» микроэлектроды заряжаются до того же потенциала, что и подсоединенные сигнальные микроэлектроды. После прохождения через МЭПБД заряженной частицы ионизационный заряд разделяется через емкостную связь между двумя ближайшими сигнальными электродами [для случая, изображенного на рис. 28, на левый и правый сигнальный электроды будут собраны заряды $(3/5)Q$ и $(2/5)Q$ соответственно]. По соотношению между этими сигналами вычисляется уточненная координата прохождения частицы через МЭПБД. Предельная точность определения координаты частицы таким методом зависит от соотношения сигнала $\frac{\Delta I_a}{I_a} \langle E_{\text{ион}} \rangle$, где l_a — расстояние между центрами сигнальных микроэлектродов, к шуму $\langle E_{\text{шум}} \rangle$. Так как заряженная частица с минимальной ионизацией создает при прохождении пластинки кремния толщиной d (в мкм) около $10^2 \cdot d$ пар $e - h$, а шум усилителя составляет $\leq 10^3 e$, то в принципе

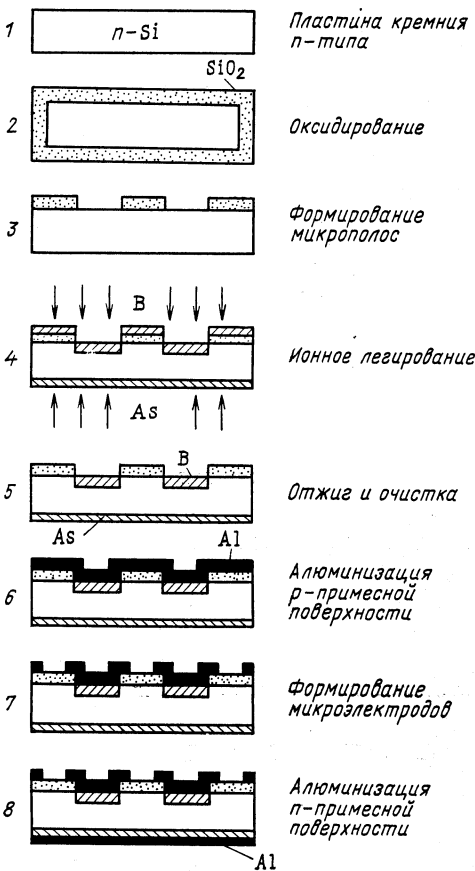


Рис. 28. Основные этапы изготовления микроэлектродных кремниевых детекторов

с помощью емкостного разделения заряда можно локализовать координату частицы в МЭПБД с точностью $\Delta l_3 \geq 30 l_3/d$.

При испытании с источником α -частиц МЭПБД, сделанного по этому принципу, у которого ширина микроэлектродов составляла 20 мкм с таким же расстоянием между ними и сигнальным являлся каждый пятый микроэлектрод, было получено разрешение 12 мкм [82]. Такое улучшение пространственного разрешения достигается при использовании МЭПБД в спектрометрическом режиме, который требует дополнительного введения в состав регистрирующей аппаратуры одного быстрого АЦП для каждого сигнального микроэлектрода.

Принцип резистивного разделения заряда проиллю-

стрирован на рис. 27, б. Для устойчивого разделения заряда по всей ширине промежутка между алюминиевыми микроэлектродами, нанесенными на стороне, противоположной поверхностному барьеру, подбирается такое запирающее напряжение, чтобы тонкий поверхностный слой между электродами оставался необедненным. В этом случае при попадании частицы в этот промежуток на двух соседних микроэлектродах будут собираться доли заряда, обратно пропорционального расстояниям до места вхождения частицы. Точность локализации координаты частицы при резистивном распределении заряда теоретически будет такой же, как и при емкостном распределении [84]. Однако этот метод, по-видимому, менее устойчив, чем метод емкостного разделения заряда, так как результаты существенно зависят от состояния поверхности МЭПБД, точности подбора напряжения и т. д.

В настоящее время основным направлением усовершенствования изготовления МЭПБД является поиск технологии, уменьшающей

темновой ток. Поскольку этот ток в основном вызывается утечкой по поверхности, в последнее время наиболее распространенной стала новая технология изготовления МЭПБД, основные этапы которой изображены на рис. 29. При этой технологии «маска» микроэлектродов на окисленной поверхности кремния создается с помощью фотолитографического метода, развитого для создания полупроводниковых микросхем [85]. Проведенные в ЦЕРНе испытания МЭПБД, изготовленного с помощью такой технологии, показали, что при

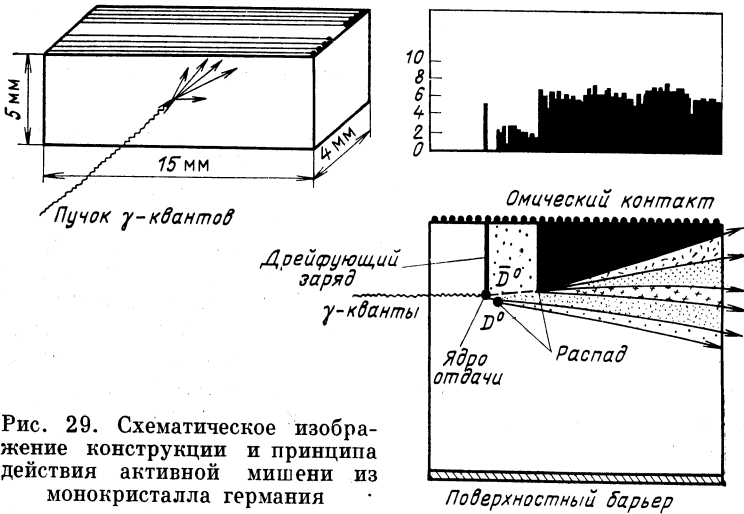


Рис. 29. Схематическое изображение конструкции и принципа действия активной мишени из монокристалла германия

работе в режиме «полного обеднения» ток утечки на каждый микроэлектрод не превышает 1 нА [86]. Подобная же технология используется сейчас при создании МЭПБД для экспериментов во ФНАЛ [87].

Прогресс, достигнутый в повышении прецизионности МЭПБД, уже сейчас делает ПВД из нескольких кремниевых МЭПБД основной частью аппаратуры всех экспериментов по изучению образования короткоживущих частиц. Так, в эксперименте NA 11 ЦЕРНа предполагается использовать в качестве ПВД второй ступени «телескоп» из 6 МЭПБД площадью 24×36 мм с емкостным разделением заряда, имеющих микроэлектроды шириной 10 мкм и такое же расстояние между ними. Этот ПВД должен обеспечить точность восстановления положения вершины в продольном направлении ≤ 250 мкм и в поперечном направлении ≤ 10 мкм [86]. Для эксперимента NA 14 разрабатывается ПВД на 9000 каналов из 6 МЭПБД площадью 75×75 мм с микроэлектродными, имеющими расстояние между центрами $l_0 = 50$ мкм [88].

Микроэлектродная активная мишень из монокристалла германия. Для измерения времен жизни $\tau = 10^{-13}$ с активные полупроводниковые мишени должны состоять

из пластин толщиной $d \leq 100$ мкм, что, однако, трудно реализовать из-за ухудшения отношения сигнала к шуму. Для решения этой проблемы в коллаборации по эксперименту NA 1 разработана активная мишень из монокристалла германия, которая будет работать при азотной температуре [76]. Выбор германия в качестве детектирующего материала обусловлен в 2,6 раза большим по сравнению с кремнием ионизационным зарядом, оставляемым заряженной частицей на единицу пути. Для сбора заряда с толщины примерно в 100 мкм на одной поверхности монокристалла германия размерами $15 \times 5 \times 4$ мм (см. рис. 29) нанесены микроэлектроды шириной 50 мкм, разделенные такими же промежутками, а на другой стороне методом внедрения ионов создан поверхностно-барьерный слой.

При режиме «полного обеднения», достижимого при запирающем напряжении 2000 В, сбор заряда будет проходить меньше чем за 50 нс и достаточно малое расплывание заряда за счет диффузии (≤ 20 мкм) исключает возможность перекрытия областей объема, заряд с которых собирается разными электродами.

Возможности использования в качестве ПВД приборов с переносом заряда. Одной из разновидностей полупроводниковых устройств, использующих эффект n — p -перехода, являются приборы с переносом заряда (ППЗ). ППЗ имеет структуру одномерной цепочки или двумерной матрицы, каждый элемент которой представляет собой микроконденсатор типа металл — окисел — полупроводник. При подаче на электроды этих конденсаторов тактовых импульсов можно осуществить управляемое перемещение накопленных в них зарядов из неосновных носителей вдоль полупроводниковой подложки. Принцип работы таких приборов описан, например, в [89].

Поскольку в промышленности изготавливаются ППЗ с ячейкой матрицы 21×21 мкм, в настоящее время рассматривается возможность их применения как прецизионного координатного детектора ионизирующего излучения [90, 91]. Однако положительных результатов на конец 1981 г. получено не было. Основной сложностью использования ППЗ для регистрации заряженных частиц является малый уровень сигнала ($< 1000 e$ — h -пар), обусловленный недостаточной толщиной обедненной области в этом приборе. Одной из возможностей решения этой проблемы является комбинация ППЗ с более толстой пластиной ПВД, служащей для введения в ППЗ заряда большей величины [91].

3. ЗАКЛЮЧЕНИЕ

Методика прецизионных вершинных детекторов развивается быстрыми темпами.

В физических экспериментах уже используются десятки ПВД первой и второй ступеней нового поколения, которые дают основную информацию о процессах с образованием очарованных частиц. Новым этапом в этом развитии является «минигибридизация», приводящая

к появлению комбинированных детекторов, объединяющих высокое пространственное разрешение трековых детекторов с высоким временным разрешением ионизационных детекторов.

В заключение автор считает своим долгом поблагодарить В. И. Рыкалина и Г. И. Селиванова за полезные обсуждения вопросов, относящихся к теме обзора, и сотрудников ЦЕРНа Х. Лейца, Р. Биззари, А. Эрве, П. Оливье, а также сотрудника Резерфордской лаборатории Р. Секулина за предоставление информации по ПВД, используемым в зарубежных лабораториях.

СПИСОК ЛИТЕРАТУРЫ

1. Appelquist T. e. a.— Ann. Rev. Nucl. Particle Sci., 1978, v. 28, p. 387.
2. Bedec C. e. a.— Phys. Rev. Lett., 1981, v. 46, p. 84.
3. Вайсенберг А. О.— УФН, 1981, т. 135, с. 3.
4. Sandweiss S.— Phys. Rept., 1982, v. 83, p. 5.
5. Ushida N. e. a.— Phys. Rev. Lett., 1980, v. 45, p. 1049; Ammar R. e. a.— Phys. Lett., 1980, v. B94, p. 118.
6. Asten D. e. a. Ibid., p. 113; Adamovich M. e. a. Ibid., 1981, v. 99, p. 274.
7. Oba K. e. a.— IEEE Trans. on Nuclear Sci., 1982, v. NS-29, p. 415.
8. Fisher C. M. A possible high rate resolution vertex detector for the study of short lived particle produced in hadron reaction.— Internal. Rep. of Ruth. Lab. (Sept. 1977).
9. Crennel D., Fisher C. M., Sekulin R. L.— Nucl. Instrum. and Methods, 1978, v. 158, p. 111.
10. Furth R.— Proc. Cambr. Phylos. Soc., 1941, v. 37, p. 252.
11. Александров Ю. А. и др.— Пузырьковые камеры. М.: Госатомиздат, 1963.
12. Horlitz e. a. Preprint DESY 68/45, 1968.
13. Plesset M. S., Zwick S. A.— J. Appl. Phys., 1954, v. 25, p. 493.
14. Bassi P. e. a.— Nuovo cimento, 1956, v. 4, p. 491.
15. Johansson K. E., Lecoq P. Preprint CERN/EP/EHSPH 80-13, 1980.
16. Welford W. T.— J. Opt. Soc. America, 1960, v. 50, p. 749.
17. Сороко Л. М. Основы голографии и когерентной оптики. М.: Наука, 1971.
18. Bizzary R. Preprint CERN/EP/EHS/PH81-21, 1981.
19. Мельниченко Н. А., Силаев В. И. Препринт ИТЭФ, № 636. М., 1968.
20. Benichou J. L. e. a.— Nucl. Instrum. and Methods, 1981, v. 190, p. 487.
21. Allison W. e. a.— Phys. Lett., 1980, v. 93B, p. 509.
22. Aguilar-Benitez M. e. a. Preprint CERN/EP 82-75, 1982.
23. Bruyant F. e. a.— Nucl. Instrum. and Methods, 1980, v. 176, p. 119.
24. Allison W. W., Cobb J. H.— Ann. Rev. Nucl. Part. Sci., 1980, v. 30, p. 253.
25. Aguilar-Benitez M. e. a. Preprint CERN/EP 81-131, 1981.
26. Fisher K. Rapporteur Talk at XXI International Conference on High Energy Physics, Paris, July 1982.
27. Leutz H. The Hydrogen Bubble Chamber HOLEBC. In: Proc. of a Meeting on the Application of Holographic Techniques to Bubble Chamber Physics. RL-81-042 1981, p. 33.
28. Montanet L., Reucroft S. Preprint CERN/EP 81-59, 1981.
29. Badertscher A. e. a. Preprint CERN SPSC/79-81, p. 130, 1981.
30. Kalmus G. Rapporteur Talk at XXI International Conference on High Energy Physics, Paris, July, 1982.
31. Brau J. E. e. a. Preprint SLAC-Pub.-2773, 1981.
32. Abe K. e. a. Preprint SLAC-Pub-2870, 1982.
33. Комар А. П. и др. Препринт ФТИ, 079, 1968.

34. Турухано Г. Б.— ЖТФ, 1970, 40, p. 181.
35. Стабников М. В. Препринт ФТИ, 148, 1968.
36. Herve A. Preprint CERN-EP/82-28, 1982.
37. Dykes M. A Pulsed Laser Forming In-Line Holograms.— In: Proc. of a Meeting on the Application of Holographic Techniques to Bubble Chamber Physics, 1981, p. 26.
38. Baland J. F. e. a. Proposal to study the production of charm and bottom particles using holographic bubble chamber. Preprint CERN/SPSC/80-120, SPSC/p-50, 1980.
39. Bari-Brussels — CERN-Mons-Paris-Strasbourg — UCL — Vienna Collaboration Preprint CERN/SPSC 82-42, 1982.
40. Dreverman H., Geissler K. K. The HOLMES project. Preprint CERN 82-01, 1982, p. 200.
41. Bjelkhagen H. e. a. Preprint CERN/EP/EHSPH-81-10, 1981.
42. Shapiro A. e. a. Fermilab Letter of Intent № 694, 1981.
43. Welford W. T.— Appl. Optics, 1966, v. 5, p. 872.
44. Hafen E. S. e. a. Fermilab Proposal № 636, 1980.
45. Lecoq P., Oliver P. Preprint CERN/EP/EHS/TE 81-1, 1981.
46. Pless I. A. The M. I. T.— Tohoku Beam Dump Chamber, Proceedings of a Meeting on the Application of Holographic Thechn. to Bubble Chamber Physics. Preprint RL-81-042, 1981, p. 240.
47. Pouyat F. Preliminary test on holography in BEBC.— In: Proc. of European Hybrid Spectrometer Workshop, Preprint CERN 82-01, 1982, p. 227.
48. Chikovani G. E., Mikhailov V. A., Roinishvili V. N.— Phys. Lett., 1963, v. 6, p. 254.
49. Dolgoshein B. A., Rodionov B. U., Luchkov B. I.— Nucl. Instrum. and Methods, 1964, v. 29, p. 270.
50. Андреев Е. М. и др. Препринт ОИЯИ 13-8550, 1975.
51. Maika R. e. a.— Nucl. Instrum. and Methods, 1982, v. 192, p. 241.
52. Sandweiss J. e. a.— Phys. Rev. Lett., 1980, v. 44, p. 1104.
53. Cardello T. e. a. Fermilab Proposal № 630, 1980.
54. Kulyukin M. M., Stabnikov M. V., Tombak M. A., Scherbakov Yu. A.— Intern. Conf. on Instrumentation for High Energy Physics, Frascati, 1973.
55. Kozlov V. S., Stabnikov M. V., Tarakanov V. I., Tombac M. A.— Nucl. Instrum. and Methods, 1977, v. 140, p. 125.
56. Калимов А. Г. и др.— Письма в ЖЭТФ, 1979, 30, p. 460.
57. Будзяк А. и др. Препринт ОИЯИ 1-80-303, Дубна, 1980.
58. Стабников М. В., Томбак М. А. Препринт ЛИЯФ, № 497, 1979.
59. Томбак М. А. Препринт ЛИЯФ, № 499, 1979.
60. Lecoq P. Streamer Chamber Holography.— In: Proc. of a Meeting on the Application of Holographic Techniques to Bubble Chamber Physics, Preprint RL-81-042, 1981, p. 215.
61. Bishop J. e. a. Fermilab Proposal № 692, 1981.
62. Potter D.— Nucl. Instrum. and Methods, 1981, v. 184, p. 405.
63. Wiza J. L. Ibid., 1979, v. 162, p. 587.
64. Kobetich E. J., Katz R.— Phys. Rev., 1968, v. 170, p. 391.
65. Baskakov V. I., Vasiliev P. S., Gavrilenko I. L. e. e.— Nucl. Instrum. and Methods, 1979, v. 158, p. 129.
66. Huxley L. G. H., Crompton R. W. Diffusion and Drift of Electrons in Gases, John Wiley and Sons, 1973.
67. Elliott J. e. a. Fermilab Proposal № 691, 1981.
68. Belau E. R. e. a.— Nucl. Instrum. and Methods, 1982, v. 192, p. 217.
69. Bailey R. e. a. Preprint CERN SPSC/78-14/p95, 1978.
70. Montanet L. Preprint CERN/EP/00182/EHS/LEDA/81-2, 1981.
71. Deter K. e. a. Preprint CERN-EP/80-109, 1980.
72. Gouling F. S.— Nucl. Instrum. and Methods, 1966, v. 43, p. 1.
73. Bellini G. Preprint CERN-EP/81-145, 1981.
74. Baldini Celio R. e. a. Preprint CERN/SPSC/80-85, 1980.
75. Albin E. e. a. Preprint CERN/EP-82-12, 1982.

76. Celani F. e. a. Preprint CERN/SPSC/81-91, 1981.
77. Bellini G. e. a. Fermilab Proposal № 696, 1981.
78. CERN — Genoa — Milan — Moscow Collaboration. Preprint CERN/SPSC/80-02, 1980.
79. Laegsgard E.— Nucl. Instrum. and Methods, 1979, v. 162, p. 93.
80. Hofker W. K. e. a. IEEE Trans. Nucl. Sci., 1966, v. NS-13, p. 208.
81. Amendolia S. R. e. a. Nucl. Instrum. and Methods, 1980, v. 176, p. 457.
82. England J. B. A. e. a. Ibid., 1981, v. 185, p. 43.
83. Heijne F. N. M. e. a. Ibid., 1980, v. 178, p. 331.
84. Bellini G., Foa L., Giorgi M. A. Physics Reports, 1982, v. 83, N 1, p. 9.
85. Kemmer J.— Nucl. Instrum. and Methods, 1980, v. 169, p. 449.
86. Kemmer J. e. a. Silicon Detectors for High Energy Physics, Proceedings of a Workshop held at Fermilab, 1981, p. 195.
87. Kalbfleisch G. см. [86, p. 45].
88. Poinsignon J. см. [86], p. 247.
89. Сороко Л. М. ЭЧАЯ, 1979, т. 10, с. 1038.
90. Головкин С. В., Рыкалин В. И. Физические исследования на ускорительно-накопительном комплексе ИФВЭ. Материалы рабочего совещания. Серпухов 1981, с. 82.
91. B'róss A. см. [86], p. 127.