

# УСКОРИТЕЛЬНЫЙ КОМПЛЕКС ИФВЭ (ОБЗОР)

*С. А. Черный*

Институт физики высоких энергий, Серпухов

Приведено описание систем ускорительного комплекса ИФВЭ (Серпухов), даны их технические характеристики.

The systems of the IHEP (Serpukhov) accelerating complex are described and their technical characteristics are presented.

## ВВЕДЕНИЕ

Ускорительный комплекс ИФВЭ является крупнейшей в стране базой для исследований в области физики высоких энергий. Создание и усовершенствование таких комплексов является необходимым условием для развития такой динамичной области физики, как физика элементарных частиц. Идея создания нового ускорительного центра была выдвинута в середине 50-х годов. Предполагалось, что ускорительный комплекс будет рассчитан на энергию 50—60 ГэВ, интенсивность протонов  $\sim 10^{12}$  част./цикл и состоять из инжектора — линейного ускорителя на энергию 100 МэВ и основного ускорителя — синхротрона. Дальнейшие разработки этого вопроса многими научными и инженерными коллективами страны завершились крупнейшим проектом ускорительного комплекса ИФВЭ. Запуск ускорителя в 1967 г. и первые физические исследования в 1968 г. положили начало целому ряду научных работ по физике высоких энергий. Результаты физических экспериментов во многом определили новые направления развития, поставили новые задачи по ускорительной тематике, и наоборот, усовершенствования ускорительного комплекса открывали новые возможности перед физическим экспериментом. Исследования в области ускорительной тематике сделали возможным поставить задачу увеличения интенсивности пучка по сравнению с первоначальным проектом в 50 раз. К настоящему времени ускорительный комплекс в значительной мере модернизирован, при этом изменения произошли не только в элементной базе, но и в составе систем, образующих комплекс. Был разработан и создан новый инжектор основного ускорителя — быстроциклирующий кольцевой ускоритель, для которого, в свою очередь, инжектором является новый линейный ускоритель. Спроектирована и построена развитая система каналов частиц, обеспечивающая экспериментальные установки пучками частиц с требуемыми параметрами. Эти работы

нашли отражение в многочисленных публикациях по отдельным системам, а также в статьях обзорного характера. В то же время представить целостную картину ускорительного комплекса по мере его развития и модернизации становилось все труднее, так как информация о системах разнесена в публикациях на период двух

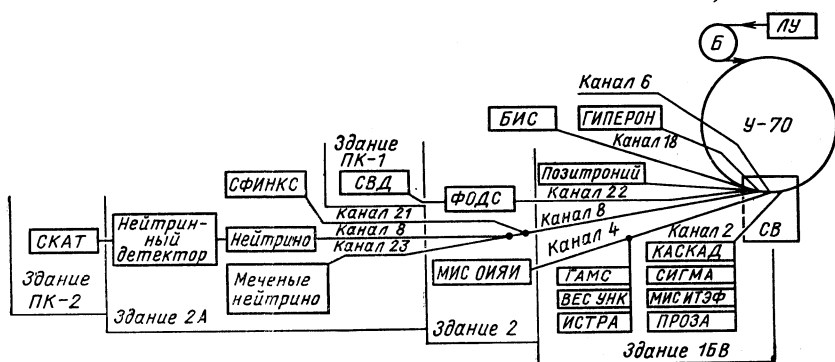


Рис. 1. Схема ускорительного комплекса ИФВЭ:

ЛУ — линейный ускоритель на 30 МэВ; Б — бустерный синхротрон на энергию 1,5 ГэВ; У-70 — синхротрон на энергию 70 ГэВ; СВ — системы вывода пучка; ГАМС, СКАТ и др. — экспериментальные установки; Канал — магнитооптический канал транспортировки заряженных частиц

десятилетий. Намерение устранить этот недостаток, хотя бы частично, явилось основой для настоящей работы.

Ускорительный комплекс ИФВЭ состоит из последовательной цепочки трех ускорителей: линейного ускорителя на энергию 30 МэВ, кольцевого инжектора на энергию 1,5 ГэВ и основного ускорителя У-70 с рабочим значением конечной энергии частиц 70 ГэВ (рис. 1). Системы вывода пучка СВ обеспечивают работу как внутренних мишеней, установленных в вакуумной камере ускорителя, так и внешних мишеней, на которых формируются, как правило, более интенсивные, чем на внутренних мишенях, пучки вторичных частиц. Система каналов формирует пучки с требуемыми параметрами и транспортирует их на экспериментальные установки, расположенные в зданиях 1БВ, 2 и 2А, ПК-1, ПК-2.

## 1. ЛИНЕЙНЫЙ УСКОРИТЕЛЬ

Ускоритель протонов УРАЛ-30 (Ускоритель Резонансный Автофокусирующий Линейный) имеет энергию частиц на выходе 30 МэВ при рабочем значении тока до 100 мА. Ускоряющая система состоит из ионной пушки с выходной энергией 100 кэВ, начальной части ускорителя на 2 МэВ, двух секций основной части ускорителя на 16 и 30 МэВ и разгруппирователя пучка. Работу ускоряющей системы обеспечивают системы ВЧ-питания, электропитания, термостатиро-

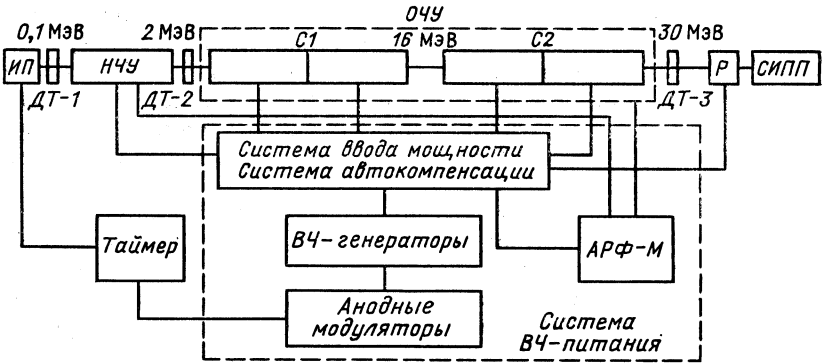


Рис. 2. Структурная схема линейного ускорителя УРАЛ-30:

ИП — ионная пушка; НЧУ — начальная часть ускорителя; С1, С2 — секции основной части ускорителя ОЧУ; Р — разгруппирователь пучка; ДТ — датчики тока; СИП — система измерения параметров пучка; АРФ-М — система медленного авторегулирования фазы

вания и др. Блок-схема ускорителя приведена на рис. 2. Рассмотрим основные системы ускорителя.

**Ионная пушка.** Основными компонентами ионной пушки (ИП) дуоплазмотронного типа [1] являются ионный источник (ИИ), ионная оптика (ИО), источники питания, система контроля и управления параметрами ИП. Ионный источник [2] обеспечивает генерацию водородной плазмы и состоит из трех камер, установленных друг за другом, так что анод первой камеры является катодом второй и т. д. (рис. 3). В анодно-катодных электродах камер имеются соосные цилиндрические полости, которыми разрядные камеры источника соединяются между собой. Между электродами ионного источника прикладывается импульсное напряжение до 2 кВ. При давлении водорода в первой катодной камере ИИ 30—70 Па поджигается дуговой разряд, который обеспечивает направленную струю плазмы, являющуюся эмиттером для второй камеры. На электроды последней

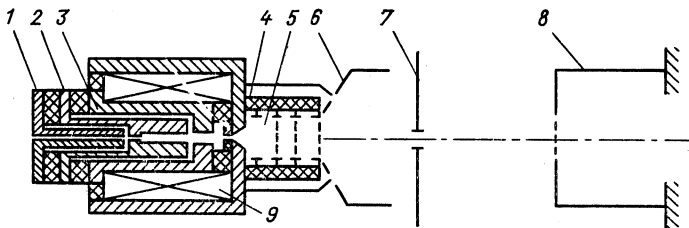


Рис. 3. Принципиальная схема ионного источника и ионной оптики:

1 — полый катод (молибден); 2 — анод — катод; 3 — анод — катод (биметалл); 4 — основной анод (медь); 5 — секционированный экспандер; 6 — управляющий электрод; 7 — вытягивающий электрод; 8 — заземленный электрод; 9 — магнитная линза

основной камеры импульсное напряжение поступает позже, уже во время стабильного горения плазмы в промежуточной камере. Основная камера источника находится в магнитном поле, изменяя напряженность которого, можно регулировать выходной ток пушки. Через отверстие диаметром 1,5 мм в аноде источника водородная плазма диффундирует в экспандер, являющийся начальной частью ионной оптики пушки.

Ионная оптика формирует пучок при помощи экспандера, вытягивающего и заземленного электродов. Экспандер состоит из секций, соединенных переборками, промежутки между которыми используются для откачки объема экспандера. Последняя секция экспандера, обращенная к вытягивающему электроду, изолирована от анода ИИ и находится под плавающим потенциалом плазмы. Такая конструкция позволила стабилизировать плазму и получить однородную плотность. Вытягивающий электрод выполнен в виде усеченного конуса, заземленный электрод — плоский. В центре электродов — отверстия для прохождения ускоренного протонного пучка. Основное ускоряющее напряжение 100 кВ приложено между экспандером и заземленным электродом, фокусирующее напряжение — между вытягивающими и заземленным электродами, так что между экспандером и вытягивающим электродом напряжение равно сумме основного и фокусирующего. Между вытягивающим и заземленным электродами пучок протонов тормозится до основной энергии. Такой способ позволил при неизменном основном напряжении, а следовательно, и при неизменной выходной энергии пучка протонов путем вариации напряжения на вытягивающем электроде изменять на выходе пушки диаметр и расходимость пучка, а также другие параметры для проведения исследований на пучке.

Питание ионной пушки обеспечивается несколькими источниками, основными из них являются модулятор ионного источника и высоковольтный источник питания ионной оптики. Модулятор ИИ предназначен для создания на электродах ИИ импульса поджига напряжением  $\sim 2$  кВ и выполнен на основе формирующей линии со схемой стабилизации заряда линии с точностью  $2-10^{-3}$ . Линия собрана на сосредоточенных  $LC$ -элементах. Заключивающие  $LC$ -линию электронные ключи выполнены на тиристорах, при включении которых осуществляется разряд линии на электроды ионного источника. Ток катодной камеры 100—120 А, промежуточной  $\sim 100$  А при длительности импульса тока 60—70 мкс. Ток анода основной камеры источника 70—90 А с длительностью импульса до 20 мкс при длительности фронтов импульса 2—3 мкс.

Высоковольтный источник, создающий напряжения на экспандере и вытягивающем электроде, состоит из двух идентичных модуляторов импульсных токов, питающих два импульсных трансформатора с коэффициентом трансформации 125. Модуляторы запитываются от зарядных устройств с дистанционно регулируемым напряжением.

Система контроля и управления смонтирована в стойке, в которой,

кроме того, расположены блок управления электромагнитным клапаном, при помощи которого напускается водород в камеры источника, источник стабилизированного тока магнитной линзы, усилители, а также таймер, синхронизованный с системами последующих ускорителей.

Параметры ионной пушки приведены ниже:

Выходная энергия . . . . .	100 кэВ
Ток протонов в рабочем режиме . . . . .	150 мА
Длительность импульса тока (рабочий режим) . . . . .	10 мкс
Стабильность тока . . . . .	$\pm 3\%$
Нормализованный эмиттанс пучка . . . . .	$0,1\pi \cdot 10^{-5}$ рад·м
Протонная компонента пучка . . . . .	90—95%

**Ускоряющая система.** В ускорителе УРАЛ-30 применены ускоряющие системы двух типов, отличающиеся от традиционной ускоряющей системы Альвареца. В секции начальной части ускорителя (НЧУ) применена структура с электродами, образованными четырехпроводной длинной линией с пространственно однородной квадрупольной фокусировкой [3, 4]. В секциях основной части ускорителя (ОЧУ) использованы структуры с двойным ускоряющим зазором и фокусировкой ВЧ-полем [5, 6]. В обоих типах структур ВЧ-поле на электродах создается при помощи  $H$ -резонатора [7—9]. Эти ускоряющие структуры имеют ряд преимуществ по сравнению с традиционным ускорителем Альвареца — Блюэтта, по схеме которого был сооружен ранее использованный на ускорителе У-70 инжектор И-100 [10] (линейный ускоритель протонов на 100 МэВ). Ускоритель по схеме Альвареца — Блюэтта (цилиндрический резонатор, возбуждаемый на волне  $E_{010}$  и нагруженный трубками дрейфа со встроеными в них квадрупольными линзами) нуждается в высоковольтном инжекторе и обладает значительными габаритами. Энергия инжекции определяется возможностью размещения на длине периода структуры квадрупольных магнитных линз в трубках дрейфа, длина которых тем меньше, чем меньше энергия ускоряемых частиц. Таким образом, конструктивные размеры вносят ограничения на энергию инжекции в ускоритель. Кроме того, уменьшение энергии инжекции в ускорителе Альвареца ведет к возрастанию кулоновских эффектов, значительно снижающих предельный ток пучка. Ускоряющая структура с пространственно-однородной квадрупольной фокусировкой открывает новые возможности для снижения энергии инжекции (примерно до 100 кэВ) без существенных потерь интенсивности пучка.

*Начальная часть ускорителя.* Ускоряющая структура представляет собой высокочастотную фокусирующую четырехпроводную длинную линию (рис. 4а), продольная ускоряющая компонента поля в которой создается путем периодической модуляции расстояния между противоположными электродами одной полярности вдоль оси ускорителя. Фазы изменения расстояний между электродами в плоскостях  $x, y$  сдвинуты на полпериода. При этом периодичность фокусировки равна периоду модуляции электродов, а период ускорения

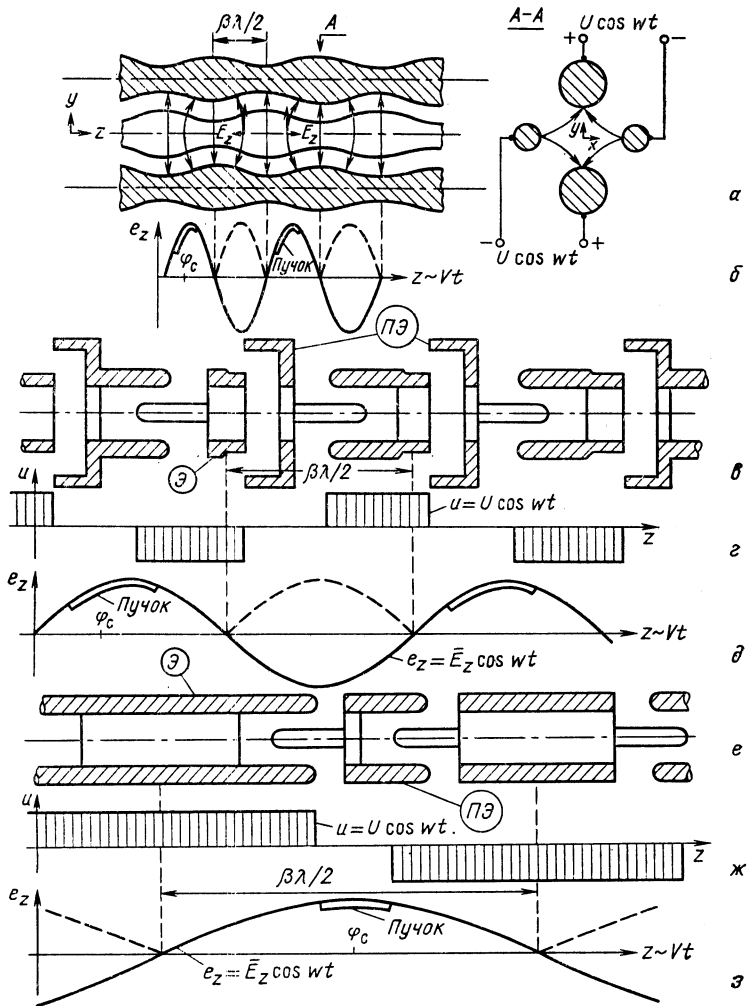


Рис. 4. Секция НЧУ:

**a** — упрощенная картина электрического поля на электродах в секции; **б** — распределение продольной компоненты поля в секции НЧУ.

Первая секция ОЧУ с несимметричным ускоряющим зазором:

**в** — форма электродов; **г** — эпюра распределения напряжения на электродах; **д** — первая пространственная гармоника распределения продольной компоненты электрического поля и положение сгустка протонов для момента времени, соответствующего равновесной фазе.

Вторая секция ОЧУ с симметричным ускоряющим зазором:

**е** — **ж** — рисунки аналогичные рисункам для первой секции ОЧУ

равен полупериоду модуляции. Квадраты расстояний от электродов до оси ускорителя изменяются по синусоидальному закону. К электродам приложено ВЧ-напряжение, и частицы при движении вдоль

оси последовательно испытывают действие полей с чередующимися знаками градиента. Это приводит к появлению в пространственно однородной квадрупольной системе эффекта жесткой фокусировки. Пространственный период изменения расстояния между электродами должен быть равен пути, который пролетает частица за период высокой частоты. Компонента электрического поля вдоль оси  $z$  при этом оказывается модулированной, что и создает резонансный ускоряющий эффект. На рис. 4, б, где показано распределение продольной компоненты электрического поля вдоль оси ускорителя,

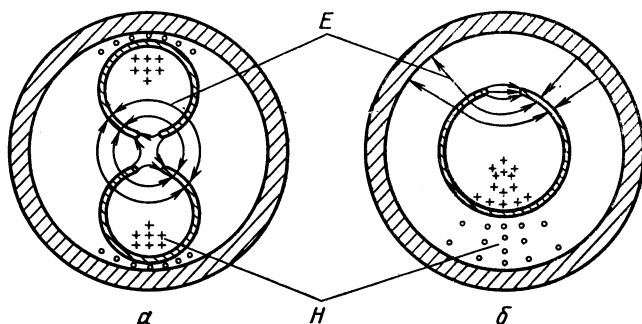
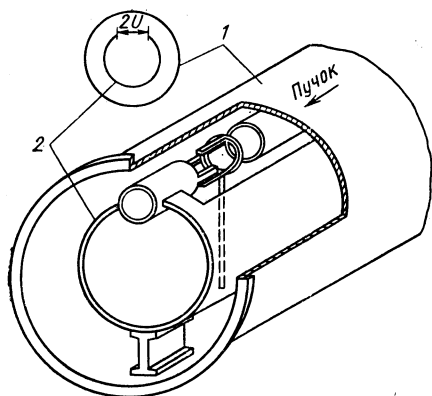


Рис. 5. Картина ВЧ-поля в  $H$ -резонаторе:

*a* — двойной  $H$ -резонатор секции  $HЧУ$ ; *б* —  $H$ -резонатор секции  $ОЧУ$

отражено то обстоятельство, что частицы, захваченные в режим ускорения при фазах, близких к синхронной фазе  $\varphi_c$ , двигаясь вдоль оси ускорителя, всегда находятся в ускоряющей полярности поля. Пролетая за полупериод ВЧ-напряжения расстояние, равное полупериоду модуляции электродов, частицы приходят к последующему полупериоду модуляции в тот момент, когда поле меняет знак и становится для частиц также ускоряющим (пунктирная кривая). В таком ускорителе конструкция электродов позволяет уменьшить длину периода структуры в сравнении с ускорителем Альвареца — Блюэтта и таким образом значительно понизить энергию инжекции. Существенно также, что при одном и том же значении энергии и апертурах ускорителей кулоновский предел пикового тока, связанный с поперечным расталкиванием, в данном ускорителе в 4 раза выше, чем в ускорителе Альвареца — Блюэтта, так как период фокусировки вдвое короче. Все это позволяет при достаточно высокой интенсивности пучка значительно снизить энергию инжекции. ВЧ-напряжение на электродах возбуждается при помощи двойного  $H$ -резонатора (рис. 5). Как видно из рисунка, горизонтальная диаметральной плоскость делит двойной  $H$ -резонатор на два одиночных. В свою очередь, каждый резонатор состоит из цилиндрической трубы, разрезанной по образующей с укрепленными по краям разреза

Рис. 6.  $H$ -резонатор с электродами секции ОЧУ

электроды, и представляет собой, по сути дела, виток индуктивности, нагруженный емкостью электродов. На линии, противоположащей разрезу, находится узел напряжения, в разрезе — максимум напряженности электрического поля, при этом электрическая компонента ВЧ-поля в основном сосредоточена в разрезе. Магнитное поле имеет только продольную компоненту, исключение составляют области на торцах вблизи дна, где оно меняет направление. Поведение пучка в пространственно однородном жесткофокусирующем канале имеет характерные особенности. Пучок имеет в каждом сечении вдоль оси ускорителя пульсирующие во времени размеры. В каждой из плоскостей ( $y = 0$  или  $x = 0$ ) максимальный размер сечения приходится на тот момент времени, когда канал в данной плоскости фокусирует, а минимальный — когда дефокусирует.

*Основная часть ускорителя.* Ускоряющая система ОЧУ разделена на две секции и представляет собой одиночные  $H$ -резонаторы, нагруженные трубками дрейфа с электродами, создающими фокусировку пучка высокочастотным полем. В разные периоды неоднократно предлагались конструкции ускоряющих систем с трубками дрейфа в резонаторах с продольной магнитной волной, которые позволяли снизить габариты ускорителя, однако в практических конструкциях возникали трудности с фокусировкой и получением равномерного поля вдоль оси. С появлением  $H$ -резонатора — конструкции, описанной в работе [8], эти трудности были в значительной степени преодолены.

Другой шаг, позволивший существенно улучшить параметры структуры с ВЧ-фокусировкой ускоряющим полем, — это использование двойного ускоряющего зазора [6] (рис. 4, в, е). Между двумя трубками дрейфа введен промежуточный электрод под нулевым потенциалом. Трубки дрейфа крепятся поочередно то к левому, то к правому краю  $H$ -резонатора, промежуточные электроды устанавливаются на ножках вдоль линии с нулевым потенциалом (рис. 6). Электрические поля в ускоряющих зазорах ограничены, как правило, напряженностью пробоя. Вследствие этого при одной и той же напряженности поля однозазорный ускоряющий промежуток с фокусировкой ВЧ-полем [5], которое имеет фокусирующую и ускоряющую компоненты, естественно, имеет темп ускорения ниже, чем ускоритель Альвареда. Введение промежуточного электрода дает суммар-



ную фокусирующую силу двух зазоров, такую же, что и у одиночного зазора, но за счет более оптимальной конфигурации ВЧ-поля примерно вдвое увеличивает эффективность ускорения по сравнению с однозоровым ускоряющим промежутком, которая становится сравнимой с эффективностью ускорения структуры Альвареца [11].

В первой секции ОЧУ до 16 МэВ структура двойного зазора несимметрична (рис. 4, в). При ВЧ-напряжении на электродах (рис. 4, г) в первой по ходу пучка половине зазора образуется аксиально-симметричное поле, т. е. поле имеет только ускоряющую компоненту, во второй половине кроме продольной имеется квадрупольная компонента, образованная в пространстве между стержнями (названными «рогами») промежуточного и последующего электродов. При этом соотношение амплитуд и фаз ускоряющей и фокусирующей компонент поля благоприятно для большей части сгустка частиц. Рисунок 4, д упрощенно иллюстрирует ускорение частиц в этой структуре. Пунктирная кривая, как и в периодической структуре начальной части ускорителя, отражает то обстоятельство, что сгусток частиц приходит из ускоряющей полярности поля к последующему полупериоду структуры электродов в момент, когда поле меняет знак полярности, и таким образом сгусток снова ускоряется. Форма электродов в аксиально-симметричной половине зазора подобрана так, чтобы емкости обеих половин были одинаковы и, следовательно, напряжения поля на них равны. Однако по мере ускорения частиц и роста периода ускорения у рогов появляется заметная индуктивность, затрудняющая балансировку напряжения в обеих половинах зазора. Чтобы уменьшить влияние роста индуктивности рогов, во второй секции применена симметричная структура двойного зазора (рис. 4, е), в которой при той же суммарной длине рогов длина отдельного рога уменьшена вдвое, а емкость в обеих половинах зазора оказывается автоматически равной. Такая структура несколько уступает несимметричной по параметрам фокусировки, но зато проще обеспечивает балансировку напряжений на половинах двойного зазора.

*Некоторые характеристики ускоряющей системы.* НЧУ и ОЧУ имеют разные ускоряющие структуры, причем эффективность ускорения в НЧУ примерно в 2—3 раза ниже, чем в ОЧУ. Выбор энергии перехода из НЧУ в ОЧУ основывается на компромиссе между желанием получить в целом максимально высокий темп ускорения за счет низкой энергии перехода (следовательно, сокращение общей длины ускорителя) и необходимостью избежать резонанса между продольными и поперечными колебаниями пучка в ОЧУ при низких энергиях. Кроме того, увеличение энергии перехода в ОЧУ облегчает размещение на периоде ускорения электродов с нужной длиной. В результате анализа всех условий была выбрана энергия перехода в ОЧУ, равная 2 МэВ. Выбор энергии инжекции в НЧУ определяется параметрами ионной пушки. Ясно, что чем меньше высоковольтное напряжение на элементах ионной оптики источника, тем проще

конструкция ионной пушки. Однако при уменьшении высоковольтного напряжения ниже 100 кВ ухудшаются условия отбора пучка из плазмы и падает максимальный ток пушки. В соответствии с этим была использована ионная пушка на 100 кэВ. Характеристики ускорителя во многом определяются выбором длины волны ВЧ-питания. Длинной волны определяется общая компоновка и габариты ускорителя, тип генераторных ламп, схема мощных ВЧ-усилителей и др.

При создании ускорителя УРАЛ-30 на выбор длины волны  $\lambda = 2$  м определяющим образом повлияло наличие хорошо отработанных генераторов системы ВЧ-питания ускорителя И-100. Особенностью ускоряющих структур ускорителя УРАЛ-30 является меньшая, чем в резонаторах ускорителя Альвареца, запасенная энергия. В частности, это связано и с меньшими примерно в 3 раза размерами  $H$ -резонатора по сравнению с размерами резонатора на волне  $E_{010}$ , работающих на одной и той же частоте ВЧ-поля. Следствием этой особенности является необходимость введения в систему ВЧ-питания ускорителя УРАЛ-30 устройств, компенсирующих затраты ВЧ-энергии в течение рабочего импульса тока при ускорении интенсивных пучков. Таким образом, очевидное преимущество в компактности ускорителя УРАЛ-30 приводит к некоторому усложнению его системы ВЧ-питания.

Еще одним элементом ВЧ-системы ускорителя является разгруппирователь пучка [12]. Он выполнен в виде двухззорного коаксиального резонатора и установлен на выходе ускорителя для выравнивания энергии ускоренных частиц.

**Система ВЧ-питания.** Для ввода ВЧ-мощности в начальную часть ускорителя и в секции основной части выбрана схема распределенного по длине ускорителя возбуждения резонаторов с разветвлением ВЧ-тракта на высоком уровне мощности (рис. 7). Тракт возбуждения состоит из задающего генератора, предварительных усилителей и оконечных мощных усилителей. Регулирование фазы между  $HЧУ$ , секциями  $ОЧУ$  и разгруппирователем осуществляется фазовращателями. В  $HЧУ$  расположены два узла ввода мощности, в секциях  $ОЧУ$  — по четыре, в дебанчере (разгруппирователь пучка) — один узел. От оконечного усилителя  $ОУ$ , выполненного на триодах ГИ-27 АМ, мощность с двух выходов усилителя направляется на запитку резонаторов. Узлы ввода мощностей представляют собой плавно регулируемые петли связи с автоматической компенсацией собственной индуктивности в любом положении петли связи. Компенсация происходит за счет введения последовательной емкости, изменяющейся при регулировании изменений площади петли по специально подобранному закону, который обеспечивает настройку последовательного контура в резонанс.

Ввод мощности в  $HЧУ$  осуществляется от оконечного усилителя по двум симметричным каналам связи, включающим в себя кабельные линии и регулируемые узлы связи с  $ОУ$  и  $HЧУ$ . Ввод мощности

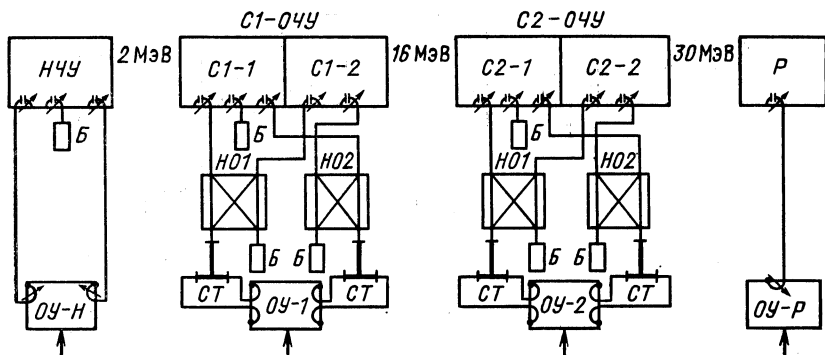


Рис. 7. Схема ввода ВЧ-мощности в ускоритель УРАЛ-30:

*НЧУ* — начальная секция ускорителя; *С1*, *С2* — секции основной части ускорителя (ОЧУ); *Р* — разгрузчик пучка; *Б* — балластная нагрузка; *НО* — направленный ответвитель мощности; *СТ* — согласующий волноводный трансформатор; *ОУ* — оконечный ВЧ-усилитель

в разгрузчик осуществляется от отдельного *ОУ* по одному каналу связи.

Запитка секций основной части ускорителя *С1* и *С2* идентична и построена по симметричной схеме. Мощность от двух *ОУ* выводится четырьмя симметричными петлями связи, связанными с волноводными согласующими трансформаторами *СТ*. Мощность с выходов *СТ* поступает на входы направленных ответвителей *НО*, на выходах которых мощность делится пополам. С выходов *НО* мощность в секции *ОЧУ* передается по кабельным линиям связи равной фазовой длины. ВЧ-поля в подсекциях каждой из секций *С1* и *С2* сдвинуты по фазе на  $\pi/2$  с запаздыванием по ходу пучка. Шунтовые сопротивления подсекций выравнены путем подгрузки подсекций балластными нагрузками *Б*. В такой схеме запитки режим *ОУ* не зависит от нагрузки ВЧ-поля секции пучком [13]. В самом деле, при некотором токе пучка можно получить режим согласованной нагрузки резонатором. Изменения тока приведут к возмущению входного импеданса подсекций и отражению волны от входа резонатора, которая через развязанные плечи *НО* уходит в балластную нагрузку, что обеспечивает постоянство режима *ОУ* вне зависимости от изменений нагрузки резонатора пучком.

Динамика частиц ограничивает допуски на нестабильность уско-ряющих полей в *НЧУ* и *ОЧУ* в следующих пределах: по амплитуде — не более  $\pm 2\%$ , по фазе — не более  $\pm 3^\circ$ . Запасенная энергия в *Н*-резонаторах невелика, поэтому ускорение интенсивных пучков ( $\sim 100$  мА) большой длительности (более 1 мкс) требует компенсации затрат ВЧ-энергии. С этой целью для быстрой компенсации возмущений ВЧ-поля пучком применены (рис. 8): в *НЧУ* — система нелинейной стабилизации *СНС*, осуществляющая авторегулирование

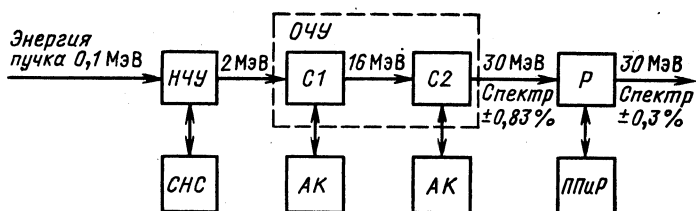


Рис. 8. Структурная схема ускорителя УРАЛ-30 с системами компенсации возмущений ВЧ-поля:

*НЧУ* — начальная часть ускорителя; *С1*, *С2* — секции основной части ускорителя (*ОЧУ*); *Р* — разгруппирователь; *СНС* — система нелинейной стабилизации ВЧ-поля; *АК* — система автокомпенсации возмущений ВЧ-поля; *ППиР* — система подбора параметров и режима

по сигналу ВЧ-напряжения в резонаторе [14]; в каждой секции *ОЧУ* — система автокомпенсации *АК* с авторегулированием по сигналу отраженной волны от резонатора [15]; в разгруппирователе — метод подбора параметров и режима *ППиР* в схеме ВЧ-питания. В *СНС* (рис. 9) для получения высокого динамического коэффициента стабилизации амплитуды ВЧ-поля в цепь обратной связи (ОС), охватывающей оконечный усилитель, включен нелинейный управляемый четырехполюсник, отличительным свойством которого является зависимость коэффициента передачи от напряжения на входе, пропорционального, в свою очередь, уровню ВЧ-поля в резонаторе. Вольт-амперная характеристика четырехполюсника должна иметь в идеальном случае релейный вид. Нелинейный четырехполюсник построен на базе двойного Т-моста *МНЧ*, на вход которого поступает сигнал ОС из резонатора. Два развязанных плеча *МНЧ* нагружены нелинейными управляемыми нагрузками *НУН*, которые построены на триодах ГИ-39Б. Рабочая точка на вольт-амперной характеристике *НУН* выбрана так, что при номинальном уровне поля в резонаторе входные сопротивления нагрузок согласованы с плечами Т-моста и сигнал на выходе ОС отсутствует, вся мощность, поступающая на вход *МНЧ* из резонатора, рассеивается на *НУН*. При отклонении амплитуды ВЧ-поля от номинального значения смещается рабочая точка на вольт-амперной характеристике триода, при этом изменяется внутреннее сопротивление триода. Нагрузки рассогласовываются, и значительная часть мощности с выхода *МНЧ* поступает в цепь ОС. В цепи ОС установлены фазовращатель  $\Phi$  для исходного фазирования кольца ОС и волноводный мост сложения *МС* мощностей для сложения сигналов предварительного усилителя и цепи ОС. Разностным сигналом осуществляется управление усилением оконечного усилителя. Максимальный коэффициент стабилизации амплитуды ВЧ-поля определяется устойчивостью системы и для выбранных параметров *СНС* составляет 20—25. Коэффициент стабилизации фазы при помощи *СНС* характеризуется статическими параметрами системы и не превышает 2.

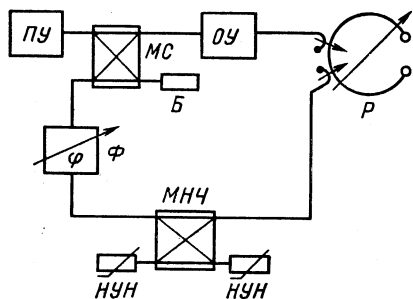


Рис. 9. Структурная схема системы нелинейной стабилизации:

ПУ — предварительный усилитель; МС — мост сложения мощностей; Р — резонатор; Б — балластная нагрузка; Ф — фазовращатель; МНЧ — мостовой нелинейный четырехполюсник; НУН — нелинейная управляемая нагрузка

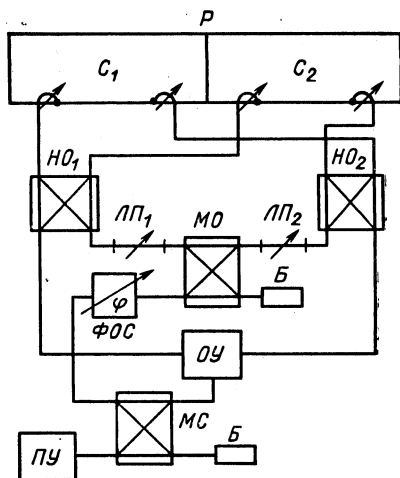


Рис. 10. Структурная схема системы автокомпенсации возмущений ВЧ-поля:

Р — резонатор ОЧУ; С<sub>1</sub>, С<sub>2</sub> — подсекции резонатора; НО — направленный ответвитель мощности; ЛП — линия переменной длины; МО — мостовой ослабитель сигнала; ФОС — фазовращатель цепи обратной связи; Б — балластная нагрузка; МС — мост сложения мощностей; ПУ — предварительный усилитель; ОУ — оконечный усилитель

Блок-схема системы автокомпенсации в секции ОЧУ представлена на рис. 10. Выделенная при помощи направленного ответвителя НО отраженная волна складывается в волноводном мосте сложения МС с опорным сигналом от предусилителя ПУ при определенных фазовых соотношениях, которые регулируются фазовращателем цепи обратной связи ФОС. Результирующая волна будет являться сигналом регулирования для оконечного усилителя ОУ, и система автокомпенсации будет приводить амплитуду и фазу ВЧ-поля к установленным значениям. Исходная настройка требует сложения волн в МС с определенными амплитудами и фазами, регулируемые независимо друг от друга. Принцип фазонезависимого регулирования амплитуды ВЧ-поля решен в этой схеме следующим образом. Отраженные волны равной амплитуды из развязанных плеч направленных ответвителей мощности НО<sub>1</sub> и НО<sub>2</sub> поступают на входы мостового ослабителя МО через линии переменной длины ЛП<sub>1</sub> и ЛП<sub>2</sub>. Свойством мостовой схемы сложения мощностей является возможность полного перераспределения мощности из одного выходного плеча в другое в зависимости от разности фаз на выходе МО. Увеличением фазовой длины ЛП<sub>1</sub> и на такое же значение уменьшением ЛП<sub>2</sub> производится требуемое перераспределение мощности между линией

ОС и балластной нагрузкой *Б*. При этом фазы сигналов на выходах *МО* остаются постоянными.

При разомкнутой ОС системы АК возмущения ВЧ-поля в ОЧУ при токе пучка 80—100 мА достигают 14—16 % через 1—2 мкс после влета пучка, что приводит к резкому падению ускоренного тока. При включении системы автокомпенсации обеспечивается ускорение пучка с током до 100 мА и с остаточным возмущением поля по амплитуде 4—6%, по фазе 3—4°. Система быстрой стабилизации в разгруженном пучке основывается на методе подбора параметров и режима (ППиР) в схеме ВЧ-питания. Устанавливается некоторый исходный режим *ОУ*, а затем при появлении эффекта подгрузки ВЧ-поля пучком усилитель автоматически программным образом корректирует фазу и амплитуду поля в резонаторе в предположении, что воздействие пучка на поле имеет регулярный характер. Применение метода ППиР позволило при токе пучка 100 мА уменьшить фазовую нестабильность ВЧ-поля с 3,8 до 1,4°, амплитудную нестабильность с 7 до 3,2 % и получить энергетический спектр пучка на выходе в пределах  $\pm 0,3$  %. Компенсация медленных возмущений ВЧ-полей в ускорителе осуществляется за счет стабилизации питающих напряжений, термостатирования резонаторов и автоподстройки фазы в каналах ВЧ-системы [16].

**Основные характеристики линейного ускорителя УРАЛ-30.** Ускоритель УРАЛ-30 впервые был запущен в 1977 г. Отдельные системы с тех пор претерпели ряд модернизаций и усовершенствований. В 1981 г. пучок из линейного ускорителя инжектировался в бустер. Была получена циркуляция протонов с энергией 30 МэВ в бустере ИФВЭ. С 1983 г. ускоритель УРАЛ-30 работает в качестве инжектора в бустер. Основные параметры ускорителя приведены в табл. 1.

## 2. БУСТЕР

Бустер является первым в цепочке синхротронов — циклических ускорителей ИФВЭ.

Необходимость создания бустера как средства для повышения интенсивности пучка в ускорителе У-70 определилась с развитием программы нейтринных исследований в ИФВЭ, когда при изучении взаимодействий частиц с малыми сечениями интенсивность пучка может определять саму возможность постановки эксперимента в разумные сроки. Ограничения на интенсивность ускоряемого пучка в У-70 накладывает допустимый сдвиг бетатронных частот под действием собственного поля пучка при начальной энергии частиц в ускорителе, т. е. энергии инжекции. При существующих параметрах У-70 требуемой интенсивности ускоренного пучка  $5 \cdot 10^{13}$  протон/цикл соответствует энергия инжекции более 1 ГэВ. Были проанализированы различные варианты высокоэнергетичной инжекции в ускоритель У-70 [17], и предпочтение было отдано быстрому бустеру на 1,5 ГэВ, т. е. синхротрону малого радиуса, работающему с высокой частотой

Таблица 1. Основные параметры линейного ускорителя УРАЛ-30

Параметр	Величина		
	НЧУ	ОЧУ	
		1-я секция	2-я секция
Энергия инжекции, МэВ	0,1	2	16
Выходная энергия, МэВ	2	16	30
Ток пучка, мА	—	—	До 100
Импульсный разброс частиц в пучке $\pm \Delta p/p$ , %:			
без разгруппирователя	3,2	1,2	0,83
с разгруппирователем	—	—	0,3
Нормализованный эмиттанс (90% тока), мрад·см	—	—	0,6π
Длительность импульсов тока, мкс	—	—	До 10
Число импульсов в пакете	—	—	32
Частота повторения импульсов в пакете, Гц	—	—	20
Частота повторения пакетов, Гц	—	—	0,2
Рабочая частота ВЧ-поля, МГц	—	—	148,5
Установленная мощность генераторов, МВт	1,1	3,1	4,1
Относительная скорость синхронной частицы, $V_c/c$	0,0146—0,0648	0,0648—0,1830	0,1830—0,2465
Структура периода фокусировки	ФД	ФДДФ	ФДДФ
Диаметр апертуры $2R_a$ , мм	20,22—16,00	19,00	22,00
Длина резонатора, м	3,383	8,359	12,142
Внутренний диаметр резонатора $2R_r$ , мм	180	222	242
Длина периода ускорения ( $\beta\lambda/2$ ), мм	14,2—64,7	65,6—183,5	184,8—247,5

повторения и заполняющему протонами основной ускоритель в течение нескольких своих циклов. Из соображений допустимого кулоновского сдвига бетатронных частот в бустере энергия инжекции в бустер может не превышать 30 МэВ. Ее существенное увеличение нецелесообразно, так как за счет роста скорости частиц для накопления того же заряда требуется большее число оборотов при инжекции.

Для удобства синхронизации бустера с основным ускорителем У-70 требовалось выбрать примерно кратное отношение их длин. Стремление сделать периметр бустера возможно более коротким ограничивают требования на параметры магнитного поля и трудности, связанные с накоплением большого числа частиц на короткой дорожке. Исходя из этого длина периметра бустера была выбрана равной 99,16 м, что составляет  $1/15$  длины основного ускорителя У-70. При выбранных кратностях радиочастот бустера и У-70 соответ-





в целом образуют 12 периодов магнитной структуры. Пять заворачивающих магнитов имеют расширенную горизонтальную апертуру и расположены в районах инжекции и вывода пучка. Каждый дипольный магнит состоит из двух пакетов, склеенных из электро-технической стали и объединенных одной обмоткой. Нелинейности поля магнитов корректируются торцевыми шимами. Среднеквадратичные отклонения поля в магнитах и градиента в линзах не превышают 0,2 %. Свободные промежутки между основными элементами кольцевой электромагнитной системы бустера заняты резонаторами ускоряющей системы, магнитными системами ввода и вывода пучка, корректирующими магнитными элементами и другим оборудованием.

Бустер оснащен развитой системой коррекции магнитного поля, с помощью которой регулируются в течение ускорительного цикла следующие характеристики: форма равновесной орбиты по горизонтали и вертикали, частота бетатронных колебаний, зависимость бетатронных частот от амплитуды колебаний частиц, ширины полос некоторых бетатронных резонансов.

В состав системы коррекции [21] входят 22 специальных корректирующих магнита, а также дополнительные обмотки фокусирующих и дефокусирующих блоков основного магнита, с помощью которых осуществляется регулировка частот бетатронных колебаний. Магнитопровод корректирующего магнита выполнен из шихтованной трансформаторной стали и имеет цилиндрическую внутреннюю поверхность, по которой слой за слоем размещены четыре набора обмоток разной мультиполярности. Всего типов корректоров 12. Размещение основных магнитных элементов кольца и корректоров показано на рис. 11.

Приведем основные параметры магнитных элементов бустера:

Число дипольных магнитов	24
Индукция магнитного поля, Тл	0,139—1,31
Число магнитных линз:	
фокусирующих (Ф)	24
дефокусирующих (Д)	12
Тип магнитной структуры	МОФОДОФОМО
Число периодов магнитной структуры	XII
Градиент магнитного поля в линзах, Тл/м	1,13÷10,67
Эффективные длины, м	
магнит	1,5
Ф-линза	0,33
Д-линза	0,5714
Число корректирующих магнитов	22
Общее число корректирующих обмоток (нормальных и «косых»):	
дипольные	24
квадрупольные	11
секступольные	29
октупольные	24
Амплитуда основной гармоники поля в корректоре (при токе в обмотке 150 А)	
в диполе, Тл	0,026

в квадруполе, Тл/м . . . . .	0,3
в секступоле, Тл/м <sup>2</sup> . . . . .	2
в октуполе, Тл/м <sup>3</sup> . . . . .	23
Эффективная длина корректора по азимуту, мм:	
диполь . . . . .	300
квадруполь . . . . .	275
секступоль . . . . .	275
октуполь . . . . .	300
Апертура камеры в блоках ( $r \times z$ ), мм . . . . .	140×61

**Системы питания кольцевого электромагнита и корректирующих магнитов.** К системе питания кольцевого электромагнита бустера предъявляются специфические требования [22]. Бустер работает в пакетно-импульсном режиме, последовательно заполняя тридцать сепаратрис основного ускорителя У-70. При этом процесс инжекции занимает значительную часть цикла работы основного ускорителя. Очевидно, что эффективность ускорителя может быть повышена при

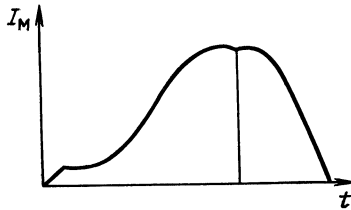


Рис. 12. Диаграмма тока в обмотке кольцевого магнита бустера

увеличении частоты циклов работы бустера. Однако простое увеличение частоты, а следовательно, и скорости нарастания магнитного поля ограничивается возможностями высокочастотных ускоряющих станций. Поэтому в системе питания электромагнита бустера применено схемное решение, обеспечивающее относительно медленное нарастание магнитного поля в рабочей части цикла и затем быстрый спад магнитного поля до нуля. Система питания генерирует однополярные импульсы тока (рис. 12) путем управляемого разряда конденсаторных батарей на индуктивность обмоток магнита. Уменьшение длительности импульса тока в кольцевом электромагните достигается за счет сокращения длительности заднего фронта импульса при ступенчатом изменении параметров  $LC$ -контура. Осуществляется это при помощи схемы, коммутирующей обмотки электромагнита в последовательное соединение на переднем фронте импульса тока и в параллельное на заднем. Обмотки всех блоков электромагнита разделены на четыре группы  $\mathcal{E}M_1 - \mathcal{E}M_4$  (рис. 13). Внутри группы обмотки соединены последовательно. Две группы образуют коммутирующую пару  $\mathcal{E}M_1, \mathcal{E}M_2$  ( $\mathcal{E}M_3, \mathcal{E}M_4$ ). Обмотки этой пары на переднем фронте импульса соединяются последовательно, а на заднем параллельно. При этом каждая пара соединена с другой

последовательно и образует с накопительными конденсаторами  $C_0$  последовательную кольцевую  $LC$ -цепь. Схемы электропитания и коммутации каждой пары обмоток идентичны. Принципиальная схема одной половины кольцевой цепи системы питания электромагнита бустера [23] представлена на рис. 13. С приходом синхроимпульса начала ускорительного цикла включаются тиристорные ключи  $T_1$ ,  $T_7$ ,  $T_9$ . Накопительный конденсатор  $C_0$  разряжается на последовательно

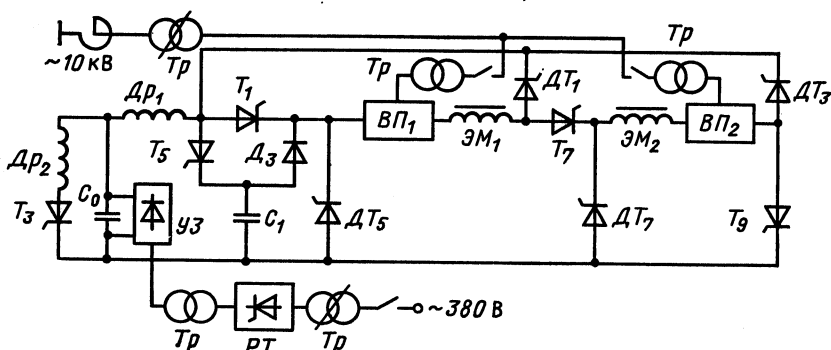


Рис. 13. Принципиальная схема основной системы питания кольцевого электромагнита бустера:

$\mathcal{EM}_1$ ,  $\mathcal{EM}_2$  — группы обмоток кольцевого электромагнита;  $Dr$  — дроссели;  $Tr$  — трансформаторы;  $T$  — блоки тиристорных ключей;  $DT$  — блоки диодно-тиристорных ключей;  $BP$  — выпрямители подпитки;  $PT$  — регулятор тиристорный;  $УЗ$  — устройство зарядное

соединенные дроссель инжекции  $Dr_1$  и обмотки блоков. При достижении тока инжекции включается тиристорный ключ  $T_5$  и к обмотке электромагнита подключается предварительно заряженный конденсатор  $C_1$ , напряжение на котором имеет полярность, обратную полярности на  $C_0$ . Начальное напряжение на конденсаторе  $C_1$  устанавливается в течение предыдущего импульса на таком уровне, чтобы обеспечить производную тока на площадке инжекции, близкую к нулю. Конденсатор  $C_0$  продолжает разряжаться через дроссель  $Dr_1$ , отдавая энергию конденсатору  $C_1$  и электромагниту. В определенный момент времени включается ключ  $T_3$ , и емкость  $C_0$  через дроссель  $Dr_2$  перезаряжается до напряжения обратной полярности, значение которого выбирается таким, чтобы обеспечить на следующем этапе цикла надежное запираение ключей  $T_7$  и  $T_9$  и разрыв последовательного соединения обмоток электромагнита. После окончания импульсов тока, перезарядного через  $Dr_2$  и зарядного через  $Dr_1$ , тиристорные ключи  $T_1$ ,  $T_3$  и  $T_5$  закрываются, и ток электромагнита протекает только через конденсатор  $C_1$ .

При падении напряжения на конденсаторе  $C_1$  до уровня, необходимого для инжекции в следующем цикле, включаются диодно-тиристорные ключи  $DT_1$ ,  $DT_3$ ,  $DT_5$ ,  $DT_6$ ,  $DT_7$ , чем осуществляется коммутация обмоток  $\mathcal{EM}_1$ ,  $\mathcal{EM}_2$  в параллельное соединение, форми-

руется спад импульса тока и обеспечивается возврат энергии в конденсатор  $C_0$  за время, примерно вдвое меньшее времени нарастания тока.

Стабильность тока в электромагните поддерживается двумя системами стабилизации [24] — быстрой и медленной. В быстрый контур стабилизации входят четыре тиристорных выпрямителя подпитки  $ВП_2 — ВП_4$  (по количеству групп обмоток электромагнитов), каждый из которых рассчитан на номинальное напряжение 700 В и амплитуду импульса тока 4000 А. Коррекция уровней напряжений всех выпрямителей подпитки  $ВП$  осуществляется одновременно по результатам измерения амплитуды тока предыдущего импульса в пакете.

Медленный контур стабилизации состоит из тиристорных регуляторов  $РТ$ , включенных на первичной стороне повышающих трансформаторов  $Тр$ , питающих зарядные устройства  $УЗ$  конденсаторных батарей  $C_0$ . Эта система осуществляет коррекцию уровня напряжения заряда конденсатора  $C_0$  один раз за время формирования пакета импульсов по результатам измерения амплитуды первого импульса в пакете.

Система питания магнитных корректоров состоит из индивидуальных источников, каждый из которых питает отдельную обмотку корректора. Опорное напряжение для источника питания задается цифроаналоговым преобразователем, цифровой код для которого вырабатывает генератор функций. Генератор функций через каркас СУММА управляется ЭВМ ЕС-1010. Во всех источниках питания в каждом цикле ускорения производится автоматизированный контроль тока в заданных пределах допусков.

Ниже приведены основные параметры источника питания кольцевого электромагнита бустера:

Максимальный ток, А . . . . .	4000
Ток инъекции, А . . . . .	415
Количество импульсов в пакете . . . . .	До 32
Длительность импульса по основанию (при частоте повторения циклов примерно 16,6 Гц), мс . . . . .	Около 57
Требуемая стабильность тока от импульса к импульсу . . . . .	$2 \cdot 10^{-4}$

**Ускоряющая система бустера.** Система ВЧ-ускорения бустера состоит из программируемого задающего ВЧ-генератора с аппаратурой автокоррекции частоты по положению пучка в вакуумной камере [25] и девяти ускоряющих станций [26] — усилителей мощности. Каждый усилитель нагружен на ускоряющее устройство, которое выполнено в виде двух противофазно возбуждаемых резонаторов с общимзором, перестраиваемых по частоте подмагничиванием ферритовых зердечников, находящихся в резонаторе. В задающем генераторе формируются программируемые по частоте и амплитуде ВЧ-напряжения, фазы которых в соответствии с расположением резонаторов по периметру ускорителя сдвинуты на углы, кратные  $30^\circ$ . На задающий генератор, управляемый напряжением, подаются

сигналы с функционального преобразователя, с системы обратной связи по пучку и системы синхронизации перевода пучка. Этим обеспечивается необходимая функциональная зависимость частоты ускоряющего ВЧ-напряжения от индукции магнитного поля, от положения сгустков пучка по радиусу и относительно равновесной фазы ВЧ-поля. Формирование нелинейной зависимости частоты ускоряющего напряжения от магнитного поля производится с помощью функционального преобразователя, на вход которого поступает сигнал с датчика магнитного поля, установленного в зазоре кольцевого электромагнита. Положение пучка контролируется электростатическими электродами, установленными в вакуумной камере ускорителя. Ускоряющая система работает в пакетно-импульсном режиме. Номинальный режим ускорения обеспечивается при работе шести станций. При большем их числе уровень ВЧ-напряжения на резонаторах соответственно снижается. На динамику перестройки резонатора в начале цикла ускорения существенное влияние оказывает переходный процесс в ферритовом сердечнике, вызываемый спадами тока подмагничивания после окончания предыдущего цикла и приводящий к снижению начальной частоты резонатора примерно на 100 кГц. Для ослабления этого эффекта перед началом пакета рабочих циклов на резонаторы подается несколько тренировочных циклов тока подмагничивания с целью управления переходным процессом в сердечнике, а также производится опережающее программное увеличение тока в начале цикла. Помимо традиционных систем авторегулирования амплитуды и автоподстройки частоты резонатора в оконечном каскаде станции применена широкополосная отрицательная обратная связь по высокой частоте. Она обеспечивает расширение полосы пропускания ВЧ-системы, необходимое для работы системы обратной связи по пучку, повышает устойчивость систем регулирования при интенсивном пучке [27].

Приведем основные параметры ускоряющей системы бустера:

Установленная ВЧ-мощность ускоряющей станции, кВт . . . . .	60
Частота обращения, МГц . . . . .	0,7467—2,791
Максимальное напряжение на зазоре резонатора, кВ . . . . .	Около 10
Число ускоряющих станций . . . . .	9

**Вакуумная система.** В процессе ускорения пучка частицы рассеиваются на молекулах газов воздуха, ухудшая параметры пучка. Свести к минимуму этот эффект позволяет вакуумная откачка кольцевой камеры ускорителя. Для бустера требуемый уровень вакуума составляет примерно  $5,3 \cdot 10^{-5}$  Па ( $\sim 4 \cdot 10^{-7}$  мм рт. ст.). Для трактов ввода и вывода пучка эти требования менее жесткие, потому что длина пути частицы в каналах транспортировки бустерного комплекса существенно меньше пути, проходимого частицей в процессе ускорения в кольцевой камере бустера и, следовательно, меньше вещества на трассе пучка.

Вакуумная система [28] бустерного комплекса состоит из кольцевой вакуумной камеры ускорителя, ионопровода вводного канала,

соединяющего бустер с линейным ускорителем, и ионопровода канала вывода пучка из бустера. Вакуумированное кольцо бустера включает в себя несколько типов вакуумных камер, конструкции которых естественным образом соответствуют расположению элементов периодической магнитной кольцевой системы и расположению ускоряющих станций, ударных магнитов и т. д. по периметру кольца. Основными элементами в этой системе являются вакуумные камеры заворачивающих магнитов и квадрупольных линз (с внутренними размерами  $61 \times 150$ ,  $61 \times 190$  и  $88 \times 184$  мм), которые в основном определяют требования к параметрам кольцевой вакуумной системы. Камеры гофрированные, изготовленные из нержавеющей стали марки 12X18H10T толщиной 0,25 мм. Вакуумная камера ускоряющей станции изготовлена из трубы овального сечения, которая является одновременно стенкой резонатора. Материал трубы — электротехническая сталь, ускоряющий зазор изолирован керамической вставкой. Для установки ударных магнитов, а также другого оборудования используются специальные вакуумные боксы. Элементы вакуумной системы соединяются между собой в основном при помощи быстроразъемных вакуумных соединений с металлическими уплотнениями. Особые требования к конструкции вакуумных соединений предъявляет работа в условиях значительных вихревых токов в стенках вакуумных камер, возникающих при больших скоростях изменения магнитного поля в цикле ускорения. Существенные искажения, которые могут вносить в ведущее магнитное поле вихревые токи, заставляют предпринимать специальные меры по их ограничению. Для этого вакуумные камеры заворачивающих магнитов электрически развязываются от остальных вакуумных камер путем покрытия соединительных фланцев изолирующей эмалью, а полюсы магнитов изолируются от вакуумной камеры при помощи стеклотекстолитовых прокладок.

Ионопроводы вводного и выводного каналов собраны из труб с внутренним диаметром 134 мм, изготовленных из нержавеющей стали марки 12X18H10T. В поворотных магнитах вводного и выводного участков установлены специальные вакуумные камеры. Соединение элементов вакуумной системы каналов транспортировки пучка также в большинстве случаев производится при помощи специальных быстроразъемных соединений. Для удобства сборки и эксплуатации отдельные вакуумные элементы трактов транспортировки соединяются при помощи гибких сильфонов.

Откачка вакуумных объемов бустера до давлений  $\sim 10^{-3}$  Па производится постами предварительной откачки, каждый из которых состоит из форвакуумного механического насоса НВЗ-20 и турбомолекулярного насоса ТМН-200. Высоковакуумная откачка осуществляется магниторазрядными насосами типов НМД-0,25 и НМД-0,4. Усредненный рабочий уровень вакуума в кольцевой камере бустера составляет  $2,7 \cdot 10^{-5}$  Па. Повышенное газовыделение в районе септум-магнитов, бамп-магнитов и ударных магнитов приводит к неравно-

мерному распределению уровня вакуума по кольцу ускорителя, который колеблется в пределах  $(1-9) \cdot 10^{-5}$  Па.

Одной из важных функций вакуумной системы бустера является надежный контроль уровня вакуума. Индикация уровня вакуума осуществляется вакуумметрами типа ВМБ-8, и при увеличении давления в кольцевой камере выше уровня  $1,3 \cdot 10^{-3}$  Па ( $10^{-5}$  мм рт. ст.)

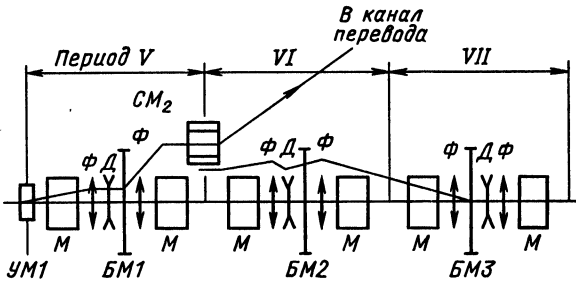


Рис. 14. Расположение оборудования системы инжекции бустера:

СМ — септум-магнит; УБМ1 — УБМ4 — ударные бамп-магниты; М — дипольные магниты кольцевого электромагнита; Ф, Д — соответственно фокусирующие и дефокусирующие квадрупольные линзы кольца бустера

происходит автоматическое отключение ускоряющих станций и ударных магнитов. При дальнейшем ухудшении вакуума выше давлений  $5 \cdot 10^{-2}$  Па срабатывает отключение питания магнитоэлектрических насосов и закрываются шиберные затворы, отсекающие аварийный участок от остального вакуумного объема.

**Система ввода пучка в бустер.** В бустере предусмотрены два режима инжекции: однооборотный режим и многооборотный (число

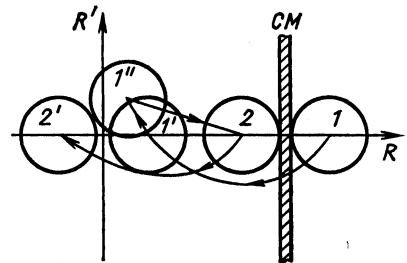


Рис. 15. Схема заполнения фазового пространства при двухоборотной инжекции (СМ — перегородка септум-магнита)

оборотов инжекции до 8). В состав системы инжекции входят: магнитооптический канал, формирующий пучок с заданными параметрами, ударные бамп-магниты, которые обеспечивают локальное искажение орбиты бустера (бамп) в месте инжекции пучка, и магнит с токовой перегородкой (септум-магнит), отклоняющий пучок на орбиту. Расположение оборудования системы инжекции представлено на рис. 14.

В качестве примера рассмотрим процесс двухоборотной [29] инжекции пучка в бустер. Процесс инжекции иллюстрируется рис. 15,





стройке режима согласования эмиттанса инжектируемого пучка с аксептансом бустера. Для транспортировки пучка до вводного септум-магнита бустера используется ахроматическая оптическая схема, включающая два поворотных магнита  $M1$ ,  $M2$  и квадрупольные линзы  $L7$ — $L11$ . Режим линз этой части канала не меняется при выборе оптимальных параметров инжекции. Участок, содержащий линзы  $L12$ ,  $L13$  и магниты  $M3$ ,  $M4$ , служит для измерения характеристик пучка. Спектр пучка измеряется при включении магнитов  $M3$ ,  $M4$ , на прямой ветви (магнит  $M3$  выключен) измеряется эмиттанс. Предусмотрено импульсное питание магнита  $M1$ , что позволяет пропускать в измерительный участок канала требуемое число импульсов тока пучка из серии импульсов, вырабатываемых линейным ускорителем. Питание квадрупольных линз осуществляется от стабилизированных источников тока, которые обеспечивают в диапазоне рабочих токов линз (20—100 А) стабильность на уровне  $\pm 0,1$  %. Питание поворотных магнитов производится от стандартных источников тока ИСТ 500 А/230 В со стабильностью  $10^{-4}$ . Управление всеми источниками питания канала и контроль токов осуществляются при помощи ЭВМ ЕС-1010.

Ввод пучка в кольцевую вакуумную камеру осуществляется при помощи септум-магнита, имеющего апертуру  $60 \times 80$  мм и длину 0,5 м. При рабочем токе 10,5 кА угол отклонения пучка в септум-магните составляет  $8,5^\circ$ . Ударные бамп-магниты [31] бустера по конструкции выполнены однотипно. Апертура магнита прямоугольного поперечного сечения  $130 \times 140$  мм образована полюсами магнитопровода из ферритовых сердечников С-образной формы. Виток возбуждения, выполненный из шинопровода, состоит из внутренней шины, находящейся под высоким потенциалом, и наружной заземленной шины. Требуемый импульс тока в обмотке формируется при условии согласования волновых сопротивлений приемных, передающих и формирующих линий, причем линии представляются в виде устройств с распределенными параметрами. Для этого к витку возбуждения магнита равномерно по его длине подключаются конденсаторы, образуя длинную линию с требуемым характеристическим сопротивлением (8 Ом для УБМ1—УБМ3, 16 Ом для УБМ4).

Питание бамп-магнитов осуществляется от формирующих линий с накопительными конденсаторами, разряжающимися на магниты через мощные тиратронные ключи. Стабилизация зарядного напряжения на линиях осуществляется трансформаторно-тиристорными регуляторами на уровне 15—50 кВ с погрешностью  $10^{-3}$ .

Эффективность одно- и двухоборотной инжекции пучка в бустер весьма близка к 100 %. При эмиттансе инжектируемого пучка  $4\pi$  см·мрад эффективный эмиттанс накопленного пучка равен  $22\pi$  см·мрад, что примерно вдвое меньше радиального аксептанса вакуумной камеры бустера.

**Системы вывода пучка из бустера и инжекции в ускоритель У-70.** Бустер оснащен системой однооборотного вывода [20] ускоренного

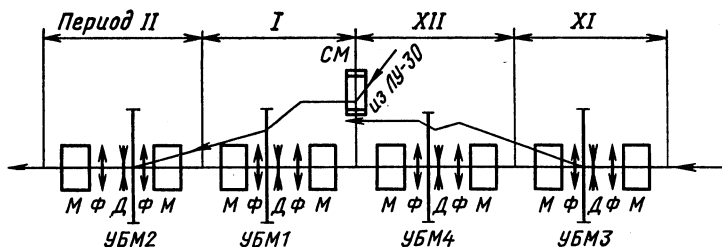


Рис. 17. Расположение оборудования системы вывода пучка из бустера:

СМ — септум-магнит; УМ — ударный магнит; БМ — бамп-магнит; М — дипольные магниты кольцевого электромагнита; Ф, Д — соответственно фокусирующие и дефокусирующие квадрупольные линзы

пучка, состоящей из трех бамп-магнитов, ударного магнита, осуществляющего заброс пучка в выводной септум-магнит, который, в свою очередь, отклоняет выводимый пучок в канал перевода. По магнитооптическому каналу перевода пучок транспортируется к основному ускорителю У-70, где при помощи многосекционного ударного магнита вводится в вакуумную камеру ускорителя. Бамп-магниты (БМ1—БМ3) расположены в 5—7 магнитных периодах бустера (рис. 17) и создают в конце цикла ускорения локальное возмущение орбиты, наибольшее значение которого находится в районе выводного септум-магнита. Ударные магниты вывода пучка из бустера (УМ1) и ввода его (УМ2) в ускоритель У-70 по конструкции подобны ударным бамп-магнитам системы инжекции, но состоят соответственно из 5 и 18 секций, расположенных в больших промежутках ускорителей. Питание секций осуществляется так же, как и в системе инжекции, посредством разряда формирующих линий через тиратронные ключи. В качестве длинной формирующей LC-линии используются параллельно включенные отрезки кабеля. Относительно более жесткие требования предъявляются к фронтам ударного магнита УМ2, длительность которых не должна превышать 80 нс, чтобы не возмущать движение сгустков, инжектированных в ускоритель У-70 ранее. Для увеличения крутизны фронта использованы обостряющие линии с насыщающимся магнетодиэлектриком (ферритовые кольца). Конструктивно обостряющие линии выполнены в виде отрезков коаксиальных линий. Заряд формирующих линий УМ1 и УМ2 осуществляется устройствами с трансформаторно-транзисторным регулятором, обеспечивающим линейный заряд накопителя по заданной цифровым кодом программе, стабилизацию на уровне  $10^{-3}$  и полное отключение от сети во время разряда линии.

Канал перевода пучка в основной ускоритель (рис. 16) содержит 11 квадрупольных линз и 4 поворотных магнита. Линзы Л14, Л15 и магнит М5 служат для компенсации дисперсии пучка на выходе бустера. Два триплета Л16—Л21 обеспечивают согласование эмиттанса выведенного пучка с аксептансом ускорителя У-70. Режим

оконечной части канала (магниты  $M6—M8$  и линзы  $L22—L24$ ) рассчитан таким образом, чтобы обеспечить согласование дисперсий канала и основного ускорителя. На входе в основной ускоритель пучок проходит значительное расстояние в рассеянных магнитных полях. Для компенсации их действия в пятом промежутке ускорителя У-70 установлены малогабаритный импульсный магнит  $M9$  и линза  $L25$ , в шестом промежутке ускорителя размещен ударный магнит  $УМ2$ , осуществляющий ввод бустерного пучка в вакуумную камеру. Для тонкой подстройки пучка в канале используются пять двойных магнитных корректоров. При автономной настройке бустера магнит  $M5$  не включается, и пучок транспортируется до поглотителя, представляющего собой стальной куб со стороной 2,6 м.

#### Системы автоматизированного контроля и управления бустера.

Для автоматизации систем управления на бустере используются две мини-ЭВМ ЕС-1010 и распределенные по аппаратуре микро ЭВМ МЭ-80. Одна ЕС-1010 используется только для развития программного обеспечения микроЭВМ. На мини-ЭВМ возложены выполнение основных вычислительных задач и функции хранения программ измеренных данных, а также обслуживание интерфейса с оператором на пульте ускорителя. МикроЭВМ осуществляют синхронизированный с процессом ускорения сбор данных и контроль параметров систем, не требующих значительных вычислений, а также обеспечивают наладку систем с локальных терминалов. Кроме того, МЭ-80 используются для обслуживания консолей оператора и устройств отображения графической информации. Организация вычислительного комплекса [32] обеспечивает подключение к каждой мини-ЭВМ до четырех ветвей по семь каркасов аппаратуры ВЕКТОР-СУММА, при этом в любой каркас может быть помещена одна микроЭВМ. Обмен информацией между каркасами и базовыми мини-ЭВМ производится по параллельным линиям связи со скоростью 300 Кбайт/с на расстояниях до 80 м.

Для части параметров необходимо контролировать динамику изменения значений в течение цикла ускорения, что не дает возможности (по сумме всей такой информации) использовать для этой цели мини-ЭВМ или микроЭВМ как в связи с ограничениями по скорости передачи данных, так и по размеру оперативной памяти ЭВМ. Поэтому в автоматизированной системе широко используются измерительные и управляющие модели со встроенной буферной памятью, обмен информацией с которыми производится в режиме блочной передачи с равномерной загрузкой магистралей во времени. Информация о текущем состоянии систем бустера автоматически, без запроса оператора, заносится в рабочую базу данных после каждого пакета циклов. Необходимые данные из рабочей базы используются прикладными программами без обращения к аппаратуре или записываются на магнитную ленту с целью последующего анализа режимов работы бустера.

### Основные параметры кольцевого инжектора-бустера ИФВЭ;

Энергия протонов, МэВ . . . . .	30—1500
Интенсивность в импульсе (проект), протон/цикл . . . . .	$1,7 \cdot 10^{12}$
Интенсивность, достигнутая к декабрю 1988 г., протон/цикл . . . . .	$0,9 \cdot 10^{12}$
Число циклов в пакете . . . . .	До 29
Частота повторения циклов, Гц . . . . .	До 20
Тип магнитной структуры (М—магнит, Ф—фокусирующая линза, Д—дефокусирующая, О—свободный промежуток)	МОФОДОФОМО
Число периодов магнитной структуры . . . . .	XII
Радиус орбиты в поворотном магните, м . . . . .	5,73
Периметр орбиты, м . . . . .	96,16
Критическая энергия (кинетическая), ГэВ . . . . .	2,55

### 3. СИНХРОТРОН ИФВЭ НА ЭНЕРГИЮ 70 ГэВ

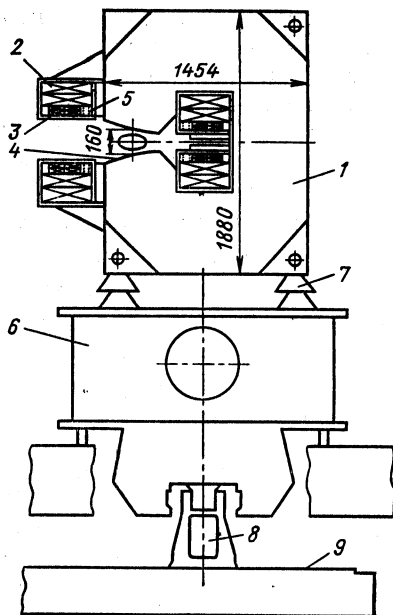
Основной ускоритель ИФВЭ — синхротрон на энергию 70 ГэВ является крупнейшим в стране ускорителем. Идея создания такого ускорителя была впервые выдвинута в 1956 г. В. В. Владимирским, Е. Г. Комаром, А. Л. Минцем [33] и поддержана ведущими физиками страны. В 1958 г. правительством СССР было принято решение о создании ускорительного комплекса, а в 1961 г. начато строительство в Протвино. В связи с тем что опыта создания машин такого типа в СССР еще не было, было принято решение о создании в Институте теоретической и экспериментальной физики (Москва) первого в стране сильнофокусирующего ускорителя на 7 ГэВ, на системах которого приняты для Серпуховского ускорителя технические решения должны были быть опробованы. Этот ускоритель был запущен в октябре 1961 г. А физический запуск синхротрона ИФВЭ, по тем временам крупнейшего в мире, состоялся 14 октября 1967 г.

Серпуховский ускоритель расположен в кольцевом бетонном тоннеле  $8,4 \times 8,4$  м, заглубленном в землю. Для уменьшения уровня радиации на местности в качестве дополнительной защиты сделана грунтовая обваловка тоннеля высотой около 5 м. Часть кольца ускорителя проходит через экспериментальный зал, куда выводятся протоны из ускорителя, а также пучки вторичных частиц с внутренних мишеней ускорителя.

**Магнитная система ускорителя.** Синхротрон ИФВЭ имеет магнитную систему [34], в которой функции поворота частиц по орбите и функции фокусировки совмещены в одном магнитном блоке С-образной формы. Квадрупольная составляющая поля образована за счет геометрии профиля магнитопровода, выполненного в области апертуры вакуумной камеры в виде гиперболы. Вблизи краев апертуры для уменьшения искажений магнитного поля за счет краевых эффектов профиль магнитопровода имеет корректирующие выступы. Это позволило создать постоянство градиента поля на уровне среднеквадратичного отклонения 0,4 % в пределах 240 мм области апертуры при индукциях 1,2 Тл.

Рис. 18. Поперечное сечение магнитного блока синхротрона ИФВЭ:

1 — магнитопровод; 2 — секция основной обмотки; 3 — дополнительная обмотка; 4 — полюсная обмотка; 5 — изолированные проводники; 6 — несущая балка; 7 — регулировочные механизмы пакета; 8 — регулировочные механизмы блока; 9 — фундаментальная плита



Периодическая последовательность фокусирующих (Ф) и дефокусирующих (Д) элементов, а также свободных прямолинейных промежутков (0) между магнитными блоками создает период магнитной структуры типа ФОДО.

Для размещения различного оборудования в отдельных прямолинейных промежутках некоторые магнитные блоки сделаны укороченными, что приводит к образованию суперпериода магнитной структуры, состоящего из шести обычных магнитных блоков и четырех укороченных. В целом магнитная структура состоит из 12 суперпериодов. Магнитный блок (рис. 18) собран из листовой стали толщиной 2 мм марки Э1 с коэрцитивной силой 1,5 Э. Основная обмотка электромагнита изготавливалась из алюминиевой шины сечением  $35 \times 72$  мм с отверстием диаметром 20 мм для водяного охлаждения. Длина шины выбрана равной 200 м так, чтобы внутри секции не было сварных соединений. Обмотка состоит из четырех секций по две секции на верхнем и нижнем полюсах. Все секции одноименных полюсов соединены по току последовательно, по охлаждению водой — параллельно. Контроль потока воды осуществляется гидроконтактами, давление — манометрами, нагрев воды регистрируется термосигнализаторами. Для охлаждения обмоток используется обессоленная вода с высоким удельным электрическим сопротивлением, циркулирующая по замкнутому контуру, включающему системы очистки воды и охлаждения.

В корректирующих цепях [35] в настоящее время используются обмотки двух типов: дополнительные обмотки, охватывающие каждый полюс блока электромагнита, и полюсные обмотки, расположенные непосредственно на поверхности полюсов магнитопровода (рис. 18). Полюсные обмотки имеются во всех блоках, кроме блока № 6, на участке которого осуществляется инъекция пучка в кольцо и установлена вакуумная камера увеличенных размеров. Конструктивно полюсные обмотки представляют собой медные стержни диа-

метром 7 мм, изолированные друг от друга и от корпуса и уложенные на поверхности полюса вдоль оси. Из 31 стержня на каждом полюсе может быть набрано одновременно несколько корректирующих обмоток различного назначения. Дополнительные обмотки расположены рядом с основными и выполнены из проводника сечением 80 мм<sup>2</sup>. На каждом блоке установлено по 4 дополнительные обмотки, имеющие по 8 витков.

Системы коррекции магнитного поля ускорителя позволяют регулировать в течение всего цикла ускорения форму равновесной орбиты по горизонтали и вертикали, частоты бетатронных колебаний, нелинейности магнитного поля и другие параметры. Вертикальная составляющая магнитного поля корректируется при помощи дополнительных обмоток. Коррекция градиента, средней плоскости, нелинейности поля осуществляется включением полюсных обмоток. В отдельных блоках требуется применение значительных корректирующих магнитных полей, как, например, в местах инъекции и вывода пучка, где установлены толстостенные вакуумные камеры с увеличенной апертурой. Вихревые токи в стенках таких камер создают искажения магнитного поля на уровне 2—3 %.

Расчетные частоты бетатронных колебаний в ускорителе У-70 равны  $Q_r \approx Q_z \approx 9,85$  колебаний по соответствующей координате за один период обращения частицы по кольцу. Различные возмущающие факторы, действующие на частицы и содержащие гармоники с частотами, находящимися в определенном соотношении с частотами бетатронных колебаний, могут приводить к резонансным явлениям раскачки бетатронных колебаний и соответственно к потерям частиц. Причем в процессе ускорения частота некорректированных бетатронных колебаний меняется, так как зависит от интенсивности пучка, его эмиттанса, скорости частиц и других факторов [36]. Вследствие этого изменяющиеся за период ускорения значения бетатронных частот могут проходить ряд значений соответствующих резонансам, к тому же занимающим определенную полосу частот. Для уменьшения влияния этих эффектов при помощи коррекции магнитного поля осуществляется стабилизация частоты бетатронных колебаний. Коррекция резонансных полос [37] заключается во введении таких дополнительных магнитных полей, которые возбуждают гармонику поля с определенной амплитудой (ток в обмотках) и фазой (номера блоков). Кроме того, уменьшение потерь частиц при прохождении некоторых типов резонансов осуществляется путем уменьшения непосредственно ширины резонанса при включении корректирующих обмоток по определенной схеме [38—40]. Коррекция параметров резонансов проводится по изменяющемуся уровню потерь частиц при пересечении рабочей точкой частот бетатронных колебаний пучка в ускорителе полосы резонанса. Все цепи коррекции питаются от регулируемых источников питания, опорные напряжения для которых вырабатываются при помощи генераторов функций, управляемых от ЭВМ [41].

Такое построение системы управления питанием позволяет вводить динамическую коррекцию в течение цикла ускорения, а также применять сложный алгоритм управления корректирующими токами, обеспечивающий независимую регулировку отдельных резонансных полос.

Приведем основные параметры магнитной системы синхротрона ИФВЭ:

Число блоков электромагнита . . . . .	120
Число суперпериодов . . . . .	12
Структура магнитного периода . . . . .	ФОДО
Количество блоков нормальной длины:	
фокусирующих . . . . .	36
дефокусирующих . . . . .	36
Длина блока по железу, м . . . . .	10,42
Масса блока, т . . . . .	216
Количество укороченных блоков:	
фокусирующих . . . . .	24
дефокусирующих . . . . .	24
Длина укороченного блока, м . . . . .	9,3
Масса укороченного блока, т . . . . .	197
Общая масса активной стали, т . . . . .	19 500
Общая масса алюминия основной обмотки, т . . . . .	550
Радиус кривизны в магнитном блоке, м . . . . .	194,125
Длина равновесной орбиты, м . . . . .	1483,7
Средний радиус орбиты, м . . . . .	236,2
Апертура вакуумной камеры ( $r \times z$ ), м . . . . .	0,17 $\times$ 0,115
Индукция при инжекции пучка 1,5 ГэВ, Тл . . . . .	0,0386
Индукция на равновесной орбите при энергии 70 ГэВ, Тл . . . . .	1,2
Относительный градиент магнитного поля, м <sup>-1</sup> . . . . .	2,35
Номинальная скорость нарастания магнитного поля, Тл/с . . . . .	0,41

**Система питания кольцевого электромагнита.** Магниты ускорителя У-70 запитываются через регулируемые тиристорные преобразователи (ТП) от главных электромашинных агрегатов, каждый из которых состоит из асинхронного двигателя мощностью 7 МВт, синхронного генератора, маховика массой 54 т, вспомогательного генератора, управляющего тиристорными выпрямителями, и машинного регулятора скольжения. Ротор синхронного генератора приводится во вращение асинхронным двигателем с маховиком на одном валу. Маховик обладает значительной кинетической энергией и служит аккумулятором энергии между импульсной нагрузкой и энергосистемой. Максимальная мощность генератора в импульсе 34 МВт, максимальная суммарная потребляемая импульсная мощность в кольцевом магните около 80 МВт. Обмен энергией в одном пикле обуславливается преобразованием кинетической энергии агрегатов в энергию магнитного поля и обратно, двигатели же рассчитаны только на покрытие средних потерь в установке. Активная средняя мощность, потребляемая от сети, составляет примерно 15 МВт, остальная мощность покрывается за счет запасенной кинетической энергии маховика.

Упрощенная схема питания кольцевого магнита представлена на рис. 19. Система силового питания содержит четыре синхронных

генератора  $СГ$  и тиристорные мостовые преобразователи  $ТП$  [42]. Синхронная работа генераторов обеспечивается путем соединения их обмоток синхронизирующими цепями по кольцевой схеме. Для поддержания равенства токов в обмотках электромагнитов применен режим последовательного питания цепочек верхних и нижних обмоток электромагнита [43]. Источники включены в две расщетки единой

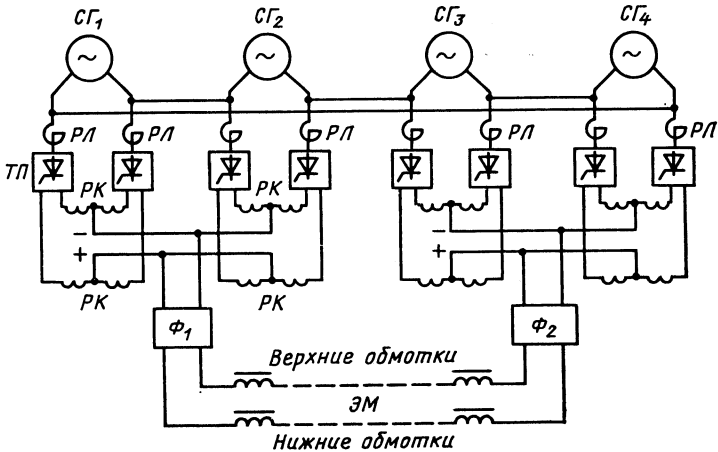


Рис. 19. Схема питания обмоток кольцевого электромагнита:

$ТП$  — тиристорные преобразователи;  $СГ$  — синхронные генераторы;  $РК$  — разделительные катушки;  $РЛ$  — линейные токоограничивающие реакторы;  $\Phi_1, \Phi_2$  — фильтры;  $ЭМ$  — обмотки электромагнита

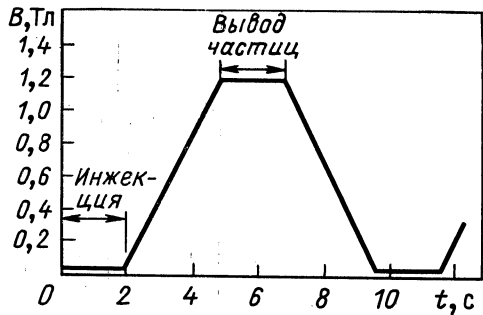
токовой цепи кольца электромагнита. С целью уменьшения амплитуды гармоник в выпрямленном напряжении в схеме обоих источников питания применена двенадцатифазная схема выпрямления, которая состоит из двух мостов, включенных параллельно через разделительные реакторы  $РК$ . Каждая пара мостов защищается от синхронного генератора, две изолированные статорные обмотки которого собраны в две «звезды» со сдвигом в  $30^\circ$  электрических градусов относительно друг друга. Каждый источник питания состоит из двух таких схем, включенных параллельно.

Для обеспечения высокой стабильности плоской части импульса магнитного поля, требуемой для работы систем медленного вывода пучка протонов из ускорителя, в системе питания применены пассивные фильтры  $\Phi$  и система автоматического регулирования углов зажигания тиристорных преобразователей при отклонении магнитного поля на вершине импульса от заданного значения [44]. Достигнутый уровень неравномерности поля на плоской части импульса не превышает  $5 \cdot 10^{-5}$ .

На рис. 20 показан цикл работы электромагнита. Тиристорный преобразователь работает в выпрямительном режиме на уровне



Рис. 20. Цикл изменения магнитного поля кольцевого электромагнита ускорителя



386 Э, где формируется промежуточная плоская часть импульса длительностью около 2 с и стабильностью поля  $\pm 2 \cdot 10^{-4}$  для инъекции частиц из бустера [45]. Затем осуществляется подъем поля до уровня 1,2 Тл (энергия пучка 70 ГэВ), и на этом уровне стабилизация поля поддерживается 2 с, в течение которых осуществляются быстрый и медленный выходы пучка, а также наведение пучка на внутренние мишени ускорителя. На спаде поля тиристорный преобразователь переводится в инверторный режим на время 2,8 с, в течение которого синхронный генератор работает как двигатель, питаемый энергией, запасенной в магните, и которая преобразуется в кинетическую энергию маховика. Длительность одного цикла в рабочем режиме  $\sim 9,5$  с.

Ниже приведены характеристики системы электропитания кольцевого электромагнита.

Суммарное максимальное напряжение в цепи питания обмоток электромагнита, В	16 200
Ток в обмотке при индукции 1,2 Тл, А	4800
Максимальная импульсная потребляемая мощность в электромагните, МВт	80
Средняя мощность, потребляемая системой питания от сети, МВт	Около 15
Запасенная энергия в кольцевом электромагните при поле 1,2 Тл, МДж	Около 73

**Ускоряющая система синхротрона.** Комплекс ускоряющей системы состоит из задающего генератора с программно изменяющейся в диапазоне 5,56—6,1 МГц частотой, усилителей ВЧ-сигнала и 40 ускоряющих станций. Задающий генератор обеспечивает необходимую функциональную зависимость частоты ВЧ-сигнала от магнитного поля и осуществляет коррекцию частоты по данным о положении центра тяжести сгустков ускоряемых частиц по радиусу и относительно равновесной фазы ускоряющего поля. Требуемая зависимость частоты от напряженности магнитного поля формируется функциональным преобразователем, на вход которого поступает сигнал с индукционной катушки, помещенной в зазор отдельно установленного измерительного магнита, аналогичного электромагнитным блокам в кольце ускорителя и включенного в цепь питания последовательно с ними. Отклонение центра тяжести сгустков от заданного радиального положения и от равновесной фазы регистрируется электростатическими электродами, установленными в вакуумной камере ускорителя. Сигналы с датчиков обрабатываются соответ-

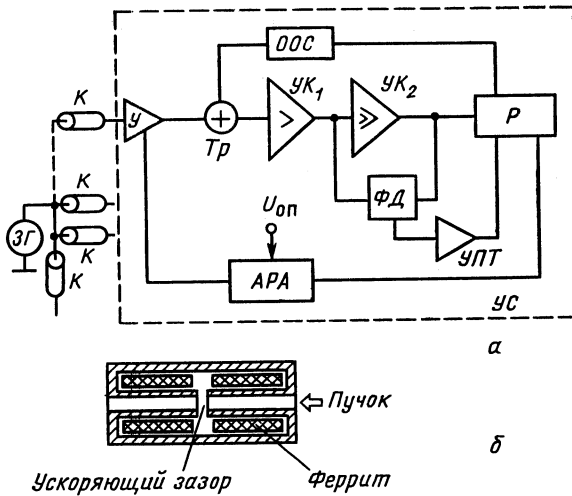


Рис. 21. Упрощенная блок-схема ускоряющей системы синхротрона У-70 (а) и эскиз ускоряющего резонатора (б):

УС — ускоряющая станция; ЗГ — задающий генератор; К — кабель; У — предварительный усилитель; Тр — суммирующий трансформатор; УК<sub>1</sub>, УК<sub>2</sub> — мощные усилительные каскады; ООС — цепь отрицательной обратной связи; Р — резонатор; ФД — фазовый дискриминатор; УПТ — усилитель постоянного тока; АРА — схема автоматического регулирования амплитуды

ствующей электроникой, с выхода которой управляющее напряжение поступает на вход задающего генератора. Каждая станция состоит из предварительного усилителя ВЧ-сигнала, мощного двухкаскадного лампового усилителя и ускоряющего резонатора (рис. 21), расположенных в прямолинейных промежутках ускорителя [46]. Источники питания, усилители, блоки контроля параметров расположены в пяти обслуживаемых радиоаппаратных залах, аппаратура центрального управления и контроля станций — в зале управления ускорителем. Резонатор представляет собой две соосные коаксиальные короткозамкнутые линии, возбуждаемые противофазно (рис. 21, б). Общий зазор обеспечивает сильную емкостную связь двух резонансных контуров, каждый из которых подгружен ферритовыми сердечниками марки 300НН. Резонансная частота резонатора перестраивается изменением тока подмагничивания феррита. Для экранировки пучка от полей рассеяния обмотки подмагничивания внутренняя труба резонатора выполнена из магнетомягкой стали и является частью вакуум-провода. Внутренняя труба в ускоряющем зазоре имеет изолирующую вставку из фарфора. Ускоряющие станции снабжены системами авторегулировки амплитуды и автоподстройки частоты. Опорное напряжение для системы авторегулирования амплитуды формируется в виде кусочно-ломаной кривой общим для всех станций функциональным генератором и передается на

ускоряющие станции в цифровом виде. Точность слежения за заданным законом изменения амплитуды  $\pm 5\%$ . В системе автоподстройки частоты опорной фазой служит фаза ВЧ-напряжения на сетке лампы оконечного каскада. Фазы ускоряющего и опорного напряжения сравниваются при помощи фазового дискриминатора. Сигнал ошибки с дискриминатора усиливается и используется как сигнал управления выпрямителем, питающем обмотки подмагничивания феррита. Сгруппированный пучок наводит на ускоряющем резонаторе ВЧ-напряжение, которое складывается с напряжением, создаваемым ВЧ-генератором. Результирующее ВЧ-напряжение в резонаторе становится зависимым от амплитуды и фазы тока пучка. В этом случае системы авторегулирования могут перейти в режим неустойчивых колебаний. Для снижения связи резонатора с пучком применена отрицательная обратная связь по высокой частоте [47], охватывающая оба каскада оконечного мощного усилителя (рис. 21, а). Каждая ускоряющая станция создает ускоряющее напряжение до 10 кВ. При номинальном суммарном напряжении 360 кВ четыре станции остаются в резерве. В режиме инжекции требуемое суммарное ускоряющее напряжение составляет 120 кВ, что обеспечивается снижением ускоряющего напряжения на каждой станции до 3,3 кВ. При переходе от режима инжекции к режиму ускорения напряжение увеличивается до номинального значения за 50 мс. Контроль каждой станции осуществляется блоком контроля амплитуды и фазы выходного напряжения. Кроме этого, еще ряд важных параметров контролируется местными стойками электроники. Кабельными коммуникациями эти стойки подключены к ЭВМ, при помощи которой осуществляется периодический контроль параметров.

Основные параметры ускоряющей системы У-70:

Число ускоряющих станций . . . . .	40
Амплитуда ускоряющего напряжения на резонаторе, кВ . . . . .	10
Диапазон изменения частот при работе с бустером, МГц . . . . .	5,56—6,1
Максимальная скорость изменения частоты, МГц/с . . . . .	Около 140
Максимальная ВЧ-мощность, кВт . . . . .	30
Максимальная мощность, потребляемая станцией, кВА . . . . .	80
Максимальная мощность потерь в феррите, кВт . . . . .	10
Максимальный ток подмагничивания феррита, А . . . . .	95
Длина резонатора, мм . . . . .	1350

**Вакуумная система ускорителя.** Давление газов в кольцевой камере синхротрона У-70 не должно превышать исходя из требований к пучку уровня  $1,3 \cdot 10^{-4}$  Па ( $10^{-6}$  мм рт. ст.). Суть ограничений здесь та же, что и в кольцевом инжекторе-бустере. Одним из основных элементов кольцевой вакуумной системы [48] ускорителя У-70 является вакуумная камера длиной 11 м, установленная в зазоре магнитного блока. Она представляет собой гофрированную трубу эллиптического сечения с внутренними размерами  $115 \times 200$  мм и толщиной стенки 0,4 мм, которая изготовлена из нержавеющей стали марки 12Х18Н10Т. Для ограничения вихревых токов, наводи-

мых в стенке камеры магнитным полем, на одном из концов камеры встроена электроизоляционная вставка, электрически развязывающая камеру от остального кольца, кроме того, магнитопровод блока также изолирован от вакуумной камеры специальными вставками. Камера электрически заземляется для стекания статического заряда, который образуется при попадании на стенки протонов, потерянных из пучка в процессе ускорения. На участках ввода и вывода пучка установлены специальные гладкостенные вакуумные камеры с расширенной апертурой.

Вакуумная камера ускоряющей станции является частью конструкции цилиндрического резонатора, его внутренней трубой. Она представляет собой гофрированную овальную трубу с внутренними размерами  $105 \times 185$  мм, длиной 1490 мм и ускоряющим зазором в центре, который изолирован вставкой из керамики марки 22ХС. Между присоединительными фланцами и самой вакуумной камерой введены сильфонные развязки, исключающие механические нагрузки на камеру резонатора. Кроме ускоряющих станций в прямолинейных промежутках установлены вакуумные боксы приборов наблюдения за пучком, боксы магнитов ввода и вывода пучка и т. д. Элементы кольцевой вакуумной камеры соединяются между собой болтовыми соединениями. Вакуумная герметичность соединений обеспечивается уплотнением металлических прокладок. В некоторых местах для этой цели используются прокладки из вакуумной резины, одновременно выполняющие роль электрического изолятора. Для разделения вакуумных объемов при проведении ремонтных работ на оборудовании, а также для отсечения участков в случае локального нарушения вакуумной герметичности используются разделительные шиберные затворы маятникового типа. Вывод пучков из ускорителя в зону экспериментальных установок осуществляется из нескольких мест по соответствующим направлениям. В связи с тем что требуемый уровень вакуума в каналах транспортировки пучков составляет около  $10^{-2}$  мм рт. ст., то высоковакуумная система ускорителя отделяется от вакуумных объемов каналов тонкими металлическими перегородками, материалами для которых используются титан толщиной 50 мкм, нержавеющей сталь 100 мкм или алюминий 300 мкм.

Откачка вакуумных объемов кольцевой камеры У-70 трехступенчатая. До давлений примерно  $5 \cdot 10^{-2}$  мм рт. ст. работают форвакуумные насосы ВН-1. Откачку в диапазоне  $10^{-2} - 10^{-5}$  мм рт. ст. обеспечивают вакуумные посты предварительной откачки двух типов, состоящие либо из механического насоса НВЗ-20 и турбомолекулярного насоса ТМН-500, либо из насоса ВН-2 и вакуумного агрегата ВА-0,5. В следующем диапазоне давлений от  $10^{-5}$  мм рт. ст. до рабочих давлений  $10^{-6} - 10^{-7}$  мм рт. ст. включаются магниторазрядные насосы типа НЭМ-300 или НМД-0,4.

Для удобства эксплуатации кольцевая вакуумная камера разделена на двадцать участков, на границе которых установлены вакуумные шибера. Каждый участок включает в себя форвакуумный насос

ВН-1, пост предварительной откачки и 5—6 магнитоэридных титановых насосов. В прямолинейных промежутках, где установлены ударные магниты, септум-магниты, системы диагностики пучка, наблюдается повышенное газовыделение, в связи с чем на этих участках установлены дополнительные титановые насосы. В настоящее время на кольцевой вакуумной системе одновременно работают от 138 до 144 магнитоэридных насосов. Контроль за уровнем вакуума в рабочем режиме на каждом участке производится по уровню тока магнитоэридного насоса. Блокировка систем ускорителя при ухудшении вакуума осуществляется при помощи вакуумных датчиков ММ-15 и системы вакуумных блокировок [49]. При увеличении давления выше уровня  $2 \cdot 10^{-4}$  мм рт. ст. автоматически выключаются ускоряющие станции, апертура канала ввода пучка в ускоритель У-70 перекрывается пучковым затвором (поглотителем пучка), а участок отделяется от остальной части кольцевой вакуумной камеры разделительными шиберами. Управление вакуумной системой У-70 производится как с главного пульта ускорителя, так и с местных пультов, расположенных в кольцевом тоннеле ускорителя. Средний рабочий уровень вакуума около  $8 \cdot 10^{-5}$  Па ( $\sim 6 \cdot 10^{-7}$  мм рт. ст.) поддерживается в кольцевой камере в течение длительного непрерывного сеанса работы ускорителя (30—40 сут).

**Системы подавления неустойчивости пучка.** В процессе ускорения возникают потери пучка и увеличение его размеров не только при резонансах бетатронных колебаний, но и при возникновении неустойчивостей пучка, обусловленных эффектами пространственного заряда, которые приводят к появлению когерентных бетатронных колебаний с нарастающей амплитудой. Эти неустойчивости проявляются при интенсивностях пучка выше некоторых пороговых значений и связаны с взаимодействием тока пучка частиц с электромагнитными полями, возникающими в объеме, ограниченном проводящими стенками вакуумной камеры либо резонансными элементами оборудования, окружающими пучок. Резистивная стеночная неустойчивость обусловлена конечной проводимостью стенок камеры. Пучок заряженных частиц, испытывая бетатронные колебания вокруг равновесной орбиты, индуцирует электрический ток изображения пучка на проводящей стенке вакуумной камеры. Электромагнитное поле изображения пучка, в свою очередь, воздействует на осциллирующий пучок, и при определенных фазовых соотношениях электромагнитного поля пучка и поля изображения колебания пучка будут нарастать. Развитию когерентной неустойчивости пучка можно препятствовать при использовании метода внесения разброса частот в бетатронные колебания пучка. Он основан на зависимости частот от радиуса мгновенной орбиты и от амплитуды бетатронных колебаний при введении квадратичных и кубических нелинейностей магнитного поля. С этой целью в кольце устанавливаются секступольные и октупольные линзы, применение которых повышает порог устойчивого состояния ансамбля частиц. Однако увеличение разброса

бетатронных частот может приводить к попаданию частот в полосы бетатронных резонансов, и поэтому радикальным путем преодоления этих трудностей является применение электронных систем подавления когерентных колебаний. В общем случае такая система состоит из датчиков положения пучка, электронных блоков, выделяющих полезный сигнал и формирующих определенные фазовые соотношения, и исполнительных устройств, действующих на пучок (толкатели пучка). Основными характеристиками систем подавления являются частотный диапазон цепи обратной связи и декремент затухания, вносимый системой в колебания пучка. Узкополосные системы воздействуют на одну или несколько возбуждающихся гармоник гладкого пучка и его коллективных колебаний сгустков. Широкополосные системы кроме коллективных колебаний воздействуют также и на колебания отдельных сгустков, не связанных между собой, или частей одного сгустка. Существование несвязанных колебаний сгустков объясняется тем, что сгусток частиц физически может быть представлен как осциллятор, когерентная частота колебаний которого зависит от числа частиц в нем. Разброс интенсивностей сгустков (или значительная модуляция интенсивности по длине сгустка) приводит к разбросу когерентных частот сгустков (внутри сгустка). Если этот разброс значителен, отраженное электромагнитное поле в стенках вакуумной камеры не может связать колебания сгустков между собой.

На ускорителе ИФВЭ впервые был использован принцип построения двухконтурной цепи обратной связи [50]. Два контура, аппаратно не связанные между собой, одновременно осуществляют подавление бетатронных колебаний пучка. Узкополосная цепь вносит значительные декременты в низкочастотные (8—12) гармоники коллективных колебаний пучка. Широкополосная цепь обеспечивает подавление несвязанных колебаний сгустков.

Кроме прямых функций подавления когерентных колебаний пучка такие системы используются на ускорителе ИФВЭ для диагностики поперечного движения. Размыкая цепь обратной связи на интенсивностях выше пороговой, измеряют время развития неустойчивостей. Измерение частот бетатронных колебаний осуществляется при синхронном с размыканием цепи импульсном возбуждении пучка толкателем [51] или возбуждении пучка ударным магнитом систем вывода.

Узкополосная система [52] (рис. 22) имеет два независимых канала по  $r$ - и  $z$ -направлениям. Для эффективного подавления неустойчивостей в различных режимах работы ускорителя необходимые фазочастотные характеристики узкополосной системы реализуются включением параллельных цепей, имеющих характеристику интегрирующего звена и линейную фазовую характеристику. Требуемая зависимость коэффициента усиления в цикле ускорения обеспечивается программатором закона. Оконечный усилитель, нагрузкой которого являются отклоняющие пластины электростатического тол-

каталя пучка, вырабатывает напряжение с амплитудой до 3,5 кВ. Результирующий частотный диапазон цепи обратной связи 1—350 кГц.

Широкополосная система [53] подавления когерентных колебаний состоит также из двух независимых каналов для  $r$ - и  $z$ -направлений, каждый из которых включает в себя два электростатических датчика положения пучка, магнитный толкатель пучка и электронную схему

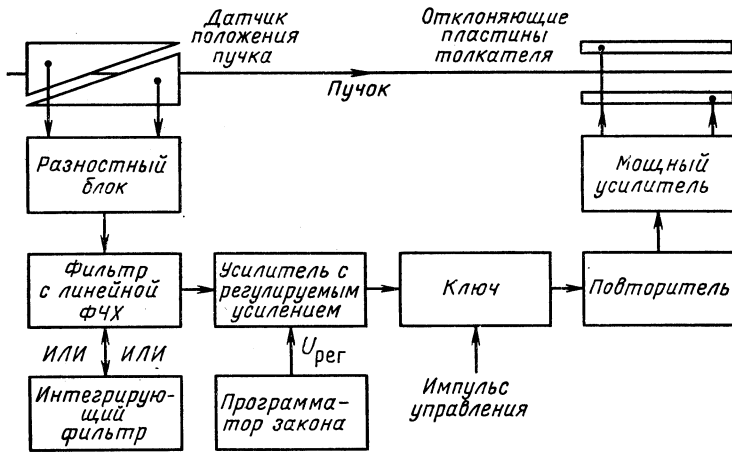


Рис. 22. Структурная схема узкополосной системы подавления когерентных бетатронных колебаний

формирования сигнала обратной связи (рис. 23). Напряжения с пластин электростатического датчика модулированы сигналами, которые несут информацию как о когерентных колебаниях отдельных сгустков, так и о низкочастотных колебаниях замкнутой орбиты пучка. Причем бетатронная частота пучка примерно на два порядка больше частоты низкочастотных колебаний орбиты пучка. Чтобы обеспечить требуемый динамический диапазон работы системы на высоких частотах, необходимо исключить низкочастотную модуляцию сигналов, поступающих с электростатических датчиков, при помощи блока компенсации. Максимальное значение декремента, вносимого системой подавления в бетатронные колебания пучка, достигается при установке датчика положения и толкателя в точках ускорителя, разнесенных на нечетное число четвертей длин волн бетатронных колебаний. Чтобы обеспечить это условие для всех рабочих частот, достаточно установить два датчика на разных азимутах ускорителя и производить сложение сигналов с определенными весовыми коэффициентами. Изменение значений этих коэффициентов приводит к появлению виртуального датчика, перемещающегося по азимуту на требуемое расстояние от толкателя пучка. Сложение сигналов осуществляется схемой регулируемого сумматора. В цепь обратной

связи введена электронно-управляемая линия задержки, которая служит для поддержания равенства времен пролета ступка и распространения сигнала от датчика до толкателя при изменении скорости пучка в процессе ускорения. Блок управления задержкой синхронизован с частотой ускоряющего поля. Мощный выходной усилитель, подключенный к магнитному толкателю, обеспечивает

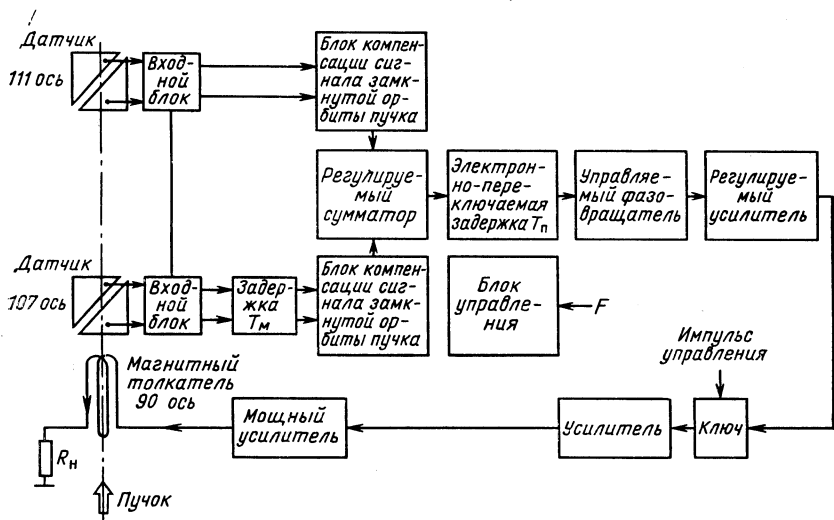


Рис. 23. Структурная схема широкополосной системы подавления когерентных бетатронных колебаний

максимальный выходной ток до 6 А. С учетом всех частотных характеристик схем результирующая рабочая полоса частот системы составила 0,2—10 МГц.

Применение широкополосной системы способствовало проведению цикла исследований по динамике циркулирующего пучка в режиме инжекции от бустера. Совместное использование узкополосной и широкополосной систем подавления когерентных бетатронных колебаний обеспечило работу ускорителя ИФВЭ с интенсивностью пучка около  $1,6 \cdot 10^{13}$  протонов в цикле.

Неустойчивости пучка, приводящие к потерям частиц, связаны также и с продольными колебаниями частиц около равновесной (синхронной) фазы ускоряющего поля.

Проявление неустойчивости продольных колебаний на ускорителе У-70 наблюдается при прохождении в цикле ускорения критической энергии (около 8,9 ГэВ). Эта энергия как параметр характерна только для сильнофокусирующих магнитных структур ускорителей и связана со скачкообразным изменением условий периодических продольных колебаний. При энергии частиц меньше критической устойчивая равновесная фаза расположена на восходящей части синусоиды



ВЧ-напряжения ( $-\varphi_c$ ), а при энергии выше критической скачкообразно смещается на нисходящую часть, принимая значение  $+\varphi_c$ . Для согласования режимов захвата частиц до и после критической энергии применяется способ быстрого переключения фазы ВЧ-колебаний на  $2\varphi_c$ . Возникновение продольной неустойчивости пучка на ускорителе ИФВЭ было замечено по резкому возрастанию продольного фазового объема сгустков после пересечения критической энергии [54]. Развитие неустойчивости сопровождается СВЧ-модуляцией тока пучка в диапазоне частот 6 ГГц и потерей интенсивности пучка за счет выброса части частиц из области устойчивости при возросшем импульсном разбросе частиц [55]. Существует несколько версий о физических причинах развития этой неустойчивости пучка [55—58]. Согласно проведенным исследованиям [58], при интенсивности пучка около  $10^{12}$  протон/цикл СВЧ-излучение появляется примерно за 5—10 мс до критической энергии, плавно нарастает в докритической зоне и дает резкий всплеск через 2—3 мс после критической энергии. Причем проявление неустойчивости зависит только от числа частиц в сгустке ( $\sim N_{cr} > 10^{10}$  частиц), но не от количества сгустков. Причиной неустойчивости является воздействие СВЧ-поля, индуцированного пучком в полости вакуумной камеры. Экспериментальные зависимости частоты модуляции пучка и ВЧ-импеданса связи вакуумной камеры приводят к объяснению этих данных представлением вакуумной камеры как замедляющей структуры типа диафрагмированного волновода, где роль диафрагм выполняют гофры камеры. Такое представление было исследовано как теоретически [59], так и экспериментально [58]. СВЧ-волна распространяется с фазовой скоростью, близкой к скорости частиц, и взаимодействует со сгустком. Микроволновое возмущение, создаваемое «головой» сгустка, возбуждает его «хвост», но не передается дальше на следующие сгустки из-за быстрого затухания поля [60]. Воздействие СВЧ-поля приводит только к перестройке частиц в продольном направлении по распределению, удовлетворяющему равновесному состоянию. Проявление неустойчивости обусловлено тем, что в районе критической энергии пучок сжимается в продольном направлении около равновесной фазы, что соответствует повышению локальной плотности пучка и приводит к возникновению неустойчивости. Процесс имеет пороговый характер по плотности заряда сгустка и развивается без инициирующей флуктуации, чем также отличается от обычной неустойчивости. Проведенные исследования показывают, что для обеспечения работы У-70 с интенсивностью  $5 \cdot 10^{13}$  протон/цикл необходимо уменьшить высокочастотный импеданс связи вакуумной камеры ускорителя и использовать быстрое прохождение критической энергии в цикле ускорения [61]. Увеличение скорости изменения параметра в районе, опасном для устойчивости пучка, является характерным способом в ускорительной технике. На ускорителе ИФВЭ для этой цели используется система скачка критической энергии [62], при помощи которой создается возмущение градиента

магнитного поля в двух фокусирующих по радиусу блоках электромагнита в каждом суперпериоде ускорителя. Частота введенной таким образом азимутальной гармонике возмущения близка к значению частоты двенадцатой гармонике радиальных бетатронных колебаний. Сдвиг критической энергии соответствует внесенному возмущению магнитного поля. Принцип работы системы состоит в следующем. При энергии частиц, близкой к естественной критической энергии, начинается сравнительно медленное опережающее увеличение критической энергии ускорителя. С приближением энергии пучка к новому критическому значению источники питания отключаются в момент прихода синхронизирующего импульса и критическая энергия при быстроспадающем токе в корректирующих обмотках возвращается к исходному значению. При этом в действующей системе [57] переход пучка через критическую энергию ускоряется примерно в 30 раз. Обмотки, питаемые этой системой, входят в состав цепи, корректирующей градиент магнитного поля ускорителя. 24 независимых источника [63] создают треугольные импульсы тока с временем нарастания около 30 мс, спада около 0,75 мс и максимальной амплитудой около 80 А. Как отмечалось выше, переход через критическую энергию требует согласования фазовых объемов пучка при новом значении равновесной фазы ВЧ-ускоряющего напряжения. Переключение фазы осуществляется программируемым коммутатором в цепи автоподстройки частоты ускоряющих станций. В целом система перевода пучка через критическую энергию является эффективным средством, уменьшающим потери частиц. Скачок критической энергии устраняет вспышку продольной неустойчивости пучка в локальной зоне критической энергии и таким образом позволяет сохранить интенсивность частиц в цикле ускорения.

#### Основные параметры синхротрона У-70:

Энергия ускоренных протонов, ГэВ:	
максимальная . . . . .	76
рабочая . . . . .	70
Интенсивность:	
проектная, протон/цикл . . . . .	$5 \cdot 10^{13}$
достигнутая к декабрю 1988 г., протон/цикл . . . . .	$1,6 \cdot 10^{13}$
Период следования циклов, с . . . . .	9,5
Частота ускоряющего напряжения, МГц . . . . .	5,56—6,1
Критическая энергия, ГэВ . . . . .	Около 8,9
Средний радиус орбиты, м . . . . .	Около 236

#### 4. СИСТЕМЫ ВЫВОДА ПУЧКА

Вывод пучка из ускорителя и формирование его с требуемыми для физического эксперимента параметрами являются одними из сложнейших задач в ускорительной тематике. К настоящему времени на ускорителе ИФВЭ сформировались четыре метода вывода пучка, каждый из которых охватывает свой диапазон энергий и интенсивностей выводимых пучков. Вывод пучков с внутренних мишеней ускорителя исторически был первым, обеспечившим физические экспери-

менты в широком диапазоне энергий вторичных частиц от 10 до 60 ГэВ и рассчитан на потоки вторичных частиц до  $10^7$  част./цикл. Нерезонансный медленный вывод протонов, упругорассеянных на внутренней мишени, появившийся в последние годы, своим рождением был обязан потребностью в пучках интенсивности  $10^6$ — $10^{10}$  протон/цикл. Быстрый вывод как метод сформировался по требованиям эксперимента с пузырьковыми камерами, когда на внешнюю мишень сбрасывается пучок протонов с энергией около 70 ГэВ с интенсивностью  $10^{11}$ — $10^{13}$  протон/цикл и длительностью вывода до 5 мкс. И наконец, медленный вывод обеспечивает высокоинтенсивные пучки  $10^{11}$ — $10^{13}$  протон/цикл с энергией около 70 ГэВ для экспериментов с электронной методикой при длительности сброса частиц до 1 с. Последовательность работы систем вывода следующая. В конце цикла ускорения может быть включен быстрый вывод банчируванного пучка, затем после разбанчировки пучка на плоской части магнитного цикла включается медленный вывод либо вывод частиц с внутренних мишеней или же осуществляется их последовательная работа.

**Вывод частиц с внутренних мишеней ускорителя.** На ускорителе ИФВЭ метод получения пучков вторичных частиц с внутренних мишеней [64] реализуется следующим образом. По завершении ускорения частиц до конечной энергии пучок протонов смещается по радиусу ( $\pm 5$  см) с центральной орбиты при помощи магнитных систем, создающих локальное искажение орбиты (бамп). Предварительно в область локального искажения вводится мишень, укрепленная на держателе. Часть рожденных на мишени частиц проходит магнитное поле ускорителя и может быть сформирована в пучок последующей магнитооптической системой канала транспортировки. Оставшийся пучок протонов путем медленного увеличения амплитуды локального искажения [65] на последующих оборотах пучка наводится на мишень, что обеспечивает длительность пучка вторичных частиц до 2 с. Используя этот метод, на ускорителе ИФВЭ одновременно может работать до трех [66] мишеней, расположенных в магнитных блоках ускорителя № 24, 27, 33, 35 и в 36-м прямолинейном промежутке. Импульс отбираемых в канал частиц зависит от положения мишени по радиусу относительно оптической оси канала, так как поле электромагнита ускорителя играет роль предварительного магнитного анализатора. Размеры и материал мишени выбираются исходя из условий требуемой эффективности взаимодействия ускоренного пучка с мишенью и параметров канала транспортировки. Наибольшее применение находят мишени из легких металлов, что объясняется тем, что при многократном прохождении пучка через мишень размеры первичного протонного пучка из-за процессов кулоновского рассеяния растут тем больше, чем тяжелее вещество мишени [67]. Широко используются мишени из бериллия и алюминия, имеющие высокий относительный выход вторичных адронов. При медленном наведении пучка на мишень получить достаточно равномерные во времени пучки и устранить модуляцию, возникающую за

счет влияния нестабильностей параметров пучка в ускорителе и пульсаций тока в источниках питания магнитных систем, можно только путем введения в систему наведения обратной связи по току частиц с мишени [65]. Сигнал с датчика тока пучка с мишени поступает на схему [68], управляющую токами в дополнительных обмотках магнитных блоков ускорителя, создающих искажение орбиты. Замкнутая таким образом обратная связь поддерживает интенсивность выведенного пучка при работе с одной мишенью с флуктуациями на уровне 10—20 %. При работе двух и более мишеней флуктуации интенсивности пучка, как правило, более существенны. Однако, используя тонкие мишени (около 50 мг/см<sup>2</sup>), удается получить лучшие результаты и обеспечить модуляцию интенсивности на уровне 7—10 % [69]. Частотный диапазон системы позволяет обрабатывать флуктуации интенсивности в полосе частот до нескольких сотен герц. Для эффективного использования длительности плоской части магнитного цикла ускорителя можно применять последовательную работу мишеней с разными бампами. Мертвое время в этом режиме определяется в основном временем нарастания тока в дополнительных обмотках блоков (около 0,15 с).

К достоинствам этого метода вывода пучков следует отнести высокую эффективность взаимодействия ускоренного пучка с мишенью (около 90 %), а также сравнительную легкость получения растянутых во времени пучков вторичных частиц. Однако с ростом интенсивности первичного пучка на мишени (более 10<sup>12</sup> протон/цикл) становится весьма существенной проблема активации оборудования ускорителя. Поэтому основным способом использования высокоинтенсивного пучка становится вывод его из ускорителя с высокой эффективностью и генерация вторичных частиц на внешних мишенях [70].

**Быстрый вывод протонов из ускорителя.** Этот метод основан на том, что вывод одного или нескольких сгустков пучка (банчей) осуществляется мощным импульсным магнитом (кикер-магнит), расположенным в прямолинейном промежутке ускорителя, нарастание и спад поля в котором происходят в интервале времени между пролетом соседних сгустков пучка. Получивший в кикер-магните (КМ-16) угловое отклонение, пучок протонов проходит через отклоняющие септум-магниты (ОМ), являющиеся общими для систем быстрого и медленного выводов пучка (рис. 24). Для заброса пучка в апертуру отклоняющих магнитов создается дополнительное возмущение орбиты пучка (бамп) путем включения дополнительных обмоток в блоках № 15—21 и № 16—22 (15-й блок — наведение, 21-й — коррекция и т. д.). В ряде случаев, расширяющих возможности быстрого вывода, могут быть использованы кикер-магнит в 14-м промежутке, аналогичный КМ-16, а также импульсный магнит ОМ-24 (на рис. 24 не показаны). В зависимости от тока в магните ОМ-30 пучок направляется либо по трассе канала № 8, либо по трассе канала № 22. Рассеянное магнитное поле ускорителя оказывает

дефокусирующее действие на выводимый пучок. Для его корректировки установлена квадрупольная линза  $L-30$ , обеспечивающая предварительную фокусировку пучка. Кикер-магнит с системой питания [71] является одним из самых сложных устройств оборудования быстрого вывода пучка. Он состоит из 10 идентичных моделей, каждый из которых запитывается от своего импульсного генератора. Магнитопровод собран из ферритовых С-образных сердечников.

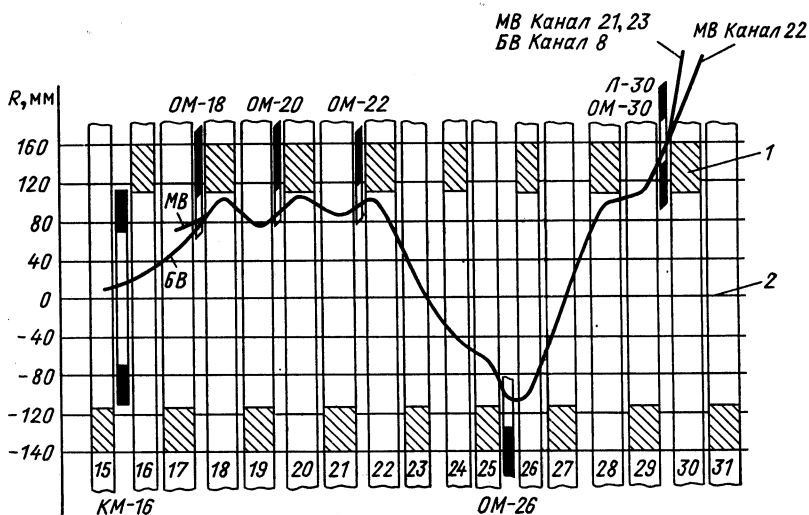


Рис. 24. Схема систем быстрого и медленного выводов пучка из ускорителя У-70:

1 — область большой нелинейности магнитного поля; 2 — центр вакуумной камеры ускорителя; КМ — кикер-магнит быстрого вывода; ОМ — отклоняющие септум-магниты; Л — квадрупольная линза; МВ — медленный вывод; БВ — быстрый вывод

Одновитковая обмотка выполнена в виде плоских шин, внутренней и внешней. Импульс тока в обмотке формируется путем разряда на обмотку накопительной искусственной линии, заряженной до 70 кВ (рис. 25). Каждая линия имеет два коммутирующих искровых разрядника, в рабочем объеме которых используется воздух под давлением 0,4—0,6 МПа. Срабатывание ключа  $ПР$  формирует передний фронт импульса тока в магните. Сдвиг во времени между запуском этого разрядника и ключа  $ОР$  обеспечивает необходимую длительность импульса для вывода требуемого числа сгустков. Высоковольтный диод  $Д$  предназначен для сброса в согласованную балластную нагрузку неиспользованной энергии накопительной искусственной линии. Точность синхронизации генераторов всех модулей между собой и по отношению к фазе ВЧ-напряжения ускорителя не хуже  $\pm 5$  нс. Вывод интенсивного пучка налагает особые требования на надежность системы питания кикер-магнита. Особенностью применяемых высоковольтных разрядников является относительно уз-

кий диапазон стабильной работы по отдельным параметрам. Нестабильности в системе могут приводить к пропускам срабатывания либо к самопроизвольным преждевременным пробоям разрядников в отдельных модулях. Следствием этого будет появление ложных импульсов магнитного поля при циркулирующем пучке в ускорителе или уменьшение интегрального поля магнита в рабочем цикле. В результате этого может существенно изменяться радиационная обстановка вдоль трассы вывода пучка. Для исключения этих эффектов была разработана система стабилизации интегрального поля [72]. Система,

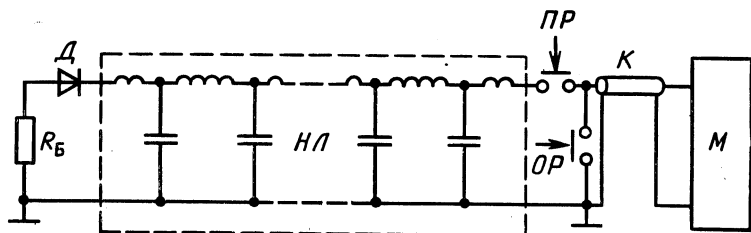


Рис. 25. Схема импульсного питания кикер-магнита:

$ПР, ОР$  — ключи;  $R_B$  — балластная нагрузка;  $D$  — диод;  $М$  — кикер-магнит;  $НЛ$  — накопительная линия;  $К$  — кабель

в составе которой использована ЭВМ, контролирует работу импульсных генераторов и обеспечивает стабилизацию поля автоматическим включением резервного модуля магнита. Основные параметры кикер-магнита и системы его питания приведены в табл. 2. Септум-магниты, расположенные далее по трассе вывода, являются оборудованием, параметры и конструкции которого были определены более жесткими условиями систем медленного вывода пучка. В связи с этим их устройство и параметры целесообразно рассмотреть при описании систем медленного вывода. Быстрый вывод пучка в настоящее время работает только в одном направлении, обеспечивая эксперимент на установках «Нейтрино», «Нейтринный детектор» и пузырьковой камере СКАТ, пучок на которые формируется каналом № 8. Параметры выведенного пучка в результате исследований [73], направленных на достижение проектной интенсивности в канале  $3 \cdot 10^{13}$  протон/цикл, улучшаются, и в качестве реперных можно указать основные параметры, достигнутые к 1988 г.: при интенсивности пучка  $10^{13}$  протон/цикл эффективность вывода составляет 95%, эмиттанс в горизонтальной и вертикальной плоскостях  $2\pi$  мм·мрад, импульсный разброс около  $\pm 1,5 \cdot 10^{-3}$  на уровне 95% по интенсивности; число выводимых сгустков от 1 до 30; максимальная интенсивность выведенного пучка около  $1,6 \cdot 10^{13}$  протон/цикл.

**Медленный вывод протонов из ускорителя.** Система медленного вывода предназначена для вывода протонного пучка с энергией от 20 до 70 ГэВ и проектной интенсивностью до  $3 \cdot 10^{13}$  протон/цикл для

экспериментов со счетной методикой [74]. Вывод производится на плоской части магнитного цикла ускорителя длительностью до 1 с в направлении канала № 8 и в канал № 22. Схема вывода основана на использовании раскачки радиальных бетатронных колебаний на резонансе третьего порядка  $3 Q_r = 29$ , т. е. частота бетатронных колебаний смещается так, чтобы резонансные условия для бетатронных колебаний выполнялись на трех полных оборотах пучка, что при наличии в ускорителе гармоник магнитного поля на этой частоте приводит к существенному увеличению амплитуд радиальных колебаний пучка. Резонанс имеет широкую полосу, что немаловажно, так как длительность вывода определяется временем прохождения полосы резонанса [75]. Резонанс возбуждается введением 29-й гармоники квадратичной нелинейности магнитного поля при помощи четырех секступольных линз, расположенных по азимуту ускорителя через  $90^\circ$  и находящихся в прямолинейных промежутках № 12, 42, 72, 102. Две линзы, находящиеся под прямым углом друг к другу, образуют синусную и косинусную компоненты 29-й гармоники, что дает возможность подобрать нужную фазу возмущения на любом азимуте ускорителя. Включение в противоположной полярности линз, расположенных по диаметру ускорителя, компенсирует постоянную составляющую и четные гармоники квадратичной нелинейности поля. Существенное влияние на развитие этого резонанса оказывает кубическая нелинейность магнитного поля. Для ее компенсации установлены две октупольные линзы в прямолинейных промежутках № 34 и 94. Наведение на резонанс ( $Q_r = 9,66 \dots$ ) осуществляется квадрупольной линзой, находящейся в 38-м прямолинейном промежутке. Длительность вывода определяется скоростью изменения градиента в линзе. Требуемая скорость изменения частоты бетатронных колебаний при прохождении полосы резонанса весьма мала. При этом паразитные пульсации в магнитных полях ускорителя или в линзах системы раскачки бетатронных колебаний будут вызывать модуляцию пучка по плотности. В связи с этим требование равномерного вывода накладывает жесткие ограничения на пульсацию тока в магнитных системах [72]. Для выявления процессов, дающих наибольшие вклады в модуляцию пучка, был разработан корреляционный метод анализа временной структуры пучка и аппаратура, осуществляющая контроль параметров [77]. Было показано, что наиболее жесткие требования предъявляются к магнитному полю ускорителя. Для выполнения этих требований был выполнен ряд работ в системе питания электромагнита [78, 79], способствовавших уменьшению пульсаций ведущего магнитного поля до уровня  $5 \cdot 10^{-5}$ . Существующие флуктуации параметров дают ограничение на нижний предел скорости прохождения резонансной полосы, который определяется по допустимому уровню модуляции плотности пучка за время вывода. Именно эти факторы ограничивают снизу интенсивность медленно выведенного пучка на уровне  $> 10^{11}$  протон/цикл. Формирование прямоугольного импульса интенсивности выводимого

пучка осуществляется системой обратной связи по пучку [80], которая состоит из монитора выведенного пучка, усилителя с регулируемым коэффициентом усиления [78] и блоков управления токами квадрупольной линзы наведения на резонанс. Эффективность обработки пульсаций в выведенном пучке этой системой имеет принципиальное ограничение по частоте пульсаций из-за конечного времени развития резонанса, составляющего примерно 1 мс. Поэтому контур обратной связи эффективно обрабатывает пульсации лишь до частот около 100 Гц.

После возбуждения резонанса частицы забрасываются в зазоры септум-магнитов (рис. 24) с последовательно возрастающей толщиной делящего пучок септума и соответственно возрастающей максимально возможной индукцией поля. Это позволяет уменьшить потери частиц на септумном проводнике. Заброс пучка в апертуры отклоняющих магнитов обеспечивается созданием локального искажения орбиты пучка при включении дополнительных обмоток в блоках № 16 и 22. Все выводные магниты неподвижны и установлены за огибающей пучка, циркулирующей в ускорителе. Для осуществления более точной настройки и оптимизации трассы пучка магнит OM-18 имеет дистанционную юстировку по углу и радиусу. В магните OM-18 [81] пучок делится на две части септумом толщиной

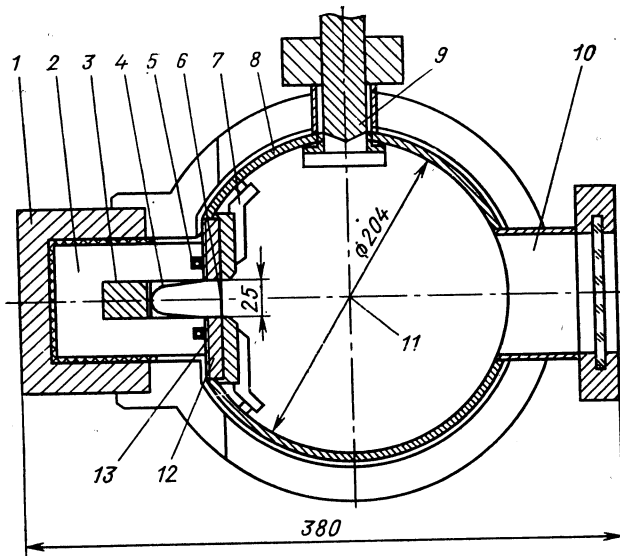


Рис. 26. Схематическое изображение поперечного сечения септум-магнита OM-18 системы медленного вывода:

1 — корпус магнитопровода; 2 — магнитопровод; 3 — обратный проводник обмотки возбуждения; 4 — внутренняя вакуумная камера; 5 — охлаждающие трубки; 6 — септум; 7 — устройство механического закрепления; 8 — внешняя вакуумная камера; 9 — узел охлаждаемого токовода; 10 — смотровое окно; 11 — ось вакуумной камеры ускорителя; 12 — полюсные наконечники; 13 — переходная пластина



0,5 мм, и отщепленная часть пучка получает в магнитном поле отклонение около 0,435 мрад, необходимое для заброса в зазор следующего магнита ОМ-20. Отклонение, полученное пучком в магните ОМ-18, в двадцатом прямолинейном промежутке приводит к расхождению отклоненного пучка от циркулирующего на расстояние около 8—9 мм. Эффективность вывода на этой части трассы определяется в основном потерями частиц на септуме в ОМ-18 и воздействием рассеянного магнитного поля септума на циркулирующий пучок. Упрощенный рисунок конструкции септум-магнита ОМ-18 представлен на рис. 26. Магнитопровод септум-магнита образуют три элемента: С-образная часть магнитопровода 2, переходная пластина 13 и полюсные наконечники 12, расположенные в вакуумном объеме. С-образная часть собрана из 10 мм стальных пластин в пакет длиной 1280 мм. Для передачи магнитного потока внутрь вакуумной камеры, выполненной из нержавеющей стали, используется переходная пластина из ковара, соединенная при помощи сварки с внутренней 4 и внешней 8 камерами и образующая единый вакуумный объем. Полюсные наконечники 12 из цельных пластин продлаживают магнитопровод в вакуумном объеме. Обмотка возбуждения одновитковая и состоит из септумного 6 и обратного 3 проводников, которые соединяются между собой вне вакуумного объема. Токовая перегородка (септумный проводник, нож септума) выполнена из медной полосы, находящейся в термическом контакте с полюсными наконечниками, служащими ей радиаторами теплоотвода. Охлаждение осуществляется периферической системой медных трубок, напаянных на переходную пластину, по которым протекает охлаждающая вода.

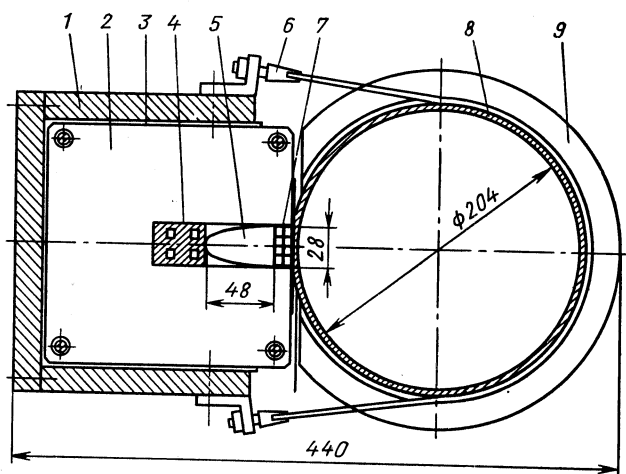


Рис. 27. Схематическое изображение поперечного сечения септум-магнита ОМ-26:

1 — корпус магнитопровода; 2 — магнитопровод; 3 — изоляция магнитопровода; 4 — обратные проводники; 5 — внутренняя вакуумная камера; 6 — узел крепления; 7 — септум; 8 — внешняя вакуумная камера; 9 — ребра жесткости камеры

Конструкции магнитов ОМ-20, 22, 26 однотипные [82] (рис. 27) и различаются числом витков в обмотках: в ОМ-20 — двухвитковая обмотка, в остальных — четырехвитковые. Септумный проводник собран из медных проводников с внутренними каналами для охлаждающей воды. Соединение витков друг с другом на торце магнита вне вакуумного объема. Конструкции магнитов весьма технологичны. Вынесенные из вакуумного объема токовые соединения и водяные коммуникации обеспечивают конструкции низкое газоотделение и высокую надежность. Основные параметры магнитов приведены в табл. 2. Эффективность вывода протонов из ускорителя с магнитами

Таблица 2. Параметры магнитов системы вывода пучка

Параметр	Тип магнита			
	Кикер-магнит КМ-16	Септум-магнит ОМ-18	Септум-магнит ОМ-20	ОМ-22, ОМ-26
Максимальная индукция магнитного поля в центре магнита, Тл	0,1	0,0805	0,75	1,26
Длина магнита по железу, м	3	1,26	1,3	1,3
Угловое отклонение при энергии 70 ГэВ, мрад	1,02	0,44	4,25	7,18
Ток возбуждения, кА	8	1,6	7,5	8
Апертура магнита $r \times z$ , мм	$140 \times 100$	$45 \times 25$	$48 \times 23$	$48 \times 28$
Плотность тока в септуме, А/мм <sup>2</sup>	—	128	136	139
Толщина септума, мм	—	0,5	7,5	13,8
Длительность переднего фронта импульса, нс	160	—	—	—
Длительность заднего фронта импульса, нс	200	—	—	—

такой конструкции около 85 %, достигнутая к 1988 г. интенсивность выведенного пучка примерно  $5 \cdot 10^{12}$  протон/цикл при модуляции плотности пучка во времени около 30—40 %.

**Нерезонансный медленный вывод протонов.** Как уже отмечалось выше, интенсивность медленно-выведенного пучка ограничена на ускорителе ИФВЭ снизу значением  $10^{11}$  протон/цикл. Для расширения возможностей экспериментов на счетной методике и формирования пучков меньшей интенсивности применяется вывод части циркулирующего пучка в ускорителе путем отбора частиц, рассеянных на мишени. Этот метод основан на использовании системы медленного вывода для протонов, упругорассеянных на внутренней мишени ускорителя [83, 84] и выведенных в направлении каналов № 8 или 22. Частицы, проходя через мишень, получают прирост амплитуды бетатронных колебаний в основном за счет процессов многократного кулоновского рассеяния и упругого ядерного рассеяния частиц пучка на мишени. Угол рассеяния зависит от материала мишени, ее

длины и числа проходов пучка через мишень. При существующем расположении септум-магнитов системы медленного вывода получаемый частицами прирост амплитуды бетатронных колебаний оказывается недостаточным для заброса пучка в апертуры отклоняющих магнитов. Для подвода пучка к токовым перегородкам септумов создается локальное возмущение орбиты пучка в районе расположения септум-магнитов. Трасса вывода пучка из ускорителя близка к обычной трассе медленновыведенного пучка. Первые исследования [83] показали, что для вывода в направлении канала № 8 возможно использование различных внутренних мишеней, в частности мишени в 35-м магнитном блоке ускорителя, которая используется для генерации вторичных частиц на канале № 18. Это позволяет обеспечить одновременную работу в цикле двух установок на одной мишени. Кроме этой мишени возможно использование мишеней в 16-м магнитном блоке, а также в 17- и 18-м прямолинейных промежутках. Для заброса частиц в апертуры отклоняющих магнитов ОМ-18 и ОМ-20 формируется локальное искажение орбиты включением дополнительных обмоток в магнитных блоках № 15, 16, 21, 22. При оптимально подобранных параметрах мишени и значениях токов в дополнительных обмотках был сформирован фазовый объем пучка, позволяющий использовать режим оборудования систем вывода, близкий к обычным режимам резонансного медленного вывода, что облегчает выбор вариантов фокусировки пучка в головной части канала и его формирование на внешнюю мишень.

В результате был получен выведенный пучок протонов с интенсивностью приблизительно до  $3 \cdot 10^{10}$  част./цикл при сбросе на мишень  $6 \cdot 10^{11}$  част./цикл и удовлетворительной модуляцией интенсивности пучка на уровне 30 %.

В направлении канала № 22 нерезонансный медленный вывод [84] был реализован с применением тонких мишеней [65], представляющих собой углеродную ткань толщиной около 0,3 мм. Две мишени, установленные в магнитных блоках № 24 и 27, являются мишенями для каналов вторичных частиц № 2 и 4. Последовательное рассеивание пучка на двух тонких мишенях позволяет работать в своем обычном режиме двум основным потребителям вторичных пучков (каналы № 2 и 4) и каналу № 22, где формируется пучок упругорассеянных с мишеней протонов для установки ФОДС. Применение тонких мишеней в таком режиме позволило существенно уменьшить модуляцию интенсивности пучка как на каналах вторичных частиц (что было отмечено выше), так и на канале № 22 с выведенными протонными пучками, где был получен пучок протонов с длительностью сброса примерно 0,8 с и флуктуацией интенсивности около 10 %.

Развитие и использование метода нерезонансного медленного вывода обеспечило экспериментальные установки на ускорителе ИФВЭ выведенными протонными пучками с энергией 70 ГэВ с длительностью растяжки около 1 с при высокой временной однородности и диапазоном интенсивностей  $10^6$ — $10^{10}$  протон/цикл.

## 5. КАНАЛЫ ТРАНСПОРТИРОВКИ ЧАСТИЦ

Физический эксперимент обеспечивается на ускорителе ИФВЭ развитым комплексом каналов, формирующим пучки частиц с заданными параметрами. Можно выделить две группы каналов: каналы вторичных частиц на внутренних мишенях, располагающихся в здании *1БВ* (см. рис. 1), и каналы с пучками протонов, выведенных из ускорителя. Каналы второй группы проходят через здание *1БВ* и транспортируют пучки протонов на экспериментальные установки, расположенные в заданиях *2*, *2а*, *ПК-1*, *ПК-2*. Режим работы ускорителя с каналами обычно следующий: в конце цикла ускорения при энергии 70 ГэВ осуществляется быстрый вывод в канал № 8; через 0,2—0,3 с на плоской части магнитного цикла ускорителя при энергии частиц 70 ГэВ включается медленный вывод для потребления пучка в одном из каналов № 21, 22, 23 с длительностью растяжки пучка около 1 с; после паузы примерно 0,2 с оставшееся время 0,9 с на плато магнитного поля используется для работы каналов на внутренних мишенях с одновременной работой до трех установок.

**Каналы вторичных частиц на внутренних мишенях.** К этой группе относятся каналы № 2, 4, 14, 18 и канал релятивистских позитрониев [85]. Канал № 6 имеет простую конфигурацию и предназначен для отладки аппаратуры. В процессе создания находится канал нейтральных частиц для установки БИС ОИЯИ. Для иллюстрации способа формирования пучка вторичных частиц обратимся к оптической схеме канала № 4В (рис. 28), транспортирующего пучок на экспериментальную установку ГАМС. Отрицательно заряженные адроны, генерированные на мишени в магнитном блоке № 27, выводятся магнитным полем ускорителя в головную часть канала, где из общего потока частиц вертикальным и горизонтальным коллиматорами *K1* и *K2* выделяется поток в требуемом интервале углов. Центральная область пучка, ограниченная пластинами коллиматоров, захватывается дублетом линз *Q1*, *Q2*, при помощи которого фокусируется по горизонтали в центр горизонтального (так называемого импульсного) коллиматора *K3*. Необходимую дисперсию по импульсу в районе этого коллиматора создает магнит *M1*. Раскрытие пластин коллиматора от оси канала задает импульсный интервал частиц

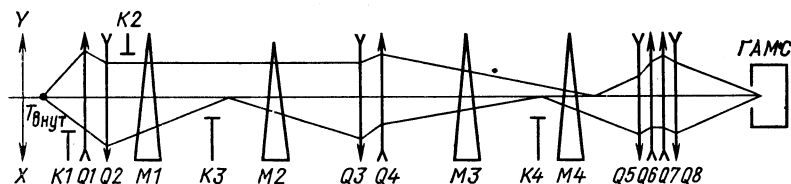


Рис. 28. Оптическая схема канала № 4В на установку ГАМС:

*K* — коллиматоры; *Q1* — *Q8* — магнитные линзы 20К200; *M1* — магнит СП-12; *M2* — магнит СП-7; *M3*, *M4* — магнит СП-129; *Tвнут* — внутренняя мишень

в пучке. Следующий магнит  $M2$  отклоняет пучок в направлении на экспериментальную установку и частично компенсирует возникшую дисперсию по импульсу. Дублет линз  $Q3$ ,  $Q4$  выполняет функцию промежуточной фокусировки пучка. Коллиматор  $K4$  используется для подавления фоновых частиц, входящих в гало пучка. Последний объектив линз  $Q5$ — $Q8$  предназначен для формирования пучка на экспериментальную установку с требуемыми параметрами. В отличие от дублета линз, триплетное включение линз позволяет в более широком диапазоне варьировать пространственные размеры и угловую расходимость пучка.

Кроме адронных пучков на каналах получены также чистые пучки электронов (позитронов) [86, 87]. Способ получения таких пучков основан на радиационных распадах короткоживущих частиц, главным образом  $\pi^0$ -мезонов, которые рождаются в мишени при облучении ее пучками протонов.  $\gamma$ -Кванты от распада  $\pi^0$ -мезонов в результате конверсии в веществе второй мишени, называемой конвертером, образуют электрон-позитронные пары. Очистка пучка от заряженных адронов осуществляется при помощи анализирующего магнита на участке между мишенью и конвертером. Используя электронные пучки, можно получать также пучки высокоэнергетичных меченных по энергии  $\gamma$ -квантов [88].

Новым направлением в формировании пучков в этой группе каналов является метод выведения протонного пучка из ускорителя путем каналирования протонов в изогнутом монокристалле кремния, установленном в вакуумной камере и подводимом к периферии циркулирующего в ускорителе пучка. Такие пучки были получены на канале № 14 для экспериментальной установки ПРОЗА. Пучок протонов был выведен при помощи монокристалла, изогнутого на угол 80 мрад, полученная интенсивность пучка составила  $4 \cdot 10^6$  протон/цикл [89].

Характерные параметры пучков, реализуемых на каналах при сбросе на мишень  $10^{12}$  протон/цикл, приведены в табл. 3, параметры магнитооптического оборудования каналов — в табл. 4. Более подробные характеристики пучков приведены в работах [90, 91].

**Каналы на выведенных протонных пучках.** Эта группа каналов базируется на системах быстрого и медленного выводов протонного пучка из ускорителя. В канал № 8 осуществляется как быстрый, так и медленный выходы пучка. Каналы № 21 и 23 являются ответвлениями канала № 8. Медленно выведенный из ускорителя пучок транспортируется по головной части канала № 8 и при помощи магнитов, установленных в здании 2, отклоняется на трассу канала № 21 либо канала № 23. Отклонение пучка в канал № 21 осуществляется импульсными магнитами, что допускает одновременную работу канала № 8 на быстром и канала № 21 на медленном выводе. В канал № 23 пучок отклоняется с трассы канала № 8 магнитом с постоянным полем. В настоящее время реализована возможность одновременной работы каналов № 21 и 23 на медленном выводе при помощи отклоне-

Таблица 3. Характерные параметры пучков в каналах вторичных частиц на внутренних мишенях ускорителя

Канал, установка	Сорт частиц	Импульс частиц, ГэВ/с	Интенсивность на установке, част./цикл	Импульсный интервал $\pm \Delta p/p$ , %	Номер мишени
2А, МИС ИТЭФ	$h^-$ (адроны)	40	$2 \cdot 10^6$	1—2	24
2Б, СИГМА	$h^-$	40	$2 \cdot 10^6$	2	24
2В, КАСКАД	$e^-$	28	$5 \cdot 10^5$	3—4	24
2/14, ПРОЗА	$h^-$	40	$3 \cdot 10^6$	1—5	24
	$e^-$	26	$6 \cdot 10^4$	1	24
4А, ИСТРА	$h^-$	25	$\sim 10^7$	1—2	27
	$e^-, e^+$	10	$2 \cdot 10^5$	1	27
4В, ГАМС	$h^-$	38	$\sim 10^7$	1	27
	$e^-$	10	$3 \cdot 10^4$	1	27
4Д, ВЕС	$h^-$	38	$2 \cdot 10^6$	1	27
4Э, МИС ОИЯИ	$h^-$	38	$5 \cdot 10^5$	1	27
18, «Гиперон»	$h^+$	10	$10^8$	2	35
	$h^-$	10	$10^4$	2	35
«Позитроний»	$A_{2e}$	0,8—2	0,02	—	35

$$I = 2 \cdot 10^{11} \text{ протон/цикл}$$

Таблица 4. Параметры магнитооптического оборудования каналов

Оборудование	Максимальный ток, кА	Индукция, градиент	Апертура вакуумной камеры ( $r \times z$ )	Масса, т
Линза 20К200	3,5	13 Тл/м	$\varnothing 180$	8,9
Линза 10К200	1,1	20 Тл/м	$\varnothing 80$	2,2
Линза 20К100	3,5	13 Тл/м	$\varnothing 180$	4,6
Магнит СП-129	1,2	1,8 Тл	$82 \times 209$	36,6
Магнит СП-032	1,76	1,6 Тл	$144 \times 300$	34
Магнит СП-12	1,7	1,8 Тл	$190 \times 394$	70
Магнит СП-7	2,43	1,8 Тл	$190 \times 394$	96

ния части пучка изогнутым монокристаллом [92]. Каналы работают по следующей схеме. Магнитооптические системы настраиваются на транспортировку высокоинтенсивного пучка в канал № 23. В пучок вводится изогнутый кристалл, обеспечивающий захват протонов в режим каналирования с отклонением на углы 50—60 мрад и эффективностью захвата около  $10^{-4}$ — $10^{-5}$ . Низкоинтенсивный отщепленный пучок направляется по трассе канала № 21. Дальнейшие исследования определяют рабочий диапазон интенсивностей и параметров сформированных пучков. Канал № 22 — высокоинтенсивный канал на медленном выводе, вторичные пучки для которого генерируются на внешней мишени. Некоторые характеристики пучков в каналах № 8, 21, 22, 23 приведены в табл. 5.

Т а б л и ц а 5. Характерные параметры пучков в каналах на быстром и медленном выводах

Канал, установка	Интенсивность выведенных на мишень протонов (проектная), част./цикл	Вторичные частицы	Импульс, энергия вторичных частиц, ГэВ/с, ГэВ	Интенсивность вторичных частиц, част./цикл (на мишени 10 <sup>12</sup> протон/цикл)
8, «Нейтринный детектор», СКАТ	3 · 10 <sup>13</sup>	$\nu_\mu, \bar{\nu}_\mu$	$\bar{5} \div 6$	$\sim 10^{-3} \frac{1}{\text{м}^2 \cdot \text{протон}}$
21, СФИНКС	2 · 10 <sup>11</sup> 2 · 10 <sup>12</sup>	$p$ $h^-$ $h^+$	70 35 35	10 <sup>8</sup> — 10 <sup>10</sup> 2 · 10 <sup>7</sup> 3 · 10 <sup>8</sup>
23, «Меченые нейтрино»	3 · 10 <sup>13</sup>	$h^-$ $h^+$	35 35	1,5 · 10 <sup>8</sup> 2,5 · 10 <sup>9</sup>
22, ФОДС	10 <sup>13</sup> 10 <sup>13</sup> 10 <sup>12</sup> 2 · 10 <sup>11</sup>	$h^+$ $h^-$ $e^-$ $p$	40 40 30 70	2 · 10 <sup>9</sup> 6 · 10 <sup>7</sup> 10 <sup>6</sup> 10 <sup>10</sup>

Комплекс систем канала № 8 предназначен для формирования нейтринного пучка на экспериментальные установки «Нейтрино», «Нейтринный детектор» и пузырьковую камеру СКАТ. Высокоинтенсивный протонный пучок при помощи системы быстрого вывода пучка из ускорителя направляется в канал № 8 [93], где фокусируется магнитооптической системой на мишень. Рождаемые на мишени  $\pi$ - и  $K$ -мезоны формируются в параллельный пучок специальным нейтринно-фокусирующим устройством (НФУ) и, попадая в вакуумированную трубу длиной около 120 м, распадаются, рождая потоки нейтрино или антинейтрино. Вакуумный распадный канал заканчивается массивным стальным фильтром, защищающим детекторы от адронного и мюонного фонов. Магнитооптическая схема формирования протонного пучка на мишень приведена на рис. 29. Основные проблемы, возникающие при выводе и транспортировке интенсивного пучка, связаны с необходимостью минимизации потерь частиц [73], которые создают радиационное поле излучения вдоль трассы канала. Радиационная обстановка на трассе канала контролируется системой ради-

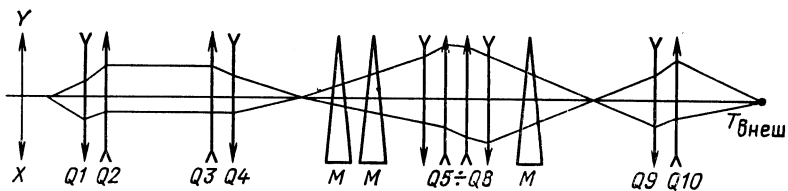


Рис. 29. Оптическая схема канала № 8:

Q1, Q2 — магнитные линзы 7,5К150; Q3, Q4 — линзы 10К200; Q5 — Q10 — линзы 20К200; M — магниты СП-129; T<sub>внеш</sub> — внешняя мишень

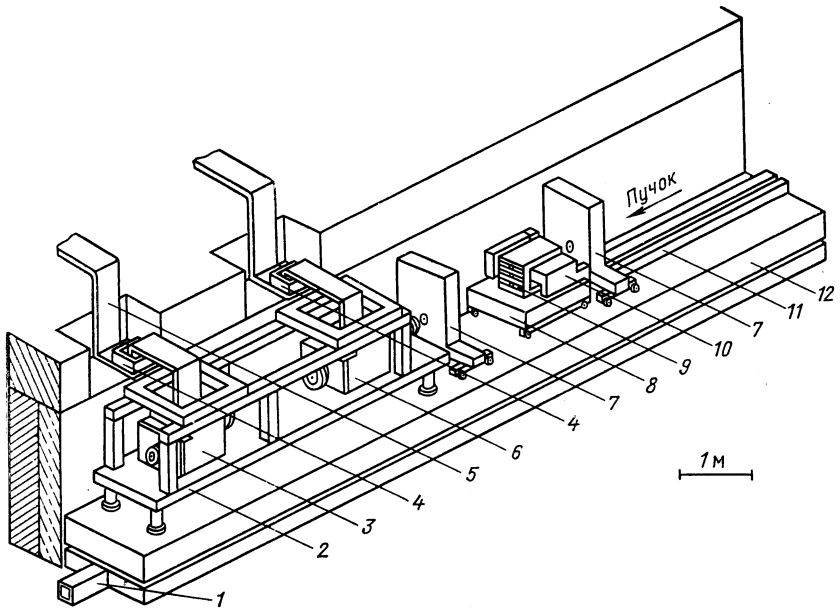


Рис. 30. Мишенная станция нейтринного канала № 8 (первый отсек мишенной станции в конфигурации для формирования нейтринного пучка широкого спектра):

1 — магистраль воздухоохлаждения объективов нейтринно-фокусирующего устройства; 2 — станина объективов № 1 и 2; 3 — объектив № 2; 4 — плавкий размыкатель; 5 — токоподводы; 6 — объектив № 1; 7 — стальной защитный экран; 8 — юстировочное устройство мишени; 9 — мишень; 10 — сопло системы воздухоохлаждения мишени; 11 — воздухопроводы системы охлаждения мишени; 12 — общая станина

ационных мониторов, потери частиц измеряются сцинтилляционными и черенковскими счетчиками, установленными вдоль вакуумного ионопровода канала. Токи в линзах и магнитах канала контролируются автоматически. При выходе режимов из заданных допусков система контроля токов дает сигнал запрета на вывод пучка в канал. Также по превышению установленного уровня радиационного излучения блокируется вывод в канал системой контроля радиационными мониторами.

Мишенная станция нейтринного канала представляет собой комплекс сложного оборудования (рис. 30). Мощная бетонная и металлическая защита вокруг отсека мишенной станции должна подавить радиационное излучение до уровней, допускающих пребывание персонала в зоне за защитой. Высокий уровень наведенной радиоактивности внутри отсека предъявляет особые требования к конструкции и надежности оборудования мишенной станции. Переход от одной части эксперимента к другой требует замены оборудования в условиях, когда уровень радиации после 2—3 мес остановки кана-



ла составляет 2—5 бэр/ч. Ремонт вышедшего из строя оборудования после 1—2 сут остановки канала вынуждает к работе в условиях 10—50 бэр/ч. Основное оборудование мишенной станции — мишенный узел 9 и объективы нейтринно-фокусирующего устройства 3, 6 (рис. 30). Объективы НФУ [94] состоят из импульсных фокусирующих линз, которые представляют собой тонкостенные параболоиды вращения. Два параболоида, соединенные своими вершинами и образующие конструкцию Х-вида, представляют собой линзу. Электрические шины прикреплены к фланцам на торце широкой стороны параболоида. Объективы запитываются через токоподводы (5), которые проходят в лабиринте биологической защиты. Система питания обеспечивает токи в линзах от 350 до 450 кА в зависимости от режима при длительности импульса тока около 160 мкс. Для дистанционного разъединения токоподводов системы питания и электрических шин объективов установлены плавкие размыкатели 4 с ваннами, нагреваемыми электрическими спиралями. Электрический контакт в ваннах между шинами токоподводов и объективов обеспечивается сплавом Вуда. Такая конструкция позволяет в случае необходимости дистанционно отсоединить объектив и при разобранной верхней защите отсека эвакуировать его при помощи автоматического захвата, наличие которого предусмотрено в конструкциях всего оборудования. Система НФУ из трех объективов обеспечивает на детекторе интенсивные потоки нейтрино широкого спектра [94, 95]. Такая схема реализована с 1974 г. и формирует пучки нейтрино и антинейтрино широкого спектра со средней энергией 5—6 ГэВ.

Параметры пучков, получаемые на канале № 8, таковы: достигнутая к 1988 г. интенсивность выведенного пучка  $1,3 \cdot 10^{13}$  протон/цикл, размеры пучка на мишени около 3—4 мм. В программе дальнейшего развития предусмотрено создание на канале пучков электронных нейтрино и нейтрино с узким спектром [91].

Канал № 21 был создан как универсальный канал [96] на медленном выводе. Программой исследований на экспериментальной установке СФИНКС, размещенной на канале, предполагается проведение работ как с протонными пучками, так и с пучками вторичных частиц, генерируемых на внешней мишени. К настоящему времени программа эксперимента обеспечена следующими режимами канала. Пучки протонов в диапазоне интенсивностей  $10^6$ — $10^{10}$  протон/цикл формируются из первичного протонного пучка, который выводится из ускорителя с интенсивностью  $5 \cdot 10^{11}$  протон/цикл, что обеспечивает удовлетворительную модуляцию пучка по плотности. Пучок может быть коллимирован и понижен в интенсивности до  $10^9$ — $10^{10}$  част./цикл. Пучок протонов с меньшей интенсивностью в канале  $10^6$ — $10^9$  част./цикл обеспечивается как транспортировкой выведенных из ускорителя упругорассеянных протонов на внутренней мишени [83], так и путем дифракционного рассеяния протонов на внешней мишени [96] самого канала. Другой способ формирования протонных пучков умеренной интенсивности заключается в использовании изо-

гнутого монокристалла, захватывающего пучок интенсивностью около  $10^6$ — $10^7$  протон/цикл в режим каналирования [97]. Основная часть протонного пучка поглощается в коллиматоре, а отклоненная монокристаллом транспортируется последующей оптикой на экспериментальную установку. Пучки вторичных частиц генерируются в мишени, помещенной в специальный коллиматор. На мишень может сбрасываться до  $5 \cdot 10^{12}$  протон/цикл. Канал позволяет сформировать пучки положительных частиц с импульсом 7—35 ГэВ/с и пучки отрицательных частиц с импульсом 7—60 ГэВ/с.

Канал № 23 [98] формирует пучки для нейтринных исследований на экспериментальной установке «Меченые нейтрино». Медленно-выведенный пучок протонов с проектной интенсивностью  $3 \cdot 10^{13}$  протон/цикл транспортируется по головной части канала № 8 и постоянным магнитом отводится на трассу канала № 23. Дублет квадрупольных линз фокусирует пучок на мишень, расположенную в отсеке за мощной биологической защитой. Вторичные частицы с импульсом 5—35 ГэВ/с захватываются в канал, который формирует пучок, близкий к параллельному. В вакуумированной трубе длиной около 65 м каоны вторичного пучка распадаются на мюонные и электронные нейтрино. Оценки показывают, что при проектной интенсивности на мишени  $3 \cdot 10^{13}$  протон/цикл потоки каонов во вторичном пучке будут на уровне  $2 \cdot 10^9$  част./цикл. По расчетам, это позволит провести прецизионные исследования как с мюонными, так и с электронными нейтрино с энергетическим разрешением событий на уровне 5—10 % [99].

Канал № 22 [91] был создан для обеспечения пучками частиц двух экспериментальных установок: ФОДС и стоящей за ней по пучку СВД (спектрометра с вершинным детектором — быстроциклирующей пузырьковой камерой). В режиме работы на установку ФОДС в канале можно формировать высокоинтенсивный адронный пучок  $10^9$  част./цикл с импульсами 10—60 ГэВ/с. Другой режим канала позволяет формировать на экспериментальную установку ФОДС пучки электронов интенсивностью  $10^5$ — $10^6$ , при сбросе на мишень около  $10^{12}$  протон/цикл. Предусмотрена возможность также транспортировать протоны с энергией 70 ГэВ, упругорассеянные на внутренней мишени ускорителя.

Формирование пучка для установки СВД имеет особенности. Загрузка пузырьковой камеры, срабатывающей с частотой 20—30 Гц, должна быть на уровне 30—50 частиц на одно срабатывание. Для дозирования пучка на канале применена система модуляции интенсивности пучка (СМИП). Ее основу составляют два мощных импульсных магнита, включающиеся синхронно с механизмом расширения пузырьковой камеры. Перед импульсными магнитами установлен магнит с постоянным полем, отклоняющим пучок в поглотитель. При срабатывании первого магнита импульсом с крутым передним фронтом пучок выводится на трассу канала. По сигналу триггера на пузырьковой камере, регистрирующего поток частиц, система питания

второго магнита формирует импульс тока в обмотке и, таким образом компенсируя отклонение, полученное частицами в первом импульсном магните, пучок направляется в поглотитель. Длительность импульсов магнитов до 80 мкс, амплитуда тока около 4 кА. Магниты одновитковые с индукцией поля в рабочем зазоре около 0,08 Тл. Система дозировки частиц совместно с быстроциклирующей пузырьковой камерой вышла на наладочный режим в конце 1988 г. Рабочие параметры этого комплекса будут уточняться в последующих сеансах ускорителя.

### ЗАКЛЮЧЕНИЕ

Проведенный обзор ускорительного комплекса ИФВЭ является попыткой представить целостную картину взаимосвязанных систем. На этом пути возможны упущения и издержки при описании отдельных систем в силу обширности и разнородности материала. Модернизация ускорительного комплекса У-70 в связи с созданием ускорительно-накопительного комплекса на энергию 3000 ГэВ приведет к изменениям в системах действующих ускорителей и каналов. В связи с этим представляется полезным в завершение определенного этапа развития очертить контуры достигнутых к настоящему времени результатов за длительный период развития комплекса У-70. Соответствие приведенных данных реальным характеристикам систем можно датировать началом 1989 г. Вероятно, что описание некоторых систем к моменту опубликования данной работы окажется устаревшим в связи с ведущейся модернизацией. Принимая это обстоятельство как неизбежное, автор считал более важным представить возможно более полное описание ускорительного комплекса ИФВЭ, показать технические решения, применяемые на ускорителе.

В заключение автор выражает благодарность Ю. М. Адо, А. А. Асееву, А. Г. Афонину, В. П. Даньшину, И. Н. Дашкевичу, В. Г. Лапыгину, О. П. Лебедеву, В. А. Маишееву, А. В. Минченко, Э. А. Мяз, Р. А. Рзаеву, О. Н. Радину, В. Б. Степанову, Е. Ф. Троянову, конструктивные замечания которых способствовали существенно улучшению рукописи. Автор также глубоко признателен В. А. Теплякову и Н. Е. Тюрину за полезные советы и поддержку этой работы. Автор благодарен за помощь при оформлении работы Л. М. Комаровой, Л. Ю. Миличенко, Г. А. Нурушевой.

### СПИСОК ЛИТЕРАТУРЫ

1. Нижегородцев В. В. // Тр. V Всесоюзного совещания по ускорителям заряженных частиц. М.: Наука, 1977. Т. 1. С. 368—370.
2. А.с. № 439232. Плазменный ионный источник В. В. Нижегородцев. // Бюллетень изобретений 1975. № 27. С. 178.
3. Капчинский И. М., Тепляков В. А. // ПТЭ. 1970. № 2. С. 19—22.
4. Капчинский И. М., Тепляков В. А. // ПТЭ. 1970. № 4. С. 17—19.
5. Владимирский В. В. // ПТЭ. 1956. № 3. С. 35—36.
6. Тепляков В. А. // ПТЭ. 1964. № 6. С. 24—27.

7. Теляков В. А., Степанов В. Б. Препринт ИФВЭ 67-31-К. Серпухов, 1967
8. Теляков В. А., Степанов В. Б.//Радиотехника и электроника. 1968. Т. XIII. № 11. С. 1965—1967.
9. Степанов В. Б., Теляков В. А. Препринт ИФВЭ 74-130. Серпухов, 1974.
10. Минц А. Л.//Тр. I Всесоюзного совещания по ускорителям. М.: ВИНТИ, 1970, Т. 1. С. 67—75.
11. Мальцев А. П., Ермаков С. М., Теляков В. А.//Атомная энергия. 1967. Т. 23. С. 195—201.
12. Мальцев И. Г., Нагаев В. И. Препринт ИФВЭ 85-134. Серпухов, 1985.
13. Мальцев И. Г., Теляков В. А. Препринт ИФВЭ 74-112. Серпухов, 1974.
14. Мазуров Е. В., Мальцев И. Г., Масаев А. Б. и др.//Тр. X Всесоюзного совещания по ускорителям. Дубна, 1987. Т. 1. С. 197—200.
15. Мальцев И. Г.//Тр. VII Всесоюзного совещания по ускорителям. Дубна, 1981. Т. 2. С. 30—33.
16. Мальцев И. Г. Препринт ИФВЭ 80-4. Серпухов, 1980.
17. Адо Ю. М., Балбеков В. И., Васильев А. А. и др.//Тр. II Всесоюзного совещания по ускорителям. М.: Наука, 1972. Т. 1. С. 47—50.
18. Мяз Э. А., Пашков П. Т., Смирнов А. В. Препринт ИФВЭ 79-167. Серпухов, 1979.
19. Балбеков В. И., Ломов К. П., Мяз Э. А., Троянов Е. Ф. Препринт ИФВЭ 82-76. Серпухов, 1982.
20. Алеев Е. А., Брук В. Л., Глухих Л. А. и др.//Тр. IX Всесоюзного совещания по ускорителям. Дубна, 1985. Т. 1. С. 14—25.
21. Брук В. Л., Воробьев В. К., Гуревич А. С. и др.//Тр. IX. Всесоюзного совещания по ускорителям. Дубна, 1985. Т. 2. С. 25—29.
22. Гусев О. А., Лебедев А. П., Титов В. А. и др.//Тр. IV Всесоюзного совещания по ускорителям. М.: Наука, 1975. Т. 2. С. 151—153.
23. Гончаренко В. П., Гусев О. А., Константинов А. И. и др.//Тр. X Всесоюзного совещания по ускорителям. Дубна, 1987. Т. 1. С. 317—319.
24. Васин С. В., Кузнецов Г. Ф., Мяз Э. А. и др.//Тр. IX Всесоюзного совещания по ускорителям. Дубна, 1985. Т. 1. С. 391—394.
25. Брук В. Л., Воробьев В. К., Клименков Е. В. и др.//Тр. IX Всесоюзного совещания по ускорителям. Дубна, 1985. Т. 2. С. 34—38.
26. Брук В. Л., Воробьев В. К., Глухих Л. А. и др.//Тр. IX Всесоюзного совещания по ускорителям. Дубна, 1985. Т. 1. С. 156—159.
27. Мяз Э. А., Пашков П. Т., Смирнов А. В. Препринт ИФВЭ 78-47. Серпухов, 1978.
28. Артемов А. Д., Булгаков М. К., Дашкевич И. Н., Калямин М. П. Препринт ИФВЭ 89-65. Серпухов, 1989.
29. Мяз Э. А., Столповский В. И., Счастливец С. В. и др.//Тр. X Всесоюзного совещания по ускорителям. Дубна, 1987. Т. 2. С. 336—338.
30. Демиховский Д. А., Иванов А. М., Кузнецов Г. Ф. и др.//Тр. VIII Всесоюзного совещания по ускорителям. Дубна, 1983. Т. 1. С. 332—335.
31. Анникеев М. А., Артемов А. Д., Галкин Б. С. и др.//Тр. IX Всесоюзного совещания по ускорителям. Дубна, 1985. Т. 1. С. 395—398.
32. Антипов В. П., Балашин С. И., Богатырев С. Л. и др.//Тр. IX. Всесоюзного совещания по ускорителям. Дубна, 1985. Т. 1. С. 231—233.
33. Владимирский В. В., Комар Е. Г., Минц А. Л. и др.//АЭ. 1956. Т. 4. С. 31—35.
34. Комар Е. Г., Малышев И. Ф., Мозалевский И. А. и др.//Тр. I Всесоюзного совещания по ускорителям. М.: ВИНТИ, 1970. Т. 1. С. 164—169.
35. Борисов В. Д., Мозалевский И. А., Моносзон Н. А. и др.//Тр. I Всесоюзного совещания по ускорителям. М.: ВИНТИ, 1970. Т. 1. С. 170—173.
36. Ермолаев А. Д., Овчинников М. Ф. Препринт ИФВЭ 83-165. Серпухов, 1983.
37. Адо Ю. М., Гуревич А. С., Кардаш А. А. и др.//Тр. X Международной конференции по ускорителям. Серпухов, 1977. Т. 2. С. 308—314.
38. Балбеков В. И., Шукейло И. А. Препринт ИФВЭ 67-65. Серпухов, 1967.

39. Адо Ю. М., Балбеков В. И., Ломов К. П., Мяз Э. А. // Тр. II Всесоюзного совещания по ускорителям. М.: Наука, 1972. Т. 2. С. 17—19.
40. Брук В. Л., Гуревич А. С., Демиковский Д. А. и др. // Тр. V Всесоюзного совещания по ускорителям. М.: Наука, 1978. Т. 2. С. 9—11.
41. Брук В. Л., Ломов А. П., Мамучашвили Н. Г. и др. // Тр. X Международной конференции по ускорителям. Серпухов, 1977. Т. 2. С. 364—369.
42. Васильев С. Н., Гусев Г. И., Данышин В. П. и др. // Тр. VIII Всесоюзного совещания по ускорителям. Дубна, 1983. Т. 2. С. 123—126.
43. Данышин В. П., Демянчук В. И., Журавлев А. А. и др. // Тр. VI Всесоюзного совещания по ускорителям. Дубна, 1979. Т. 2. С. 147—149.
44. Вагин А. И., Глухов Ю. С., Корнаков Е. В. и др. // Тр. II Всесоюзного совещания по ускорителям. М.: Наука, 1970. Т. 1. С. 159—162.
45. Алексеев Б. А., Андреев В. И., Васильев М. П. и др. // Тр. VI Всесоюзного совещания по ускорителям. Дубна, 1979. Т. 1. С. 216—218.
46. Гудков А. М., Гутнер Б. М., Журавлев А. А. и др. // Тр. VI Всесоюзного совещания по ускорителям. Дубна, 1979. Т. 1. С. 307—310.
47. Гудков А. М., Сулыгин И. П., Шембель Б. К. Препринт ИФВЭ 80-135. Серпухов, 1980.
48. Артемов А. Д., Богданов П. В., Булгаков М. А. и др. Препринт ИФВЭ 80-135. Серпухов, 1980.
49. Антонов С. С., Жаренов В. В., Кардаш А. А., Перебийнос В. К. Препринт ИФВЭ 81-38. Серпухов, 1981.
50. Лебедев О. П. Препринт ИФВЭ 85-126. Серпухов, 1985.
51. Брук В. Л., Лебедев О. П., Мохов В. М. Препринт ИФВЭ 82-198. Серпухов, 1982.
52. Балбеков В. И., Герцев К. Ф., Лебедев О. П. Препринт ИФВЭ 84-23. Серпухов, 1984.
53. Адо Ю. М., Вершинин А. И., Лебедев О. П., Поляков В. В. // Тр. X Всесоюзного совещания по ускорителям. Дубна, 1987. Т. 1. С. 375—378.
54. Гутов Г. Г., Маловицкий А. Ю. Препринт ИФВЭ 79-133. Серпухов, 1978.
55. Гутов Г. Г. // Тр. VII Всесоюзного совещания по ускорителям. Дубна, 1981. Т. 1. С. 213—216.
56. Мяз Э. А., Пашков П. Т. // Тр. VIII Всесоюзного совещания по ускорителям. Дубна, 1983. Т. 1. С. 231—235.
57. Адо Ю. М., Горохов М. Н., Игнашин Н. А. и др. Препринт ИФВЭ 84-120. Серпухов, 1984.
58. Балбеков В. И., Герцев К. Ф., Копылов Л. И. и др. Препринт ИФВЭ 85-129. Серпухов, 1985.
59. Балбеков В. И. Препринт ИФВЭ 85-128. Серпухов, 1985.
60. Балбеков В. И. Препринт ИФВЭ 86-73. Серпухов, 1986.
61. Балбеков В. И., Герцев К. Ф., Гутов Г. Г. и др. // Тр. XIII Международной конференции по ускорителям. Новосибирск. М.: Наука, 1987. Т. 2. С. 148—150.
62. Дорохин Н. Н., Маловицкий А. Ю., Мяз Э. А., Пашков П. Т. // ЖТФ. 1976. Т. 46. С. 2577—2585.
63. Горохов М. Н., Кардаш А. А., Широков В. Г. и др. Препринт ИФВЭ 80-46. Серпухов, 1980.
64. Гридасов В. И., Кардаш А. А., Курнаев О. В. и др. // Тр. VII Международной конференции по ускорителям. Ереван, 1970. Т. 1. С. 509—517.
65. Гридасов В. И., Мызников К. П., Чепегин В. Н. // АЭ. 1971. Т. 30. № 6. С. 520—525.
66. Асеев А. А., Гришин В. Н., Зеленев Б. А. и др. Препринт ИФВЭ 85-78. Серпухов, 1985.
67. Гридасов В. И., Мызников К. П., Чепегин В. Н. Препринт ИФВЭ 73-78. Серпухов, 1973.
68. Белов С. А., Кардаш А. А., Медведев В. А. и др. // Тр. VI Всесоюзного совещания по ускорителям, Дубна, 1979. Т. 1. С. 198—202.
69. Адо Ю. М., Асеев А. А., Кардаш А. А. и др. Препринт ИФВЭ 78-9. Серпухов, 1988.

70. **Мызников К. П.**//Тр. V Всесоюзного совещания по ускорителям. М.: Наука, 1978. Т. 2. С. 78—87.
71. **Асеев А. А., Афонин А. Г., Боссарт Р. и др.**//Тр. III Всесоюзного совещания по ускорителям. М.: Наука, 1973. Т. 2. С. 160—173.
72. **Комаров В. В., Курнаев О. В., Куянов Ю. В. и др.**//Тр. VIII Всесоюзного совещания по ускорителям. Дубна, 1983. Т. 1. С. 336—338.
73. **Афонин А. Г., Бритвич Г. И., Галяев Н. А. и др.** Препринт ИФВЭ 86-3. Серпухов, 1986.
74. **Мызников К. П., Гридасов В. И., Курнаев О. В. и др.**//Тр. VII Международной конференции по ускорителям. Ереван, 1970. Т. 1. С. 480—492.
75. **Мызников К. П., Татаренко В. М., Федотов Ю. С.** Препринт ИФВЭ 70-51. Серпухов, 1970.
76. **Воробьев В. К., Левин А. В., Мойжес Л. Л. и др.**//Тр. X Международной конференции по ускорителям. Серпухов, 1977. Т. 2. С. 157—165.
77. **Комаров В. В., Матюшин А. А., Мызников К. П. и др.**//Тр. V Всесоюзного совещания по ускорителям. М.: Наука, 1978. Т. 2. С. 92—95.
78. **Казьмин Б. В., Мойжес Л. Л., Поляков Э. В. и др.**//ПТЭ. 1977. № 1. С. 17—19.
79. **Воробьев В. К., Мойжес Л. Л.**//ПТЭ. 1977. № 2. С. 32—35.
80. **Дрождин А. И., Зеленев Б. А., Кардаш А. А. и др.**//Тр. V Всесоюзного совещания по ускорителям. М.: Наука, 1978. Т. 2. С. 88—91.
81. **Адо Ю. М., Людмирский Э. А.** Препринт ИФВЭ 87-30. Серпухов, 1987.
82. **Адо Ю. М., Дайковский А. Г., Ершов С. Ю., Людмирский Э. А.** Препринт ИФВЭ 87-37. Серпухов, 1987.
83. **Адо Ю. М., Асеев А. А., Гришин В. Н. и др.** Препринт ИФВЭ 85-23. Серпухов, 1985.
84. **Асеев А. А., Галяев Н. А., Запольский В. Н. и др.** Препринт ИФВЭ 89-78, Серпухов, 1989.
85. **Адо Ю. М., Афонин А. Г., Журавлев А. А. и др.**//Тр. X Международной конференции по ускорителям. Серпухов, 1977. Т. 1. С. 44—57.
86. **Герштейн С. С., Самойлов А. В., Сапунов Ю. М. и др.** Препринт ИФВЭ 72-93. Серпухов, 1972.
87. **Бавижев М. Д., Булгаков Н. К., Войтковска П. и др.** Препринт ИФВЭ 82-74. Серпухов, 1982.
88. **Белоусов А. С., Говорков Б. Б., Маишеев В. А. и др.** Электронные пучки протонных ускорителей и исследования электромагнитных процессов//Труды ФИАН. 1983. Т. 143. С. 34—38.
89. **Асеев А. А., Бавижев М. Д., Вакула И. В. и др.** Препринт ИФВЭ 89-57. Серпухов, 1989.
90. **Адо Ю. М., Афонин А. Г., Галяев Н. А. и др.** Препринт ИФВЭ 85-182. Серпухов, 1985.
91. **Адо Ю. М., Афонин А. Г., Галяев Н. А. и др.**//Тр. X Всесоюзного совещания по ускорителям. Дубна, 1987. Т. 2. С. 346—352.
92. **Бавижев М. Д., Галяев Н. А., Гресь В. Н. и др.** Препринт ИФВЭ 89-77. Серпухов, 1989.
93. **Баратов Д. Г., Зайцев М. М., Котов В. И. и др.** Препринт ИФВЭ 76-86. Серпухов, 1976.
94. **Баратов Д. Г., Бикбулатов Н. З., Васильев В. В. и др.** Препринт ИФВЭ 76-87. Серпухов, 1976.
95. **Воронов В. Н., Данильченко И. А., Рзаев Р. А., Самойлов А. В.** Препринт ИФВЭ 70-93. Серпухов, 1970.
96. **Баталов А. А., Ветлицкий И. А., Галяев Н. А. и др.** Препринт ИФВЭ 87-116. Серпухов, 1987.
97. **Бавижев М. Д., Баталов А. А., Галяев Н. А. и др.** Препринт ИФВЭ 87-148. Серпухов, 1987.
98. **Акопян М. В., Баталов А. А., Бугорский А. П. и др.** Препринт ИФВЭ 86-129. Серпухов, 1986.
99. **Voikov A. A., Denison S. P., Erokhin A. V. e.a.** Preprint IHEP 80-156. Serpukhov, 1980.