

УДК 539.1.074:539.122

**КАЛОРИМЕТРЫ ЭЛЕКТРОМАГНИТНОГО  
ИЗЛУЧЕНИЯ НА ОСНОВЕ СЦИНТИЛЛЯЦИОННЫХ  
КРИСТАЛЛОВ**

*М. Н. Хачатурян*

Объединенный институт ядерных исследований, Дубна

ВВЕДЕНИЕ	1316
ОБЗОР КРИСТАЛЛИЧЕСКИХ КАЛОРИМЕТРОВ	1317
ЭЛЕКТРОМАГНИТНЫЙ КАЛОРИМЕТР УСТАНОВКИ CMS	1336
ЭЛЕКТРОМАГНИТНЫЙ КАЛОРИМЕТР УСТАНОВКИ L3	1350
ЗАКЛЮЧЕНИЕ	1360
СПИСОК ЛИТЕРАТУРЫ	1360

УДК 539.1.074:539.122

## КАЛОРИМЕТРЫ ЭЛЕКТРОМАГНИТНОГО ИЗЛУЧЕНИЯ НА ОСНОВЕ СЦИНТИЛЛЯЦИОННЫХ КРИСТАЛЛОВ

*М. Н. Хачатурян*

Объединенный институт ядерных исследований, Дубна

Дан обзор основных характеристик электромагнитных калориметров, созданных на основе сцинтилляционных кристаллов. Ввиду целого ряда достоинств кристаллические калориметры нашли широкое применение в исследованиях физических процессов при высоких энергиях. Анализируются также различные факторы, влияющие на энергетическое и пространственное разрешение калориметров и способы их калибровки.

A review of principal design characteristics of the scintillation crystal calorimeters is given. The crystal calorimeters have found wide application in high energy physics, especially in experiments on a new generation of accelerators and colliders. In the review an analysis of different factors, which have an influence on the energy and angle resolution of the calorimeters and calibration methods, is performed.

### ВВЕДЕНИЕ

Когда в начале 50-х годов в Лаборатории высоких энергий Объединенного института ядерных исследований был предложен и создан первый электромагнитный калориметр из свинцового стекла, предназначенный для поиска антинуклонов [1], трудно было представить, что калориметрический метод измерения энергии десятилетия спустя станет одним из наиболее эффективных инструментов физики высоких энергий. Наиболее привлекательными являются такие характеристики электромагнитных калориметров, как высокое энергетическое разрешение в широком диапазоне энергий, их компактность и простота. Немаловажное значение имеет и то обстоятельство, что с увеличением энергии частиц разрешение детектора возрастает при незначительном увеличении размеров радиатора (примерно как логарифм энергии).

В последние два десятилетия благодаря своим уникальным качествам широкое распространение получили калориметры, созданные на основе сцинтилляционных кристаллов, в частности многоэлементные детекторы  $\gamma$ -квантов и электронов, состоящие из многих тысяч и даже десятков тысяч независимых модулей. Возможности таких детекторов в исследованиях сложных

процессов физики элементарных частиц были продемонстрированы, например, экспериментами, выполненными с помощью многомодульного детектора «Crystal Ball» [2], позволившего исследовать радиационные переходы и распады семейства очарованных частиц [3]. Позднее были созданы калориметры значительно больших размеров — L3 в ЦЕРН [4], CLEO II в Корнеллском университете [5] и «Crystal Barrel» в LEAR [6].

Планируется создание гигантских калориметров, включающих десятки и сотни тысяч модулей. К ним следует отнести установку CMS (Compact Muon Solenoid) для экспериментов на ускорителе LHC (Large Hadron Collider). В этой установке электромагнитный калориметр содержит 83000 кристаллов  $\text{PbWO}_4$ . Калориметры нового поколения позволяют одновременно измерять как энергии, так и координаты и направления вылета  $\gamma$ -квантов и электронов. Многомодульные калориметры с такими возможностями впервые были предложены и разработаны в начале 70-х годов в Дубне [7]. Они дают возможность не только с высокой точностью реконструировать инвариантную массу частиц, но и выделять их среди огромного числа частиц, образующихся в других процессах. Большая эффективность многомодульных калориметров позволяет планировать эксперименты по поиску таких гипотетических частиц, как хиггсовские бозоны, масса которых, согласно предсказаниям, находится в интервале от 90 до 280 ГэВ/ $c^2$ .

В первом разделе, носящем обзорный характер [8], дана оценка возможностей ряда кристаллических калориметров. Рассматриваются такие характеристики калориметров, как энергетическое, координатное и угловое разрешения и условия, влияющие на их величину. Рассматривается также влияние радиационного фона на рабочие характеристики кристаллов и электроники. Основное внимание уделено проблемам энергетической калибровки калориметров на пучке электронов и методам калибровки, в которых используются различные физические процессы и импульсные источники света.

Второй и третий разделы посвящены детальному описанию двух крупномасштабных установок, в которых наиболее ярко проявились достоинства кристаллических калориметров, — электромагнитных калориметров установок CMS и L3, созданных на основе кристаллов вольфрамата свинца ( $\text{PbWO}_4$ ) и германата висмута ( $\text{Bi}_4\text{Ge}_3\text{O}_{12}$ ) [4, 9].

## 1. ОБЗОР КРИСТАЛЛИЧЕСКИХ КАЛОРИМЕТРОВ

**Требования к калориметрической аппаратуре.** Чтобы калориметр имел высокое энергетическое разрешение, должны быть реализованы следующие требования:

1. Весь комплекс аппаратуры должен обеспечивать высокое быстродействие, линейность, стабильность считывания и широкий динамический диапазон.

2. Должна быть создана система контрольно-измерительной аппаратуры, позволяющая в течение эксперимента проводить высокоточную энергетическую калибровку детекторов.

3. Весь комплекс аппаратуры и детекторов должен обладать высокой радиационной стойкостью.

Особо следует отметить, что в экспериментах на многотэвных адронных коллайдерах в условиях больших загрузок, фона и короткого времени соударения пучков (порядка 25 нс) высокое быстродействие аппаратуры приобретает принципиальное значение. Не менее важное значение имеет радиационная стойкость кристаллов, которая должна быть порядка 10 Мрад. Эти довольно жесткие условия делают перспективным создание детекторов на основе кристаллов  $BaF_2$ ,  $CeF_3$  или новых флюоридов, обладающих высокой плотностью.

В области сравнительно низких энергий в экспериментах по поиску редких распадов  $B$ -,  $K$ - и  $\tau$ -мезонов на  $e^+e^-$ -пары или фотоны используются, как правило, кристаллы CsI(Tl) (установки CLEO II и «Crystal Barrel»).

**Выбор радиатора.** Выбор кристалла для калориметра имеет принципиальное значение и обусловлен рядом требований к его характеристикам. К ним следует отнести:

- 1) плотность кристалла;
- 2) температуру плавления;
- 3) скорость роста кристалла и его прочность;
- 4) структуру полированных поверхностей;
- 5) гигроскопичность.

Эти факторы влияют на возможность массового производства кристаллов и, естественно, на их стоимость. Важной характеристикой кристаллов является также их радиационная длина  $X_0$  и мольеровский радиус  $R_M$ .

Кристаллы большой плотности, для которых радиационная длина имеет минимальное значение, позволяют при небольших геометрических размерах практически полностью поглотить электромагнитный ливень, образованный  $\gamma$ -квантом большой энергии. Например, кристаллы с продольными размерами  $25X_0$  могут быть использованы вплоть до тэвных энергий. В кристалле с радиусом порядка  $1,5R_M$  поглощается примерно 93 % энергии ливня.

Ниже приведены основные характеристики наиболее часто применяемых в экспериментах кристаллов:

1. NaI(Tl): обладает высоким световым выходом; спектр излучения совпадает со спектром мультищелочных фотоумножителей; гигроскопичен.

2. CsI(Tl): обладает высоким световым выходом; спектр излучения совпадает с областью спектральной чувствительности полупроводниковых фо-

диодов; пластичен и имеет большую механическую прочность; слегка гигроскопичен; требует тщательной обработки поверхностей.

3. CsI: обладает относительно большим быстродействием; область спектрального излучения совпадает со спектральной чувствительностью мультищелочных фотоумножителей; в остальном не отличается от кристаллов CsI(Tl), однако кристаллы CsI труднее выращивать.

4. CeF<sub>3</sub>: обладает относительно большим быстродействием; световыход практически не зависит от температуры; спектр излучения совпадает с областью спектральной чувствительности мультищелочных фотоумножителей.

5. BGO (германат висмута): имеет очень высокую плотность и малые значения  $X_0$  и  $R_M$ ; спектр сцинтилляционного излучения совпадает с областью спектральной чувствительности полупроводниковых светодиодов; не гигроскопичен; радиационно стоек вплоть до величин порядка крад [10, 11]; радиационную стойкость можно существенно повысить добавлением в кристалл Eu [12].

6. PbWO<sub>4</sub>: обладает высокой плотностью, равной 8,28 г/см<sup>3</sup>; радиационная длина  $X_0 = 0,89$  см; мольтеровский радиус  $R_M = 2,2$  см; спектр сцинтилляционного излучения имеет максимумы при длинах волн 440 и 530 нм [13]; время излучения соответственно 5 и 10 нс; недостатком сцинтиллятора является маленький световой выход — 10–15 фотоэлектронов на 1 МэВ и сильная зависимость световыхода от температуры — 1,9 % на градус; радиационная стойкость небольшая [13, 14].

7. PbF<sub>2</sub>: имеет большую плотность — 7,77 г/см<sup>3</sup>;  $X_0 = 0,93$  см,  $R_M = 2,21$  см; кристаллы могут быть использованы в качестве радиаторов черенковского излучения.

8. LSO: обладает большой плотностью, равной 7,41 г/см<sup>3</sup>;  $X_0 = 1,14$  см,  $R_M = 2,3$  см; радиационно стоек вплоть до 100 мрад [15]; сцинтилляционное излучение имеет пик при длине волны 440 нм и совпадает с областью спектральной чувствительности мультищелочных фотоумножителей; длительность сцинтилляционного излучения около 40 нс; световой выход составляет 75 % от световыхода NaI(Tl)-кристаллов. Главным препятствием для широкомасштабного использования кристаллов LSO является очень высокая температура плавления (> 2000 °С) и высокая стоимость (порядка 100 доллар/см<sup>3</sup>).

В табл. 1 приведены характеристики тяжелых сцинтилляторов, которые используются в электромагнитных калориметрах. В табл. 2 и 3 представлены основные параметры работающих и проектируемых калориметров, такие как внутренний радиус, тип применяемого кристалла, число модулей и длина модуля в радиационных единицах. Приведены также данные о величине магнитного поля, типе фотодетектора, динамическом диапазоне, энергетическом эквиваленте шумов на один канал (в МэВ) и параметрах  $a_0$  и  $a_1$ , характеризующих вклад в энергетическое разрешение статистики фотоэлектронов и шумов.

Таблица 1. Свойства тяжелых сцинтилляторов

Свойства	NaI(Tl)	CsI(Tl)	CsI	BaF <sub>2</sub>	CeF <sub>3</sub>	BGO	PbWO <sub>4</sub>
Плотность, г/см <sup>2</sup>	3,67	4,51	4,51	4,89	6,16	7,13	8,28
Температура плавления, °С	651	621	621	1280	1460	1050	1123
Радиационная длина, см	2,59	1,85	1,85	2,06	1,68	1,12	0,89
Мольеровский радиус, см	4,8	3,5	3,5	3,39	2,63	2,33	2,19
Длина взаимодействия, см	41,4	37,0	37,0	29,9	26,2	21,8	22,4
Показатели преломления	1,85	1,79	1,95	1,50	1,62	2,15	2,30
Гигроскопичность	Высокая	Незначительная	Незначительная	Отсутствует	Отсутствует	Отсутствует	Отсутствует
Длина волны излучения (в максимуме), нм	410	550	563 315	310 220	340 300	480	440 530
Длительность излучения, нс	230	1000	35 6	630 0,9	30 9	300	5 (39 %) 15 (60 %) 100 (1 %)
Относительный световыход	100	45	20	20	8	18	1,3
Стоимость, доллар/см <sup>3</sup>	1–2	2	3	2,5	3	7	2,6

Выбор калориметра того или иного типа определяется в основном теми физическими задачами, которые необходимо решить. Как правило, это задачи, которые требуют измерения энергии  $\gamma$ -квантов и электронов, а также их координат и углов вылета. Немаловажное значение имеет также возможность идентификации электронов и фотонов.

**Выбор калориметра: факторы, влияющие на параметры калориметра.** При энергиях, превышающих несколько десятков ГэВ, энергетическое разрешение калориметров определяется в основном вкладом систематических ошибок. Чтобы измерить энергию фотона или электрона с ошибкой, не превышающей 0,5 %, кристаллы должны иметь такие размеры, чтобы свести к минимуму потери энергии ливня. Необходимо также, чтобы кристаллы обладали высокой радиационной стойкостью.

Разрешение по эффективной массе для  $e^+e^-$ -пары с энергией 90 ГэВ, полученное с помощью BGO-калориметра установки L3, менее 1 %. При более

Таблица 2. Характеристики кристаллических калориметров

Характеристики	Эксперимент, ускоритель				
	«Crystal Ball», SPEAR	L3, LEP	CLEO, CESR	«Crystal Barrel», LEAR	KTeV, FNAL
Внутренний радиус, м	0,25	0,55	1,0	0,27	—
Напряженность магнитного поля, Тл	—	0,5	1,5	1,5	—
Количество кристаллов, шт.	672	11400	7800	1400	3300
Тип кристалла	NaI(Tl)	BGO	CsI(Tl)	CsI(Tl)	CsI
Длина кристалла $X_0$	16	22	16	16	27
Световой выход, фотоэлектрон/МэВ	350	1400	5000	2000	40
Фотодетектор	ФЭУ	Кремниевый фотодиод	Кремниевый фотодиод	Кремниевый фотодиод	ФЭУ
Усиление фотодетектора	Большое	1	1	1	4000
Величина шумов на 1 канал, МэВ	0,05	0,8	0,5	0,2	Малая
Динамический диапазон	$10^4$	$10^5$	$10^4$	$10^4$	$10^4$
Вклад шумов в энергетическое разрешение при энергии 1 ГэВ, %	< 0,1	0,3	0,2	< 0,1	< 0,1
Вклад статистики фотоэлектронов в энергетическое разрешение при энергии 1 ГэВ, %	0,2	0,1	0,05	0,07	0,5

совершенной калибровке ее можно свести до уровня 0,5%. Величина внутреннего радиуса калориметра диктуется характером исследуемых процессов и стоимостью (см., например, рис. 12 и 13). Большой радиус обеспечивает лучшее разделение двух и более  $\gamma$ -квантов и, следовательно, более высокую эффективность реконструкции  $\pi^0$ -мезонов.

Выбор поперечных размеров — результат компромисса между величиной координатного разрешения, которое улучшается с уменьшением диаметра мо-

Таблица 3. Параметры проектируемых кристаллических калориметров

Параметры	Эксперимент, ускоритель				
	BaBar, SLAC	КЕК BF, КЕК	CMS, LHC	GEM, SSC	L3P, LHC
Внутренний радиус, м	1,0	1,25	1,3	0,8	2,9
Напряженность магнитного поля, Тл	1,0	1,0	4,0	0,8	2,0
Количество кристаллов, шт.	10000	8900	83000	15000	129600
Тип кристалла	CsI(Tl)	CsI(Tl)	PbWO <sub>4</sub>	BaF <sub>2</sub>	CeF <sub>3</sub>
Длина кристалла X <sub>0</sub>	18	16	25,8	24,5	23,2
Световыход, фотоэлектрон/МэВ	10000	5000	50	30	50
Фотодетектор	Кремниевый фотодиод	Кремниевый фотодиод	Лавинный фотодиод, вакуумный фототриод	Вакуумный фототриод	Вакуумный фототриод
Усиление фотодетектора	1	1	1, 12	12	10
Величина шумов на 1 канал, МэВ	0,06	0,1	20	3	20
Динамический диапазон	10 <sup>4</sup>	10 <sup>4</sup>	10 <sup>5</sup>	10 <sup>5</sup>	10 <sup>5</sup>
Вклад шумов в энергетическое разрешение при энергии 1 ГэВ, %	< 0,1	< 0,1	6	1	6
Вклад статистики фотоэлектронов в энергетическое разрешение при энергии 1 ГэВ, %	0,03	0,03	0,2	0,6	0,5

дуля калориметра, и числом каналов считывания. Продольная сегментация кристаллов дает возможность измерять углы вылета отдельных  $\gamma$ -квантов. В экспериментах на адронных коллайдерах с высокой светимостью (порядка  $10^{34} \text{ см}^{-2} \cdot \text{с}^{-1}$ ) это позволяет определить вершину фотонной пары.



Выбор фотодетектора и его усиления зависит от наличия или отсутствия магнитного поля, типа кристалла и эквивалентной величины шумов. Если калориметр работает в магнитном поле, в качестве фотодетекторов используются фотодиоды, вакуумные диоды или триоды [16].

В условиях больших загрузок на многотэвных адронных коллайдерах фотодетекторы должны обладать высокой радиационной стойкостью. Наконец, динамический диапазон и возможности электронной аппаратуры должны обеспечивать регистрацию как фотонов и электронов высокой энергии, так и частиц малых энергий, используемых для калибровки модулей калориметра.

**Энергетическое разрешение калориметров.** Возможность измерения энергии с помощью калориметров основана на пропорциональности между величиной энергии первичной частицы и величиной энерговыделения в радиаторе детектора.

Пропорциональность между измеряемой и регистрируемой в детекторе величинами энергии зависит от ряда факторов: типа радиатора, конструктивных особенностей калориметра, чувствительности детектора к электронам и фотонам малой энергии и др.

Точность определения энергии в калориметре зависит от статистических флуктуаций, процессов образования электромагнитного ливня, энерговыделения в радиаторе детектора и ее преобразования в электрический сигнал, а также от конструкции калориметра: его размеров, типа радиатора и толщины пассивных материалов, окружающих детектор. Несоответствие геометрических размеров ливня и радиатора калориметра приводит к появлению продольных и поперечных потерь энергии, что в конечном счете влияет на точность измерений.

Энергетическое разрешение электромагнитного калориметра можно параметризовать формулой

$$\left(\frac{\Delta E}{E}\right)^2 = \left(\frac{a_0}{E}\right)^2 + \left(\frac{a_1}{E}\right)^2 + b^2, \quad (1)$$

где  $a_0$  — вклад шумов фотодетекторов и электроники;  $a_1$  — вклад статистических ошибок, вносимых фотодетекторами.

Систематическая ошибка

$$b^2 = b_a^2 + b_c^2 + b_n^2 \quad (2)$$

включает:  $b_a$  — эффект геометрии: потери частиц ливня через передний и задний торцы кристалла и стенки детектора, поглощение части энергии ливня в неактивных материалах перед модулями и между ними, нижняя граница  $b_a$  лежит в интервале 0,3–0,4% и растет как у нижней, так и у верхней границы энергетического интервала;  $b_c$  — ошибки, возникающие при калибровке модулей в результате проникновения частиц ливня в соседние модули, в зависимости от методов калибровки типичная нижняя граница для  $b_c$  равна 0,3%;  $b_n$  — ошибки, возникающие в результате поглощения света в кристалле.

К факторам, ухудшающим энергетическое разрешение, относятся события, в которых происходит наложение нескольких физических процессов в течение разрешающего времени системы запуска. Эта проблема особенно актуальна для калориметров, работающих на коллайдерах с большой светимостью, таких, например, как ЛНС. Для уменьшения вклада от наложений необходимо располагать калориметр как можно дальше от оси пучка, естественно, ценой существенного увеличения размеров калориметра и, следовательно, его стоимости.

При низких энергиях порядка десятков и сотен МэВ основной вклад в энергетическое разрешение дают шумы электронной аппаратуры ( $a_0/E$ ) и, в случае больших светимостей, наложение событий. Их доля с увеличением энергии быстро уменьшается. Вклад  $a_1/E$  доминирует в области средних и больших энергий. Величины коэффициентов  $a_0$  и  $a_1$  для кристаллических калориметров приведены в табл. 2 и 3. Для каждой из таблиц исходные данные вычислялись аналитически. При этом были учтены энергетические эквиваленты шумов (в МэВ), световыходы на единицу поглощенной энергии (в фотоэлектрон/МэВ) и суммирование сигналов в  $3 \times 3$ -каналах.

Энергетический эквивалент шумов электроники определяет нижнюю границу энергии, которая может быть измерена с помощью калориметра, а также энергетическое разрешение и эффективность идентификации фотонов.

Для данного кристалла эта величина зависит от типа фотодетектора. В случае полупроводниковых фотодиодов величина шумов зависит от площади фотодиода, его толщины и соотношения площадей торца кристалла и фотодиода. Чем больше коэффициент покрытия, тем больше величина сигнала на единицу энергии, но, соответственно, больше величина шумов из-за возрастания емкости и токов утечки.

Толщина фотодиодов также влияет на величину эквивалентной энергии для частиц, пересекающих фотодиод. Этот эффект при высоких светимостях может существенно влиять на амплитуду сигнала, когда в кристалле поглощается не вся энергия ливня.

В области высоких энергий энергетическое разрешение ограничивается систематическими ошибками. Конечное энергетическое разрешение калориметра определяется коэффициентом поглощения ливня  $b_a$ . Его можно оценить моделированием с помощью программы GEANT [17], в которой учтены конструктивные особенности калориметра.

Для очень больших энергий вклад систематической ошибки несколько больше, что связано с неполным поглощением энергии ливня.

Моделировалось также влияние на энергетическое разрешение однородности световыхода. Эти результаты иллюстрирует рис. 1. В моделирующей программе световыход кристалла  $Y$  параметризовался линейной функцией

$$Y = Y_{25}[1 + \delta(Z/25 - 1)], \quad (3)$$

где  $Y_{25}$  — световыход в середине кристалла длиной 50 см;  $\delta$  — отклонение от однородности и  $Z$  — расстояние от поверхности переднего торца кристалла. Чтобы  $b_n$  было меньше 0,5%,  $\delta$  не должно превышать 5%.

Однородность светосбора достигается с помощью отражателей. В кристаллах, имеющих форму усеченной пирамиды с шестью полированными гранями, на однородность светосбора влияют два взаимно компенсирующих фактора: ослабление света из-за поглощения в кристалле и потери, связанные с отражением света от стенок; имеет место также эффект «оптической фокусировки». Этот эффект связан с тем, что с увеличением длины кристалла световой пучок расширяется и часть лучей пучка становится параллельной оси кристалла. В кристалле VGO длиной 24 см доминирует второй фактор.

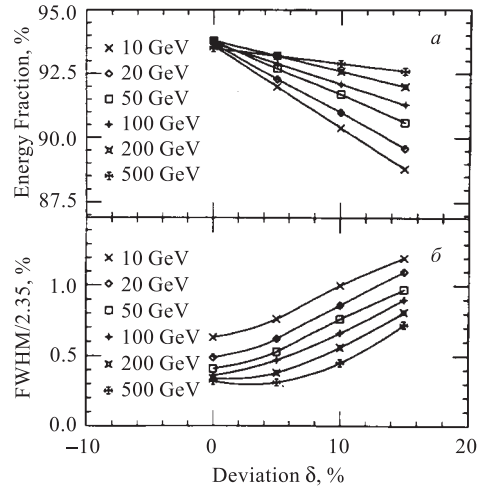


Рис. 1. Относительная величина средней энергии (а) и энергетическое разрешение для матрицы, состоящей из  $3 \times 3$  кристаллов (б), в зависимости от параметра  $\delta$ , характеризующего однородность световыхода кристалла. Результаты получены моделированием с помощью программы GEANT [43]

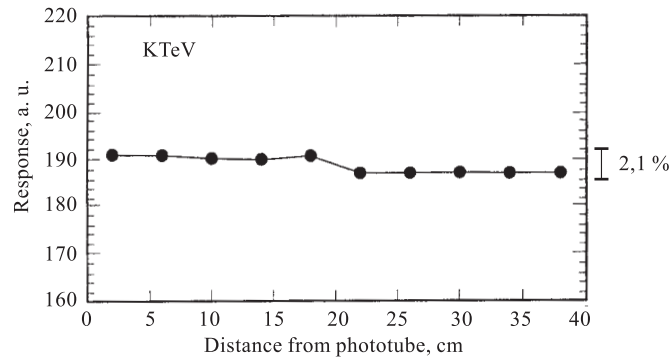


Рис. 2. Однородность светосбора в кристалле CsI длиной 40 см с тефлоновым отражателем [19]

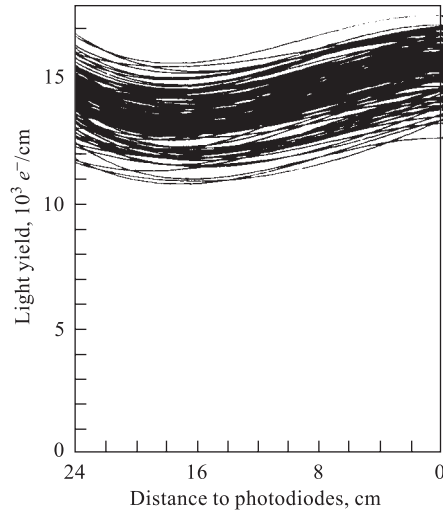


Рис. 3. Однородность световыхода для 96 ВГО-кристаллов установки L3, покрашенных белой краской марки NE560, в зависимости от расстояния до поверхности фотодиодов [4]

кристаллов установки L3, измеренную с помощью космических лучей [4].

Факторы, влияющие на энергетическое разрешение, приведены в табл. 4. Как видно из таблицы, при высоких энергиях основной вклад в энергетическое разрешение вносит величина  $b_c$ , которая связана с точностью относительной калибровки модулей калориметра (интеркалибровки), и  $b_a$  — фактор, учитывающий потери ливня.

Таблица 4. Энергетическое разрешение ВаF<sub>2</sub>-калориметра, %

$E$ , ГэВ	5	10	20	50	100	200	500
Электрические шумы	0,4	0,2	0,1	0,04	0,02	0,01	0,004
Фотоэлектроны	0,2	0,14	0,1	0,063	0,045	0,03	0,02
GEANT ( $b_a$ )	0,60	0,43	0,32	0,30	0,30	0,30	0,36
Интеркалибровка ( $b_c$ )	0,40	0,40	0,40	0,40	0,40	0,40	0,40
Общая сумма	0,85	0,63	0,53	0,51	0,50	0,50	0,54

Следует отметить, что хорошую однородность световыхода можно получить полировкой только части поверхностей кристалла, с тем чтобы исключить полное внутреннее отражение света. С этой целью боковые поверхности кристалла не полируются или полируются частично, как, например, в установке «Cristall Ball» [18]. Можно также полированные поверхности кристалла покрывать диффузным отражателем, как в установке L3 [4], или оборачивать алюминизированным майларом (CsI-калориметр установки KTeV) [19]. Рис. 2 иллюстрирует однородность светосбора в кристалле CsI длиной 40 см с тефлоновым отражателем [19]. Как видно из рисунка, на длине 40 см разница в светосборе не превышает 2,1 %.

Рис. 3 иллюстрирует однородность светосбора для 96 ВГО-кристаллов установки L3, измеренную с помощью космических лучей [4].

Величину энергетического разрешения в зависимости от энергии с учетом всех перечисленных факторов иллюстрирует рис. 4. Его можно параметризовать выражением  $2\%/\sqrt{E} + 0,5\%$ . На рис. 4, *a* приводится энергетическое разрешение калориметра установки L3, усредненное для 4000 ВГО-кристаллов. Как уже отмечалось выше, при энергиях, превышающих 20 ГэВ, основной вклад в энергетическое разрешение дают систематические ошибки.

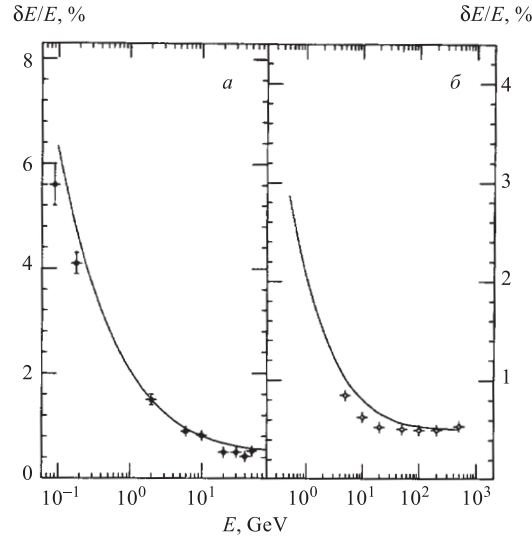


Рис. 4. Энергетическое разрешение 4000 кристаллов установки L3 (*a*) и BaF<sub>2</sub>-калориметра (*б*) в зависимости от энергии. Сплошная кривая получена параметризацией с помощью формулы  $2\%/\sqrt{E} + 0,5\%$

**Координатное разрешение.** Для восстановления инвариантной массы резонансов по распадам на электрон-позитронную пару или  $\gamma$ -кванты необходимо с высокой точностью измерять не только энергии частиц, но и их координаты [20]. Это особенно важно в случае редких процессов, например распадов частиц Хиггса на два  $\gamma$ -кванта.

При измерении координат центра ливня по распределению энергии в группе модулей точность зависит от величины энерговыделения в каждом модуле, т. е. от продольных и поперечных размеров ливня [7]. Простой способ восстановления координаты — это нахождение центра тяжести:

$$X_{cg} = \frac{\sum_i (X_i E_i)}{\sum_i (E_i)}, \quad (4)$$

где  $E_i$  — энергия, выделенная ливнем в  $i$ -м ряду вдоль направления  $X$ ;  $X_i$  — координата центра  $i$ -го ряда.

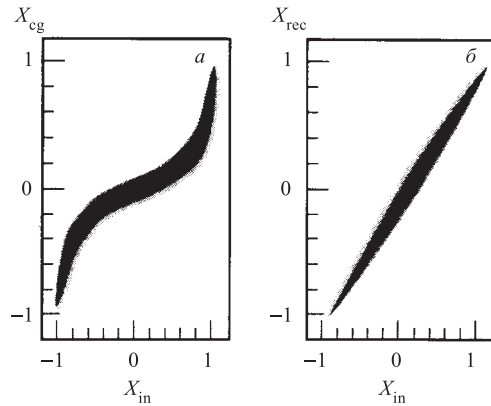


Рис. 5. Корреляция между измеренными методом центра тяжести координатами  $X_{cg}$  (а) и реконструированными координатами  $X_{rec}$  (б) в зависимости от действительной координаты  $X_{in}$  [21]

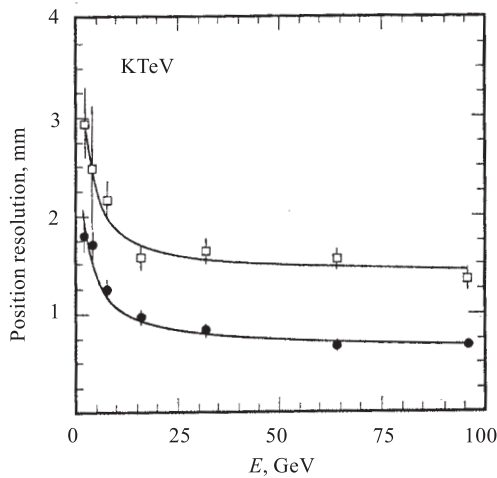


Рис. 6. Координатная точность для CsI-калориметра, полученная моделированием с помощью программы GEANT для кристаллов размерами 5 (□) и 2,5 (●) см [19]

ность зависит от поперечных размеров кристалла. Выбор оптимальной ве-

Суммирование производится среди  $25(\Sigma_{25})$ ,  $9(\Sigma_9)$  или  $5(\Sigma_5)$  модулей, окружающих модуль, в котором энергия имеет максимальную величину. Ввиду ограниченных размеров ячейки  $X_{cg}$  смещается к центру ячейки. В результате равномерное плоское распределение по координате  $X$  при восстановлении координаты по формуле (4) приобретает S-образную форму. Для устранения указанного искажения необходимо вводить поправки. Связь между величинами координат  $X_{cg}$ , вычисленными методом центра тяжести по формуле (4) (рис. 5, а), и  $X_{rec}$ , реконструированными с помощью программы GEANT, в зависимости от действительной координаты  $X_{in}$  иллюстрирует рис. 5.

Результаты моделирования показывают, что суммирование по 9 или 25 кристаллам обеспечивает координатную точность  $\leq 0,65$  мм, в то время как суммирование по 5 кристаллам позволяет получить координатную точность порядка 0,85 мм, что хорошо согласуется с данными, полученными на установке L3 [21].

Координатная точность для CsI-калориметра, полученная моделированием с помощью программы GEANT для кристаллов размерами 5 и 2,5 см, представлена на рис. 6 [19]. Как видно из рисунка, координатная точ-

личины поперечных размеров кристалла — это, как правило, компромисс между точностью координатного разрешения и числом каналов считывания информации.

Кристалл с поперечным размером порядка одной мольеровской единицы ( $R_M$ ) позволяет поглотить около 75 % энергии ливня. Кристаллы в установке L3 имеют размеры  $0,86R_M \times 0,86R_M$ . В установках CLEO II (CsI(Tl)) и CMS (PbWO<sub>4</sub>) эти размеры несколько больше и равны соответственно  $1,4R_M$  и  $1,0R_M$ .

**Угловое разрешение.** В целом ряде экспериментов, в частности в эксперименте по поиску хиггсовских бозонов по распадам на два  $\gamma$ -кванта ( $H \rightarrow \gamma\gamma$ ), возникает необходимость измерять не только энергии  $\gamma$ -квантов, но и их направления. Хорошую точность в измерениях направления  $\gamma$ -квантов можно получить, если определять вершину события с помощью трековой камеры, а координаты ливня — измерением центра тяжести. Однако при больших светимостях эффективность определения вершины события уменьшается из-за наложений. Альтернативой является определение углов вылета  $\gamma$ -квантов с помощью той информации, которая содержится в самом калориметре [7]. Одним из возможных способов определения направления  $\gamma$ -квантов является измерение поперечного положения ливня вдоль модуля. С этой целью кристалл составляется из двух кусков. Например, первый по пучку кусок имеет размер 8 рад. ед., второй — 17 рад. ед. Для увеличения точности можно первый кристалл разделить на несколько кусков меньшего размера. Так, например, в одном из вариантов CMS-калориметра передний сегмент состоял из четырех кристаллов [22]. Следует отметить, что методика сегментирования дает достаточную точность только для  $\gamma$ -квантов с энергией, превышающей 20 ГэВ. При меньших энергиях фотонов из-за уменьшения размеров ливня, ухудшения энергетического разрешения и флуктуаций в каждом из сегментов точность угловых измерений существенно уменьшается.

Угловое разрешение можно параметризовать с помощью формулы

$$\delta\Theta(\text{мрад}) = a/\sqrt{E}, \quad (5)$$

где  $E$  — энергия  $\gamma$ -кванта (ГэВ).

Результаты моделирования первого варианта CMS-калориметра показали, что если передний по пучку кристалл состоит из четырех кусков, то  $a = 60$  мрад. Если координатный детектор располагается на глубине 5 рад. ед., то  $a < 50$  мрад [23].

**Временное разрешение.** При небольших нагрузках временное разрешение не имеет принципиального значения. На  $e^+e^-$ -коллайдерах полное сечение небольшое. Так, например, на  $B$ -фабриках, при светимости  $10^{33} \text{ см}^{-2} \cdot \text{с}^{-1}$ , число событий не превышает нескольких кГц. Время формирования светового импульса для VGO- и CsI(Tl)-калориметров порядка нескольких микросекунд. Ситуация совсем иная в случае многотэвных адронных коллайдеров,

где полное сечение взаимодействия пучков порядка 100 мб. В этих условиях для точного измерения энергии необходимо, чтобы фронт и длительность сигнала были максимально короткими.

Как видно из табл. 1, наиболее короткие сигналы у кристаллов ВаF<sub>2</sub>. Их длительность менее 1 нс. Однако у кристаллов ВаF<sub>2</sub> имеется вторая компонента с длительностью около 60 нс и интенсивностью, в пять раз превышающей интенсивность быстрой компоненты.

**Радиационная стойкость кристаллов.** Все известные сцинтилляционные кристаллы подвержены радиационному разрушению. В результате воздействия радиации в кристаллах образуются окрашенные участки, которые уменьшают число световых фотонов, достигающих фотодетектора. В некоторых кристаллах радиационные повреждения влияют на сцинтилляционную способность кристаллов, увеличивают флуоресценцию (послесвечение) и фосфоресценцию (спонтанное излучение света в течение длительного времени).

Для кристаллов, предназначенных для работы в условиях большого радиационного фона, необходимо, чтобы сцинтилляционная способность кристалла сохранялась и фосфоресценция, инициированная излучением, не влияла на амплитуду и длительность считываемого сигнала.

Все эти факторы уменьшают однородность световыхода и, следовательно, ухудшают энергетическое разрешение детектора.

Образование окрашенных участков в результате радиационного облучения, как правило, связано с примесями и структурными дефектами в кристалле. Наличие примесей в кристалле способствует образованию макро-

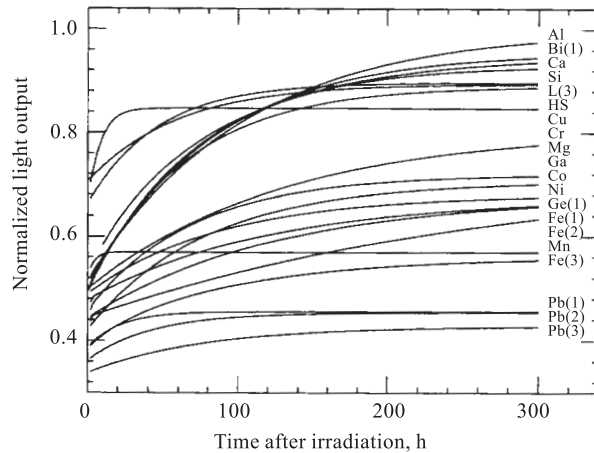


Рис. 7. Относительный световой выход кристаллов BGO с различными добавками в зависимости от времени после их экспонирования дозой 2,5 крад [11]



пических структур с большим числом окрашенных центров. Эти структуры образуют вкрапления, которые можно увидеть в микроскоп даже при небольшом увеличении, а в некоторых случаях невооруженным глазом [10–12, 14].

Относительный световыход кристаллов BGO с различными добавками в зависимости от времени после экспонирования дозой 2,5 крад иллюстрирует рис. 7 [11]. Эти данные позволяют сделать вывод, что примеси в кристаллах BGO делятся на три группы. В первую группу входят примеси атомов Cr, Mn, Fe и Pb, которые ответственны за сильные повреждения в кристаллах. Во вторую группу входят примеси атомов Co, Ga, Mg и Ni, которые по сравнению с примесями первой группы меньше влияют на световыход. И, наконец, в третью группу входят атомы Al, Ca, Cu и Si, которые заметным образом не влияют на световыход. Из рис. 7 видно, что время, необходимое для восстановления световыхода кристаллов, варьируется от нескольких часов до нескольких недель. В этих исследованиях было обнаружено, что примеси европия (Eu) существенно увеличивают радиационную стойкость BGO-кристаллов в результате сокращения времени, необходимого на восстановление (см. рис. 8).

**Регистрирующая электроника.** На выбор фотодетектора при создании калориметра влияет ряд факторов: наличие или отсутствие магнитов, величина световыхода, длина волны сцинтилляционного излучения и энергетический эквивалент шумов.

Наиболее часто в качестве фотодетектора используется фотоэлектронный умножитель. Фотоумножители позволяют получить большое усиление при малом уровне шумов и емкости и обладают большой радиационной стойкостью [24]. Следует также отметить, что область спектральной чувствительности фотоумножителей охватывает широкий диапазон длин волн и поэтому

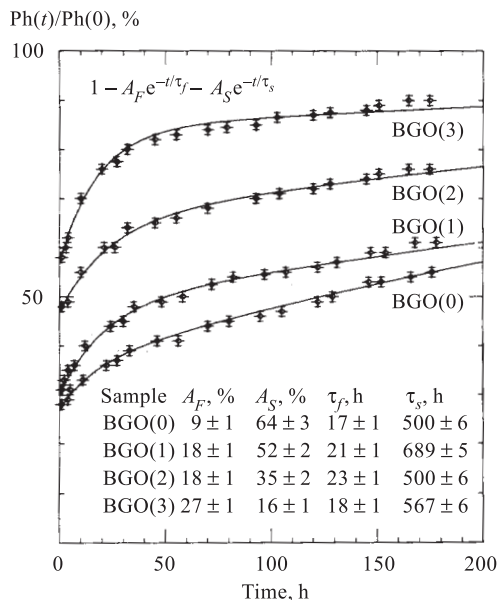


Рис. 8. Относительная амплитуда импульсов в зависимости от времени после облучения четырех BGO-кристаллов  $\gamma$ -квантами дозой 2,5 крад. В кристаллы BGO(0), BGO(1), BGO(2), BGO(3) были введены добавки Eu соответственно 0, 5, 10, 100 миллионных частей по весу [27]

позволяет подобрать тот тип фотокатода, который наилучшим образом соответствует области длин волн сцинтилляционного излучения кристалла. При собственной емкости фотоумножителя 20 пФ уровень шумов не превышает 3 МэВ на один канал.

Однако из-за наличия в большинстве калориметров магнитных полей в качестве фотодетекторов используются кремниевые фотодиоды площадью порядка нескольких квадратных сантиметров и емкостью порядка сотен пФ. Ввиду того, что коэффициент усиления фотодиодов мал для усиления сигналов, используются малошумящие предусилители, обладающие большим коэффициентом усиления и линейностью в широком диапазоне энергий.

Длительность сигнала предусилителя порядка нескольких миллисекунд. Чтобы свести к минимуму уровень шумов, сигнал формируется длительностью порядка нескольких микросекунд.

Из табл. 2 и 3 видно, что требуемый для ВГО-калориметра установки L3 динамический диапазон, равный  $10^5$ , труднодостижим. Нелинейность порядка нескольких процентов у большинства кристаллических калориметров создает дополнительные трудности при их калибровке. С целью преодоления этих трудностей в каждом из каналов регистрирующей электроники используются множители с несколькими параллельными ветвями, с разным коэффициентом усиления и, следовательно, энергетическим диапазоном. Следует также отметить, что необходимость большого динамического диапазона создает определенные проблемы при разработке аналогово-цифровых преобразователей (ADC), обладающих необходимым быстродействием и линейностью.

**Калибровка калориметра.** Радиационные повреждения, как уже отмечалось, приводят к ухудшению светосбора и, следовательно, энергетического

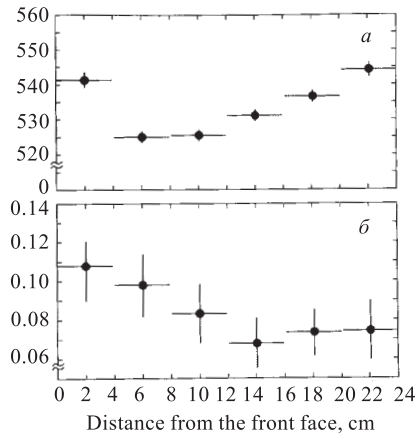


Рис. 9. *а)* Продольное распределение величин сигналов для частиц с минимальной ионизацией в ВГО-кристалле установки L3. *б)* Разность величин сигналов (после нормировки) в кристалле после облучения на пучке частиц. Измерения проводились с помощью космических лучей в двух экспозициях, разделенных временным интервалом в 5 месяцев [4]

разрешения. Временные изменения в модулях зависят от места расположения модуля в калориметре. Рис. 9 иллюстрирует изменение величины сигнала в результате радиационных повреждений в кристалле BGO (установка L3), расположенного вблизи пучка ускорителя LEP. Как видно из рисунка, радиационные повреждения имеют наибольшие значения в передней части кристалла.

Задачей калибровочных измерений является определение не только абсолютной энергетической шкалы калориметра, но и относительного усиления между каналами. От точности этих измерений зависит как средняя величина определенной энергии, так и энергетическое разрешение. Рис. 10 иллюстрирует использованные в калориметре установки L3 способы калибровки и временные интервалы между калибровками в зависимости от энергии. Ни один из приведенных способов в отдельности не обеспечивает точности, превышающей 1 %.

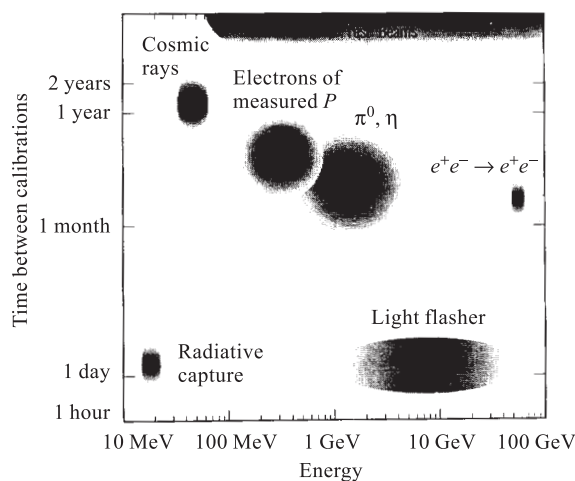


Рис. 10. Методы энергетической калибровки BGO-калориметра установки L3 в интервале энергий от 100 МэВ до 100 ГэВ [4]

Для калибровки действующих установок используются также физические процессы: 1) фотонные и электронные пары, образующиеся в результате распада резонансов; 2) электроны, импульс которых можно измерить с помощью магнитного спектрометра; 3) частицы минимальной ионизации с известной длиной траектории в кристалле.

В  $e^+e^-$ -коллайдерах при упругом рассеянии электронов (Bhabha scattering) образуются электроны с энергией, почти равной энергии пучка. Эти

электроны можно использовать для калибровки модулей калориметра в области высоких энергий.

В установке CLEO II абсолютная калибровка нормируется с помощью процессов  $e^+e^- \rightarrow e^+e^-(\gamma)$ ,  $e^+e^- \rightarrow \gamma\gamma$ ,  $e^+e^- \rightarrow \gamma\gamma\gamma$  и  $e^+e^- \rightarrow \pi^0x$ . Относительная калибровка всего калориметра производится за одну неделю упругорассеянными электронами [5]. Калибровку можно проводить также восстановлением инвариантной массы фотонов и электронов, образующихся в результате распада бозонов известной массы. Этот способ калибровки позволяет определить энергетическую шкалу в широком диапазоне энергий. Например, в установке «Crystal Barrel» за один день можно прокалибровать каждый кристалл калориметра со статистической ошибкой  $\pm 0,5\%$  по распадам  $\pi^0$ -мезонов [6].

В большинстве детекторов, работающих на коллайдерах, импульс заряженных частиц измеряется до входа в электромагнитный калориметр. В этом случае электроны с известным импульсом, если они идентифицируются, позволяют калибровать энергетическую шкалу. Однако этот способ можно использовать при относительно небольших энергиях, когда точность измерения импульса заряженных частиц высока.

Для калибровки используются также космические  $\mu$ -мезоны. В этом случае необходимо с большой точностью определять длину трека  $\mu$ -мезона в кристалле. В детекторе L3 для этой цели используется мюонный спектрометр. Однако многократное рассеяние  $\mu$ -мезонов при прохождении 7 средних ядерных пробегов адронного калориметра, расположенного между мюонным спектрометром и BGO-калориметром, существенно ухудшает точность определения длины трека мюонов с энергией меньше 10 ГэВ.

Измерения показали, что среднеквадратическая ширина энергетического распределения для мюонов порядка 18%, а величина выделенной в кристалле энергии равна 20 МэВ. На установке L3 регистрируется до 130 тысяч мюонов в день, что позволяет за период порядка нескольких месяцев с точностью 1% определить положение мюонных пиков в каждом из 11 тысяч кристаллов. Однако этот метод нельзя считать эффективным, так как в течение нескольких месяцев усиление спектрометрических каналов может существенно измениться.

Для калибровки при низких энергиях используются  $\gamma$ -кванты, которые излучают радиоактивные источники или которые образуются в реакциях радиационного захвата. Это особенно важно для тех экспериментов, в которых интенсивность физических процессов мала.

Большим преимуществом радиоактивных источников являются их небольшие размеры и низкая стоимость. Их можно монтировать на каждый кристалл и непрерывно контролировать усиление всего спектрометрического канала. К недостаткам радиоактивных источников следует отнести ограниченный интервал энергий и, ввиду случайного характера распадов, необходимость

организации специального триггера. Максимальная энергия долгоживущего радиоизотопа  $^{228}\text{Th}$  равна  $E_\gamma = 2,6$  МэВ. Реже используются радиоизотопы  $^{137}\text{Cs}$  с  $E_\gamma = 0,66$  МэВ и  $^{60}\text{Co}$  с  $E_\gamma = 1,33$  МэВ [25, 26].

В большинстве установок, включая все калориметры, в которых в качестве фотодетекторов используются кремниевые фотодиоды, сигналы от радиоактивных источников располагаются вблизи пьедестала или даже в области «шумов», что исключает возможность калибровки.

На порядок большую энергию можно получить в реакции радиационного захвата при облучении мишени, смонтированной внутри калориметра, протонами. Этот метод был впервые использован в установке «Crystal Ball», где протоны генерировались ускорителем Ван де Граафа [26]. В установке L3 для этой цели используется квадрупольная ускорительная система [27]. Фотоны с энергией 17,6 МэВ образуются в реакции



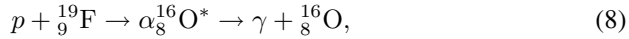
$\gamma$ -кванты с энергией 21,6 МэВ можно получить в реакции



но для этого требуется криогенная тритиевая мишень.

Синхронизация триггера обеспечивается импульсным режимом протонного пучка и, следовательно, фотонов. Этот метод позволяет калибровать ВГО-модули с точностью 1 % в течение одного часа.

Аналогичная методика используется для относительной калибровки ВГО-кристаллов с помощью реакции



в этой реакции в каждом банче радиочастотного ускорителя длительностью в несколько микросекунд генерируется до нескольких тысяч фотонов с энергией 6,1 МэВ. Суммирование амплитуд за время считывания сигналов позволяет получить эффективную энергию порядка 40 ГэВ в каждом из модулей калориметра. Калибровка этим способом позволяет достигнуть точности 0,4 % [28].

**Калибровка калориметров с помощью импульсных световых вспышек.** Источники световых вспышек позволяют контролировать работу всего спектрометрического тракта: прозрачность кристаллов, отражательную способность покрытий, усиление фотодетекторов и электроники.

Генератор световых импульсов, созданный на основе паров ксенона, использовался для относительной калибровки ВГО-кристаллов (см. рис. 11) [29]. Световые вспышки фильтруются таким образом, чтобы они совпали со спектром сцинтилляционного излучения ВГО-кристаллов. Свет от ксеноновой лампы с помощью оптических волокон транспортируется к каждому

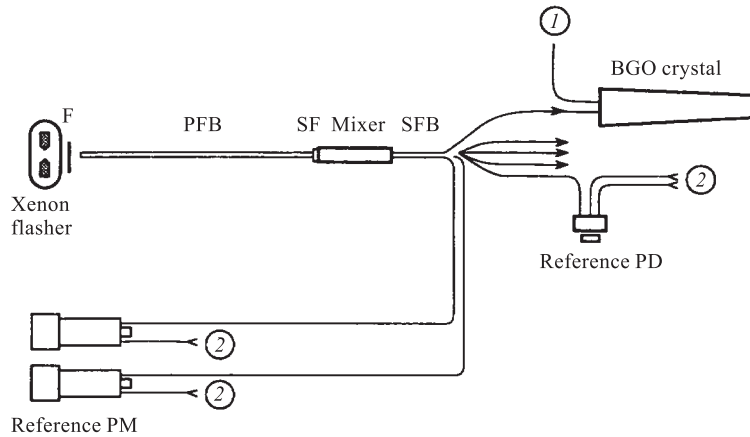


Рис. 11. Схема калибровочной системы с генератором световых вспышек на основе паров ксенона: PFB — волоконный узел первой ступени; F — ослабляющий фильтр; SFB — волоконный узел второй ступени; SF — спектральные фильтры; 1 — оптические волокна от других источников света; 2 — оптические волокна от других смесителей [29]

кристаллу калориметра и системам контроля интенсивности. Для равномерного распределения света между волокнами на пути светового пучка располагается диффузный рассеиватель.

Так как относительное число световых фотонов, которое транспортируется каждым из волокон, неизвестно, то их необходимо предварительно калибровать на пучке частиц. Относительная калибровка BGO-кристаллов установки L3 вначале производилась на пучке частиц с известной энергией и затем мониторировалась с помощью системы световых вспышек. Эта методика калибровки наряду с калибровкой рассеянными электронами (Bhabha events) позволила получить при энергии 45 ГэВ энергетическое разрешение 1,22 %.

## 2. ЭЛЕКТРОМАГНИТНЫЙ КАЛОРИМЕТР УСТАНОВКИ CMS

Одной из важнейших задач экспериментальной программы ускорителя LHC, сооружаемого в ЦЕРН, является выяснение природы и происхождения массы. Обнаружение хиггс-бозонов, существование которых предсказывает стандартная модель, имеет принципиальное значение для решения этой проблемы [30].

Универсальный многокомпонентный детектор CMS, сооружение которого планируется закончить в 2005 г., позволит исследовать ряд актуальных

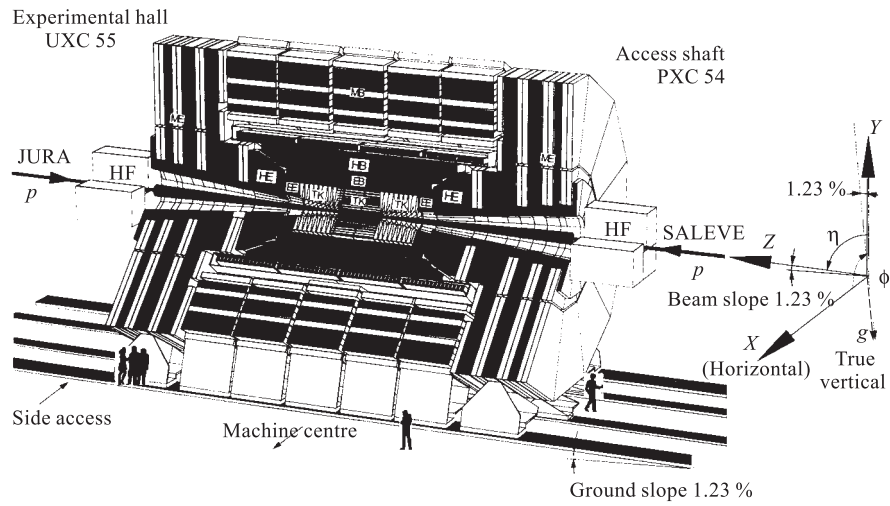


Рис. 12. Общий вид установки CMS [9]

проблем физики высоких энергий, и в том числе вопрос существования хиггс-бозонов. Установка CMS даст возможность с высокой степенью точности измерять энергии и импульсы фотонов, электронов, мюонов и других заряженных частиц и осуществлять поиск гипотетических хиггс-бозонов и  $Z'$ -частиц с массой порядка нескольких ТэВ. Общий вид установки CMS представлен на рис. 12, длина детектора равна 21,6 м, радиус 7,5 м, вес 12500 т.

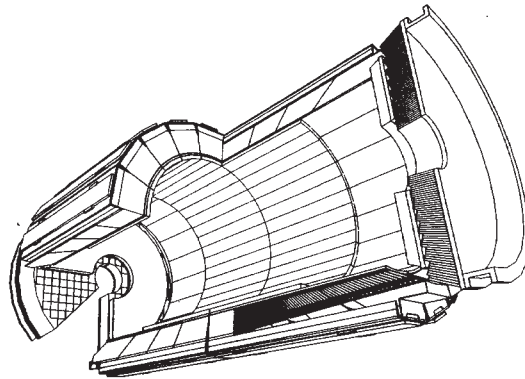


Рис. 13. Схема электромагнитного калориметра [9]

Существенной частью установки CMS является электромагнитный калориметр, схема которого приведена на рис. 13.

В исследованиях процессов, нарушающих электрослабую симметрию, электромагнитные калориметры играют важную роль. Поиски хиггс-бозонов в значительной степени должны базироваться на информации, полученной с помощью электромагнитного калориметра, — результатах измерения двухфотонных распадов  $m_H \leq 150$  ГэВ, электронов и позитронов, образующихся в результате распадов  $W$ - и  $Z$ -бозонов в процессах  $H \rightarrow ZZ$  и  $H \rightarrow WW$  ( $140 \leq m_H \leq 700$  ГэВ), каскадных распадов глюино и скварков. Измерение массы лептонной пары даст возможность получить сведения о спектре суперсимметричных частиц и о лептонных распадах новых тяжелых векторных бозонов ( $W'$ ,  $Z'$ ) с массой в несколько ТэВ.

Исключительно тяжелые условия работы на LHC, когда каждые 25 нс в среднем регистрируется 20 событий и генерируется около 1000 заряженных треков, требуют создания такого детектора, который был бы адекватен этим условиям.

**Выбор детектора.** После интенсивных исследований в качестве радиатора для электромагнитного калориметра были выбраны кристаллы вольфрамата свинца ( $PbWO_4$ ).

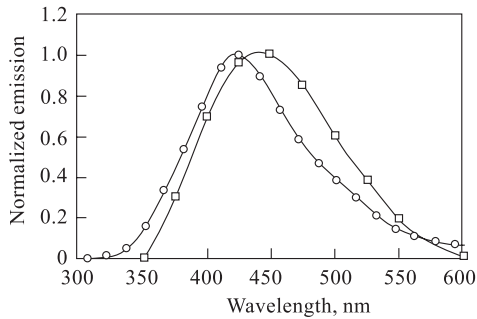


Рис. 14. Спектр сцинтиляционного излучения кристаллов  $PbWO_4$  с добавками ниобия (квадраты) и лантана (кружки) [44]

Этот выбор был основан на следующих свойствах кристалла: малая радиационная длина, малый мольеровский радиус, короткая длительность сцинтиляционной вспышки, простота изготовления и уже имеющийся опыт производства таких кристаллов в России и Китае. Характеристики кристалла  $PbWO_4$  приведены в табл. 1.

Кристаллы  $PbWO_4$  имеют тетрагональную форму и двойное лучепреломление. Они выращиваются из смеси окиси свинца ( $PbO$ ) и окиси вольфрама ( $WO_3$ ) в пропорции 50 на 50 %.

Температура плавления смеси  $112^\circ C$  без фазовых переходов в процессе охлаждения. Спектр сцинтиляционного излучения кристаллов  $PbWO_4$  (см. рис. 14) имеет форму гауссовского распределения шириной 140 нм и максимум вблизи 440 нм. Интервал длин волн охватывает диапазон от 360 до 570 нм и совпадает с областью спектральной чувствительности лавинных фотодиодов и вакуумных фототриодов. Излучение кристалла представляет собой сумму трех экспонент с длительностями соответственно 5, 15 и 100 нс и амплитудами



39, 60 и 1%. Весь свет практически укладывается в интервале 100 нс. Длина затухания света в кристалле более 300 см во всем диапазоне излучения. Это дает возможность в интервале 200 нс получить более 10 фотоэлектронов на 1 МэВ энергии (ФЭУ ХР2262В). При комнатной температуре зависимость световыхода от температуры равна  $-2\%$  на один градус (см. рис. 15).

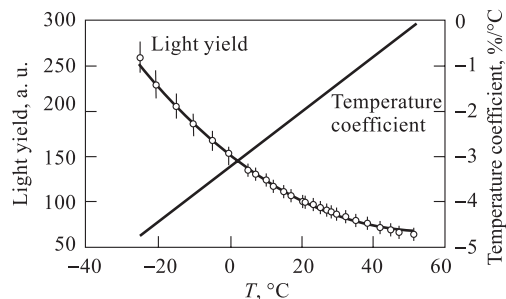


Рис. 15. Зависимость световыхода кристаллов  $\text{PbWO}_4$  от температуры [44]

Важной характеристикой кристаллов является количество света, которое можно собрать на фотодетектор в зависимости от расстояния до фотодетектора. Здесь оказывают влияние два фактора: коэффициент поглощения света в кристалле и эффект фокусировки света из-за конической формы кристалла.

**Выбор фотодетектора.** Относительно низкий световыход кристаллов  $\text{PbWO}_4$  в условиях большой напряженности магнитного поля (4 Тл) и значительной радиации накладывает довольно жесткие ограничения на выбор фотодетектора. Низкий световыход исключает применение фотодетекторов с усилением, равным единице, т. е. кремниевых или вакуумных фотодиодов. Значительная радиация в переднем направлении ( $50 \text{ кГр}$ ,  $7 \cdot 10^{14} \text{ нейтрон/см}^2$ ) исключает использование полупроводниковых и гибридных систем.

Было найдено, что наиболее оптимальным является применение кремниевых лавинных фотодиодов в основном калориметре (in the barrel) и вакуумных фототриодов в детекторах «заглушки» (in the endcaps).

Лавинные фотодетекторы площадью  $50 \text{ мм}^2$  в состоянии усиливать сигналы в 50–100 раз при квантовой эффективности  $\sim 80\%$ . Чувствительная область вакуумных фотодиодов равна  $180 \text{ мм}^2$ , усиление в магнитном поле напряженностью 4 Тл около 10, а квантовая эффективность  $\sim 15\%$ .

Для лавинных фотодиодов требуется стабилизация как напряжения, так и температуры. Усиление вакуумных фотодиодов менее чувствительно к изменениям напряжения и температуры.

**Геометрия эксперимента.** В избранной геометрии калориметр охватывает область псевдобыстрот до  $|\eta| = 3$ . Кристалл с размерами переднего торца  $22 \times 22 \text{ мм}$  позволяет охватить интервал  $\Delta\eta \times \Delta\phi = 0,0175 \times 0,0175$ . Малая величина мольеровского радиуса, равная 2,19 см, снижает вклад наложений в энергетическое разрешение калориметра благодаря уменьшению площади, по которой суммируется энергия. Для детекторов «ловушки», которые охватывают область псевдобыстрот  $1,48 < |\eta| < 3,0$ , при тех же размерах ячейки ( $22 \times 22 \text{ мм}$ )  $\Delta\eta \times \Delta\phi \approx 0,05 \times 0,05$ .

Чтобы потери ливня в продольном направлении были не слишком велики, длина кристалла при  $|\eta| = 0$  должна быть не менее 26 рад. длин (23 см). В детекторах «ловушки» длина кристалла равна 22 см.

Динамический диапазон ( $\sim 16$  бит) со стороны малых энергий ограничен уровнем шумов электроники, который равен 30 МэВ на канал в основном калориметре и 150 МэВ на канал в детекторах «ловушки». В области больших энергий динамический диапазон определяется энергией электронов (2 ТэВ), образующихся в результате распадов  $Z'$ -частиц.

**Основной калориметр (barrel calorimeter).** Основная часть электромагнитного калориметра (barrel) охватывает область псевдобыстрот  $|\eta| < 1,479$ . Передние торцы кристаллов располагаются на радиусе 1,29 м. Объем кристаллов основного калориметра составляет  $8,14 \text{ м}^3$ , а вес равен 67,4 т.

Тепловая стабилизация калориметра осуществляется с помощью двух систем. Первая из них предназначена для стабилизации температуры кристаллов и лавинных фотодиодов в пределах  $\pm 0,05 \text{ }^\circ\text{C}$ , вторая — для отвода тепла, выделяемого электронной аппаратурой и другими источниками.

**Калориметр «заглушки».** Та часть калориметра, которая относится к «заглушке», охватывает область псевдобыстрот от 1,48 до 3,0. Каждая из двух

половин «заглушки» содержит 10764 кристалла, занимает объем, равный  $1,52 \text{ м}^3$ , и весит 12,6 т. Обе части «заглушки» идентичны и имеют форму дуанта (см. рис. 16).

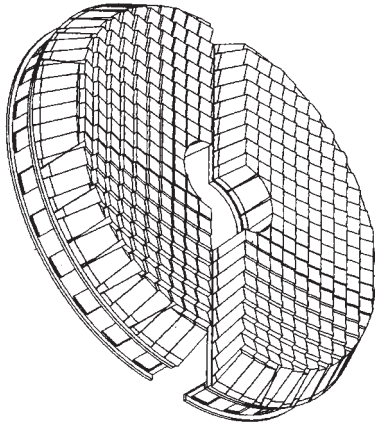


Рис. 16. Схема «заглушки» [9]

В условиях высокого радиационного фона материалы, используемые в «заглушке», должны обладать стойкостью к большим дозам облучения и потокам нейтронов.

Температура детекторов «заглушки» стабилизируется в пределах  $1 \text{ }^\circ\text{C}$ . Температура предливневого детектора, смонтированного перед кристаллами «заглушки», стабилизируется в пределах  $-5 \text{ }^\circ\text{C}$  в целях избежания конденсации влаги.

**Предливневой детектор (preshower detector).** Предливневой детектор используется для отделения  $\gamma$ -квантов от  $\pi^0$ -мезонов и располагается впереди кристаллических детекторов. Он состоит из свинцового конвертора толщиной  $2,5X_0$  в основном калориметре и двух свинцовых конверторов толщиной  $2X_0$  и  $1X_0$  в «заглушке». За конверторами располагаются кремниевые стриповые детекторы (silicon strips). Измерение энергии в стрипах толщиной 2 мм дает возможность определить координату

зонов и располагается впереди кристаллических детекторов. Он состоит из свинцового конвертора толщиной  $2,5X_0$  в основном калориметре и двух свинцовых конверторов толщиной  $2X_0$  и  $1X_0$  в «заглушке». За конверторами располагаются кремниевые стриповые детекторы (silicon strips). Измерение энергии в стрипах толщиной 2 мм дает возможность определить координату

электромагнитного ливня по величине заряда. Точность определения координаты при энергии  $\gamma$ -квантов 50 ГэВ составляет около 300 мкм.

Структура детектора позволяет отделить одиночный ливень, образованный  $\gamma$ -квантом, от ливней, инициированных  $\pi^0$ -мезонами. Энергия, выделенная электромагнитным ливнем в стриповых детекторах, в дальнейшем используется для коррекции энергии в кристаллах. Предливневой детектор «заглушки» охватывает область быстрот  $1,65 < \eta < 2,6$ . Его внутренний и внешний радиусы равны соответственно 457 и 1230 мм, а площадь составляет  $4,1 \text{ м}^2$ .

Рис. 17. Пространственное разрешение предливневого детектора в зависимости от энергии электронов с конвертором толщиной 2,5 рад. ед. [9]

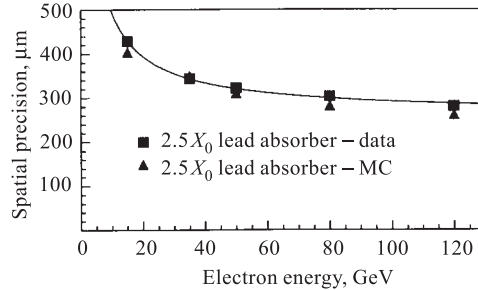


Рис. 18. Пространственное разрешение предливневого детектора в зависимости от энергии электронов с конвертором толщиной 3,0 рад. ед. [9]

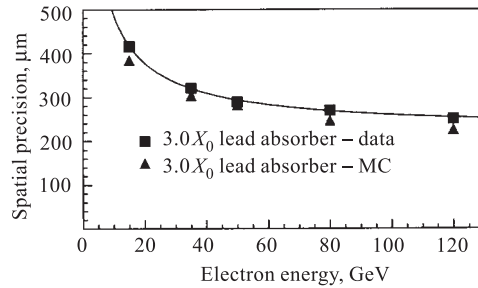
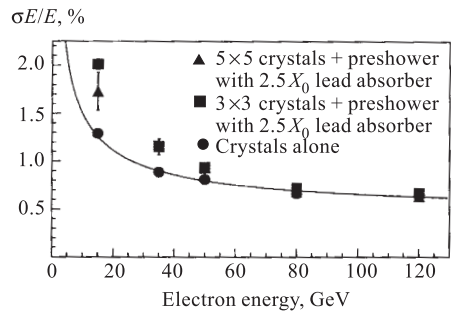


Рис. 19. Энергетическое разрешение калориметра в зависимости от энергии электронов с конвертором толщиной 2,5 рад. ед. и без конвертора [9]



С целью уменьшения токов утечки детекторы работают при температуре  $-5^\circ\text{C}$ . Следует отметить, что предливневые детекторы ухудшают энергетиче-

ское разрешение калориметра, поэтому они используются только в области быстрот  $\eta < 0,9$  и при высоких светимостях.

Пространственное разрешение предливневого детектора в зависимости от энергии электронов иллюстрируют рис. 17 и 18. Как видно из рисунков, пространственное разрешение детектора для электронов с энергией больше 50 ГэВ превышает 300 мкм. На рис. 19 представлено энергетическое разрешение калориметра в зависимости от энергии электронов, когда перед калориметром располагается предливневой детектор с конвертором толщиной  $2,5X_0$  и без него. Из рисунка видно, что влияние конвертора на энергетическое разрешение при энергиях, превышающих 60 ГэВ, незначительно.

**Влияние радиации.** Радиационные повреждения в кристаллах возникают в результате воздействия электромагнитного излучения. Исследования показали, что:

- 1) радиация в условиях ускорителя ЛНС не влияет на механизм сцинтилляционного излучения кристаллов;
- 2) радиационные повреждения влияют на прозрачность кристаллов в результате образования окрашенных областей из-за дефектов в кристалле;
- 3) радиация не влияет на однородность светосбора вдоль кристалла [31, 32];
- 4) величина светосбора стабилизируется на уровне, зависящем от дозы облучения [32, 33].

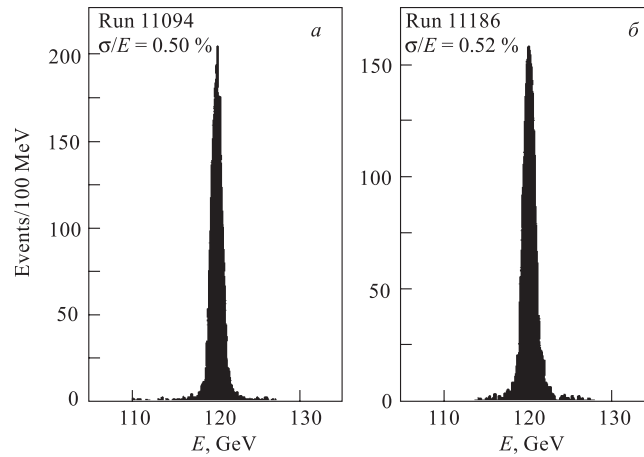


Рис. 20. Энергетические распределения для электронов с энергией 120 ГэВ, измеренные до (а) и после (б) облучения кристаллов дозой, приводящей к 8%-й потере света [20]

Как уже отмечалось, радиационное облучение кристаллов приводит к образованию окрашенных центров и, следовательно, к уменьшению длины поглощения света в кристалле. Если продольная неоднородность светосбора остается постоянной, то энергетическое разрешение не меняется. Это обстоятельство иллюстрирует рис. 20, на котором представлены энергетические распределения для электронов с энергией 120 ГэВ, измеренные до и после облучения кристаллов дозой, приводящей к 8%-й потере света. Как видно из рисунка, энергетическое разрешение до и после облучения практически не меняется. Исследования показали, что радиационные повреждения, приводящие к ухудшению светосбора менее чем на 15 %, уменьшают энергетическое разрешение на 0,2 %.

Интегральная доза облучения кристаллов основного детектора (barrel crystals) около 4 кГр. При  $|\eta| = 2,6$  и  $|\eta| = 3$  величина дозы увеличивается до значений 9 и 200 кГр соответственно. Генерация адронных каскадов в кристаллах приводит к образованию большого числа нейтронов. Замедлители позволяют сохранить плотность потока нейтронов на уровне  $2 \cdot 10^{13}$  нейтрон/см<sup>2</sup> в области расположения основного детектора и  $15 \cdot 10^{13}$  нейтрон/см<sup>2</sup> в области расположения детекторов «заглушки».

**Калибровка калориметра.** Калибровка калориметра имеет принципиальное значение. В этой связи следует рассмотреть три способа калибровки:

- 1) калибровка кристаллов на пучке электронов высокой энергии;
- 2) калибровка уже смонтированного калориметра с помощью физических процессов;
- 3) калибровка кристаллов и электроники генераторами стабильных световых вспышек.

Калибровка электронами производится при семи значениях импульса пучка от 15 до 150 ГэВ. Пучок электронов фокусируется на площади  $4 \times 4$  мм центрального кристалла. В этом случае энергетическое разрешение определяется разрешением центрального кристалла, в котором поглощается около 80 % энергии электронов. Рис. 21 иллюстрирует энергетическое разрешение 21 кристалла, измеренное на пучке электронов с энергией 120 ГэВ. Энергетическая реконструкция производилась для матрицы, со-

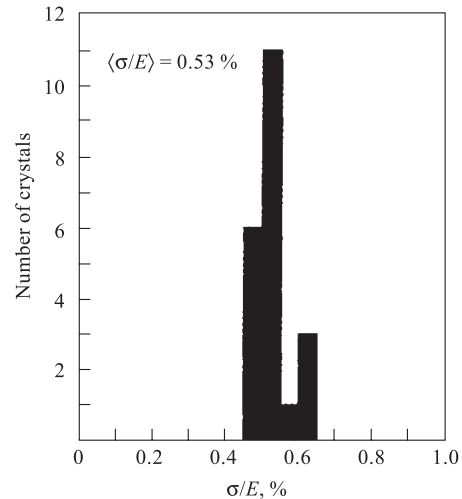


Рис. 21. Энергетическое разрешение 21 кристалла, измеренное на пучке электронов с энергией 120 ГэВ [9]

стоящей из  $3 \times 3$  кристаллов, окружающих кристалл, облучаемый пучком электронов. Среднее энергетическое разрешение для 21 кристалла составляет 0,53 %. Для электронов с энергией 280 ГэВ энергетическое разрешение равно 0,39 % (см. рис. 22). При этих энергиях флуктуации энергии электронов из-за синхротронного излучения становятся ощутимыми. По расчетам, их вклад составляет 0,24 %.

Энергетическое разрешение в интервале энергий от 25 до 500 ГэВ для распадов  $H \rightarrow \gamma\gamma$  можно параметризовать формулой

$$(\sigma/E)^2 = (a/\sqrt{E})^2 + (\sigma_n/E)^2 + c^2 \quad (E \text{ — в ГэВ}), \quad (9)$$

где  $a$  — стохастический член;  $\sigma_n$  — вклад шумов;  $c$  — постоянный член. В стохастический член входят флуктуации ливня и фотостатистика. Рис. 23

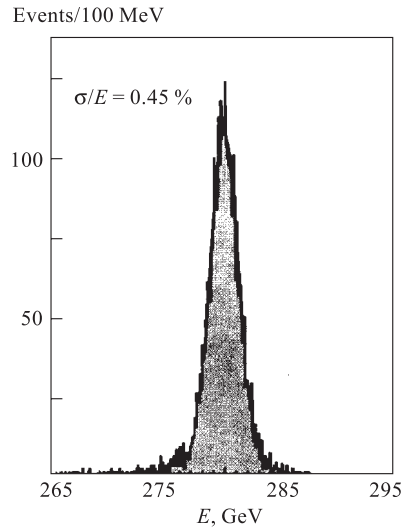


Рис. 22. Энергетическое распределение для электронов с энергией 280 ГэВ [9]

иллюстрирует вклады различных факторов, влияющих на энергетическое разрешение. Кривая «intrinsic» на графике учитывает флуктуации ливня и постоянный член, равный 0,55 %. Разрешение по эффективной массе определяется энергетическим разрешением и точностью измерения угла между двумя фотонами. При низкой светимости, когда число наложений мало, вершину  $H \rightarrow \gamma\gamma$ -событий можно локализовать с помощью треков, имеющих общую вершину с хиггс-бозоном. Анализ показал, что даже при большой светимости можно с хорошей точностью определить вершины  $H \rightarrow \gamma\gamma$ -событий, если использовать треки заряженных частиц. Свинцовые конверторы и кремниевые детекторы, установленные перед кристаллическими детекторами, позволяют даже при высокой светимости измерять направление  $\gamma$ -квантов с точностью  $45 \text{ мрад}/\sqrt{E}$ .

Вклады различных факторов в энергетическое разрешение для основного калориметра и «заглушки» при двух значениях светимости приведены в табл. 5.

Стохастический член включает вклады, обусловленные неполным поглощением электромагнитного ливня ( $1,5\%/\sqrt{E}$ ), потерями энергии в предливневом детекторе «заглушки» ( $5\%/\sqrt{E}$ ), и статистику фотоэлектронов ( $2,3\%/\sqrt{E}$ ).

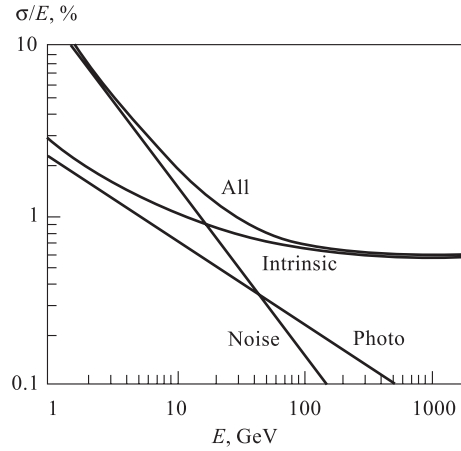


Рис. 23. Основные факторы, влияющие на энергетическое разрешение PbWO<sub>4</sub>-калориметра [9]

Таблица 5

Вклад в энергетическое разрешение	Основной калориметр ( $\eta = 0$ )	«Заглушка» ( $\eta = 2$ )
Стохастический член, $\%/\sqrt{E}$	2,7	5,7
Постоянный член, %	0,55	0,55
Вклад шумов (при низкой светимости), МэВ	155	205
Вклад шумов (при высокой светимости), МэВ	210	245

В расчетах были учтены шумы предусилителя в основном калориметре ( $E_T = 30$  МэВ на канал) и в «заглушке» ( $E_T = 150$  МэВ на канал). Учитывались также токи утечки, возникающие в результате облучения лавинных фотодиодов нейтронами.

**Системы контроля и мониторинга.** Контроль и мониторинг параметров калориметра осуществляются тремя способами:

- 1) локальной интеркалибровкой между каналами для определения  $e/\gamma$  энергетического разрешения;
- 2) глобальной интеркалибровкой между различными участками калориметра;
- 3) абсолютной калибровкой, позволяющей определить энергетическую шкалу.

**Калибровка калориметра по распадам  $Z (m = 91 \text{ ГэВ}) \rightarrow e^+e^-$ .** Относительно большой выход  $Z$ -частиц ( $\sigma_{e^+e^-} = 1,4$  нб) позволяет производить непрерывную энергетическую калибровку калориметра и устанавливать

абсолютную энергетическую шкалу. Эта возможность связана с сильной корреляцией энергий электрон-позитронной пары, образующейся в результате распадов  $Z \rightarrow e^+e^-$ .

Из кинематики распада следует

$$M_Z^2 = 4 \sin^2 (\Theta_{1,2}/2) E_1 E_2, \quad (10)$$

где  $\Theta_{1,2}$  — угол между электроном и позитроном в лабораторной системе координат (измеряется с помощью трековых детекторов);  $E_1, E_2$  — энергии электрона и позитрона и  $M_Z$  — масса  $Z$ -бозона. Так как поперечный импульс  $Z$ -бозонов мал (около 15 ГэВ), то в азимутальной плоскости электрон-позитронная пара разлетается в противоположных направлениях.

Типичное разрешение по инвариантной массе в основном калориметре равно 1,7 ГэВ. При светимости  $10^{34} \text{ см}^{-2} \cdot \text{с}^{-1}$  и полном сечении взаимодействия, равном 1,4 нб, можно ожидать примерно 5,6 зарегистрированных  $Z \rightarrow e^+e^-$ -событий в секунду. Это позволяет калибровать до 500 кристаллов в течение 7 часов. Для энергетической калибровки можно использовать также распады  $W^\pm \rightarrow e^\pm \nu_e$  (до 45 событий в секунду).

**Мониторирование с помощью световых вспышек.** Как уже отмечалось, световых кристаллов мало меняется при их облучении небольшими дозами радиации. Эти изменения можно контролировать с помощью стабильных световых импульсов. Система мониторинга состоит из двух лазеров с модулируемой добротностью, излучение которых в синей и зеленой областях спектра эквивалентно энергии в несколько сотен ГэВ. Свет лазеров транспортируется к кристаллам с помощью оптических волокон через два уровня распределения. Световые импульсы усредняются с помощью SiPN-фотодиодов в каждом из двух уровней распределения. Лазеры позволяют мониторировать также изменения квантовой эффективности и усиление фотодетекторов. Схема системы мониторинга световыми импульсами приводится на рис. 24. Система позволяет инжектировать световые импульсы в каждый кристалл и измерять оптическую прозрачность вблизи пика сцинтилляционного излучения кристалла ( $\approx 50 \text{ нм}$ ).

Световые импульсы распределяются между кристаллами с помощью оптических волокон трех уровней. Относительная калибровка световых вспышек для каждой группы кристаллов достигается одновременной инжекцией эталонной световой вспышки с помощью SiPN-фотодиодов. Система мониторинга позволяет контролировать также временные изменения прозрачности кристаллов. Параллельно производится локальная интеркалибровка коэффициентов пропускания кристаллов, имеющих общие эталонные PN-фотодиоды. Эта система позволяет калибровать усиление каналов с точностью 0,2 %, а также измерять их линейность в интервале энергий от 500 МэВ до 100 ГэВ, что соответствует  $5 \cdot 10^4$  и  $10^7$  световым фотонам, инжектированным в кристалл.



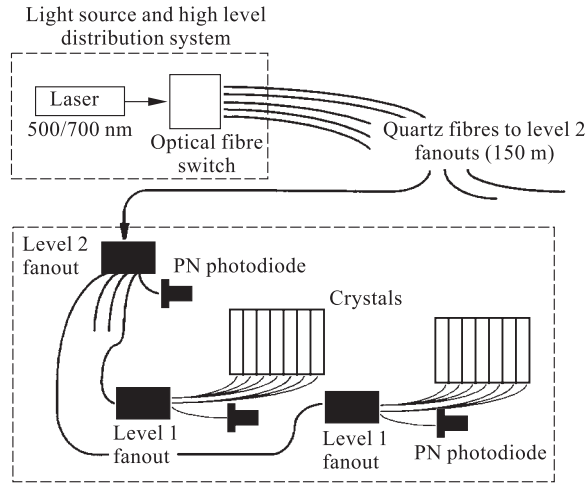


Рис. 24. Схема мониторинга модулей калориметра световыми импульсами [9]

**Электроника считывания информации.** Триггер в калориметре формируется по величине энергии, выделенной в матрицах, состоящих из  $5 \times 5$  кристаллов. Каждая матрица охватывает интервал  $\Delta\eta \times \Delta\phi = 0,087 \times 0,087$ . Основной калориметр (barrel) содержит  $2 \times 17\eta \times 72\phi$  триггерных матриц, охватывающих интервал  $1,487 \leq |\eta| < 2,1$ . Общее число триггерных матриц в калориметре равно 4032.

Система считывания CMS-детектора рассчитана на энергии до 2 ТэВ. Соответствующий динамический диапазон равен 16 бит. Схему считывания электромагнитного калориметра иллюстрирует рис. 25.

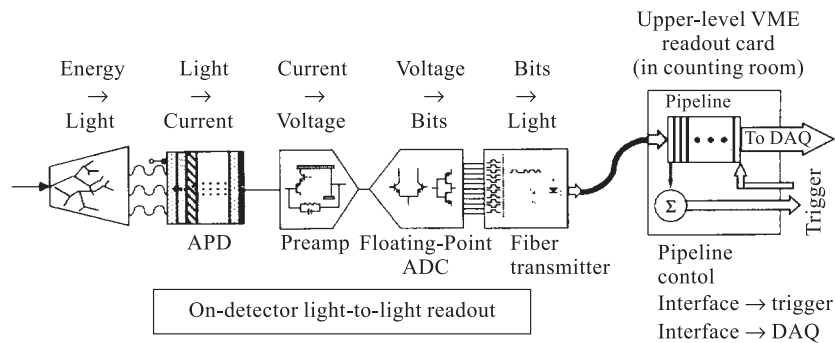


Рис. 25. Схема считывания электромагнитного калориметра [9]

Низкий световыход кристаллов  $\text{PbWO}_4$  вынуждает для усиления и формирования сигналов использовать предусилители. Далее сигнал с помощью аналогово-цифровых преобразователей с плавающей запятой преобразуется в цифровую форму и оптическими волокнами передается в систему считывания более высокого уровня. Последняя выполняет следующие функции:

- 1) формирует триггер по суммарной энергии в матрице;
- 2) накапливает данные для получения решения триггера первого уровня;
- 3) передает информацию в систему сбора данных.

**Разрешение по эффективной массе.** Спектр эффективных масс распадов  $H(100 \text{ ГэВ}) \rightarrow \gamma\gamma$ , реконструированный с помощью моделирующей программы, представлен на рис. 26. Эффективность реконструкции одиночных

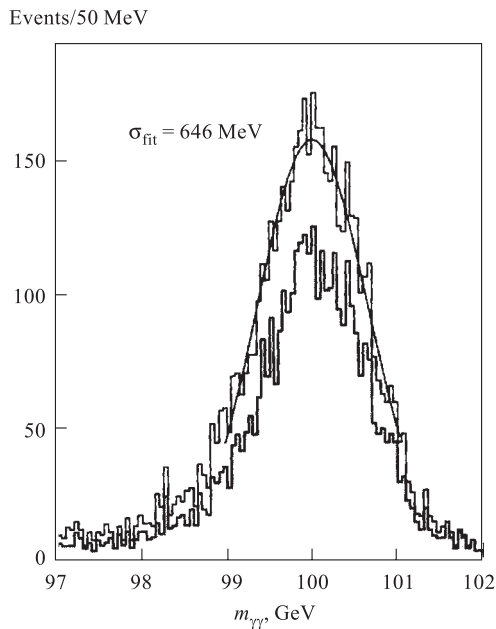


Рис. 26. Спектр эффективных масс распадов  $H(100 \text{ ГэВ}) \rightarrow \gamma\gamma$ , реконструированный с помощью моделирующей программы при низкой светимости. Нижняя гистограмма — вклад фотонов, не проконвертировавшихся в трековом детекторе [9]

фотонов равна 74,5%. Ошибки измерения координат фотонов в калориметре мало влияют на разрешение по эффективной массе, если известна вершина хиггс-бозона. Разрешение по эффективной массе  $H(100 \text{ ГэВ}) \rightarrow \gamma\gamma$  равно 650 МэВ при низкой светимости и 690 МэВ при высокой светимости. Вклады отдельных факторов в разрешение по эффективной массе приводятся в табл. 6.

Рис. 27 иллюстрирует распределение по эффективной массе распадов  $H(130 \text{ ГэВ}) \rightarrow \gamma\gamma$ , накопленных при высокой светимости ( $100 \text{ фб}^{-1}$ ) до и после вычета фоновых событий.

Таблица 6

Факторы, влияющие на энергетическое разрешение	Вклад, МэВ	
	$L = 10^{33} \text{ см}^{-2} \cdot \text{с}^{-1}$	$L = 10^{34} \text{ см}^{-2} \cdot \text{с}^{-1}$
Стохастический член	270	
Постоянный член	390	
Энергетический эквивалент шумов	265	300
Угловые измерения, зазоры между модулями, восстановление конверсий, шумы наложений и т. д.	355	400

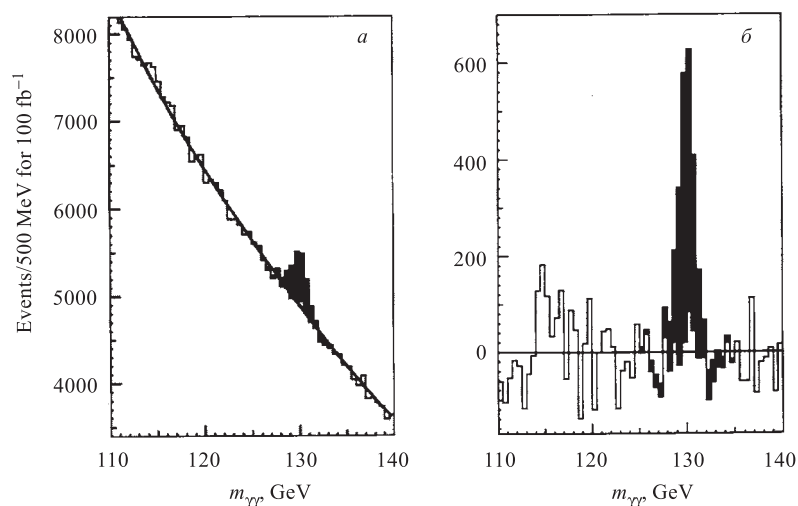


Рис. 27. Распределение по эффективной массе  $\gamma\gamma$ -событий ( $H \rightarrow \gamma\gamma$ ,  $m_H = 130$  ГэВ,  $100 \text{ фб}^{-1}$ ) при светимости  $10^{34} \text{ см}^{-2} \cdot \text{с}^{-1}$ : а) без вычета фоновых событий; б) после вычета фоновых событий (результаты получены с помощью моделирующей программы) [9]

Значимость (significance) сигнала ( $N_s/N_b$ ) для хиггс-бозонов стандартной модели при 30 и  $100 \text{ фб}^{-1}$  иллюстрирует рис. 28. Как видно из рис. 28, во всем интервале значений массы хиггс-бозона значимость сигнала превышает фактор 5.

В табл. 7 в рамках стандартной модели приведены результаты расчетов эффективного сечения, относительной вероятности распадов  $H \rightarrow \gamma\gamma$  и диапазон захвата (acceptance) после кинематических обрезаний ( $P_T^1 \geq 40$  ГэВ,  $P_T^2 \geq 25$  ГэВ,  $|\eta| < 2,5$ ).

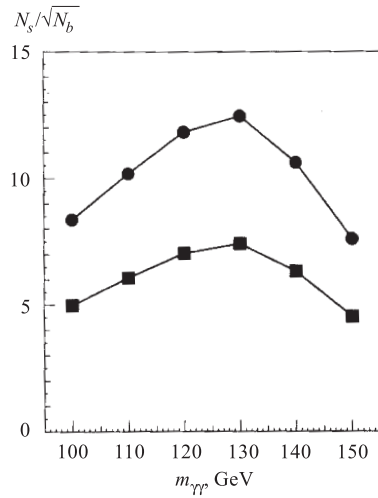


Рис. 28. Значимость сигнала ( $N_s/\sqrt{N_b}$ ) в зависимости от массы хиггс-бозона  $m_H$  ( $H \rightarrow \gamma\gamma$ ) при двух значениях светимости: 30 (■) и 100 (●)  $\text{fb}^{-1}$  [9]

Таблица 7

Эффективное сечение $\sigma$ , пб	56,3
Относительная вероятность распадов $H \rightarrow \gamma\gamma$ ( $B$ )	$1,53 \cdot 10^{-3}$
$\sigma B(H \rightarrow \gamma\gamma)$ , фб	86,1
Диапазон захвата, %	51,9

**Выводы.** Результаты моделирования показали, что хиггс-бозоны стандартной модели с массой, равной 100 ГэВ, могут быть реконструированы по распадам на два фотона с помощью электромагнитного калориметра установки CMS. Ожидаемое разрешение по эффективной массе равно 650 МэВ при светимости  $10^{33} \text{ см}^{-2} \cdot \text{с}^{-1}$  и 690 МэВ при светимости  $10^{34} \text{ см}^{-2} \cdot \text{с}^{-1}$ . Эффективность реконструкции фотонов равна 74,5%. При интегральной светимости 30  $\text{fb}^{-1}$  ( $L = 10^{33} \text{ см}^{-2} \cdot \text{с}^{-1}$ ) значимость сигнала для распадов  $H \rightarrow \gamma\gamma$  в интервале масс  $100 < m_H < 150$  ГэВ превышает фактор 5.

### 3. ЭЛЕКТРОМАГНИТНЫЙ КАЛОРИМЕТР УСТАНОВКИ L3

Один из крупнейших ВГО-калориметров, предназначенный для изучения  $e^+e^-$ -взаимодействий в области энергий 100 ГэВ, был создан в ЦЕРН в начале 1980-х гг. (установка L3).

В создании этой большой установки, которое продолжалось 8 лет, участвовали 460 физиков из 34 институтов 13 государств. Общая стоимость составила 200 млн швейцарских франков (примерно 133 млн долларов).

Детекторы L3 установлены внутри магнита весом 7800 т в магнитном поле напряженностью 0,5 Тл. От точки взаимодействия детекторы располагаются в следующей последовательности (см. рис. 29):

1) центральный детектор для измерения треков заряженных частиц с точностью 50 мкм и с разрешением 450 мкм для двойных треков. Для измерения  $Z$ -координаты используются 4 слоя проволочных камер с разрешением 300 мкм для одиночных треков и 7 мм для двойных треков;

2) электромагнитный калориметр из кристаллов ВГО для измерения энергии электронов и фотонов с точностью 5 % при 100 МэВ и лучше 1 % при энергиях, превышающих 2 ГэВ;

3) адронный калориметр (энергетическое разрешение  $(55/\sqrt{E} + 5) \%$ ,  $\Delta\Theta = 2,5^\circ$ ,  $\Delta\phi = 3,5^\circ$ );

4) мюонный детектор, состоящий из больших дрейфовых камер ( $\Delta p/p < 1,5 \%$  при импульсе мюонов 50 ГэВ).

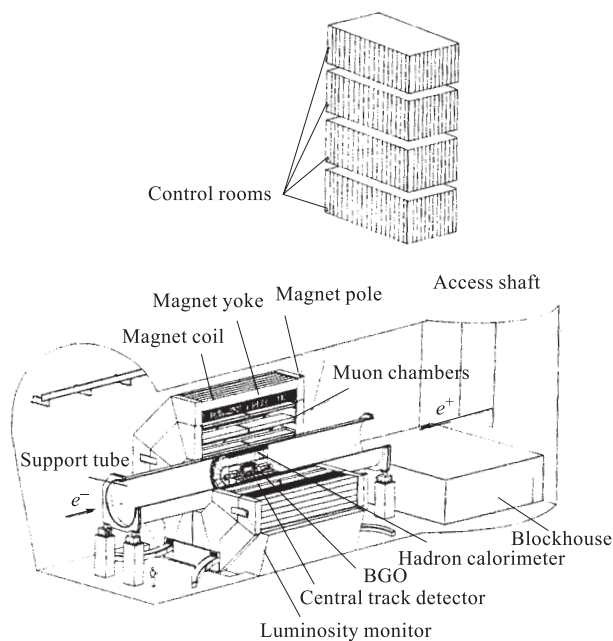


Рис. 29. Общий вид установки L3 [4]

Детекторы снабжены мониторами светимости, электроникой запуска установки и сбора данных, on-line компьютерами и главным компьютером, позволяющим проводить экспресс-обработку экспериментальной информации.

Электромагнитный калориметр [34] состоит из 11000 кристаллов германата висмута. Каждый кристалл имеет длину 24 см и форму усеченной пирамиды с размерами торцов  $2 \times 2$  см и  $3 \times 3$  см. Сцинтилляционный свет регистрируется с помощью двух фотодиодов.

Пространственное разрешение детектора порядка 2 мм ( $E_e \geq 2$  ГэВ).

Модули калориметра, окружающие вершинную камеру, в количестве 7680 штук, состоят из двух половин «бочкообразной» формы (barrel) и охватывают полярный угол  $42 < \Theta < 138^\circ$  (см. табл. 8).

Таблица 8. Основные параметры BGO-детектора установки L3

Внутренний радиус основного калориметра, см	52
Внутренняя длина цилиндра, см	100
Количество вещества перед кристаллами, рад. ед.	0,05–0,1
Охватываемый детектором угол, °	42,3–137,7
Число кристаллов	$2 \times 3840$
Длина кристалла, см	24
Размеры переднего торца, см	$2 \times 2$
Размеры заднего торца, см	От $2,6 \times 2,6$ до $2,9 \times 2,9$
Объем кристалла, см <sup>3</sup>	От 130 до 150

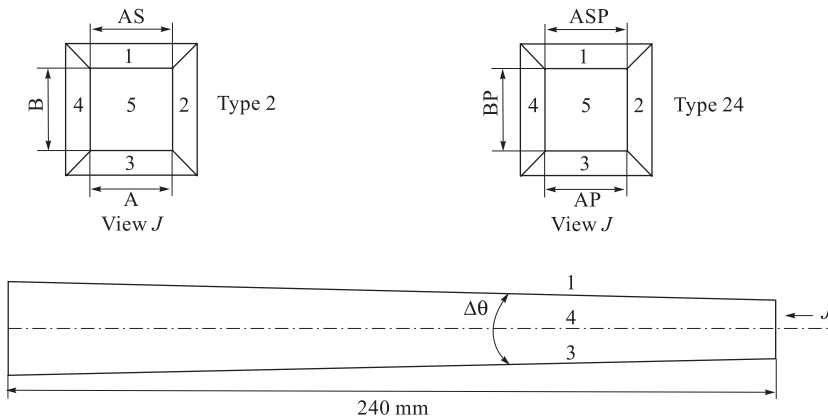


Рис. 30. Типичная форма BGO-кристаллов основного калориметра [4]

BGO-кристаллы изготовлены Шанхайским институтом керамики (Китай) методом Бриджмена. Порошки  $Bi_2O_3$  и  $GeO_2$  высокой чистоты с примесями менее  $10^{-6}$  смешиваются в точной стехиометрической пропорции. Получен-

ный поликристаллический порошок  $\text{Vt}_4\text{Ge}_3\text{O}_{12}$  в тигле со стенками из платиновой фольги помещается в печь и медленно нагревается. Плавильный тигель имеет форму конечного кристалла, но несколько больших размеров с учетом дальнейшей обработки. После варки кристалл обрабатывается до нужных размеров и затем полируется. Допустимые отклонения от заданных размеров, которые диктуются необходимостью сведения до минимума зазоров между кристаллами, находятся в интервале 300–0 мкм для поперечных размеров и 400–0 мкм по длине кристалла. Отклонение от плоскостности не превышает 50 мкм для всех поверхностей.

Все кристаллы имеют форму усеченной пирамиды (см. рис. 30) с осями, пересекающимися в точке взаимодействия пучков. С учетом геометрии установки используются кристаллы 24 типов с размерами, медленно изменяющимися вдоль угла  $\Theta$ . Последнее связано с тем, что расстояние между кристаллами и точкой взаимодействия пучков имеет разную величину.

Оптические характеристики кристаллов проверяются измерениями спектров пропускания вдоль основной оси кристалла [36]. Типичные спектры пропускания представлены на рис. 31. При тестировании отбирались кристаллы, обладающие требуемой прозрачностью для длин волн 400, 480 и 630 нм. На рис. 31 эти точки отмечены крестиками.

При проверке качества кристаллов в нескольких партиях определялась радиационная стойкость кристаллов. Эти партии кристаллов облучались дозой  $10^3$  рад  $\gamma$ -квантами радиоизотопа  $^{60}\text{Co}$ . Это в 100 раз превышает ежедневную дозу на ускорителе LEP. Непосредственно после облучения в фиолетовой части спектра прозрачность кристаллов ухудшалась на 40%. Однако уже при комнатной температуре кристаллы самопроизвольно восстанавливались. Полное восстановление наступает через один месяц.

Было обнаружено, что на сцинтилляционную эффективность кристаллов радиация не влияет.

Эффективность светосбора со стороны большого торца кристалла, при шести полированных гранях, с увеличением расстояния между источником

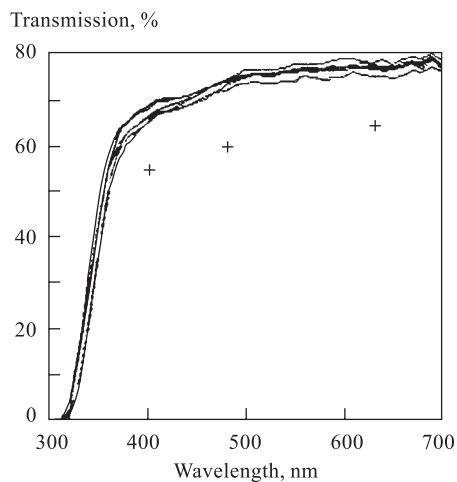


Рис. 31. Спектры пропускания ВГО-кристаллов при прохождении света вдоль оси кристалла в зависимости от длины волны. Крестики указывают допустимую границу светопропускания [4]

света ( $\gamma$ -кванты радиоизотопа  $^{137}\text{Cs}$ ) и торцом возрастает. Для того, чтобы получить хорошую линейность и высокое энергетическое разрешение, необходимо равномерное собирание света по всей длине кристалла. Это достигается нанесением на полированные поверхности белой краски слоем толщиной 40–50 мкм (см. рис. 32).

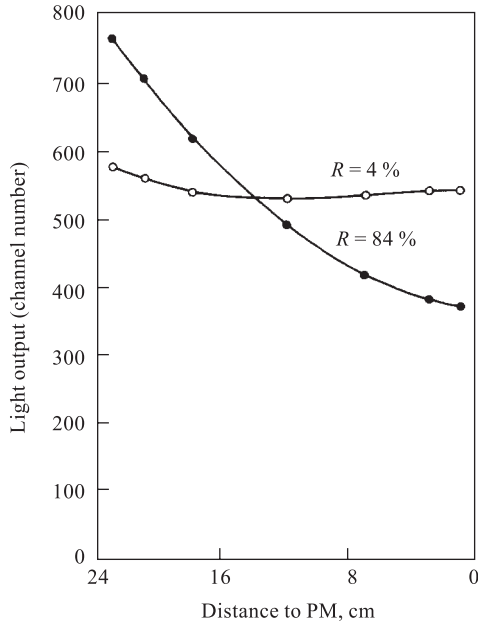


Рис. 32. Кривые светосбора вдоль кристалла с полированными поверхностями. Параметр  $R$  характеризует разность световых выходов на расстояниях 21 и 3 см от торца фотоумножителя. Темные точки соответствуют случаю, когда поверхности кристалла обернуты алюминизированным лавсаном; светлые точки — случаю, когда поверхности кристалла покрашены белой краской [4]

Величина световых выходов является важным параметром, определяющим энергетическое разрешение при малых энергиях (от 100 МэВ до 2 ГэВ). В этой области энергий принципиальное значение имеет отношение сигнала к шуму. Для выяснения работы детектора при малых энергиях были использованы космические  $\mu$ -мезоны [36]. Кристаллы были оснащены специальными капсулами, которые позволяли установить на кристалле два фотодиода S-2662 фирмы «Hamamatsu» с активной площадью  $1,5 \text{ см}^2$ , предусилитель, формирователь-усилитель и аналогово-цифровой преобразователь (ADC).

**Электронная аппаратура.** Ввиду того, что ВГО-калориметр находится в магнитном поле напряженностью 0,5 Тл, фотоумножители не могут быть использованы. Вместо фотоумножителей для регистрации сцинтилляционного света используются фотодиоды. Фотодиоды нечувствительны к магнитному полю и имеют квантовую эффективность порядка 70%. На дальнем торце каждого кристалла клеятся два фотодиода. Интегральная емкость диода равна 230 пФ при напряжении обратного смещения, равном 15 В. Так как усиле-



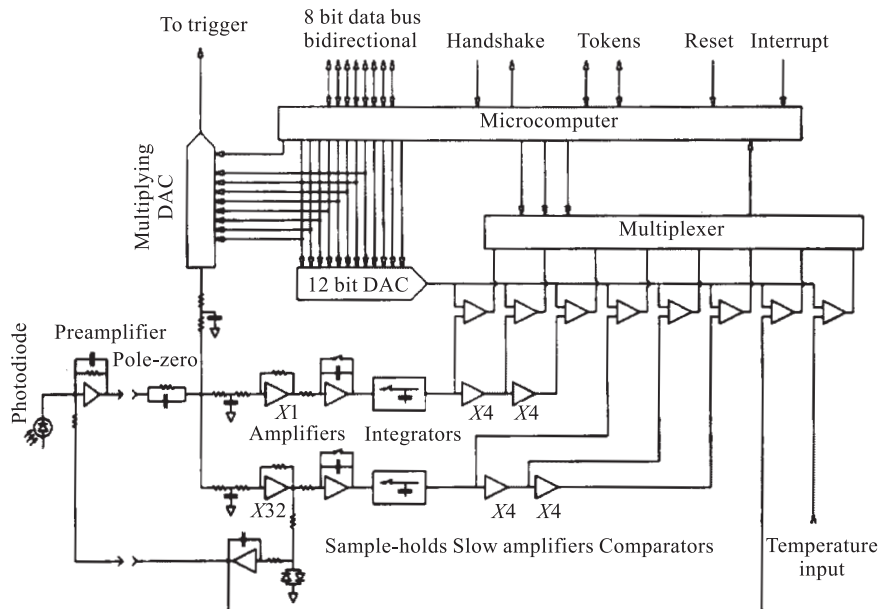


Рис. 33. Схема системы аналогово-цифровых преобразователей (ADC) первого уровня [4]

ние диода равно единице (каждый зарегистрированный фотон образует одну пару электрон–дырка), необходимо усилить сигнал фотодиода с помощью предусилителей. Заряд, который снимается с фотодиода, составляет около 0,2 фКл (1200 электронов) на каждый МэВ энергии, выделенный в ВГО-кристалле [37].

В предусилителях [38], смонтированных за кристаллом, используются малозумящие полевые транзисторы с большой крутизной фирмы «Toshiba» (2SK147) в каскодной схеме. Время нарастания выходного сигнала составляет 300 нс и соответствует длительности сцинтилляционного сигнала в кристалле. Интегральная длительность выходного сигнала равна 800 мкс. Среднеквадратический уровень шумов фотодиода и предусилителя менее 1000 электронов. Это значительно больше, чем шумы фотоумножителя, однако шумы фотодиода и предусилителя влияют на энергетическое разрешение ливней с энергией менее нескольких сотен МэВ.

Усилитель очень стабилен и имеет дополнительный вход для сигнала, с помощью которого можно контролировать коэффициент усиления.

Аналогово-цифровые конверторы (ADC), расположенные на расстоянии 3 м от калориметра (см. рис. 33), позволяют с высокой точностью измерять амплитуды сигналов в диапазоне энергий от 100 МэВ до 100 ГэВ. Они имеют

короткое время запоминания, что позволяет избежать влияния «хвостов» от больших сигналов на сигналы с малой амплитудой при последующих взаимодействиях пучков. Сигнал предусилителя дифференцируется схемой, которая преобразует сигнал длительностью 800 мкс в сигнал, длительность которого составляет 1,1 мкс. Далее сигналы размножаются и передаются на вход канала с программным аттенуатором для формирования триггера и на входы двух аналогово-цифровых преобразователей: один для сигналов с малой амплитудой, а второй для сигналов с большой амплитудой. Каждый канал имеет свой регулируемый интегратор и схему выборки-хранения. Сигналы с малой амплитудой до входа в интегратор дополнительно усиливаются в 32 раза. После каждого пересечения пучков сигналы интегрируются и сохраняются схемой выборки-хранения, после чего интегратор очищается и возвращается в исходное положение. Схема выборки-хранения сохраняет информацию вплоть до следующего пересечения пучков, предоставляя максимум времени для формирования триггера первого уровня.

После схемы выборки-хранения следуют два усилителя, каждый с коэффициентом усиления 4, обеспечивающие широкий динамический диапазон.

Микропроцессор с ПЗУ (Hitachi 6305) отбирает один из шести сигналов и с помощью 12-битового цифроаналогового конвертора (DAC) и шести компараторов преобразует его в цифровую форму.

Область цифрового кодирования аналогово-цифрового преобразователя эквивалентна 21-битовому ADC с разрешением около 10 бит (1:1000) для сигналов, превышающих 100 МэВ. Линейность во всем диапазоне амплитуд лучше 1%. Динамический диапазон равен 200000:1 и простирается вплоть до шумовых сигналов. Микропроцессоры завершают цифровое кодирование информации (считывание первого уровня) и хранят эти данные в течение 250 мкс после триггера. Микропроцессоры (по одному на каждый кристалл) организованы в виде кольцевой сети с маркерной передачей данных для 60 кристаллов и контролируются компьютером на основе микросхемы Motorola 68010 (считывание второго уровня). VME-крейты, в которых располагаются микрокомпьютеры, находятся в помещении на расстоянии 100 м от установки. Связь осуществляется посредством дифференциальных TTL-драйверов и приемников.

В течение времени срабатывания триггера только текущая информация преобразуется из аналоговой формы в цифровую: считывание информации компьютерами более высокого уровня производится как фоновая задача. Микрокомпьютеры в состоянии буферизовать до 41 события.

Эта система может регистрировать до 4000 триггеров в секунду в пике, а в среднем до 500 триггеров в секунду.

Каждый ADC позволяет измерять токи утечки фотодиодов и, при необходимости, температуру кристалла. Имеются также различные тесты, которые позволяют контролировать работу аппаратуры. Прежде чем покинуть ми-

кромпьютер первого уровня, информация (data words) маркируется битой четности. Рис. 34 иллюстрирует организацию верхних уровней считывания информации. Компьютеры второго уровня состоят из 16 групп и контролируются компьютером третьего уровня (Motorola 68010). Последний управляет компьютерами второго уровня. Связь между вторым и третьим уровнями осуществляется через двухпортовую память, расположенную в каждом компьютере второго уровня. Программы в этих компьютерах хранятся в оперативном запоминающем устройстве (ОЗУ) и загружаются в течение фазы, когда происходит установка в исходное положение.

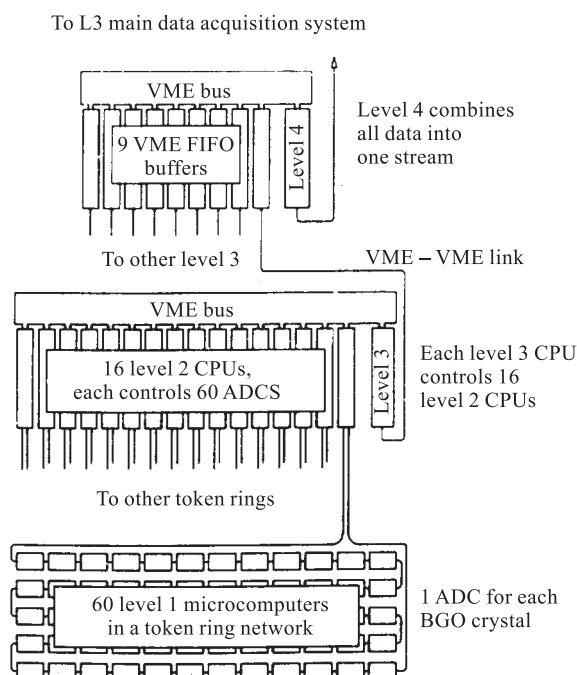


Рис. 34. Организация системы считывания сигналов верхних уровней [4]

Каждый VME-крейт осуществляет считывание информации и контроль 960 кристаллов. Для всего калориметра используется 13 крейтов, включая кристаллы, используемые в «заглушке» и в мониторе светимости. Эти крейты соединяются с VME-крейтом четвертого уровня, который включает буферные запоминающие устройства. Компьютер четвертого уровня объединяет данные для каждого события в один блок и передает его в модуль памяти в стандарте FASTBUS в основной системе сбора данных.

Эта система позволяет передавать более 6 Мбайт информации в секунду, что соответствует 500 запускам в секунду.

**Тепловая стабилизация калориметра.** Световыход в сильной степени зависит от температуры кристалла. Вариация световыхода равна  $-1,55\%$  на градус. Следовательно, необходимо, чтобы кристаллы имели минимальную температуру, но выше той, при которой происходит конденсация влаги.

Требуемое условиями эксперимента энергетическое разрешение ( $< 1\%$  для электронов с энергией 50 ГэВ) делает необходимым сохранение температуры кристаллов в пределах десятых долей градуса. Предусилители, расположенные у заднего торца кристалла, рассеивают около 0,2 Вт каждый. Это тепло необходимо удалить, с тем чтобы температура предусилителя сохранилась на уровне ниже  $35^\circ\text{C}$ , а градиент вдоль кристалла был минимален.

Для защиты от внешних температурных воздействий калориметр окружен тонким охлаждаемым экраном. Аналогичные системы тепловой экранировки используются для охлаждения электронной аппаратуры. Контроль температуры кристаллов и электроники осуществляется сенсорами типа AD90 с точностью  $0,1^\circ\text{C}$ .

**Контроль аппаратуры световыми импульсами.** Эффективность светосбора и усиление электронных устройств требуют постоянного контроля. Это достигается с помощью световых вспышек, которые генерируются 16 ксеноновыми лампами. Эти импульсы гибкими световодами транспортируются к каждому кристаллу (см. рис. 11). Световые импульсы передаются четырьмя узлами гибких световодов к четырем смесителям света, а затем с помощью четырех вторичных узлов по 240 волокон в каждом — к кристаллам. От каждого смесителя дополнительными световодами световые вспышки подводятся к эталонным фотоумножителям и фотодиодам. К каждому кристаллу крепятся два световода от двух независимых генераторов световых импульсов — один для сигналов большой энергии (энергетический эквивалент  $\sim 35$  ГэВ), другой для сигналов малой энергии (энергетический эквивалент  $\sim 1,5$  ГэВ). Эти два импульса используются для сравнения каналов считывающей электроники с малым и большим усилениями. Схема запуска ксеноновых ламп настроена таким образом, чтобы генерировать импульсы, длительность которых совпадает с длительностью сцинтилляционных импульсов кристаллов.

Первичные узлы световодов изготовлены из 14 кварцевых волокон диаметром 660 мкм. Их длина равна 35 м. В качестве смесителя света используется полированный плексигласовый стержень длиной 20 см и сечением  $0,5 \times 0,5$  см. В нижней и верхней частях стержня крепятся рассеиватели света из плексигласовых пластинок. Для совмещения спектров световых вспышек и спектра излучения кристаллов ультрафиолетовая и инфракрасная компоненты излучения Хе-ламп подавляются с помощью фильтров.

Вторичные узлы имеют длину 2 м и собраны из кварцевых волокон толщиной 230 мкм. Для контроля интенсивности импульсных источников света

на выходе смесителя используются световые вспышки, образующиеся в результате облучения NaI(Tl)-кристалла  $\alpha$ -частицами радиоизотопа  $^{241}\text{Am}$ , и фотодиоды типа S2662. Ввиду того, что сцинтиляционная эффективность кристаллов NaI(Tl) зависит от температуры, последние вместе с ФЭУ смонтированы в кожухе, температура которого контролируется. Контроль усиления светодиодов осуществляется  $\gamma$ -квантами с энергией 59,5 кэВ радиоизотопа  $^{241}\text{Am}$ . Стабильность системы контроля характеризуют такие цифры: за 45 дней эксплуатации среднеквадратическое отклонение относительной амплитуды не превысило 0,2 %.

**Калибровка ВГО-калориметра.** Как уже отмечалось, энергетическая калибровка модулей калориметра в течение эксперимента имеет принципиальное значение. Калибровка модулей на пучке электронов позволяет определить первоначальные калибровочные константы. Однако со временем амплитудные характеристики кристаллов, фотодетекторов и регистрирующей электроники меняются. Возникает необходимость в независимой калибровке спектрометрических каналов в уже смонтированной установке. В калориметре установки L3 каждый кристалл калибруется электронами с импульсами 2, 10 и 50 ГэВ/с на статистике 1500 электронов. Отклонение оси пучка от геометрического центра торца кристалла не превышает 1 мм, а угол между осью пучка и продольной осью кристалла менее 5 мрад. Температура калориметра при калибровке с помощью кондиционеров поддерживается на уровне  $(18 \pm 0,5)^\circ\text{C}$ .

Калибровочные константы кристалла определяются как отношение энергии, выделенной в кристалле, к амплитуде сигнала. Энергия, выделенная в кристалле, является только частью энергии первоначального электрона. Она зависит от точки входа электрона в кристалл и других факторов. Для компенсации этой зависимости сигналы 9 кристаллов (матрица  $9 \times 9$ ) суммируются. При суммировании каждая амплитуда нормируется на основании данных, полученных при калибровке космическими  $\mu$ -мезонами.

При вычислении калибровочных констант используются положения пиков амплитудных распределений и средние значения амплитудных спектров. Последние позволяют вычислить величины констант, а положения пиков используются для выявления систематических ошибок, возникающих при от-

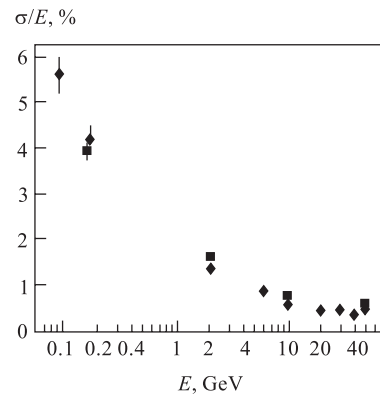


Рис. 35. Энергетическое разрешение ВГО-кристаллов в зависимости от энергии электронов [4]:  $\blacklozenge$  — калибровка опытных образцов (1985 г.);  $\blacksquare$  — основной калориметр (1988 г.)

боре данных или вследствие того, что каналы неисправны или не работают. Оба метода дают результаты, которые согласуются в пределах 0,2 %.

Основная амплитудная коррекция связана с распределением температур между кристаллами. Информация, полученная с помощью датчиков температуры, позволяет корректировать амплитуды импульсов с учетом среднего температурного коэффициента, равного  $-1,55\%$  на один градус.

Среднеквадратическая ошибка, характеризующая стабильность калибровочных констант, не превышает 0,3 % [39].

Важное значение имеет величина энергетического разрешения кристаллов при низких энергиях. Эта область энергий калибровалась с помощью электронов с энергией 180 МэВ. Результаты калибровки наряду с данными, полученными при более высоких энергиях, представлены на рис. 35.

Для мониторинга калибровочных констант и периодических калибровок используются  $\mu$ -мезоны космических лучей [40, 41]. Калибровка  $\mu$ -мезонами позволяет контролировать величину световыходов вдоль основной оси кристаллов. В течение суток число мюонов, пересекающих оба торца кристалла, составляет около 500 для горизонтально расположенных кристаллов и 200 для кристаллов, расположенных вертикально. Это позволяет в течение нескольких дней прокалибровать все кристаллы калориметра [42].

## ЗАКЛЮЧЕНИЕ

Высокое энергетическое разрешение многомодульных калориметров наряду с возможностью измерения координат частиц и их направлений позволяет проводить уникальные эксперименты в области физики высоких энергий.

Одна из приоритетных задач для действующих и вновь сооружаемых ускорителей — завершение проверки стандартной модели, и прежде всего поиск хиггсовских бозонов, а также новых явлений, не укладывающихся в рамки этой модели, новых частиц и симметрий. В этих исследованиях, которые будут реализованы в новом столетии, калориметрические методы будут иметь определяющее значение.

## СПИСОК ЛИТЕРАТУРЫ

1. Пантуев В. С., Хачатурян М. Н., Чувило И. В. ОИЯИ, Р-291. Дубна, 1959; Пантуев В. С., Хачатурян М. Н., Чувило И. В. // ПТЭ. 1960. Т. 1. С. 19.
2. Oreglia M. et al. // Phys. Rev. D. 1982. V. 25. P. 2295.
3. Bloom E., Peck C. // Ann. Rev. Nucl. Part. Sci. 1983. V. 33. P. 143.
4. L3 Collab. // Nucl. Instr. Meth. A. 1990. V. 289. P. 35.
5. Kubota Y. et al. // Nucl. Instr. Meth. A. 1992. V. 320. P. 66.

6. *Aker E. et al. // Ibid. V. 321. P. 69.*
7. *Khachatryan M. N. Priority Cert. No. 508764. 1974;*  
*Khachatryan M. N., Melkumov G. L. // Nucl. Instr. Meth. 1976. V. 135. P. 505.*
8. *Gratta G. et al. CALT-68-1922. 1994.*
9. *CMS Collab. The Electromagnetic Calorimeter Project. Technical Design Report. CERN/LHCC 97-33, CMS TDR4. 1997.*
10. *Kobayashi M. et al. // Nucl. Instr. Meth. A. 1983. V. 206. P. 107;*  
*Laviron C. et al. // Nucl. Instr. Meth. A. 1984. V. 227. P. 45;*  
*Bobbink G. et al. // Ibid. P. 470;*  
*Bielser C. et al. // Nucl. Instr. Meth. A. 1985. V. 234. P. 435.*
11. *Zhu R. et al. // Nucl. Instr. Meth. A. 1991. V. 302. P. 69.*
12. *Wei Z. et al. // Nucl. Instr. Meth. A. 1990. V. 297. P. 163.*
13. *Kobayashi M. et al. // Nucl. Instr. Meth. A. 1993. V. 335. P. 509.*
14. *Crystal Clear Collab. CERN-DRDC-93-31. 1993;*  
*Woody C. et al. Phenix Note PX-63. 1993.*
15. *Kobayashi M. et al. // Nucl. Instr. Meth. A. 1993. V. 333. P. 429.*
16. Hamamatsu Photonics K. K. R4406 specification.
17. *Brun R. et al. GEANT3, CERN DD/EE/84-1. 1987.*
18. *Oreglia M. Ph. D. Thesis. Stanford University. SLAC Report 236. 1980.*
19. *Arisaka K. et al. KTeV Design Report, FN-580. 1992.*
20. *Khachatryan M. N. et al. Priority Cert. No. 182249. 1965;*  
*Khachatryan M. N. et al. // Nucl. Instr. Meth. 1967. V. 51. P. 309.*
21. *Merk M. Ph. D. Thesis. Nijmegen University. 1992.*
22. Compact Muon Solenoid Letter of Intent. CERN/LHCC 92-3, LHCC/I1. 1992.
23. *Clayton D. D. et al. CMS TN/92-50, IC HEP/93-1. 1992.*
24. *Moszynski M. et al. // Nucl. Instr. Meth. A. 1984. V. 226. P. 534.*
25. *Böringer T. et al. // Phys. Rev. Lett. 1980. V. 44. P. 1111;*  
*Mageras G. et al. // Phys. Rev. Lett. 1981. V. 46. P. 1115.*
26. *Chan Y. et al. // IEEE Trans. NS-25. 1978. P. 333.*
27. *Ma H. et al. // Nucl. Instr. Meth. A. 1989. V. 274. P. 113.*
28. *Ma H. et al. // Ibid. V. 281. P. 469;*  
*Zhu R. Y. et al. // Nucl. Instr. Meth. A. 1991. V. 306. P. 145.*
29. *Bay A. et al. // Nucl. Instr. Meth. A. 1992. V. 321. P. 119.*
30. *Hambye T. et al. // Phys. Rev. D. 1997. V. 55. P. 7255.*
31. *Zhu R. Y. et al. // Nucl. Instr. Meth. A. 1996. V. 376. P. 319.*
32. *Zhu R. Y. // IEEE Trans. Nucl. Sci. 1997. NS44. P. 468.*
33. *Annenkov A. N. et al. Radiation damage kinetics in PbWO<sub>4</sub> crystals. CMS Note 1997/009.*
34. *Sumner R. // Nucl. Instr. Meth. A. 1988. V. 265. P. 252.*
35. *Laviron C., Lecoq P. CERN Report L3-416. 1986.*
36. *Chemarin M. IPN Lyon. CERN-L3-394. 1985.*

37. Diodes for the L3 BGO Calorimeter: Quality tests and mounting. PITHA 88/21.
38. *Goyot M. et al.* // Nucl. Instr. Meth. A. 1988. V. 263. P. 180.
39. *Baken J. A. et al.* CERN-EP/89-16.
40. *Baken J. A. et al.* // Nucl. Instr. Meth. A. 1989. V. 275. P. 81.
41. *Borgia B. et al.* // Ibid. V. 278. P. 699.
42. *Bakken I. A. et al.* // Nucl. Instr. Meth. A. 1988. V. 270. P. 397.
43. *Zhu R.* // Nucl. Instr. Meth. A. 1994. V. 340. P. 442.
44. *Lecoq P. et al.* // Nucl. Instr. Meth. A. 1995. V. 365. P. 29.