

ПРИМЕНЕНИЕ ВОЛОКОННО-ОПТИЧЕСКИХ
СВЕТОВОДОВ В ЭКСПЕРИМЕНТАХ ПО ФИЗИКЕ
ВЫСОКИХ ЭНЕРГИЙ И В УСКОРИТЕЛЬНОЙ
ТЕХНИКЕ

Н.М.Никитюк, Ю.И.Романов

Объединенный институт ядерных исследований, Дубна

ВВЕДЕНИЕ	206
ХАРАКТЕРИСТИКИ ВОС	207
ОПТИЧЕСКИЕ ЭЛЕМЕНТЫ И ДЕТЕКТОРЫ	211
ХАРАКТЕРИСТИКИ КОМПОНЕНТОВ, ОПРЕДЕЛЯЮЩИХ НАДЕЖНОСТЬ ВОЛС	213
РАЗЪЕМНЫЕ СОЕДИНЕНИЯ	215
ПРИМЕНЕНИЕ МИКРОЛИНЗ	225
ОСОБЕННОСТИ ОПТИЧЕСКИХ СИСТЕМ ПЕРЕДАЧИ В ЭКСПЕРИМЕНТАХ ПО ФИЗИКЕ ВЫСОКИХ ЭНЕРГИЙ	227
СТАНДАРТЫ ДЛЯ МАГИСТРАЛЬНЫХ ОПТИЧЕСКИХ СЕТЕЙ	233
ПРИМЕНЕНИЕ ВОЛС В УСКОРИТЕЛЬНОЙ ТЕХНИКЕ	235
ТЕЛЕВИЗИОННАЯ ТЕЛЕМЕТРИЯ НА ВЫСОКОВОЛЬТНОМ УСКОРИТЕЛЕ С ИСПОЛЬЗОВАНИЕМ АНАЛОГОВЫХ ВОЛС	245
ЗАКЛЮЧЕНИЕ	249
СПИСОК ЛИТЕРАТУРЫ	249

ПРИМЕНЕНИЕ ВОЛОКОННО-ОПТИЧЕСКИХ СВЕТОВОДОВ В ЭКСПЕРИМЕНТАХ ПО ФИЗИКЕ ВЫСОКИХ ЭНЕРГИЙ И В УСКОРИТЕЛЬНОЙ ТЕХНИКЕ

Н.М.Никитюк, Ю.И.Романов

Объединенный институт ядерных исследований, Дубна

Рассмотрено современное состояние волоконно-оптических методов передачи информации в экспериментах по физике высоких энергий и в ускорительной технике. Описаны параметры таких элементов оптоэлектроники, как оптическое волокно, передатчики и приемники оптического излучения. Приведены данные, характеризующие изменения параметров оптоэлектроники в условиях жесткой радиации.

Рассмотрены примеры успешного применения волоконно-оптических систем передачи цифровой и аналоговой информации для контроля и управления ионными источниками линейных ускорителей на ускорительном комплексе ЛВЭ ОИЯИ.

Modern state of technology of the optical fibers for transmission of information in high-energy physics experiments and in accelerator technique are considered. Characteristics of the optoelectronic components such as fibers, transmitters and receivers are given. The data, which describe the change of characteristics of the optoelectronic components depending on irradiation typical for the experiments at LHC are given.

Examples of successful use of digital and analog fiber transmission for data control in ion sources of the linear accelerator of the Laboratory of High Energy Physic are considered.

*К 40-летию ускорения протонов
на синхрофазотроне ОИЯИ*

ВВЕДЕНИЕ

Крупные успехи в разработке оптоэлектронных и чисто оптических логических элементов и средств связи создали предпосылки для построения оптических процессоров, детекторов нового типа и оптоэлектронных устройств регистрации и обработки физической информации. Использование в физических экспериментах оптических приборов и линий передачи дает много преимуществ, в частности, отпадает необходимость в цепях развязки, не требуется земляная шина, резко уменьшаются размеры, вес и стоимость кана-

лов передачи. Кроме того, появляется возможность регистрировать непосредственно «образы» событий и существенно повышается точность регистрации событий.

В настоящее время сложилось несколько направлений в экспериментах по физике высоких энергий, в которых используются волоконные оптические световоды (ВОС) и их модификации. Применение сцинтилляционных ВОС в детекторах элементарных частиц рассмотрено в обзорах [1,2]. Данный обзор посвящен вопросам применения ВОС для передачи данных в экспериментах по физике высоких энергий и в ускорительной технике. Для построения волоконно-оптической линии связи (ВОЛС) помимо ВОС необходимы также приемопередающие и другие оптоэлементы, характеристики которых рассмотрены в данном обзоре.

Волоконно-оптические линии связи представляют собой одно из наиболее перспективных направлений в современной оптоэлектронике. Обычные кварцевые ВОС применяются для передачи световых сигналов от сцинтилляторов к ФЭУ, которые располагаются в таком месте, чтобы не сказывалось влияние магнитного поля на их характеристики. Длина таких связей может находиться в широких пределах. В спектрометре [3], который был разработан еще в конце 70-х гг., сцинтилляционный годоскоп находится на расстоянии 1–1,5 м от ФЭУ. Другим важным направлением в использовании ВОЛС является ускорительная техника. В 1966 г. была теоретически обоснована возможность реализации ВОЛС [4], и в 1970 г. впервые получено необходимое кварцевое волокно [5]. Опытные образцы связи, работающие на длине волны 0,85 мкм, были созданы в 1975 г. [6].

Обзор состоит из введения, девяти разделов и заключения. В первом разделе приведены основные характеристики ВОС. Второй раздел обзора посвящен таким оптическим элементам, как светодиоды, лазерные диоды и фотодетекторы. В третьем разделе обзора даны характеристики компонентов, определяющих надежность ВОЛС. В четвертом разделе описаны конструкции и способы изготовления постоянных и разъемных соединений. Применению микролинз в системах ВОЛС посвящен пятый раздел обзора. Массовое применение ВОЛС в будущих экспериментах на ЛНС описано в шестом разделе обзора. В седьмом разделе приведены стандарты, разработанные для ВОЛС. В последних двух разделах рассматриваются вопросы разработки и использования ВОЛС на ускорительном комплексе ЛВЭ ОИЯИ.

1. ХАРАКТЕРИСТИКИ ВОС

В [7] отмечаются следующие положительные качества ВОС:

- широкая полоса пропускания, что является следствием высокой частоты передачи;

- малые размеры;
- слабое затухание сигналов;
- отсутствие необходимости в использовании земляной шины;
- практическое отсутствие влияния электромагнитного поля и взаимного влияния отдельных ВОС друг на друга;
- диэлектрические связи между передатчиками и приемниками;
- возможность работы в мультимодовом режиме и др.

К недостаткам можно отнести:

- необходимость в точном согласовании разъемов и ВОС;
- хрупкость ВОС и сложность ремонта магистральных связей;
- трудности с передачами аналоговых сигналов с высокой точностью из-за нелинейности характеристик ВОС и электрооптических преобразователей.

Типичный канал передачи данных состоит из электрооптического преобразователя (ЭОП), ВОЛС и обратного преобразователя световых сигналов в электрические.

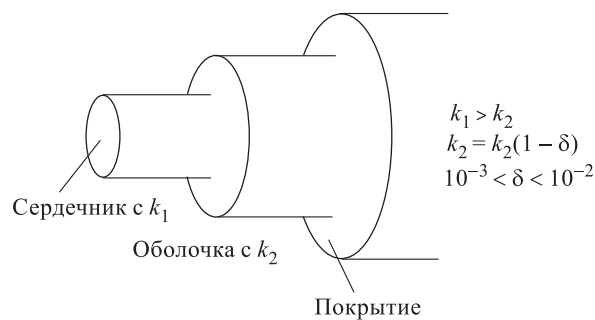


Рис. 1. Структура кремниевого ВОС с пошаговым индексом

На рис. 1 приведена схема стеклянного ВОС с пошаговым индексом [7]. Сердечник выполнен из кремниевого стекла с коэффициентом отражения k_1 , который окружен стеклянной оболочкой с меньшим коэффициентом отражения k_2 . Эти два наполнения окружены внешней оболочкой. Процесс распространения светового сигнала вдоль ВОС иллюстрируется с помощью рис. 2. Угол полного отражения ϕ определяется из выражения

$$\sin \phi_{\max} = k_1 \cos \phi_c = (n_1^2 - n_2^2)^{1/2} = n_1(2\delta)^{1/2},$$

где δ — константа.

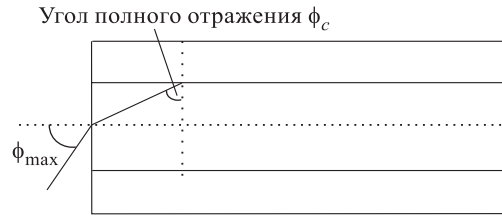


Рис. 2. Распространение светового луча в кремниевом ВОС

Полное внутреннее отражение имеет место на границе с внешней оболочкой, и поэтому световой сигнал распространяется вдоль центрального волокна. Величина $\sin \phi_{\max}$ является важным параметром ВОС. При большом значении угла ϕ легче ввести световой сигнал в торец волокна. Кроме того, имеет место соотношение, позволяющее вычислять «нормализованную частоту» f_H :

$$f_H = 2\pi(a/\lambda)(k_1^2 - k_2^2). \quad (1)$$

Из соотношения (1) следует, что «нормализованная частота» f_H определяет поведение мод. Так, при $0 \leq f_H \leq 2,405$ возможна только одна мода передачи. При больших значениях f_H имеет место мультимодовая система передачи. Для одномодовых ВОС с пошаговым индексом $f_H < 2,405$, $2a = 10$ мкм и $\delta = 0,001 \div 0,01$. При $f > 2,405$ вдоль ВОС можно передавать несколько мод. Такие волокна называются мультимодовыми ВОС с пошаговым индексом. Количество передаваемых мод m определяется формулой

$$m = f^2/2.$$

Так, для ВОС при $a = 25$ мкм, $\delta = 0,01$, используемого при $\lambda = 840$ нм, $f = 39$ и $m = 760$ [7].

Важным параметром волоконного световода является широкополосность (Ш), которая определяется как произведение полосы пропускания на его длину. Она однозначно связана с дисперсией (расплыванием, расширением) оптического сигнала. В многомодовых световодах моды ($N = (2 \div 6)10^3$) распространяются с различными групповыми скоростями, зависящими от угла возбуждения, и достигают фотоприемника в разные моменты времени. Это и есть межмодовая дисперсия. Внутримодовая дисперсия характерна для одномодовых ВОС. В многомодовых световодах межмодовая дисперсия значительно превышает внутримодовую. В них существенно ослаблена зависимость дисперсии от ширины спектра оптического сигнала [8]. Для кварцевого многомодового ВОС ($k_2 = 1,46$; числовая апертура $NA = 0,2 \div 0,3$):

$$\text{Ш} = 17,0 \div 38,0 \text{ МГц} \cdot \text{км}.$$

Для передачи аналоговых сигналов могут использоваться высокоапертурные градиентные ВОС [9] из поликомпонентного стекла, у которых полная дисперсия равна 2,5 нс/км и затухание составляет 6 дБ/км на длине волны 0,85 мкм. Такие световоды по сравнению со ступенчатыми обладают существенно меньшими прямыми потерями и потерями в микроизгибах. Они эффективны в технике физического эксперимента для управления установками сбора и передачи данных и в локальных сетях.

Как известно, чем больше апертура и диаметр световодной жилы, при сопоставимых потерях, тем ниже требования к точности и конструкции элементов сопряжения световода с источником и приемником излучения. В этой связи представляет интерес сообщение [10] о разработке ВОС с высокой числовой апертурой (0,5 ÷ 0,56) типа «поликомпонентное стекло-полимер» с потерями 50 дБ/км на длине волны 0,85 мкм. Следует отметить, что различные добавки в кварцевый материал сердцевины, как правило, ухудшают радиационную стойкость, а полимерные оболочки снижают температурно-фазовую стабильность и морозостойкость световодов. Минимальный температурный коэффициент (параметр, связанный с длиной ВОС и показателем преломления сердцевины, изменяющийся при изменении окружающей температуры и других факторов) имеют кварц-кварцевые световоды, свободно уложенные в полимерную трубку с помощью упрочняющих нитей, сформированных в кабельную основу. В кварц-полимерных ВОС кварцевая сердцевина находится в сжатом состоянии, что приводит к ослаблению морозостойкости.

Мультимодовые ВОС с градиентным индексом. Данный тип ВОС позволяет передавать световые сигналы с полосой на три порядка большей, нежели ВОС с пошаговым индексом. Однако такое качество достигается путем усложнения технологии изготовления оптического волокна. Суть данной технологии заключается в том, что коэффициент полного отражения ВОС является переменной величиной в направлении радиуса, и основная проблема состоит в точности изготовления (более детально см. [7]).

Третьим существенным параметром ВОС является величина затухания, которая измеряется в дБ/км:

$$P = 10 \log_{10}(P_i/P_0),$$

где P_i — входная мощность и P_0 — выходная мощность на одном километре ВОС. Промышленностью освоены и изготавливаются многомодовые ВОС для ближнего инфракрасного диапазона 0,8 ÷ 1,6 мкм со ступенчатым и градиентным профилями показателя преломления по сечению, а также одномодовые ВОС без сохранения поляризации. На основе кварцевых стекол серийно производятся ВОС, которые имеют минимальные потери 0,2 ÷ 0,5 дБ/км на длине волны 1,2 ÷ 1,6 мкм и до 1,0 ÷ 5,0 дБ/км на длине волны 0,8 ÷ 0,9 мкм, а также максимальную механическую прочность до 500 кг/мкм [12].

На рис. 3 приведены наиболее известные коды, которые применяются для передачи цифровых сигналов. Наиболее надежным является манчестерский код, хотя он имеет вдвое меньшую скорость передачи по сравнению с другими кодами.

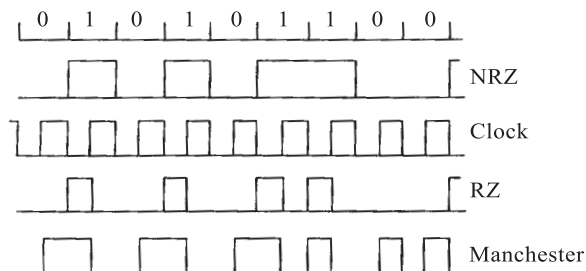


Рис. 3. Коды, применяемые в ВОЛС. «Clock» — тактовые сигналы

Радиационная стойкость оптических элементов. Для экспериментов по физике высоких энергий требуется создание радиационно стойких электронных и оптических элементов и систем. Эти требования касаются прежде всего тех экспериментальных установок, которые будут использоваться на ЛНС. Как оптоэлектронная, так и обычная регистрирующая электроника будут располагаться непосредственно на детекторах вблизи ионопровода, где плотность адронов и нейтронов может составлять 10^{14} адронов и столько же нейтронов на 1 см^2 при дозе 10^5 Гр в течение 10 лет. В ряде работ показано, что имеет место ухудшение характеристик оптоэлектронных элементов под воздействием больших доз радиации. Под воздействием радиации ВОС темнеют, и, как следствие этого, повышается величина затухания. Особенно тщательно исследуются светодиоды, используемые в качестве передатчиков света. Поэтому в экспериментах по физике высоких энергий возникает проблема создания радиационно стойких оптических волокон и ЭОП (см. ниже). Для измерения радиационных и других повреждений используются специальные приборы — рефлектометры [11].

2. ОПТИЧЕСКИЕ ЭЛЕМЕНТЫ И ДЕТЕКТОРЫ

Широкое применение в системах ВОЛС получили полупроводниковые источники света на гетероструктурах [13]. По принципу действия и конструкторскому исполнению они делятся на три группы: излучатели светодиодные поверхностные и торцевые; излучатели суперлюминесцентные (по ГОСТ [14,15]) — сверхлюминесцентные) торцевые; излучатели лазерные.

Светодиоды [14, 16] широко применяются в системах ВОЛС. Они привлекательны малыми шумами, высокой линейностью ватт-амперной характеристики, малой деградацией свойств, слабой температурной нестабильностью, простотой изготовления и использования, большим сроком службы. Однако из-за широкой диаграммы направленности у них крайне мала эффективность ввода излучения в световод [17], а с учетом соотношения размеров площадки излучения и торца световода она еще меньше [18]. Для ее повышения используют согласующие элементы [18–20], например, полусферические микролинзы, выполненные интегрально с волокном путем разогрева световода в плазме электрического разряда [21, 22].

В торцевых светодиодах полосок (активный слой) выполняется очень тонким (0,05 мкм), а торцы покрываются просветляющим покрытием. При высоких плотностях тока в тонком полоске спонтанное излучение (характерное для поверхностных излучателей) усиливается, вследствие чего возникает так называемая суперлюминесценция, которая сопровождается значительно более узкой диаграммой направленности в дальней зоне и, следовательно, большей эффективностью ввода в световод.

Лазерные диоды имеют ряд преимуществ перед светодиодами: вводится больше света, что позволяет создавать линии передачи с меньшим числом промежуточных усилителей; они имеют гораздо меньшую спектральную ширину и более высокое быстродействие. Для большинства лазерных диодов характерно излучение мощности порядка нескольких милливатт с поляризацией параллельно активному слою (ТЕ-мода) и диаграммой направленности ($20 \times 40^\circ$), соответственно, в горизонтальной и вертикальной плоскостях. КПД диодов на длине волны 1,3 мкм может превышать 40% [20]. Эффективность ввода лазерного излучения можно повысить с помощью согласующих линз до 70%. К недостаткам лазерных диодов относятся: высокая стоимость; более сложный модулятор и т.д. Кроме того, лазерные диоды имеют наименьший срок службы среди полупроводниковых излучателей.

Нелинейные эффекты в активной области инжекционных лазеров [23–25] проявляются в виде нелинейности и гистерезиса ватт-амперной характеристики, изменения угловой диаграммы направленности и ближнего поля излучения при изменении прямого тока. В результате этих явлений эффективность ввода излучения в световод сильно зависит от режима работы лазера. Основными причинами такой зависимости, сдерживающей их широкое внедрение в физический эксперимент, являются изменение параметров волновода в плоскости p - n -перехода из-за неравномерного разогрева активной области и, как следствие, изменение модового состава излучения, избыточный шум [24], скачки и динамическое расширение спектра [25], рост релаксационных колебаний. Очевидно, что такие нестабильности могут сильно влиять на характеристики полупроводникового лазера и эффективность ввода излучения в многомодовый и, особенно, одномодовый световоды. Применительно к ана-

логовым системам передачи [26–29] названные выше трудности вынуждают разработчиков отдавать предпочтение лазерам с широким спектром генерации или светодиодам. Для большинства лазерных диодов характерно излучение мощности порядка нескольких милливатт с поляризацией параллельно активному слою.

Фотодетекторы. Фотодетекторы, используемые для световодных систем, имеют определенные особенности: высокую чувствительность S при малой инерционности τ . Этим альтернативным требованиям в диапазоне $\lambda = 0,8 \div 0,9$ мкм удовлетворяют обычные $p-n$ ($S = 0,2 \div 0,3$ А/Вт при $\tau > 10^{-5} \div 10^{-6}$ с), $p-i-n$ ($S = 0,35 \div 0,6$ А/Вт при $\tau < 10^{-8} \div 10^{-9}$ с) и лавинные (до 0,6 А/Вт при $\tau > 10^{-9} \div 10^{-10}$ с) кремниевые фотодиоды. Квантовый выход $p-i-n$ -фотодиодов составляет 85% при скорости передачи информации до 1 Гбит/с [17, 30]. Лавинные кремниевые фотодиоды работают при обратных напряжениях $V = 20 \div 400$ В (оптимальное значение соответствует максимальной чувствительности с учетом коэффициента лавинного умножения при минимальном шуме [31–33]). В спектральном диапазоне 1,06 \div 1,6 мкм применяют германиевые лавинные фотодиоды. Так, освоенные промышленностью ЛФД-2 имеют $S = 0,7$ А/Вт на длине волны $\lambda = 1,3$ мкм, при $\tau =$ до 10^{-10} и внутреннем усилении 10 \div 30 при 16 \div 25 В.

Дальнейшее совершенствование фотоприемников для систем ВОЛС связано с созданием гибридных схем (включая усилитель), позволяющих резко поднять чувствительность и быстродействие фотоприемного устройства за счет оптимизации его по шумовым характеристикам, темновому току, паразитным емкостям. Сравнительный анализ различных вариантов схем включения фотоприемников в электронный тракт приведен в работах [34, 35].

Промышленностью освоены и изготавливаются многомодовые световоды для ближнего инфракрасного диапазона 0,8 \div 0,6 мкм со ступенчатым градиентным профилем показателя преломления по сечению, а также одномодовые светодиоды без сохранения поляризации.

3. ХАРАКТЕРИСТИКИ КОМПОНЕНТОВ, ОПРЕДЕЛЯЮЩИХ НАДЕЖНОСТЬ ВОЛС

Малые диаметры ВОС порождают проблемы прецизионной стыковки ВОС между собой и другими элементами. Для этой цели применяются специальные приборы и приспособления. В основном используются два метода стыковки: сварка и склеивание с помощью эпоксидной смолы.

Вопросы надежности. На надежность работы ВОЛС [36] оказывают влияние параметры и характеристики излучателей, оптических соединителей, оптического волокна и фотоприемника. Для получения оптимального согласования излучателя с оптическим волокном необходимо, чтобы излучатель

отвечал ряду требований. Это прежде всего малая излучающая площадка, соизмеримая с диаметром волокна, что обеспечивает высокую энергетическую яркость источника; длина волны излучателя, соответствующая минимальному поглощению света при его прохождении по волокну; возможность простой стыковки излучателя с волокном; сохранение излучающих характеристик в заданном диапазоне температур и сохраняемость изделия при воздействии различных механических факторов. Основным параметром при стыковке ввода излучения является

$$\mu = \mu_S \mu_\phi,$$

где $\mu_S = S_B/S_n$ — коэффициент ввода излучения по площади;

$\mu_\phi = \int_0^{\alpha_{кр}} Q_v(\alpha) \sin \alpha d\alpha / \int_0^{\pi/2} Q_v(\alpha) \sin \alpha d\alpha$ — коэффициент ввода излучения по углу; S_B — площадь поперечного сечения волокна; S_n — площадь излучающей площадки диода; $Q_v(\alpha)$ — световая энергия; α — угол.

Мощность излучения, введенного в волокно, сильно зависит от числовой апертуры волокна:

$$P_c = F_y \left(\frac{n+1}{2} \right) \frac{S_{сц}}{S_{ист}} (NA)^2 P_{ист},$$

где P_c — мощность излучения, вводимая в световод; $P_{ист}$ — мощность, излучаемая источником; F_y — коэффициент заполнения; $S_{сц}$ — площадь сердцевинного световода; $S_{ист}$ — активная площадь источника; n — показатель диаграммы излучения; $NA = n \sin \alpha = (n_2^2 - n_1^2)^{1/2}$ — числовая апертура; n_1 — коэффициент преломления оболочки волокна; n_2 — коэффициент преломления сердцевинного волокна. Значения NA обычно лежат в пределах $0,15 \div 0,50$. С увеличением NA растет дисперсия для световодов, что ограничивает практически достижимые значения эффективности ввода излучения при использовании максимально возможных значений n .

Показатель n для светодиодов равен единице, а для лазеров и СИД со встроенными линзами n может принимать значение $2 \div 4$, поскольку инжекционные лазеры имеют суженные диаграммы направленности. Повысить коэффициент ввода излучения СИД можно также путем изменения геометрии излучателя. Выходная мощность излучателя сосредоточена в пучке с угловыми размерами $120^\circ \times 40^\circ$ (для диодов с активной краевой поверхностью) или соответствует ламбертовской диаграмме направленности (для диодов с активной плоской поверхностью). Потери на ввод излучения в оптическое волокно достигают значительной величины, например, для оптического волокна с числовой апертурой 0,14 потери составляют около 14 дБ для излучателей с вводом излучения вдоль p - n -перехода (для краевых излучателей) и 19 дБ для поверхностных излучателей. Краевые излучатели позволяют получать более

высокую эффективность сопряжения с волокном, чем диоды с активной плоской поверхностью, однако меньшая эффективность сопряжения с волокном с избытком компенсируется их более высокой мощностью излучения. На потери в ВОЛС существенное влияние оказывают оптические соединители [37]. Эти потери обусловлены допусками на изготовление оптического кабеля (диаметр, апертура, степень однородности материала), точностью выравнивания сердцевины кабеля, подготовкой стыковочного конца кабеля. Потери, обусловленные отражением от границы между волокном и воздухом, обычно не превышают 0,3 дБ. Потери в оптическом волокне существенно зависят от условий эксплуатации. При прокладке оптического кабеля необходимо учитывать его механическую прочность на разрыв и критический радиус изгиба кабеля.

4. РАЗЪЕМНЫЕ СОЕДИНЕНИЯ

Постоянные (неразъемные) оптические соединения. В волоконно-оптических линиях связи важную роль играют соединительные элементы, обеспечивающие быстрое и надежное сращивание отрезков ВОЛС с малыми потерями. Соединение толстых жгутов (диаметром около 0,5 мкм и более) производится встык с применением юстировочных втулок. Эта процедура не представляет значительной трудности, так как необходимая величина механического допуска (0,1 мкм) легко обеспечивается стандартной аппаратурой для механической обработки. При сочленении концы в оптических соединителях не должны соприкасаться друг с другом, иначе при повторных соединениях, вибрациях или ударах будут возникать сколы и царапины, снижающие эффективность связи. Однако зазор между торцами не должен быть слишком большим, чтобы связь не уменьшалась из-за дифракционной расходимости. Так, для обеспечения дифракционных потерь не выше 0,2 дБ расстояние между торцами не должно превышать 10% диаметра сердцевины жгута или моноволокна, что для волокна диаметром 1 мкм составляет 100 мкм, а для моноволокна с диаметром сердцевины 75 мкм — не менее 7 мкм. Потери при соединении жгутов, как правило, составляют (2,5 ÷ 3,5) дБ и зависят от числа и диаметра волокон в жгуте, коэффициента заполнения (отношение общей площади сердцевины к площади сечения всего жгута) и от числовой апертуры волокон. Процесс сращивания жгутов весьма прост и состоит обычно в склейке их торцов в юстировочной втулке.

Сращивание моноволокна значительно сложнее [37, 38]. Чтобы подготовить концы волокна к соединению, необходимо удалить буферную и защитную оболочки, а также произвести насечку и скалывание волокна под нагрузкой, что обеспечивает высокое качество торцевой поверхности. Наиболее критичным параметром при соединении моноволокон является поперечная

юстировка. Небольшое поперечное смещение торцов резко увеличивает переходные потери. При сращивании моноволокон требования к допускам еще более ужесточаются. Для надежного соединения отдельных кусков кабеля применяется сварочное устройство, позволяющее сваривать оптические волокна с помощью электрической дуги. Причем свойства сварных соединений, в отличие от клеевых, не ухудшаются со временем. Кроме того, при сварке происходит самоюстировка волокон, обусловленная силами поверхностного натяжения в расплаве. Для повышения механической прочности сварного соединения выполняются следующие операции [39, 40]:

- работа проводится в перчатках и при минимальном времени разогрева волокон;
- концы волокон зачищаются не механически, а химически, путем срачивания покрытия в горячей серной кислоте с промывкой в ацетоне;
- захват волокон при бандаже после выполнения сварного соединения осуществляется только за покрытие.

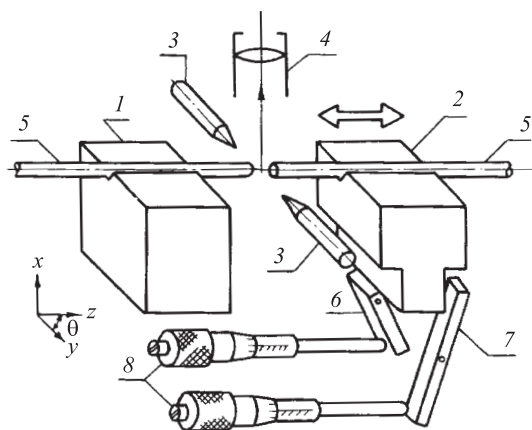


Рис. 4. Конструкция аппарата для электродуговой сварки оптических волокон: 1, 2 — фиксаторы оптического волокна; 3 — вольфрамовые электроды; 4 — микроскоп; 5 — оптическое волокно; 6 — привод вертикального перемещения электродов; 7 — привод горизонтального фиксатора оптического волокна; 8 — ручка управления приводами

Для сварки волоконно-оптического кабеля использовалась промышленная установка СВ-1 с монокулярным микроскопом «МИР-3», с механизмом фиксации и юстировки волокна. Подготовленные к сварке оптические волокна закрепляются в V-образных канавках (рис. 4) устройства фиксации световодов, причем расположение торцов волоконных световодов контролируется под микроскопом. Механизмом юстировки оптические волокна устанавли-

вливаются соосно с точностью 1 мкм. Затем торцы сближаются на расстояние 20 мкм. Для получения чистого соединения и улучшения юстировки между торцами волоконных световодов (рис. 5) вводится капля оптически прозрачной смеси, состоящей из 50% глицерина и 50% этилового спирта. Введение капли смеси позволяет добиться оптимальной юстировки волоконных световодов по максимуму сигнала от гелий-неонового лазера. После юстировки волоконные световоды сближаются на расстояние 10 мкм, и, одновременно с испарением смеси, оплавляются торцы волокон дуговым разрядом, возникающим между вольфрамовыми электродами. Ток разряда при испарении смеси равен 8 – 10 мА, время оплавления находится в пределах $0,2 \div 0,3$ с. Эта операция позволяет избежать образования пузырьков в срезке волоконных световодов и уменьшить влияние возникающих дефектов при сколе ВОС на качество сварки. После оплавления торцы ВОС перемещаются в продольном направлении до взаимного соприкосновения и свариваются. При проведении сварки зона разогрева ВОС составляет 2 – 2,5 диаметра вдоль каждого из свариваемых волокон. Такая ширина зоны дуги получается при расстоянии между электродами $1,5 \div 1,8$ мм, угле заточки электрода 30° и токе дуги 20 мА. Время горения дуги оказывает основное влияние на прочность сварного шва. Установлено, что при длительности менее 1 с прочность соединения волокон резко снижается. Оптимальной следует считать длительность горения дуги порядка 3 с.

Для увеличения механической прочности сварного соединения его усиливают. Упрочняющий элемент изготавливается из тонкой металлической пластины, из которой формируется V-образный бандажный профиль, куда укладывается сварное соединение. С помощью специального инструмента концы

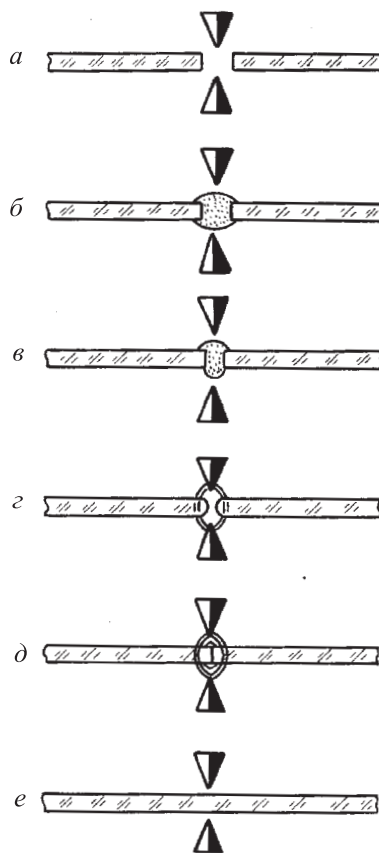


Рис. 5. Технологический процесс сварки световодов: *a* — начальное состояние; *б* — введение смеси; *в* — сближение; *г* — оплавление торцов; *д* — сближение и сварка; *е* — окончание сварки

упрочняющего элемента с уложенным внутри сварным соединением формируются таким образом, чтобы обеспечить надежную фиксацию с покрытием волокна. Затем это сборно-сварное соединение укладывается в полость защитной металлической муфты [39]. Последняя своими резьбовыми частями надежно фиксирует защитную оболочку кабеля, образуя, таким образом, механически прочное неразъемное соединение. Экспериментальные исследования нескольких десятков таких соединений показали, что потери в них весьма малы и составляют $0,3 \div 1,1$ дБ.

Разъемные оптические соединения. Разъемные оптические соединения (ОС) являются неотъемлемой частью любой волоконно-оптической системы передачи информации. Назначение разъемных ОС — обеспечить многократные соединения волоконно-оптических кабелей (ВОК) друг с другом и с оптоэлектронными и оптическими устройствами. В [37] описаны следующие типы ОС, используемые в системах передачи данных на ускорительном комплексе Лаборатории высоких энергий: одноволоконные и многоволоконные; «кабель — кабель» и «кабель — прибор».

Исходными данными для разработки конструкции ОС являются оптические и конструктивные характеристики моноволоконного кабеля: диаметр сердцевины и оболочек оптического волокна; угловая апертура волокна; диаграмма излучателя оптического волокна; допустимое отклонение формы сердцевины и оболочек оптического волокна от окружности; количество материала и размеры защитных оболочек оптического кабеля. Кроме того, необходимо знать характеристики источника и детектора излучения, форму, размер излучающей поверхности и размеры светочувствительной площадки и диаграммы излучения и приема. Основным элементом, определяющим качество световодной линии связи, является оптическое волокно. Передача излучения по оптическому кабелю от передатчика к приемнику сопровождается потерями. Источники потерь в соединениях могут быть разделены на две группы: потери из-за свойств волокон (собственные потери) и потери из-за дефектов во внешнем соединяющем механизме (несобственные потери). Собственные потери зависят от сечения кабеля, материала волокна, показателя преломления и изменения диаметра по длине кабеля. Допустимые изменения этих потерь определяются на стадии изготовления. Несобственные потери в основном зависят от неточного совмещения оптических осей, от расстояния и угла между стыкуемыми торцами оптического волокна и френелевских потерь на отражение от торцов световодов. Френелевские потери, которые зависят от чистоты обработки торцов световодов, сравнительно малы и колеблются в пределах $0,1 \div 0,4$ дБ.

Незначительное смещение торцов двух оптических моноволокон вызывает резкое увеличение потерь [37]. Для достижения коэффициента связи, равного 90%, угол между двумя осями оптических волокон должен быть меньше 2° , а расстояние между торцами не должно превышать 4 мкм [32].

Осевое смещение, равное половине диаметра ВОС, вызывает потери более 4 дБ. Такой же зазор между торцами ВОС дает ослабление 6 дБ. В то же время важно, чтобы подготовленные торцы оптических волокон не касались друг друга, так как в противном случае их многократное соприкосновение в результате вибрации и ударов может привести к раскалыванию и возникновению царапин на поверхности торцов ВОС и снижению эффективности оптической связи [41, 42].

Важной характеристикой ОС является угловое распределение выходящего из него светового потока — апертура, которая определяет светосообщающую и светопропускающую способность — светосилу. Особое значение эта характеристика имеет при стыковке ВОС с приемниками и источниками излучения. Диаметр соединяемых световодов определяет как размеры, так и конструкцию ОС. Способ ввода и вывода излучения также определяет многие конструктивно-технологические параметры ОС. Особенно сложным является ввод максимального количества световой энергии в оптическую линию. Некогерентность излучения и широкий угол пучка света современных световодов позволяют вводить в ВОС всего 1–2% общей мощности. Кроме того, диаметр площади излучения световодов намного больше диаметра сечения оптического волокна, что дополнительно увеличивает потери в области стыковки.

Соединение ВОС — детектор излучения, напротив, оказывается простым, так как размеры чувствительной площадки фотодиодов либо равны, либо значительно превышают диаметр сердцевины волокна, а диаграмма приема фотодиодов шире, чем диаграмма излучения ВОС. При соединении компонентов любым методом большое значение имеют качество торцевых поверхностей оптического волокна. Подготовка их к монтажу составляет еще одну серьезную проблему.

Основной показатель оптического соединителя — это вносимые потери. На долю ОС в ВОЛС приходятся основные потери при ее сопряжении. Уменьшенное затухание в ОС позволяет увеличивать строительную длину волоконно-оптического кабеля. Для обеспечения низкого уровня потерь в ВОС погрешность изготовления элементов точной юстировки волокон не должна превышать 5 мкм, что конструктивно и технологически трудно выполнить. Кроме того, ОС для ВОЛС должны обладать стойкостью к механическим воздействиям, выдерживать множество циклов сочленений — расчленений без значительных усилий со стороны оператора и без заметного ухудшения свойств, иметь дешевую и надежную конструкцию, не превосходить по размерам и массе соответствующие электрические разъемы.

Разработанные оптические соединители состоят из следующих основных узлов: кабельная часть, содержащая прецизионный наконечник, в котором размещены соединяемые оптические волокна; соединительная муфта, содержащая прецизионные элементы ориентирования и фиксации соединяемых

волокон и согласующих элементов оптоэлектронных приборов; приборная часть, содержащая прецизионный наконечник, в котором размещены согласующие элементы.

Кабельная и приборная части и соединительная муфта ОС имеют комплект арматурных деталей, обеспечивающих закрепление оболочек волоконно-оптических кабелей, а также корпусов оптоэлектронных приборов и защиту прецизионных узлов от воздействия внешних факторов при эксплуатации. В соединителях типа «кабель — прибор» соединительную муфту иногда удобнее конструктивно объединить с приборной частью разъема.

Прецизионные наконечники и элементы их ориентирования и фиксации являются наиболее сложными узлами ОС, обеспечивающими достижение заданных выходных параметров соединения: потерь оптического сигнала, переходного затухания. Для заделки волоконно-оптического кабеля использовались наконечники цилиндрической формы двух типоразмеров с диаметром 2,5 и 3,6 мм. Форма направляющего канала для наконечника с диаметром 2,5 мм приведена на рис. 6. Изгибы в канале при обработке округляются, делаются плавными, в них не должно быть выступов во избежание повреждения оптического волокна при монтаже. Наконечники выполняются из износостойких коррозионноустойчивых материалов (в основном из хромосодержащих нержавеющей сталей). Технологические процессы, применяемые при резке кабеля и

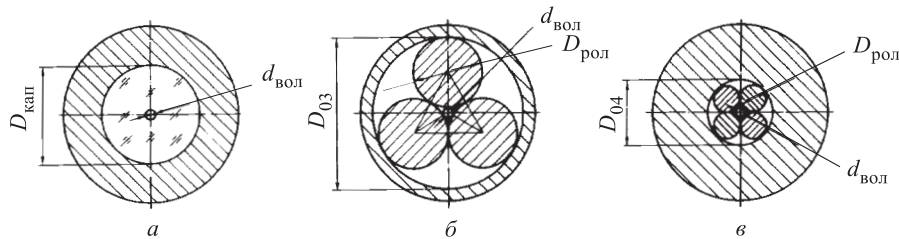


Рис. 6. Элементы ориентирования оптического волокна в наконечниках с диаметром 3,6 мм

удалении оболочек, в основном совпадают с аналогичными процессами для электрических кабелей, однако хрупкость ВОС требует создания специальных приспособлений и необходимого оборудования. Наибольшие сложности возникают при удалении защитной оболочки с ВОС в прецизионных соединителях.

Самой трудоемкой операцией является сборка кабельной части наконечника. Оптический кабель закрепляется в направляющем канале наконечника с помощью клея на эпоксидной основе. Время полимеризации такого клея, необходимое для достижения требуемых физико-механических свойств, при-

мерно сутки. Затем производится спецобработка (шлифовка, полировка и мытье в бензине и мыльной воде) торцевой поверхности наконечника. Прецизионные детали наиболее трудоемки в изготовлении, поэтому конструкция и технологический процесс изготовления ОС должны разрабатываться таким образом, чтобы количество прецизионных деталей было наименьшим. Требования к точности соединения определяются, в основном, величиной допустимых потерь сигнала и диаметром сердцевин соединяемых ВОС. В настоящее время наиболее часто используются ВОС с диаметром сердцевины 50 мкм (КК125/50). Для большинства систем передачи информации допустимые потери в ОС не должны превышать 1,2–2,0 дБ/км, что соответствует допустимому эксцентриситету сердцевин соединяемых ВОС не более 5–10 мкм.

Существенное снижение требований к точности изготовления деталей и упрощению конструкции ОС возможно при использовании ВОС с полимерной оболочкой, имеющих сердцевину из кварца диаметром 200 и 400 мкм. Однако применение оптических кабелей КП200 и КП400 для построения широкополосных ВОЛС весьма ограничено из-за большого затухания в этих кабелях 20 ÷ 40 дБ/км и более низкой надежности ВОК в системах на электрофизических установках.

Другой путь — усложнение конструкции ОС и наличие контроля оптического сигнала в процессе регулировки. Соосность соединяемых волокон здесь достигается не за счет точности изготовления деталей ОС, а за счет введения в него дополнительных достаточно точных деталей, образующих механизм для регулировки взаимного положения осей волокон (юстируемый оптический соединитель). Использование центрирующих направляющих втулок для ОС с круглыми наконечниками позволяет снизить требования к точности получения наружного диаметра наконечников и внутреннего диаметра втулок. Применением дополнительных деталей для закрепления волокна в наконечнике удалось увеличить диаметр направляющих каналов до величины, не требующей изготовления специального инструмента. Использование стеклянных микрокапилляров значительно улучшает условия шлифовки и полировки торцов наконечников после сборки и упрощает процесс сборки кабельной части ОС. Таким образом, прецизионные стеклянные микрокапилляры являются важным микрооптическим компонентом элементов ВОЛС. В ряде случаев можно имитировать прецизионное отверстие необходимого диаметра (рис. 6). При этом соотношение диаметров роликов и оптического волокна следующее: для трех роликов $D_{\text{рол}} = 6,47\alpha_{\text{вол}}$; для четырех роликов $D_{\text{рол}} = 2,4\alpha_{\text{вол}}$. Оба варианта использованы в наконечниках диаметром 3,6 мм, причем габариты соединителя с четырьмя роликами будут значительно меньше.

Однако при выборе конструкции ОС необходимо учитывать реальность изготовления роликов нужного диаметра. Эти и другие приемы позволяют существенно снизить требования к точности изготовления прецизионных деталей, однако сама конструкция ОС при этом усложняется. Ниже приведены

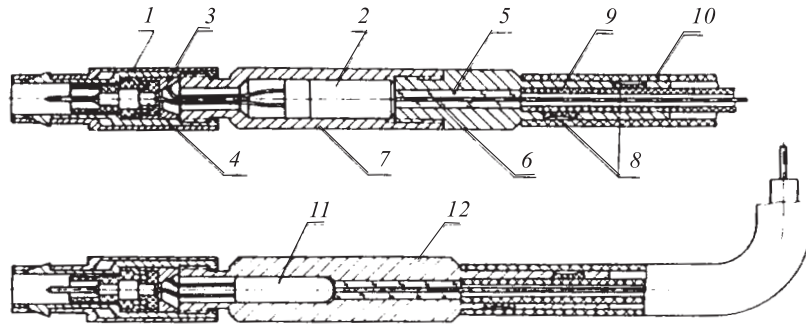


Рис. 7. Активный разъемный соединитель с использованием электрического разъема «LEMO»: 1 — корпус; 2 — фотодиод; 3, 4 — точки электрических вводов; 5 — капилляр; 6–12 — наконечники; 7 — корпус приборной части; 8 — отверстия в хвостовике для нанесения клея; 9 — волоконно-оптический кабель; 10 — защитный кембрик; 11 — светодиод

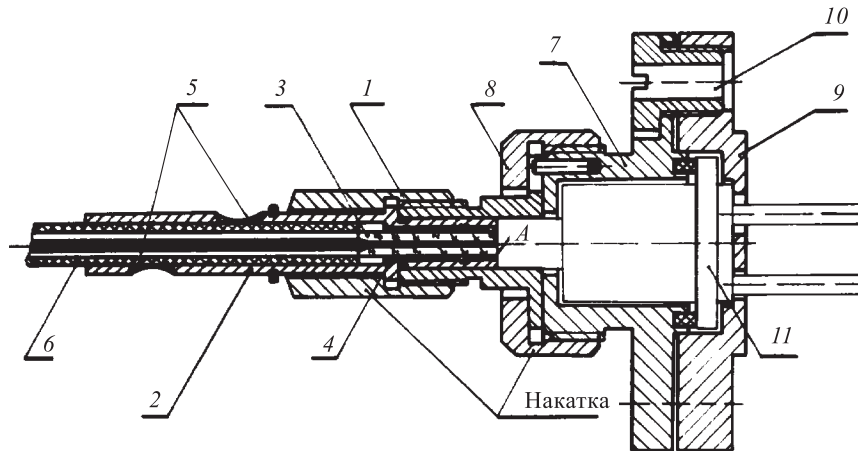


Рис. 8. Универсальный юстируемый разъемный соединитель: 1 — вилка; 2 — хвостовик; 3 — стеклянный капилляр; 4, 5 — полость; 6 — оболочка волоконно-оптического световода; 7 — розетка; 8 — гайка (фиксатор); 9 — основание; 10 — отверстие для крепления; 11 — компоненты ВОЛС: суперлюминесцентный светодиод или фотодиод

основные конструктивно-технологические решения нестандартных ОС, в которых ВОС согласуются механически. На рис. 7 показан активный разъемный соединитель с постоянным оптическим контактом [37, 43], выполненный на базе субминиатюрного электрического коаксиального разъема типа «LEMO».

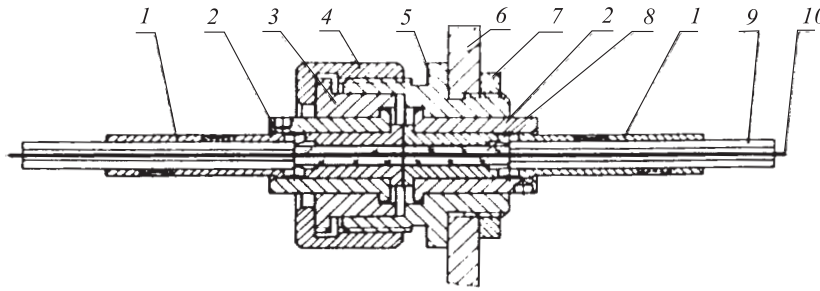


Рис. 9. Юстируемый оптический соединитель «кабель — кабель»: 1 — хвостовик; 2 — втулка эксцентриковая; 3 — втулка фиксирующая; 4 — накладная гайка; 5 — корпус гильзы; 6 — панель прибора; 7 — гайка крепежная; 8 — капилляр; 9 — оболочка волоконно-оптического кабеля; 10 — световод

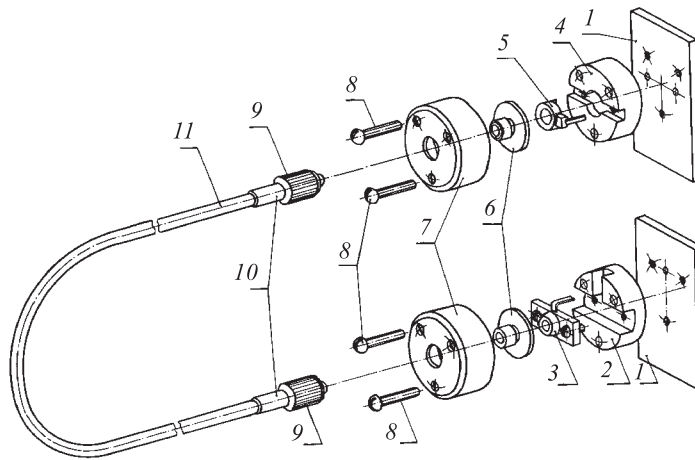


Рис. 10. Использование юстируемых оптических соединителей в высокоскоростной линии связи ($F = 100$ МГц): 1 — панель КАМАК 2М; 2, 4 — корпус ОС; 3 — лазерный диод; 5 — фотоприемник; 6 — юстируемая втулка; 7 — крышка-фиксатор ОС; 8 — элементы крепления; 9 — накладная гайка; 10 — хвостовик; 11 — ВОС

Стыкуемые с ВОС компоненты юстируются в процессе монтажа ВОЛС по минимуму потерь в линии и затем фиксируются. При этом потери, вносимые оптическим контактом, не превышают 2 дБ, разъемное соединение с электронным обрамлением ВОЛС обеспечивается электрическими выводами разъема.

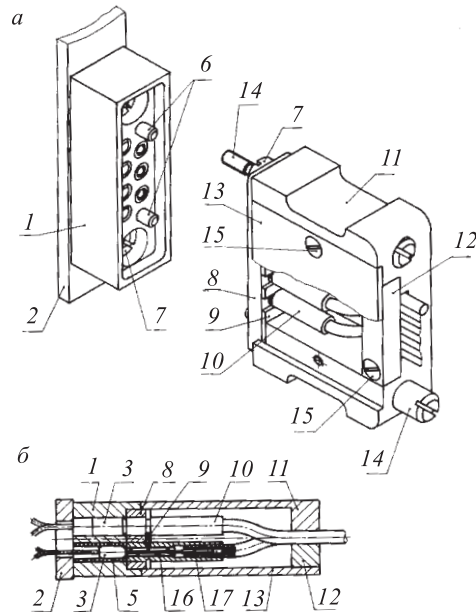


Рис. 11. Многоконтактный оптический соединитель: *a* — разъем; *б* — разъем в разрезе; 1 — корпус (приборная часть); 2 — передняя панель модуля КАМАК; 3, 4 — оптические элементы; 5 — изолирующая втулка; 6 — направляющие штифты; 7 — узел крепления; 8 — юстировочная пластина; 9 — гребенка; 10 — наконечник; 11 — корпус (кабельная часть ОС); 12 — фиксатор ВОС; 13 — крышка; 14 — винт-фиксатор; 15 — элемент крепления; 16 — капилляр; 17 — оптическое волокно

Аналогично выполнен многоконтактный активный соединитель с постоянными оптическими контактами, изготовленный на базе электрического разъема РП-15-15, с механическим фиксатором активной части соединителя [37, 44]. Универсальный юстируемый соединитель «кабель — прибор» показан на рис. 8. Стыкующиеся части соединителя юстируются в процессе монтажа ВОЛС по минимуму потерь в линии связи. При этом методе стыковки потери, вносимые соединителем, могут быть уменьшены до уровня менее 1 дБ. Подобное техническое решение использовано и в юстируемом соединителе «кабель — кабель» (рис. 9). Эксцентриситет эксцентриков составил 0,1 мм, что обеспечило точность их установки не хуже 1 мкм/град. Потери в таком соединителе не превышают 1,8 дБ на стык. На рис. 10 в качестве примера показано применение юстируемых ОС в высокоскоростной световодной линии связи с использованием полупроводникового лазера ИЛПН-102 и лавинного фотодиода ЛФД-2. На рис. 11 показан многоконтактный ОС «ка-

бель — прибор», изготовленный по принципу матриц. Механическая основа прибора состоит из двух матриц — пластин с точно выполненными отверстиями для оптоволокон и оптических компонентов. Отверстия имеют точно выдержанный шаг (изготовлены в едином технологическом цикле), оптические компоненты совмещаются с помощью штифтов и специальных гребенок. Оптические потери в таком соединителе не превышают $0,8 \div 1,8$ дБ на контакт. Используя прецизионные наконечники и элементы ориентирования и фиксации ВОС, можно существенно упростить соединители «кабель — кабель» (рис. 9), объединяя их в одном корпусе с помощью соединительной муфты [39, 44]. Потери не превышают $3,0 \div 5,0$ дБ. В некоторых случаях поворотом наконечников друг относительно друга удается уменьшить потери в линии связи до $2,0 \div 2,5$ дБ.

5. ПРИМЕНЕНИЕ МИКРОЛИНЗ

Для повышения эффективности ввода оптического излучения от полупроводникового лазера в многомодовый волоконно-оптический световод используются микролинзы. Несмотря на простоту конструкции последних, технология изготовления этих элементов достаточно сложна и требует специального оборудования для разогрева световода в плазме электрического разряда [40]. Однако локальный разогрев световода до температуры плавления материала на участке разогрева стекла приводит к возникновению сильных напряжений, снижающих эксплуатационные характеристики согласующих элементов, изготовленных таким способом.

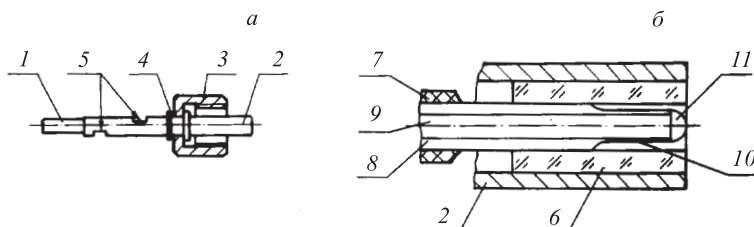


Рис. 12. Конструкция вилочной части юстируемого оптического соединителя для моноволоконного кабеля с клеевой микролинзой: 1 — хвостовик; 2 — наконечник; 3 — накидная гайка; 4 — фиксатор; 5 — паз для клея; 6 — капилляр стеклянный; 7 — полимерное покрытие; 8 — кварцевая оболочка; 9 — сердцевина; 10 — стравленный участок; 11 — клеевая микролинза

При создании световодного канала передачи видеосигналов исследована и использована более простая технология изготовления согласующих элементов на торцах волоконного световода КК125/50 с улучшенными характеристиками. На рис. 12 приведена конструкция согласующего элемента, смонтиро-

ванного в корпусе штекера (вилочная часть) юстируемого ОС. Основу согласующего элемента составляет клеевая микролинза, сформированная на торце участка световода с уменьшенным диаметром оболочки. Диаметр микролинзы совпадает с диаметром указанного участка световода. Для придания элементу механической прочности, необходимой для его дальнейшей эксплуатации, согласующий элемент клеивается в стеклянный капилляр, смонтированный в вилочной части ОС.

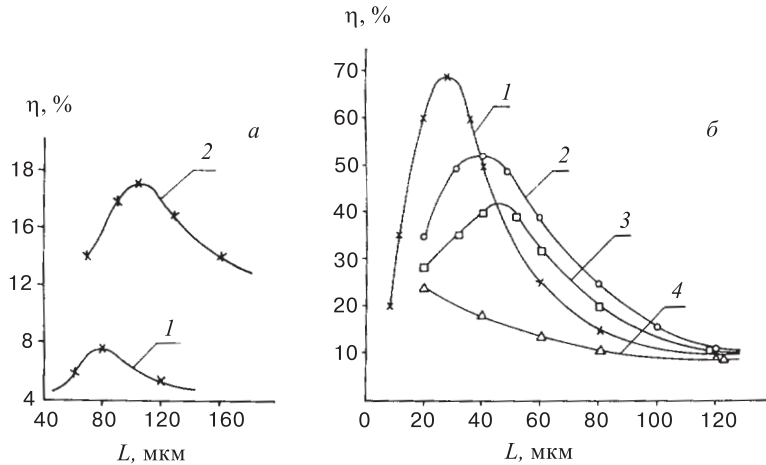


Рис. 13. Зависимости эффективности ввода излучения светодиода (а) и лазерного диода (б) от диаметра микролинзы и осевого смещения светодиода: а — светодиод: 1 — 150 мкм; 2 — 40 мкм; б — лазерный диод: 1 — 55 мкм; 2 — 75 мкм; 3 — 100 мкм, 4 — 150 мкм (торец световода без микролинзы)

Процесс изготовления согласующего элемента включает в себя следующие технологические операции [45]: химическое травление для получения выбранного значения диаметра оболочки, скол и формирование клеевой микролинзы. Затем конструкция с согласующим элементом монтируется в вилочную часть юстируемого оптического соединителя с использованием клея на эпоксидной основе.

При исследовании эффективности ввода излучения в световод КК125/50 от полупроводникового лазера было отмечено, что максимум эффективности ввода достигается при смещении излучателя из фокальной плоскости в сторону микролинзы (рис. 13). Максимум эффективности при попадании основной доли светового потока в сердцевину световода достигается путем юстирования вилочной части [40]. Изготовленный согласующий элемент с улучшенными характеристиками позволил существенно увеличить эффективность ввода излучения световода: до 70% мощности излучения от полупро-

водникового лазера и до 20% при использовании некогерентных излучателей, например, световодов ИК-диапазона (типа АЛ107, АЛ115) по сравнению с вводом излучения в плоский торец световода.

6. ОСОБЕННОСТИ ОПТИЧЕСКИХ СИСТЕМ ПЕРЕДАЧИ В ЭКСПЕРИМЕНТАХ ПО ФИЗИКЕ ВЫСОКИХ ЭНЕРГИЙ

В современных и особенно в будущих экспериментах на ЛНС, где число каналов регистрации составляет несколько сотен тысяч, ВОЛС являются основными средствами передачи данных как в аналоговой, так и в цифровой форме. Здесь требуется широкая полоса пропускания канала, поскольку данные емкостью 10 Мбайт/событие, зарегистрированные в детекторах, поступают с частотой 40 МГц и малой потребляемой мощностью. В табл. 1 приведены данные об оптических системах связи, которые будут использоваться в установках ATLAS и CMS. В основном предпочтение отдается аналоговому способу передачи данных, поскольку такие сигналы требуется передавать от регистрирующей электроники к триггерным системам, которые расположены на расстоянии не более 100 метров.

Таблица 1. Характеристики оптических линий связи для экспериментов на ЛНС

Детектор	Количество каналов	Мультиплексор	Скорость передачи, Мбит/с	Динамич. диапазон	Количество связей	А/Ц
П.Д.	$3 \cdot 10^6$	512	20-40	$10 \cdot 10^3$	$6 \cdot 10^3$	Ц
АТLАS Трек. Д.	$16 \cdot 10^6$	256	40 МГц	200	$60 \cdot 10^3$	А
СМS Д.П.И	$0,5 \cdot 10^6$	512	1 Гбит/с		10^3	Ц
АТLАS Ж.А.К.	$30 \cdot 10^3$		50 МГц	5000	$30 \cdot 10^3$	А
Д.К.Д. СМS	$50 \cdot 10^6$	5000	10		$15 \cdot 10^3$	А/Ц

Примечание: П.Д. — полупроводниковые трековые детекторы; Трек. Д. — трековые детекторы; Д.П.И. — детектор переходного излучения; Ж.А.К. — жидкоаргонная камера; Д.К.Д. — двухкоординатные (пиксель) детекторы

ВОЛС работают в магнитном поле 4 Тл, и поэтому оптоэлементы не должны содержать металлических компонентов. В среднем для большинства детекторов линейность меньше 2%, и динамический диапазон $7 \div 8$ бит считается вполне удовлетворительным. Однако для обработки данных, регистрируемых в калориметрах, требуется более высокая линейность и динамический диапазон. Кроме того, учитывая большое число каналов передачи, необходимо предъявить высокие требования к стоимости ВОЛС и соответствующих

интерфейсов. Рассматриваются две базовые схемы оптической связи, которые будут использоваться в экспериментах на ЛНС. Первая и более простая схема базируется на прямой модуляции светового или лазерного диода и светоприемника. Во второй схеме, предназначенной для передачи данных на большие расстояния, оптопередатчик состоит из оптоэлектронного модулятора-рефлектора, а на приемной стороне расположен электрооптический усилитель, состоящий из приемопередатчика и двух лазерных диодов.

Интенсивные разработки в использовании ВОС для передачи данных от ФЭУ начались еще в 1993 г. Основная проблема, которая решалась с помощью ВОС, — это существенное уменьшение помех в экспериментальной аппаратуре, состоящей из двух электростатических анализаторов, включенных на совпадение [46]. Сигналы передавались на расстояние 5 м с помощью ВОС, имеющего диаметр 50/125 мкм и работающего в многомодовом режиме. В [47] описана аналогичная система передачи, но расстояние между объектами составляет 2 км. Существенное увеличение длины передачи достигнуто за счет использования светодиода с эмиссией на волне 1300 нм. Сигналы поступают от ливневого детектора и усиливаются с помощью ФЭУ. В табл. 2 [47] приведены сравнительные характеристики типичного коаксиального кабеля и ВОС, используемого в данном эксперименте.

Таблица 2. Типичные характеристики коаксиального кабеля и многомодового ВОС

Тип кабеля	Коаксиальный кабель RG 58 C/U	Мультимодовый ВОС $\lambda = 1300$ нм; 62,5/125 мкм
Затухание	174 дБ/км; $f = 100$ МГц	10 дБ/км; $f = 500$ МГц
Вес	36 кг/км	1,8 кг/км
Диаметр	4,95 мм	0,25 мм
Взаимные помехи	Возможны	Нет

Вопросы влияния взаимных нелинейных помех между продольными модами многомодовых импульсов лазерного источника в многоканальных системах связи рассматриваются в работе [48]. Суть дела в том, что эта нелинейность существенно влияет на скоростные характеристики оптических систем передачи. При этом важно знать, сколько дополнительных мод передачи можно использовать, применяя мультиплексный режим. Кроме того, такие исследования позволяют более детально понять нелинейные оптические процессы, протекающие в ВОС.

Применение ВОС для передачи данных в многоканальных детекторах.

Ряд исследований посвящен использованию ВОС в многоканальных детекторах установок CMS [49–51] и ATLAS [52], где необходимо обеспечить двустороннюю передачу данных и малое потребление мощности. Центральный детектор состоит из полупроводниковых и микрополосковых газонапол-

ненных детекторов, которые расположены внутри соленоида с магнитным полем 4 Тл. Общее число каналов регистрации составляет $11 \cdot 10^6$ для микрополосковых газонаполненных детекторов и $3 \cdot 10^6$ для полупроводниковых детекторов. Та часть электронных систем регистрации, которая расположена в экспериментальном павильоне, находится на расстоянии 100 м от субдетекторов. Сигнал от каждой микрополоски полупроводниковых детекторов усиливается с помощью зарядочувствительного усилителя с постоянной времени 50 нс, стробируется с частотой 40 МГц и сдвигается с помощью 128-разрядного аналогового регистра. На стороне приемника имеется $256 \rightarrow 1$ мультиплексор, выход которого подключен к входу АЦП. Поскольку аналоговая величина соответствует $6 \div 8$ битам, то эффективная частота передачи составляет 300 Мбит/с.

Использование пассивного рефлективного модулятора позволяет существенно уменьшить рассеиваемую мощность в области субдетекторов. Передающее устройство состоит из лазерного источника, который облучает несколько модуляторов, световода, сплиттера и светодиода. Применение мультимодового ВОС позволяет использовать менее точные и дешевые оптические разъемы. Более детально электрооптический модулятор описан в [50]. Разработчики ставили целью создание многоканального, радиационно стойкого, с малой потребляемой мощностью канала передачи аналоговых сигналов. В отличие от светодиодов или лазерных диодов, разработанный модулятор является пассивным элементом. На рис. 14 приведена блок-схема приемопередающего устройства. Вообще, как это отмечается в [54], интерфейсы (опто-разъемы) составляют от 60 до 90 % стоимости оптической связи. Данная работа посвящена разработке многоканальных интерфейсов в интегральном исполнении.

В работе [53] описана оптическая связь, предназначенная для передачи аналоговых сигналов от жидкоаргонного калориметра установки ATLAS. Получен динамический диапазон 12 бит. В дальнейшем возможна версия оптической связи с диапазоном вплоть до 16 бит. Разработанный прототип имеет 64 канала.

Вопросы радиационной стойкости. В экспериментах по физике высоких энергий необходимо использовать радиационно стойкие ВОС и элементы оптической связи. Расположенные внутри детектора ЭОП и частично ВОС будут находиться под воздействием радиации по крайней мере 20 мрад и нейтронов с энергией порядка МэВ, что эквивалентно потоку нейтронов 10^{14} см^{-2} . Поэтому в настоящее время для использования в качестве передатчиков тщательно исследуются радиационно стойкие светодиоды и лазерные диоды, которые будут работать в таких экстремальных условиях в течение 10 лет. Вообще говоря, уменьшение светоотдачи с течением времени наблюдается и в обычных условиях, однако это время слишком велико и составляет $10^6 - 10^7$ часов. Причиной деградации светодиодов под воздействием сильной радиации

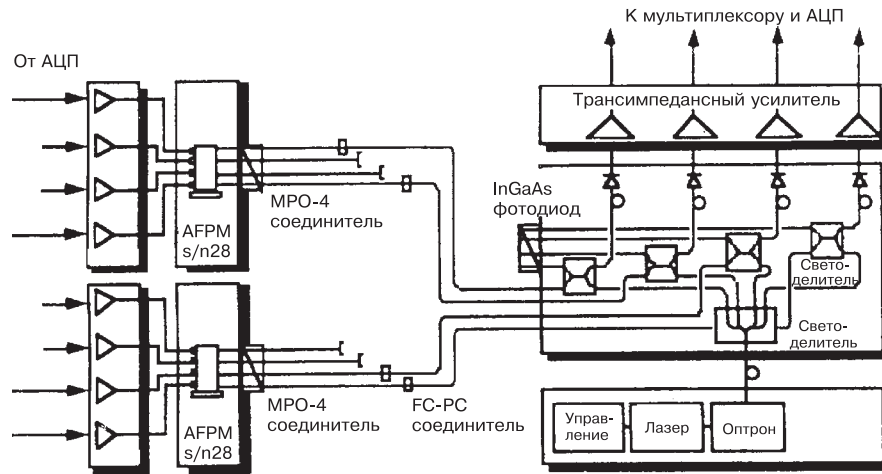


Рис. 14. Четырехканальная система передачи на основе пассивного модулятора

является неравномерное развитие дефектов в кристаллах, которые действуют как центры для рекомбинации. При большом увеличении они выглядят как темные полоски и поэтому называются дефектами прямых линий. Вообще говоря, первоначальные дефекты связаны прежде всего с вредными примесями в исходном веществе. Поскольку реальный эксперимент по измерению времени продолжительности светодиодов не может продолжаться слишком долго, то вводится ускоряющий фактор: повышается температура, в которой находится светодиод, и увеличивается величина прямого тока [55]. В табл. 3 приведены характеристики радиационно стойкого светодиода «ААВ Нафо», который использовался для измерения времени жизни в экстремальных условиях. С целью автоматизации измерений большого количества светодиодов

Таблица 3. Характеристики радиационно стойких светодиодов серии «ААВ Нафо»

Тип светодиода	P/N GCA-90-0174
Выходной ток из ВОС	10 мА, 10–30 мкВт
Пиковая частота	820 нм
Фронт сигнала	4 нс при 10 мА
Корпус	Металлический цилиндр $L = 7,5$; $f = 2,5$ мм

(до 448 шт.) разработан сканирующий автомат [57]. Причем наряду со светодиодами исследовались лазерные светодиоды типа «Vertical Cavity Surface Emitting Laser Diodes» (VCSEL) (далее — лазерные диоды). На рис. 15 приведена группа светодиодов, смонтированных на керамической подложке.

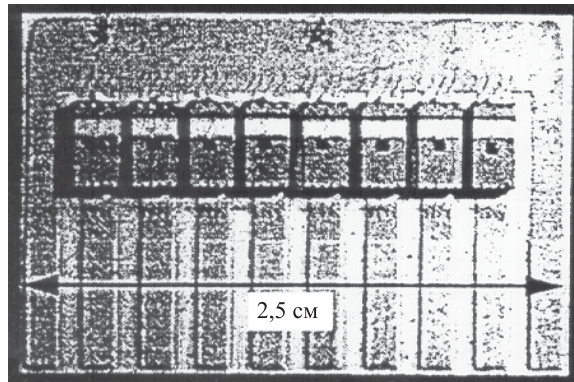


Рис. 15. Фотография группы светодиодов, смонтированных на керамической подложке

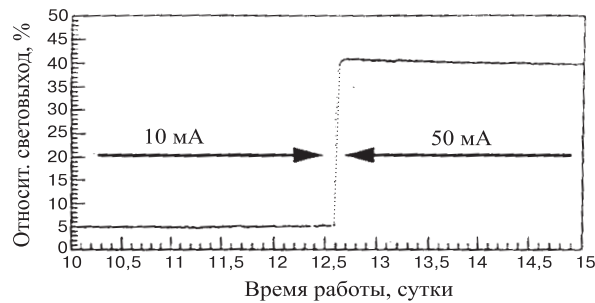


Рис. 16. Относительный световыход светодиода после облучения потоком протонов $1,6 \cdot 10^{14} \text{ см}^{-2}$ как функция времени в режиме постоянного тока

Здесь видны также смонтированные светлинзы (черные точки). Типичная кривая, характеризующая относительный световыход после дозы облучения $1,6 \cdot 10^{14} \text{ p/см}^2$ светодиода, в зависимости от величины прямого тока приведена на рис. 16. Измерения показали, что после облучения световыход уменьшился всего на несколько процентов при токе смещения 10 мА. Однако с увеличением тока до 50 мА наблюдается быстрое нагревание, и в течение нескольких часов световыход уменьшился до 40%. На рис. 17 приведена кривая для другого светодиода, который облучался потоком нейтронов $3,2 \cdot 10^{14}$. В этом случае прожигание имеет место при токе 10 мА, и величина световыхода возрастает до $10 \div 60\%$. Однако с увеличением тока от 10 до 30 мА через шесть дней наблюдается обратный процесс, который уменьшает световыход

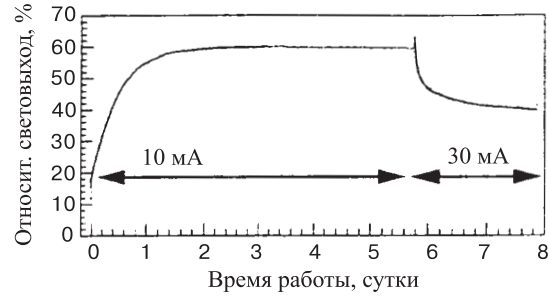


Рис. 17. Относительный световыход после облучения потоком нейтронов $3,2 \cdot 10^{14} \text{ см}^{-2}$

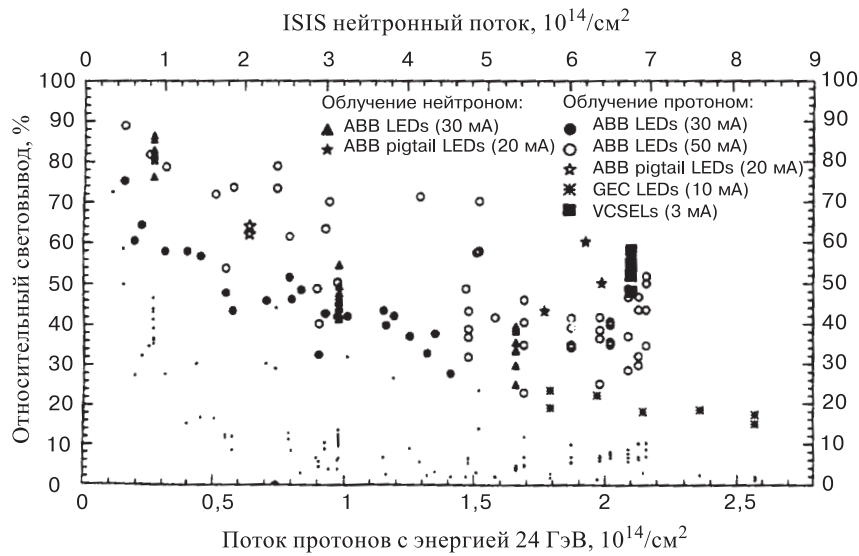


Рис. 18. Зависимость световыхода для светодиодов и лазерных диодов от энергии облучения протонов

на 40%. Зависимость световыхода для светодиодов и лазерных диодов в зависимости от потока частиц приведена на рис. 18. Здесь маленькие точки обозначают первые измерения после облучения. Большие символы показывают относительный выход света после того, как исчезает эффект прожигания. В [56] исследована возможность использования лазерных светодиодов с прямой модуляцией для передачи данных в установке CMS. С этой целью были выбраны 100 диодов с различными частотами эмиссии. Были отобраны 16 образцов, которые облучались большим потоком нейтронов $1,1 \cdot 10^{14} \text{ см}^{-2}$ при энергии 6 МэВ. Получены удовлетворительные результаты.

7. СТАНДАРТЫ ДЛЯ МАГИСТРАЛЬНЫХ ОПТИЧЕСКИХ СЕТЕЙ

Пассивные оптические магистрали. Оптические системы передачи хорошо адаптируются для передачи данных от станции к станции (point-to-point links). Известные свойства ВОС позволяют относительно просто размножать сигналы от мощного источника света или объединять их для передачи по одному волокну. Некоторые примеры различных типов *T*-соединителей приведены на рис. 19. Если использовать фильтры, то можно передавать данные по одному волокну от нескольких каналов передачи, работающих на различных частотах.

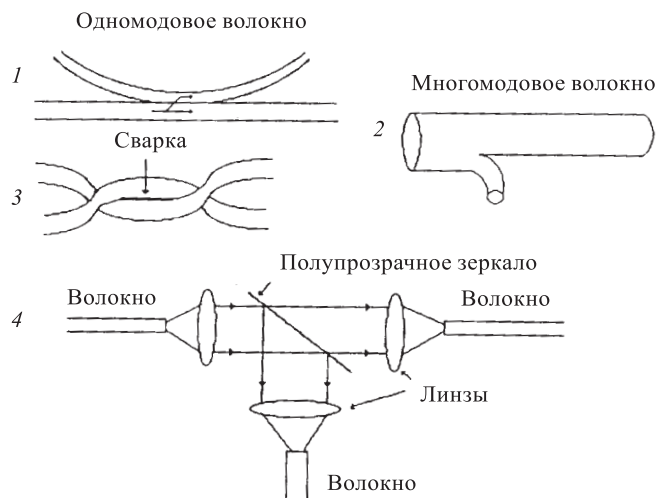


Рис. 19. Различные способы объединения световых сигналов: 1 — стыковка; 2 — ответвление; 3 — сварка; 4 — использование линз

Оптический канал (Fiber Channel). Протокол оптического канала разработан с целью получения высокоскоростной дуплексной связи для передачи данных блоками между процессорами и внешними устройствами. В дальнейшем этот протокол был усовершенствован с целью передачи данных пакетами [58, 59]. При этом определены пять уровней протоколов (слоев) *FC0* — *FC4*. Рассмотрим назначение каждого из слоев.

Слой *FC0* определяет физическую среду, типы соединений и скорость передачи импульсов по обоим волокнам (один для прямой передачи и другой — для обратной). Стандартными скоростями являются 132,8; 265,6; 531,25; и 1062,5 Мбит/с. Причем в качестве передающей среды можно использовать экранированные скрученные пары проводов, коаксиальные кабели, одномодовые и многомодовые ВОС.

Слой $FC1$ задает тактовую частоту, способ декодирования и детектирования ошибок в процессе передачи данных. В слое $FC2$ определен механизм передачи данных между узлами сети. При этом импульсы могут передаваться как с помощью коммутаторов, так и последовательно, от узла к узлу. При этом возможны три моды обслуживания. Первая мода обеспечивает передачу информации большими блоками с наибольшей скоростью. Моды 2 и 3 предназначены для пакетного способа связи.

Распределенный оптический интерфейс [59] (FDDI). Распределенный оптический интерфейс (РОИ) предназначен для высокоскоростной передачи данных по оптическому каналу со скоростью $45 \div 150$ Мбит/с. Данные могут передаваться как в локальных сетях, так и между объектами, расположенными на больших площадях. Базовая архитектура стандарта весьма проста. Она представляет собой двоянное кольцо, в определенных точках которого располагаются узлы сети. Причем в случае повреждения одного кольца все данные могут передаваться по другому кольцу. Сигналы, проходящие сквозь узлы сети, регенерируются с помощью электрооптических усилителей. Поэтому поток данных может или передаваться по кольцу, или коммутироваться к приемнику данного узла.

Используя оба кольца для передачи данных в одном направлении, можно достигнуть скорости передачи 200 Мбит/с. Известна также модификация интерфейса FDDI — FDDI-II, с помощью которой передаются речь и видеoinформация со скоростью 6,144 Мбит/с.

Распределенная двоянная магистраль (IEEE 802,6). Распределенная двоянная магистраль, имеющая скорость передачи 150 Мбит (для одного канала), состоит из направленных в противоположные стороны оптических магистралей, между которыми располагаются узлы сети. Данные от узла к узлу сети передаются с помощью временных окон, которые задаются с помощью глобального алгоритма, определяющего очередность связи. Вообще говоря, с помощью разъемов распределенную двоянную магистраль можно превратить в кольцевую.

Повышение скорости передачи. Прямой путь увеличения скорости передачи — использование более быстрых компонентов — приводит к увеличению стоимости сети. Как показано в [59], повысить скорость передачи в обеих сетях можно путем соответствующих соединений исходных сетей, т.е. путем трансформации их в многоканальные кольцевые сети. В данной работе описывается несколько топологий таких сетей. На рис. 20 в качестве примера приведена топология типа «Shuffle», состоящая из 24 интерфейсов и 6 ВОЛС.

Для контроля оптических магистралей используются специальные тестовые системы [61].

Применение распределенного оптического интерфейса. Поскольку оптические сети содержат 2×2 -коммутаторы, то они используются в качестве быстродействующих строителей событий в экспериментах по физике вы-

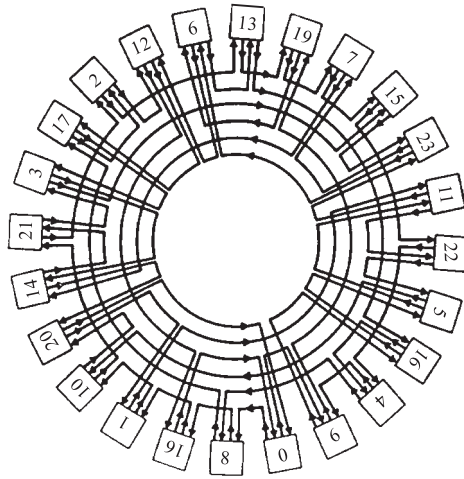


Рис. 20. Многосвязное кольцо, состоящее из 24 узлов сети

соких энергий. В [60] приведены результаты моделирования однокаскадного и двухкаскадного построителей событий, имеющих по 256 входов/выходов. Независимо от числа каскадов модель имеет n входов, на каждый из которых поступают k -разрядные фрагменты событий от триггерной системы первого уровня. Задача построителя событий состоит в том, чтобы фрагменты одноименных событий поступали к одному из приемников данных. Причем связи между передатчиками и приемниками данных могут динамически меняться в каждом такте. После установления связи время передачи фрагментов можно полагать пропорциональным величине сообщения. Показано, что при значении 1000 кбайт на событие пропускная способность однокаскадного построителя событий равна 1200 соб./с. Однако вопрос об использовании стандартных сетей в качестве построителей событий остается открытым в связи с тем, что протоколы стандартных сетей отличаются от протоколов, необходимых для передачи данных в триггерных системах.

Читателю, интересующемуся синхронной системой оптической связи, рекомендуем ознакомиться с работами [58, 59].

8. ПРИМЕНЕНИЕ ВОЛС В УСКОРИТЕЛЬНОЙ ТЕХНИКЕ

Высокие уровни импульсного электромагнитного и радиационного излучений, высокая разность потенциалов источников относительно «земли» (порядка 750 кВ) делают световодные системы единственно возможным каналом передачи информации «источник — пульт управления» и обратно. В дан-

ном разделе будут описаны разработанные и внедренные системы волоконно-оптических линий связи на ускорительном комплексе ЛВЭ ОИЯИ. Создание автоматизированных систем управления и контроля ионных источников линейных ускорителей с использованием волоконно-оптических линий связи позволило улучшить пространственные и временные характеристики ионных пучков, существенно сократить время настройки источников и упростить их эксплуатацию. Изготовленная многоканальная аппаратура позволяет передавать массивы информации по ВОЛС, имеющих как параллельную, так и последовательную структуры. Параллельная организация световодных каналов используется для создания монтажных, последовательная — для внутри-объектных и межобъектных ВОЛС с применением каналообразующих систем «уплотнение — разуплотнение» передаваемой информации.

Общие вопросы разработки и создания короткометражных (монтажных) ВОЛС среднего быстродействия для электрофизических установок (ЭФУ). В системах управления ЭФУ используется, как правило, до десятка и более одноканальных ВОЛС среднего быстродействия (0,1–10 МГц). Такая многолинейная структура оптоэлектронных каналов создается путем прокладки волоконно-оптического кабеля поверх ограждения ЭФУ для обеспечения связи между блоками аппаратуры, расположенными на высоковольтном терминале инжектора, и пультом управления. Каналы ВОЛС малой протяженности $5 \div 10$ м целесообразно изготавливать оптически неразъемными. Исключение составляют отдельные случаи, когда введение в линейный тракт дорогостоящих оптических соединителей диктуется условиями применения (например, при прохождении труб, стен, всевозможных перегородок и т.д.). Оценка эффективности применения короткометражных ВОЛС на ЭФУ показывает, что отказ от использования ОС в несколько раз снижает стоимость канала ВОЛС и вместе с тем повышает его надежность. Стремление сохранить в составе оптоэлектронных каналов разъемность конструкции привело к созданию более дешевых и простых «активных» соединителей.

При изготовлении монтажных ВОЛС использовалось характерное для «фотонных» линий связи сочетание GaAs-светодиода, *p-n*-фотодиода и многомодового оптического кабеля, что обеспечивает низкую стоимость, высокую долговечность и надежность этих устройств. С точки зрения увеличения помехозащищенности оптических каналов передачи информации на ЭФУ перспективен метод построения фотоприемников с гальваническими связями, с использованием операционных усилителей. Для повышения разрешающей способности фотоприемника необходимо, чтобы сигнальный ток фотодатчика превышал значение входного тока операционного усилителя. Этому и другим требованиям, в основном, отвечают высокоскоростные операционные усилители с полевыми транзисторами на входе, включенные по схеме с отрицательной обратной связью. Фотоприемник, построенный по схеме «ток — напряжение», имеет преимущества перед высокоимпедансной схемой включе-

ния, так как фотодиод нагружается на малый входной импеданс усилителя, что обеспечивает оптимальный, относительно быстродействия, режим фотодиода и расширяет информационную полосу принимаемых сигналов.

Существенным успехом в развитии монтажных ВОЛС стала разработка нового изделия электронной техники — «волстро́на», содержащего в качестве канала передачи информации отрезок волоконно-оптического кабеля, который оптически и механически неразъемно соединен с оконечными устройствами, одно из которых выполняет функцию преобразования электрического сигнала в оптический, а другое — преобразования электрического сигнала в оптический. Другими словами, волстрон — механически неразъемное устройство, все элементы которого, как оптические, так и электронного обрамления, интегрированы в процессе его изготовления. Это отличие носит принципиальный характер, так как волстрон, в отличие от ВОЛС, оснащенной разъемными соединителями, представляет собой не набор элементов, а единый прибор (рис. 21).



Рис. 21. Внешний вид кабельного волстро́на

По сравнению с ВОЛС, в которой используются оптические соединители, волстрон обеспечивает выигрыш в энергетике светоотдачи вследствие лучших условий ввода излучения в волокно и отсутствия потерь на разъемных соединителях. Этот выигрыш может достигать $4 \div 6$ дБ, что позволяет снизить ток возбуждения излучателя и повысить надежность работы передающего оптического модуля. Практика использования волстро́нов на ЭФУ в системе управления инжектором ускорителя [43, 61] подтвердила высокие эксплуатационные характеристики разработанных приборов.

Аппаратура многоканальных цифровых ВОЛС для системы управления и контроля ионных источников. Анализ задач, решаемых в процессе автоматизации ЭФУ, показывает, что световодные системы целесообразно строить по модульному принципу, выделяя в их составе аппаратуру передачи

импульсов синхронизации [43, 62–65], собственно программно-аппаратную систему сбора данных [35, 65–69], вспомогательную и служебную аппаратуру [70, 71], расширяющую возможности многоканальных ВОЛС. Это позволяет для каждого из применений использовать оптимальный по составу и конфигурации набор модулей из их функционально полного набора.

Разработанные в ЛВЭ ОИЯИ первые модульные системы сбора данных ионных источников [35, 66] позволяют контролировать и отображать с помощью цифровых индикаторов четыре одновременно изменяющихся параметра, а также наблюдать форму импульсов с помощью осциллографа: ионного тока и электронного тока. Передача этих параметров идет попеременно, с частотой синхроимпульсов запуска источника. В телеметрических системах применяется временное разделение каналов. Кодирование аналоговой информации, поступающей от датчиков источника, производится способом АИМ (амплитудно-импульсная модуляция) — ВИМ (время-импульсная модуляция) с последующим преобразованием ее в двоично-десятичный код в приемном устройстве. В качестве коммуникационной среды передачи данных используется трехметровый жгутовый световодный кабель [35], а в более ранних работах [66] — канал СВЧ.

Для синхронизации режимов технологических систем ионных источников разработан многоканальный программно-управляемый таймер [64]. Прибор использовался в составе системы синхронизации криогенного электронно-лучевого ионизатора «КРИОН-1» в сеансах ускорения ядер углерода и неона. Система чтения информации с выводом на дисплей осуществляла визуальный контроль временных установок пусковых сигналов, передаваемых по 10-канальной ВОЛС.

Интеграция короткометражных ВОЛС на первом этапе внедрения на высоковольтных ЭФУ характеризуется наращиванием числа световодных каналов в параллель. Параллельная организация каналов ВОЛС экономически оправдана с точки зрения повышения скорости передачи цифровой информации на малые и средние расстояния. Особенно наглядно этот принцип организации световодных каналов был зафиксирован при построении систем дистанционного управления и контроля (ДУК) источников «ПОЛЯРИС» [43] и «Дуоплазматрон» установки СПИН [69]. Система ДУК установки СПИН размещена в двух крейтах КАМАК. Один из них расположен на пульте управления источника, другой — на высоковольтном терминале. Связь между крейтами осуществляется по восьми 10-метровым параллельным каналам ВОЛС, служащим для передачи цифровой и аналоговой информации. На рис. 22 приведена блок-схема системы телеметрии, которая состоит из двух subsystem: управляемого аналогового коммутатора, генератора управляемого напряжения и датчиков, расположенных на высоковольтном терминале, генератора адреса канала и цифрового частотомера — на пульте управления установкой.

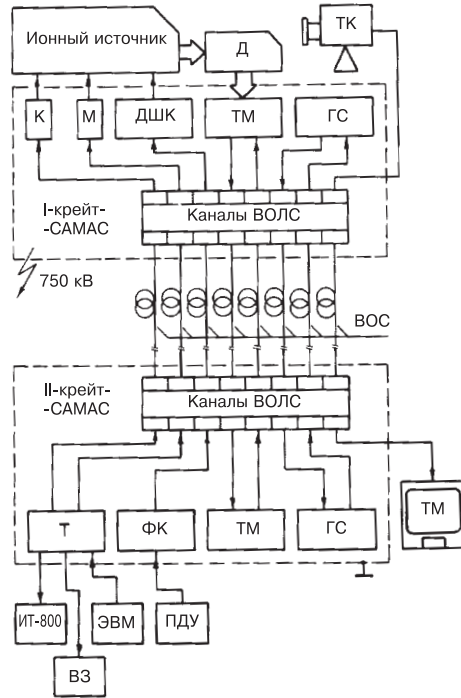


Рис. 22. Структурная схема системы дистанционного управления. Пульт управления: Т — таймер; ФК — формирователь команд управления режимами работ ионного источника с пультом дистанционного управления (ПДУ); ТМ — блоки телеметрии; ГС — устройство дуплексной громкой связи; ТМ — устройство приема видеосигнала на телемонитор. Высоковольтный терминал: К — блок привода клапана натекателя; М — блок запуска модулятора дуги; ДШК — дешифратор команд управления электроприводами; ТМ — блоки телеметрии; ГС — устройство дуплексной громкой связи; ТК — устройство передачи видеосигналов от телевизионной камеры

Оператор с пульта управления дистанционно устанавливает адрес информационного канала на высоковольтном терминале и получает его текущее значение на цифровом табло частотомера. В устройстве использована двухпроводная приемопередающая ВОЛС. Положительным качеством такой телеметрии являются простота и надежность, недостатком — выборочный контроль информационного канала, создающий определенные неудобства при использовании на ЭФУ большого количества датчиков. Более совершенная световодная система дистанционного измерения параметров ионного источника с выводом информации на дисплей построена на основе блоков КАМАК

[68]. Она состоит из двух частей (рис. 23): измерительной, находящейся на высоковольтном терминале, и управляющей, расположенной под потенциалом «земля» на пульте управления ЛУ-20. Измерительная часть, расположенная на высоковольтном терминале и работающая в экстремальных условиях (сильные электромагнитные помехи широкого спектра частот, генерируемые действующим оборудованием ускорителя и высоким напряжением (750 кВ), перепады температур, сложная радиационная обстановка, маломощный источник питания и т.д.), максимально упрощена. Она содержит необходимые аналоговые блоки, преобразующие аналоговые сигналы в импульсные, что позволяет улучшить помехоустойчивость системы и упростить передачу сигналов по линии ВОЛС на потенциал «земля». С целью уменьшения количества параллельных каналов, образованных линиями ВОЛС, выбран последовательный способ опроса и передачи информации с датчиков. Это способ нуждается в использовании аналогового мультиплексора, но зато необходим только один быстродействующий преобразователь управляемого напряжения. Количество параллельных каналов сокращается с 16 до 2 (один для данных и один для синхронизации).

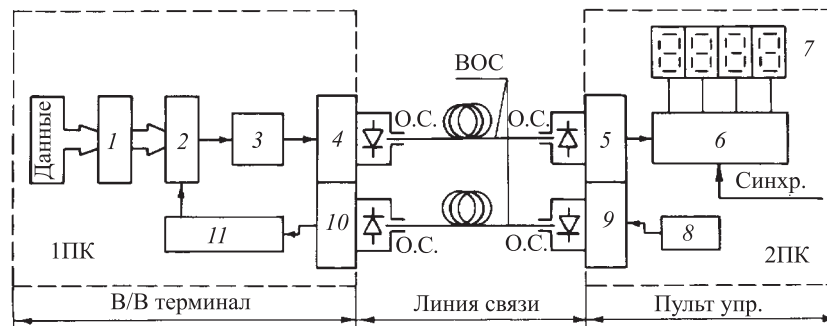


Рис. 23. Структурная схема телеметрической системы. Высоковольтный терминал: 1 — нормирующие усилители; 2 — аналоговый мультиплексор; 3 — преобразователь напряжение — частота; 4 — модулятор светодиода; 10 — оптический приемник; 11 — счетчик; ОС — оптический соединитель. Пульт управления ионным источником: 5 — приемный оптический модуль; 6 — электронный частотомер; 7 — цифровой индикатор; 8 — устройство выбора датчика; 9 — оптический передатчик

Помехозащищенные цифровые системы для работы в экстремальных условиях. Световодная система со строительной длиной 50 м. В результате выполнения цикла работ по совершенствованию и созданию каналов ВОЛС для работы в экстремальных условиях были созданы помехозащищенные системы, характеризующие качественно иной подход к решению поставленной задачи, что достигается путем использования радиационно стойкого опти-

ческого волокна типа кварц — полимер с диаметром 200 мкм, числовой апертурой $N > 0,2$ и применением число-импульсного кода с защитой и повторением. Экспериментально установлено [72], что для устойчивой работы системы синхронизации (отношение сигнал/шум > 10), минимальная величина сигнала в цепи фотодиода должна быть не менее 5 мкА. Для получения такого тока, протекающего через фотодиод-приемник (ФП), мощность излучения, падающего на светочувствительную площадку ФП, должна быть больше 15 мкВт. Однако с учетом температурной зависимости излучателя и необходимости обеспечения нормального функционирования системы в диапазоне $263 \div 323$ К мощность излучения необходимо повысить в 1,5–2 раза.

Из доступных излучателей светодиод АЛ107Б является недорогим комплектующим изделием и, благодаря своей конструкции, удобным для установки в оптический соединитель [68]. При токе накачки 100 мА он позволяет получать оптическую мощность до 10 мВт. При использовании ВОС типа «кварц — кварц» диаметром 125/50 мкм и светодиода АЛ107Б потери при их стыковке составляют 30 дБ. С учетом этих потерь введенная в ВОС оптическая мощность составляет 10 мкВт, что явно недостаточно для надежной работы системы. Для получения повышенной мощности излучения режим работы светодиода необходимо форсировать. На рис. 24 показана зависимость $P(I)$ для светодиода типа АЛ107Б [14, 16] при длительности импульсов 1 мкс. Выходной каскад, собранный по схеме генератора тока, обеспечивает световод импульсным током питания с амплитудой ~ 16 А. При этом допустимая нагрузка определяется максимальной температурой $p - n$ -перехода светоизлучающего диода (СИД) и нагрузочной способностью контактных выводов. Минимальный интервал между импульсами во время отработки макета был принят равным 100 мкс. Измерения показали, что структура перехода световода не претерпела необратимых изменений, а нагрев токовыводов не сказывался на работе прибора. Таким образом, подбирая необходимую скважность, можно обеспечить достаточно высокую мощность, на один-два порядка превышающую номинальную мощность СИД. Однако длительность световых импульсов ограничена быстродействием фотоприемника. Если фототок успевает установиться за $3 - 4 \tau_{\text{ф}}$, то $\tau_{\text{и}} > 3 - 4 \tau_{\text{ф}}$, где $\tau_{\text{ф}}$ — постоянная времени фотоприемника. После макетирования был выбран режим работы СИД с током

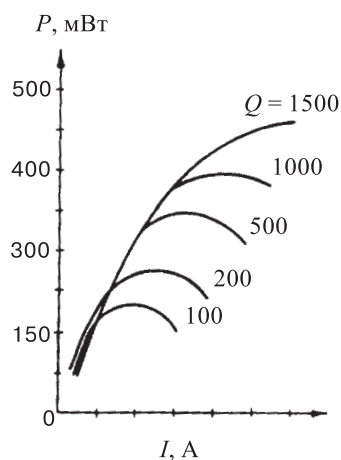


Рис. 24. Зависимость $P(I_{\text{и}})$ для светодиода АЛ107Б при длительности импульсов 1 мкс

накачки 4 А при длительности импульса 3 мкс. Частота следования импульсов синхронизации ЭФУ находится в диапазоне $1 \div 0,1$ Гц, что соответствует нормальным условиям эксплуатации аппаратуры ВОЛС.

При настройке режимов работы ионного источника для линейного ускорителя ЛУ-20 характерно использование следующих регулировок: ток магнита источника; напряжение на катоде; напряжение экстракции ионов; напряжение заряда линии; скорость натекания газа; напряжение на фокусирующем электроде. Регулирующими элементами являются узлы «мотор — лабораторный трансформатор» с потенциометрическими датчиками положения. Для управления шестью «интегрированными» таким способом узлами, установленными на высоковольтной платформе, используется волоконно-оптическая линия связи с последовательной передачей команд [39]. Световодный канал управления включает в себя задающую и исполнительную части.

Задающая часть состоит из устройства автоматического выбора канала управления (АВКУ), кодирующего устройства (кодера) и передающего оптического модуля (ПОМ) с оптическим соединителем (ОС). Коммуникационной средой световодного канала служит ВОС КП200. АВКУ предназначено для последовательного подключения каналов ($1 \div 14$) и управления ими. Кодирование команды управления производится кодером, причем выходной число-импульсный код сопоставляется в узле сравнения с кодом предыдущей посылки, записанной в регистр памяти устройства. Если эти коды идентичны, то после окончания последнего импульса в пачке устройство дает разрешение на выдачу команды на выход.

Исполнительная часть состоит из приемного оптического модуля (ПРОМ) с оптическим соединителем для подключения ВОС и декодирующего устройства. Последнее работает таким образом, что командный сигнал поступает на привод реле только в том случае, если число импульсов в принятой командной посылке такое же, как и в предыдущей. Измеренная эффективность ввода излучения в волокно составила $(1 \pm 0,1)\%$, что близко к расчетной. При мощности излучения световода ПОМ, равной 8 мВт, мощность излучения на выходе кварц-полимерного ВОС длиной 50 м составила 65 мкВт, что вполне достаточно для надежной работы ВОЛС.

Многоканальная цифровая помехозащищенная световодная система строительной длиной 630 м [73]. В [60] описана 19-канальная система связи с большими строительными длинами: $100 \div 1000$ м. С этой целью разработан синхронный волоконно-оптический мультиплексор (ВОМ) с циклическим опросом. Работа системы основана на временном уплотнении цифровых сигналов с применением манчестерского кода M , содержащего информационную последовательность и синхросигналы.

Необходимость в применении манчестерского кода возникает из-за большого числа нулей или единиц в передаваемой информации, что может привести к неоправданному расходу ресурса оптического передатчика. Электри-

ческие сигналы, предназначенные для передачи, преобразуются в манчестерский код с помощью параллельно-последовательного регистра и шифратора. В оптическом передатчике эти сигналы формируют световые импульсы, вводимые в ВОС для переноса информации на приемную часть схемы. В оптическом приемнике световые импульсы преобразуются в последовательность электрических сигналов в манчестерском коде. Дешифратор выделяет тактовые импульсы и биты информации для записи их в сдвиговый регистр. Полученный кадр записывается в выходной буфер в момент прихода синхроимпульса, который вырабатывается дешифратором в конце информационной последовательности.

Таким образом, можно выделить две основные особенности протяженных ВОЛС. Первая заключается в необходимости использования блока для преобразования параллельного входного кода в последовательный, а также жесткой привязки фронтов синхроимпульсов и информационных кадров на входе демультиплексора. Вторая особенность относится к схемам электронного обрэмления и состоит в том, что в отсутствие информационных слов на модулятор оптического передатчика подается последовательность импульсов с частотой тактового генератора. Это позволяет держать передающий и приемный модули ВОЛС в рабочем состоянии и не пропустить информационный разряд. В предложенной системе ВОМ с целью повышения помехоустойчивости реализован метод повторной передачи информации, который компенсирует как возможные сбои в работе электронных блоков системы, так и помехи, наводимые в ВОС в импульсных, радиационных и электромагнитных полях.

Все процессы синхронизации при приеме цифровой информации выполняются на уровне разрядов, а также на уровне кадров. При этом сохраняется основной принцип синхронного метода уплотнения: в отсутствие информационных слов на передающий оптический модуль поступает последовательность импульсов тактового генератора (информационный ноль), а каждое слово начинается с синхروпаузы. Максимальную частоту следования информационных слов для данной структуры мультиплексора (с повторной передачей информации) можно определить из выражения [73]:

$$F = f_T/2K(M + 1) + m,$$

где M — общее количество разрядов слова, f_T — тактовая частота генератора, m — длительность синхروпаузы (равная числу периодов тактовой частоты), $K = (1, 1 \div 1, 4)$ — коэффициент запаса.

Световой последовательный асинхронный канал связи [74]. Эксплуатация световодных линий на ЭФУ предполагает работу аппаратуры ВОЛС с различными источниками цифровой информации. Для большинства среднескоростных систем, создаваемых для управления и контроля ЭФУ, весьма

перспективно использование асинхронной передачи данных [74], при которой информация в канал связи передается по одному символу, содержащему стартовый бит, данные, контрольный разряд по четности и стоповые биты. При использовании этого способа передачи данных максимальная длина передаваемого слова по каналу ВОЛС составляет $19 \div 20$ бит. Синхронизация передающей и приемной части системы осуществляется от двух независимых генераторов синхроимпульсов, стабилизированных кварцем. Выбирая частоту этих генераторов значительно выше скорости передачи данных, можно легко синхронизовать ее по каналу каждого символа. Передача символа начинается сигналом «Старт» и заканчивается сигналом «Стоп».

Для организации связи «удаленный объект — ЭВМ», а также «ЭВМ — ЭВМ» были изготовлены блоки двухволоконной световодной линии связи, осуществляющие прием и передачу цифровых данных между двумя приемопередающими устройствами ВОЛС. Обмен производится 16-разрядными словами, преобразуемыми из параллельного кода в последовательный, и наоборот (в зависимости от направления обмена). Оптоэлектронные модули и электронное оборудование системы выполнены в стандарте КАМАК.

В [70, 71, 75, 76] описана разработка и использование автоматизированной модульной системы управления и контроля ионного источника «Крион-С». Система создана на базе персонального компьютера IBM PC и двух крейтов КАМАК — «активного» и «пассивного», расположенных на пульте управления линейного ускорителя ЛУ-20 и на высоковольтном терминале инжектора ускорителя, находящегося под потенциалом 700 кВ. Программное обеспечение компьютера, взаимодействующего с «активным крейтом» на ЛУ-20, написано на языке ПАСКАЛЬ. Особенность функционирования системы контроля ионизатора состоит в том, что опрос датчиков, расположенных под высоковольтным потенциалом, выполняется регистрирующей аппаратурой КАМАК, работающей по жестко заданному алгоритму и без участия компьютера.

Ввиду не критичности системы контроля к быстрдействию и в целях упрощения функционирования введен программный режим работы с аппаратурой КАМАК. В качестве коммуникационной среды для создания каналов передачи информации «терминал» — пульт ЛУ-20 использован ВОС со строительной длиной 50 м. Управление исполнительными устройствами ионного источника осуществляется с помощью многоканального таймера, в крейте КАМАК под потенциалом «земля». Структура таймера предусматривает работу источника в двух режимах: в режиме наладки (с запуском от имитатора) и в режиме синхронизации с циклом ускорителя. Задержанные импульсы передаются на «потенциал» с помощью многоканального волоконно-оптического мультиплексора. Одним из задержанных импульсов инициируется цикл опроса 15 гальванически развязанных датчиков [69] систем контроля ионизатора. Цикл измерения включает в себя оцифровку каж-

дого из параметров и передачу их по световодному асинхронному каналу связи на пульт управления ЛУ-20. С помощью персональной ЭВМ данные приводятся к физическим размерностям и отображаются на экране цветного дисплея. Кроме отображения информации выполняется контроль и предупреждение дежурного персонала о выходе параметров ионного источника за установленные пределы. Нижние и верхние пределы для всех измерений величин устанавливаются оператором в диалоговом режиме при запуске программы либо считываются из файла. Возможен также полный или частичный отказ от контроля значений измеряемых величин. Система контролирует и отображает следующие величины: магнитное поле соленоида (с точностью до 5%); вакуум (индикаторный режим); криогенные температуры (с точностью до 0,2%); электронный ток, потенциал катода, распределение потенциалов на секциях дрейфовых структур источника (с точностью до 0,1%).

9. ТЕЛЕВИЗИОННАЯ ТЕЛЕМЕТРИЯ НА ВЫСОКОВОЛЬТНОМ УСКОРИТЕЛЕ С ИСПОЛЬЗОВАНИЕМ АНАЛОГОВЫХ ВОЛС

Световодные системы связи для передачи телевизионной информации на высоковольтных ЭФУ используются для дистанционного наблюдения на экране телевизионного монитора черно-белого или цветного изображения при проведении научно-технических экспериментов и неконтактных измерений телевизионными методами. Перспективность применения ВОЛС на ЭФУ в основном определяется успешным сочетанием достоинств волоконных световодов и цифровых методов передачи информации, что обусловлено серьезными преимуществами цифровых систем связи перед аналоговыми: высокой помехоустойчивостью к воздействию внешних помех и аппаратурных искажений. Однако при наличии источника аналоговой информации использование цифровых методов приводит к существенному расширению частотного спектра передаваемого сигнала. Это особенно проявляется при кодировании широкополосных сигналов с большим динамическим диапазоном. Так, для передачи телевизионного видеосигнала с использованием цифровой ИКМ-системы ВОЛС необходимая полоса пропускания должна быть в $8 \div 20$ раз шире [3].

Ускорить разработку световодного канала связи для передачи видеосигналов можно, если пойти по пути создания аналоговой ВОЛС с использованием модуляции по интенсивности. Такие системы дешевле, чем цифровые, проще сопрягаются с обычными трактами передачи аналоговых сигналов, так как не требуют включения в канал связи АЦП и ЦАП. Особенностями аналоговой передачи по сравнению с цифровой является необходимость получения большого отношения сигнал/шум на выходе приемника и высокой линейности характеристик излучателя по всему тракту. При этом сниже-

ние искажений может быть получено как путем установки излучателей с лучшими ватт-амперными характеристиками, так и соответствующими схемотехническими методами. Предпосылками для создания аналоговых ВОЛС являются сокращение полосы пропускания и необходимость использования в канале связи: многомодовых многожильных (жгутовых волоконных) световодов с большим диаметром световедущего жгута без применения согласующих элементов [44]; многомодовых одножильных световодов с малым диаметром световедущей жилы и согласующими элементами на торцах [71].

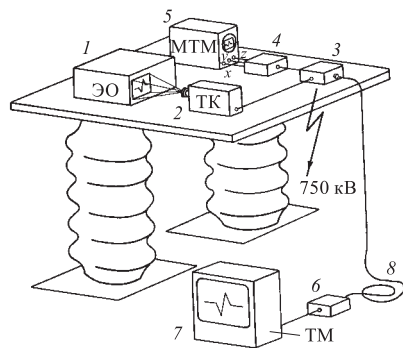


Рис. 25. Структурная схема размещения элементов телевизионной телеметрии на высоковольтном терминале ионного источника (обозначения в тексте)

Одним из важных вопросов, требующих своего решения при разработке телевизионной телеметрии на ЛУ-20, является создание малогабаритного телемонитора для работы на высоковольтном терминале ионного источника в период настройки системы в условиях низкой освещенности и жестко лимитированного пространства. Впервые было создано устройство формирования телевизионного изображения (УФТИ), позволяющее использовать любой осциллограф, имеющий вход «Z» для телевизионного изображения. Структурная схема размещения основных элементов устройства приведена на рис. 25. Аппаратура, размещенная на высоковольтной платформе, включает в себя: 1 — осциллограф; 2 — телекамеру; 3 — передатчик ВОЛС; 4 — УФТИ; 5 — микротелемонитор. На пульте управления ионным источником расположены: 6 — приемник ВОЛС; 7 — телемонитор ВК50В60. В канале передачи информации используется 30 м жгутовой ВОС связи (8).

Система работает следующим образом. Аналоговый сигнал измеряется с помощью осциллографа С8-17 с «памятью». Телевизионная камера типа КТП-39 [43], установленная на расстоянии 0,5 м от экрана последнего, выполняет считывание информации. Видеосигнал от телекамеры поступает на входы: передатчика ВОЛС, где он преобразуется в световой поток, модулированный по интенсивности; блока УФТИ, подключенного к малогабаритному

В [50] описана система телевизионной телеметрии, изготовленная на базе применения промышленной телевизионной установки [43] и блоков ВОЛС, выполняющих передачу видеосигналов в аналоговом виде от высоковольтного терминала на пульт управления синхрофазотроном. Информация, воспроизводимая на экране телемонитора, позволяет дежурному оператору дистанционно контролировать рабочие параметры подсистем ионного источника. Одним из важных вопросов, требующих своего решения при разработке телевизионной телеметрии на ЛУ-20, является создание малогабаритного телемонитора для работы на высоковольтном терминале ионного источника в период

осциллографу, который используется в качестве микротелемонитора и служит для контроля качества передаваемого изображения в условиях низкой освещенности и жестко лимитированного пространства [50]; фотоприемного устройства ВОЛС, расположенного на пульте управления линейного ускорителя.

На рис. 26 приведена фотография с экрана телемонитора, установленного на пульте управления, при регистрации двух импульсных сигналов: импульса контрольного напряжения модулятора и импульса тока дуги источника.

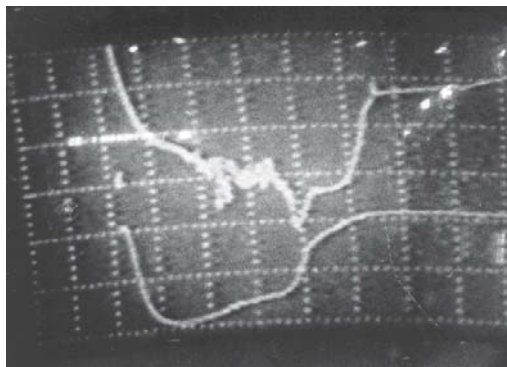


Рис. 26. Импульсные сигналы на экране телемонитора

Использование телевизионной телеметрии для регистрации импульсных процессов, происходящих в подсистемах ионного источника на высоковольтном терминале, имеет ряд преимуществ: использование ВОЛС в качестве канала связи в условиях высокого уровня электромагнитных и импульсных радиационных полей снимает значительную часть этих проблем и обеспечивает гальваническую развязку; реализуется передача сигналов в широком частотном диапазоне, т.к. используемый осциллограф имеет полосу пропускания от 0 до 5 МГц; повышается точность измерения, поскольку на телемониторе оператора измерение производится по видимой масштабной сетке осциллографа; повышается помехоустойчивость канала связи, т.к. съем информации, благодаря использованию осциллографа с «с памятью», происходит в паузе между мощными рабочими импульсами ионного источника; обеспечивается необходимая аппаратная гибкость. Простая замена осциллографа С8-17 на интерфейс стрелочных приборов, подключенных к соответствующим датчикам, позволяет осуществить телевизионный контроль основных медленно изменяющихся параметров ионного источника.

Эксперименты по неконтактным измерениям телевизионными методами впервые проводились в ЛВЭ ОИЯИ в 1985 г. Они были связаны с дистанци-

онным контролем рабочих параметров высоковольтного ускорителя [54, 56]. С получением нового оборудования и развитием элементной базы ВОЛС эти работы были продолжены. В [71] описана 50 м аналоговая ВОЛС для передачи видеосигналов с высоковольтного терминала ионного источника линейного ускорителя с использованием полупроводникового лазера и оптического волокна с диаметром сердцевины 50 мкм. Для эффективного ввода излучения в световод КК125/50 от лазерного диода использовались согласующие микролинзы. Недостатки, свойственные аналоговым ВОЛС, обусловлены нестабильностями потерь в световодах и оптических соединителях, а также возможным изменением уровня излучаемой мощности передатчика. Эти и другие трудности, связанные с разработкой и конструированием данной световодной системы, можно решить, в основном, путем рационального выбора компонентов.

Система для неконтактных измерений телевизионными методами включает в себя: передающий оптический модуль с лазерным диодом ИЛПН-102 [17], приемный оптический модуль с гетерофототранзистором, волоконно-оптическую линию связи с согласующими микролинзами, телекамеру КТП-79 на ПЗС-матрице и телемонитор. Существенным моментом, который необходимо учитывать при проектировании систем телевизионной телеметрии с использованием твердотельных приемников изображения, является их сравнительно низкая радиационная стойкость. Доза радиации, вызывающая заметные повреждения в коммерческих ПЗС с поверхностным каналом, оценивается в 10³ рад, а сильная деградация происходит при 10⁴ рад. Следовательно, состояние ПЗС-матрицы может служить индикатором верхнего предела дозы облучения.

Работая в данном составе аппаратуры, прикладная телевизионная установка КТП-79 «Матрица» [43] проходила проверку на радиационную стойкость. Отличительная особенность этой камеры — использование в ней в качестве преобразователя «свет—сигнал» матрицы приборов с зарядовой связью с числом элементов 288 × 256. В камере реализуется принцип самосканируемой развертки и осуществляется пространственная дискретизация потенциального рельефа (зарядового изображения) как по вертикали, так и по горизонтали. Поэтому камера обеспечивает жесткий растр с фиксированной геометрией. Нелинейные искажения в камере отсутствуют, а геометрические — определяются только объективом. Результаты испытаний телекамеры в радиационных условиях показали, что заметной деградации, связанной с накоплением заряда в слое диэлектрика ПЗС-структуры в течение 100 часов наработки на ЛУ-20 при ускорении протонов, не обнаружено. Разрешающая способность системы показана на рис. 27. По тестовой таблице она соответствует 120—130 телевизионным линиям по горизонтали и вертикали при освещенности 4 лк.

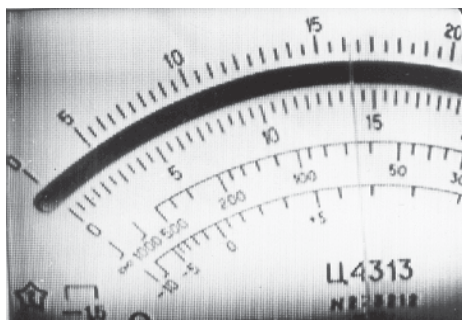


Рис. 27. Разрешающая способность телевизионной системы с использованием ВОЛС

10. ЗАКЛЮЧЕНИЕ

Волоконно-оптические системы связи широко используются в экспериментах по физике высоких энергий и в ускорительной технике. Они также незаменимы в будущих экспериментах на ЛНС. Описанные в данном обзоре разработки оптических систем связи, которые успешно используются на ускорительном комплексе ЛВЭ, могут быть применены и в других физических экспериментах.

СПИСОК ЛИТЕРАТУРЫ

1. **Акимов Ю.К.** — ПТЭ, 1994, No.6, с.6.
2. **Акимов Ю.К.** — ЭЧАЯ, 1994, т.25, вып.2, с.496.
3. **Bobou M., Buneton C., Bystricky J. et al.** — Nucl. Instrum. and Methods, 1979, v.160, p.1.
4. Основы волоконной оптической связи. Пер. с англ. под ред. Дианова Е.М., М.: Сов. Радио, 1980.
5. **Козанне А., Флере Ж., Мэтр Г. и др.** — Оптика и связь: Оптическая передача и обработка информации. Под ред. Соколова В.К., М.: Мир, 1984.
6. **Носов Ю.Р.** — Зарубежная радиоэлектроника, 1975, No.11, с.54.
7. **Alves A.P.** — In: 1987 CERN School of Computing, CERN 88-03, Geneva, 1988, p.49.
8. **Миллер С.Е., Маркатили Е.А., Тинг Ли** — ТИИЭР, 1972, т.61, No.12, с.12.
9. **Григорьянц В.В., Замятин А.А., Иванов Г.А. и др.** — Квантовая электроника, 1992, т.9, No.7, с.1474.
10. **Александров И.В., Бухтиярова Т.В., Дьяченко А.А. и др.** — Квантовая электроника, 1980, т.7, No.1, с.186.
11. **Peng K.C., Sahu S.K., Nuang H.C. et al.** — KEK Preprint, 96-02, Ibaraki-ken, 1996.
12. **Прохоров Ф.М.** — Радиотехника, 1982, т.37, No.2, с.5.
13. **Стельмах М.Ф.** — Радиотехника, 1982, т.37, No.2, с.57.

14. **Коган Л.М.** — Полупроводниковые светоизлучающие диоды. М.: Энергоатомиздат, 1983.
15. ГОСТ 17490-77. Лазеры и излучатели инжекционные, диоды лазерные. Основные параметры и присоединительные размеры. М.: Из-во стандартов, 1986.
16. **Мухитдинов М.** — Светоизлучающие диоды и их применение. М.: Радио и связь, 1988.
17. **Ботев Д., Херсковиц Д.Д.** — ТИИР, 1980, т.68, No.6, с.57.
18. **Ватугин В.М., Конторов М.Д.** — Автоматизация обработки информации и управления физическими установками. М.: Радиотехнический институт АН СССР, 1980, No.40, с.123.
19. ГОСТ 21934. Приемники излучения полупроводниковые. Фотоэлектрические и фотопримемные устройства. Термины и определения. М.: Из-во стандартов, 1985.
20. ГОСТ 24354-80. Излучатели полупроводниковые. Основные параметры. М.: Из-во стандартов. 1980.
21. **Kayoun P., Puech C., Papuchon M. et al.** — Electron. Letters, 1981, v.17, p.400.
22. **Tamaki Y., Kayama K., Furukawa H. et al.** — J. Light Wave Technology, 1986, v.LT-4, No.8, p.1248.
23. **Campos M.D., Hwang C.I., Bossi R.I. et al.** — IEEE I. Quant. Electron, 1977, v.QE-13, p.687.
24. **Paoly T.L.** — IEEE I. Quant. Electron, 1975, v.QE-11, p.276.
25. **Arai S., Svemaizu Y., Itaya Y.** — IEEE I. Quant. Electron, 1980, v.QE-16, No.2, p.197.
26. ГОСТ 26599. Компоненты волоконно-оптических систем связи, термины и определения. М.: Из-во стандартов, 1985.
27. **Паталов Ф.А.** — Промышленные ускорители и радиационная технология. М.: Радиотехнический институт АН СССР, 1983, с.44.
28. ГОСТ 2.761-84. Обозначения условные графические в схемах. Компоненты световодных систем. М.: Госкомитет по стандартам, 1988.
29. **Семенов Н.А.** — Оптические кабели связи. М.: Радио и связь, 1981.
30. Оптическая связь. Под ред. Теунина И.И. М.: Радио и связь, 1984.
31. **Унгер Г.Г.** — Оптическая связь. М.: Связь, 1979.
32. Волоконная оптика и приборостроение. Под общей ред. М.М. Бутусова. Л.: Машиностроение. 1987.
33. **Kazovsky L.G.** — IEEE Trans. on Electron Devices, 1985, v.ED32, No.12, 2530.
34. **Aiki M.** — IEEE Trans. on Electron Devices, 1985, v.ED-32, No.12, p.2693.
35. **Романов Ю.И.** — ОИЯИ, 10-81-295, Дубна, 1981.
36. **Романов Ю.И.** — ОИЯИ, 13-88-723, Дубна, 1988.
37. **Гусаков Ю.В., Романов Ю.И.** — ОИЯИ, 313-91-148, Дубна, 1991.
38. **Романов Ю.И.** — ОИЯИ, 13-85-599, Дубна, 1985.
39. **Романов Ю.И.** — ОИЯИ, 13-90-63, Дубна, 1990.
40. **Романов Ю.И.** — ОИЯИ, 13-91-317, Дубна, 1991.
41. **Мурадян А.Г., Гинзбург С.А.** — Системы передачи информации по оптическому кабелю. М.: Связь. 1980.
42. **Элиот Г., Элиот Х.** — Волоконная оптика в системах связи. М.: Мир, 1981.
43. **Костыков Ю.В.** — Прикладное телевидение. М.: Энергия, 1980.
44. **Романов Ю.И.** — ОИЯИ, 13-86-513, Дубна, 1986.

45. **Романов Ю.И.** — ОИЯИ, P13-92-366, Дубна, 1992.
46. **Leone M., Trascatti L., Giovanni S. et al.** — Preprint Laboratori Nazionali di Frascati. LNF-92/079 (P). Frascati, 1992.
47. **Karle A., Mikolajski T., Cichos S.** — DESY 96-186, Zeuten, 1996.
48. **Hi Hong, Lin Yan, Carney S. et al.** — Am. J. Phys, 1995, v.63. p.1033.
49. **Hall G.** — Preprint Imperial College of Science, Technology and Medicine, IC/HEP/96-6, London, 1996
50. **Vasey F.** — EOP. In: Proc. Second Workshop on Electronics for LHC Experiments. CERN/LHCC/96-39, Geneva, 1996, p.373.
51. **Bilei G.M., Checchi B.** — Ibid, p.397.
52. **Cervelli G., Grabit R., Jarron P. et al.** — Ibid, p.392.
53. **Dinkespiler B., Jeavaud M.** — Ibid, p.397.
54. **Hunziker W.** — Ibid, p.365.
55. **Beringer J., Borer K., Brooks C.B. et al.** — Nucl. Instr. and Meth., 1996, v.A373, p.320. .
56. **Gill K., Grabit R., Persello M. et al.** — Ibid, p.387.
57. **Beringer J., Borer K., Mommsen R. et al.** — Ibid, p.382.
58. **Letheren M.** — In: 1995 CERN School of Computing. CERN 95-05, Geneva, 1995.
59. **Ahmed H., Bregi P., Haag J.-P. et al.** — Electrical Communication, 1990, v.64, No.2/3, p.194.
60. **Greiman W., Mapelly L.** — Preprint RD13-TN132, p.1.
61. **Rubin G., Denes E., Ero J. et al.** — In: Proc. First Workshop on Electronics for LHC Experiments. CERN/LHCC/95-56, p.352.
62. **Мальцев И.Г.** — ИФВЭ, 71-82, Серпухов, 1971.
63. **Anichenko N.G., Romanov Yu.I., Zinoveiv L.P.** — In: High Energy Spin Physics, 1982, Brookhaven National Lab., p.445.
64. **Романов Ю.И.** — ОИЯИ, 13-83-478, Дубна, 1983.
65. **Романов Ю.И.** — В сб.: Труды восьмого всесоюзного совещания по ускорителям заряженных частиц. Дубна, 1985. т.1, с.352.
66. **Бычков Ю.А., Романов Ю.И., Сейфуллин Ш.З.** — ОИЯИ, 93484, Дубна, 1967.
67. **Герасимов В.П., Колесов С.Я.** — В кн.: Электрофизическая аппаратура. М.: Атомиздат, 1964, вып.2, с.131.
68. **Романов Ю.И., Турзо И.** — ОИЯИ, 13-86-513, Дубна, 1986.
69. **Романов Ю.И.** В сб.: Труды десятого всесоюзного совещания по ускорителям заряженных частиц, т.1, ОИЯИ, 13-86-533, Дубна, 1986. с.71.
70. **Kovalenko A.D., Romanov Yu.I., Tsarenkov A.P.** — JINR Rapid Communications, 1993, No.2(59), p.53.
71. **Овсянников В.П., Романов Ю.И., Царенков А.П. и др.** — ОИЯИ, P13-93-219, Дубна, 1993.
72. **Романов Ю.И.** — ОИЯИ, 13-89-847, Дубна, 1989.
73. **Романов Ю.И.** — ОИЯИ, 13-88-636, Дубна, 1988.
74. **Романов Ю.И.** — ОИЯИ, P13-90-536, Дубна, 1990.
75. **Романов Ю.И.** — ОИЯИ, P13-93-105, Дубна, 1993.
76. **Романов Ю.И.** — ОИЯИ, P13-93-128, Дубна, 1993.