

УДК 539.17:621.384.63

**ИСПОЛЬЗОВАНИЕ ВНУТРЕННИХ МИШЕНЕЙ  
ДЛЯ КОНТРОЛЯ ХАРАКТЕРИСТИК ПУЧКА ЧАСТИЦ  
В СИНХРОТРОНАХ**

*А. С. Артемов\*, С. В. Афанасьев*

Объединенный институт ядерных исследований, Дубна

|   |      |
|---|------|
| ВВЕДЕНИЕ  | 983  |
| КОНТРОЛЬ ПРОСТРАНСТВЕННО-ВРЕМЕННЫХ<br>ХАРАКТЕРИСТИК ПУЧКА ЧАСТИЦ<br>С ИСПОЛЬЗОВАНИЕМ ВНУТРЕННИХ МИШЕНЕЙ | 984  |
| ИСПОЛЬЗОВАНИЕ ВНУТРЕННИХ МИШЕНЕЙ<br>ДЛЯ КОНТРОЛЯ СТЕПЕНИ ПОЛЯРИЗАЦИИ ПУЧКА                              | 1001 |
| ЗАКЛЮЧЕНИЕ  | 1008 |
| СПИСОК ЛИТЕРАТУРЫ   | 1008 |

---

\*E-mail: artiomov@moonhe.jinr.ru

УДК 539.17:621.384.63

## ИСПОЛЬЗОВАНИЕ ВНУТРЕННИХ МИШЕНЕЙ ДЛЯ КОНТРОЛЯ ХАРАКТЕРИСТИК ПУЧКА ЧАСТИЦ В СИНХРОТРОНАХ

*А. С. Артемов,\* С. В. Афанасьев*

Объединенный институт ядерных исследований, Дубна

В обзоре рассмотрены методы диагностики пучка, а также устройства, использующие различные нитевидные, фольговые и газовые внутренние мишени для оперативного контроля пространственно-временных характеристик циркулирующего пучка частиц. Приведены примеры предложенных и разработанных профилометров, основанных на сканировании диагностируемого пучка зондами в виде прецизионных потоков заряженных или нейтральных частиц. Проведен анализ возможностей, достоинств и недостатков изложенных выше методов практически невозможной диагностики. Приведены примеры элементарных взаимодействий, обладающих высокой анализирующей способностью к поляризации ядер пучка. Рассмотрен ряд предложенных и разработанных на основе этого поляриметров циркулирующих пучков ядер в синхротронах с использованием соответствующих внутренних мишеней.

The methods and devices with the use of various thread-like, foil and gas internal targets for operative control of space-time characteristics of the circulating particle beam are described. The examples of proposed and developed profilometers based on the beam diagnostics by means of scanning with the probes as the precession flow of charged and neutral particles are presented. The analysis of feasibilities, advantages and disadvantages of the above-mentioned methods is presented. The examples of elementary interactions, which offer an advantage of the high analyzing ability on the nuclear beam polarization, are described. The set of proposed and developed on this basis polarimeters of the circulating nuclei in synchrotrons is considered.

### ВВЕДЕНИЕ

Для эффективной работы синхротронов важно наличие оперативной информации о циркулирующем пучке, прежде всего о его пространственных характеристиках и поляризации. В наибольшей степени это актуально при настройке режимов работы самого синхротрона и проведении на нем физических экспериментов с использованием различных внутренних мишеней. В то же время внутренние мишени могут выполнять и диагностическую роль. При этом, однако, они должны быть такими, чтобы в минимальной степени влиять на циркулирующий пучок, а рождающиеся на них вторичные частицы

---

\*E-mail: artiomov@moonhe.jinr.ru

или фотоны были носителями необходимой информации о пучке. Важно, чтобы эту информацию можно было отслеживать и во время ускорения. В литературе описан широкий спектр основанных на данном подходе разработок, адаптированных к конкретным синхротронам, поэтому в данном обзоре рассмотрен только ряд наиболее оригинальных, по мнению авторов, методов такой диагностики, а также некоторые характерные устройства, на которых они были реализованы.

## **1. КОНТРОЛЬ ПРОСТРАНСТВЕННО-ВРЕМЕННЫХ ХАРАКТЕРИСТИК ПУЧКА ЧАСТИЦ С ИСПОЛЬЗОВАНИЕМ ВНУТРЕННИХ МИШЕНЕЙ**

### **1.1. Диагностические устройства с ионизацией газа в ионопроводе.**

Принцип работы данного типа диагностических устройств основан на регистрации заряженных частиц, рождающихся в газовой мишени (включая остаточный газ) внутри ионопровода.

Примером реализации классического варианта такой диагностики является профилометр, схематически представленный на рис. 1 и описанный в работе [1]. Перенос ионов на детектирующую микроканальную пластину (МКП, на рис. 1 — МСР) осуществляется электрическим полем. Профиль пучка определяется по распределению электрических сигналов, поступающих с токоприемных ламелей после прохождения МКП. Для одинаковой работы усилителей этих сигналов периодически осуществляется поворот всех ламелей на  $90^\circ$ , перпендикулярно пучку (рис. 1, в). Необходимо отметить, что из-за возможной разницы в эффективности регистрации МКП по ее площади (особенно в период «старения» во времени) целесообразно осуществлять поворот всей системы в целом (МКП + ламели). Для усиления токовых сигналов с ламелей используется также шевронная сборка из двух МКП. С целью улучшения пространственного разрешения таких профилометров перенос заряженных частиц на детектор может осуществляться в параллельных электрическом и магнитном полях. При этом также уменьшается роль пространственного заряда пучка. Увеличение пространственного размера чувствительной области, например, для синхротрона тяжелых ионов SIS (Дармштадт, Германия), достигается благодаря использованию четырех МКП по каждой координате [2]. В подобных устройствах для определения профилей вместо ламелей применяются также флуоресцирующие экраны с CCD-камерами. Для реализации более быстросействующей диагностики в качестве носителей информации о профиле пучка необходимо использовать электроны ионизованного газа. Из многообразия профилометров рассматриваемого типа можно также выделить, например, устройство с регистрацией на электродах разного знака как ионов, так и рождающихся вместе с ними электронов [3]. При этом место

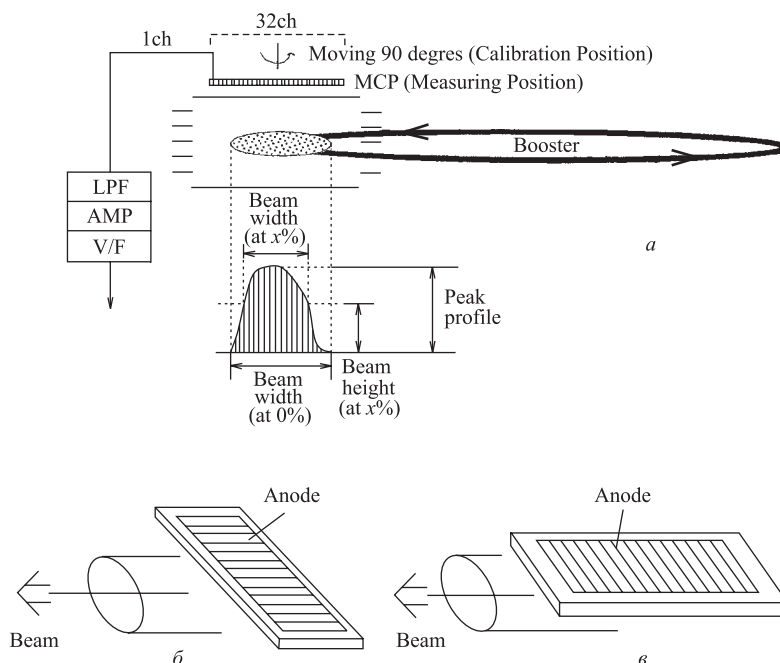


Рис. 1. Схема профилометра с ионизацией газа в ионопроводе (а); схемы расположения анодных ламелей МКП по отношению к пучку при измерениях (б) и калибровке (в) [1]

рождения этой пары по другой координате определяется по задержке сигналов детекторов от иона и «его» электрона во времени. Так как электроны быстро достигают «своего» электрода, их сигнал является стартовым для измерения профиля по ионам. Стробирование этого процесса во времени дает представление о профиле пучка по третьей координате. Таким образом, данное устройство является трехмерным профилометром в одном приборе. Разумеется, такие профилометры могут работать только в счетном режиме при малых потоках циркулирующих частиц и сверхвысоком вакууме.

Отличающимся от рассмотренных выше является двухкоординатный профилометр, предложенный и разрабатываемый авторами работы [4], его схема представлена на рис. 2. Его основное отличие заключается в том, что профиль пучка по второй координате (в частности, по  $X$ ) определяется по распределению ионов на детекторе по  $X_1$  после прохождения плоского электростатического анализатора. При этом в зависимости от места рождения ионов по координате  $X$  на входе в анализатор они обладают разной энергией. Недостатком данного устройства является его меньшая чувствительность к потоку

частиц пучка по сравнению с рассмотренными выше профилометрами. Это обусловлено тем, что точность определения профиля по оси  $X$  зависит от поперечных размеров входной щели. Следовательно, увеличение точности автоматически приводит к уменьшению потока ионов, поступающих в анализатор.

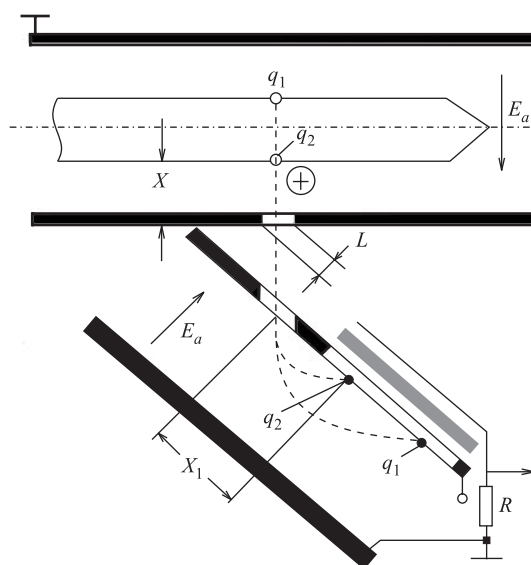


Рис. 2. Схема двухкоординатного профилометра с регистрацией ионов, рождающихся при ионизации газа, после прохождения ими плоского электростатического анализатора

Примерами диагностических устройств с подачей газа в ионопровод могут быть профилометры с использованием направленных потоков магния [5], кислорода [6] и углерода [7], с регистрацией ионов этих элементов.

Общим недостатком рассмотренных выше классов устройств является наличие электрического (и магнитного) полей в ионопроводе. При этом для увеличения точности измерения профилей необходимо увеличивать напряженности полей, что, в принципе, может влиять на пучок и потребует включения дополнительных корректирующих элементов в ускорителе во время диагностики. В свою очередь, примером пассивных измерений может быть использование времяпролетного анализа регистрируемых ионов, рождающихся при ионизации остаточного газа в поле пространственного заряда пучка [8]. В этом случае максимальный импульс ионов пропорционален максимуму напряженности поля и обратно пропорционален поперечному размеру пучка.

Следует отметить, что в физических экспериментах с внутренними мишенями потоки летящих от них заряженных частиц могут также давать информацию о пространственных характеристиках циркулирующего пучка. Примером

этого является описанная в работе [9] диагностика на синхротроне COSY (Исследовательский центр в Юлихе, Германия) с регистрацией протонов, упруго рассеянных на кластерной внутренней мишени  $H_2$ .

**1.2. Диагностика пучка с использованием потоков электронов, рожденных в фольгах и сканирующих нитях.** К широко используемым профилометрам относятся также устройства, основанные на сканирующих нитях («flying wire»), с постоянной скоростью пересекающих пучок (см., например, [10–16]). При этом чаще всего регистрируются вылетающие из мишени  $\delta$ -электроны. Устройства с регистрацией фотонов будут рассмотрены в следующем разделе. Принцип работы данных профилометров основан на том, что поток регистрируемых электронов пропорционален числу падающих на нить частиц пучка. В свою очередь, общий выход вторичных электронов на одну налетающую частицу ( $\gamma$ ) пропорционален удельным потерям ее энергии ( $dE/dx$ ) в материале внутренней мишени. Это наглядно демонстрирует рис. 3, приведенный в работе [16]. При разработке данных устройств для конкретного случая необходимо выдержать компромисс между допустимым разогревом нити и желаемой интенсивностью поступающих на детектор электронов. Этот компромисс и определяет оптимальную скорость сканирования пучка. При уменьшении скорости нити, приводящем к дополнительному разо-

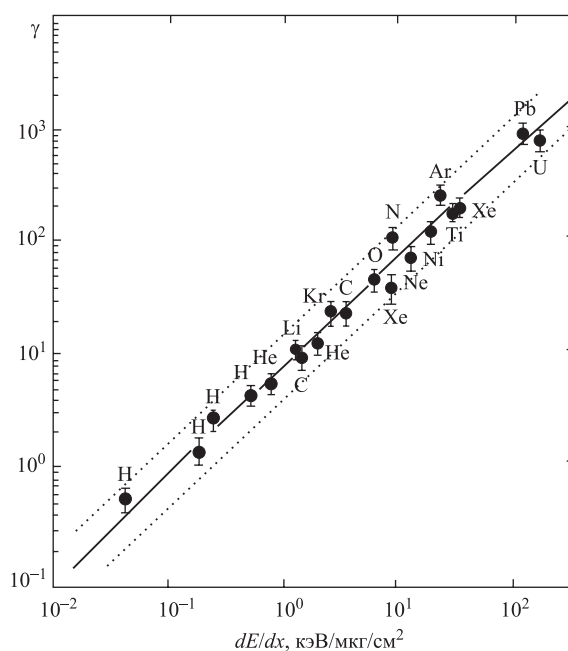


Рис. 3. Зависимость общего выхода вторичных электронов из тонкой углеродной мишени от удельных потерь энергии для различных налетающих частиц

греву, она начинает работать как внутренняя мишень, уже заметно влияющая на характеристики циркулирующего пучка частиц во время его диагностики. Численное моделирование данных процессов достаточно сложно (см., например, [15]), оно может дать только ориентировочное представление об оптимальной работе устройства. В связи с этим лучше рассчитывать на разработку устройств с варьируемой скоростью сканирования и дистанционным контролем температуры нити в начальный период ее выхода из пучка, например, с помощью методов оптической пирометрии [17]. Результаты численного моделирования, проведенные для CPS в CERN [15], указывают на возможное заметное отличие измеряемого нитью профиля от реального для достаточно широких пучков ядер низкой энергии ( $\leq 1$  ГэВ/нуклон) на других синхротронах. Это обусловлено геометрическими параметрами детекторов, регистрирующих электроны. В рассмотренном выше классе профилометров обычно используются углеродные нити благодаря их высокой термостойкости.

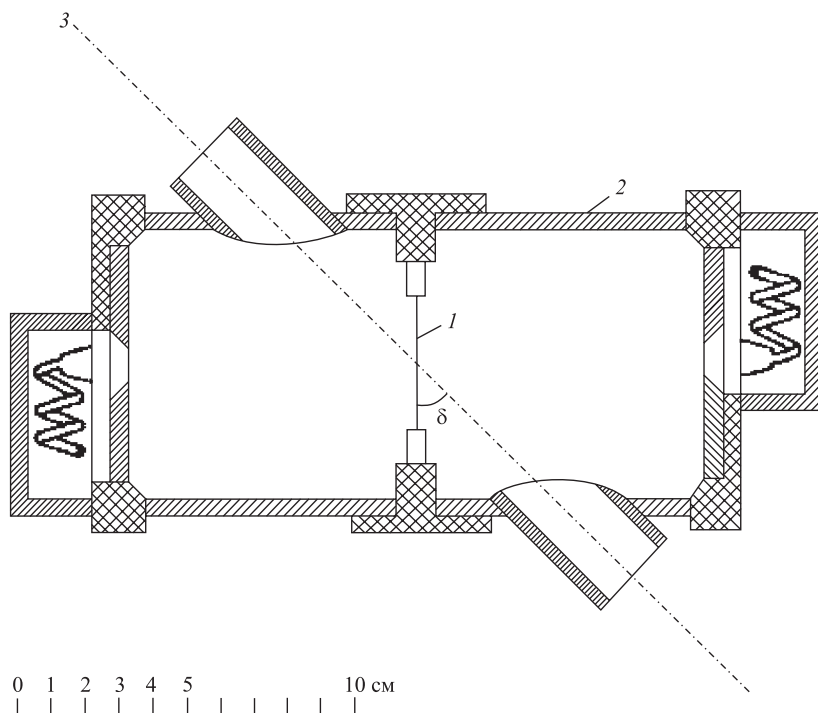


Рис. 4. Схема детектора тока пучка SEEBEAM на SIS (Дармштадт)

По аналогичному методу, основанному на регистрации электронов, вылетающих из внутренней мишени, можно осуществлять контроль тока циркулирующего пучка частиц. Примером этого является детектор SEEBEAM

(Secondary Electron Emission BEAm Monitor), разработанный для SIS (Дармштадт), представленный на рис. 4 [16]. Его работа основана на регистрации токоприемными цилиндрами (2), практически в  $4\pi$ -геометрии, вторичных электронов, вылетающих с обеих поверхностей тонкой ( $50\text{--}500\text{ мкг/см}^2$ ) углеродной фольги (1), расположенной под углом  $\delta = 45^\circ$  к пучку (3). В зависимости от режима работы детекторов электронов динамический диапазон измерения интенсивности потока ионов составляет  $1\text{--}10^9$  Гц.

**1.3. Регистрация фотонов, излучаемых внутренней мишенью, для задач диагностики пучка.** Излучение фотонов остаточным (или при некотором локальном напуске) газом в ионопроводе позволяет разрабатывать устройства, работающие в абсолютно пассивном режиме и не возмущающие пучок при его диагностике. Большой интерес к подобным устройствам также связан с возможностью получения информации о параметрах пучка как на труднодоступных для диагностики другими методами участках канала транспортировки, так и при наличии внешних электромагнитных полей. В основу используемых методов такой диагностики положено определение профилей пучка по пространственному распределению потока фотонов. Примером такого профилометра является устройство, разработанное для бустерного кольца КЕК-PS и описанное в [18]. Его работа основана на регистрации света от отдельных слоев пространства ионопровода. Свет выделяется длинным, малым по высоте и широким вдоль оси пучка каналом, находящимся в ионопроводе, а затем через световод регистрируется ФЭУ. Измерение усредненного профиля пучка осуществляется в результате пространственного смещения этого канала относительно пучка от цикла к циклу работы ускорителя. Серьезной проблемой при такой диагностике является фон черенковского излучения, генерируемого в световоде (находящемся в ионопроводе) вторичными частицами от пучка. Более оперативный и лишенный этой проблемы профилометр, основанный на этом же принципе послойной регистрации света, предложен и рассмотрен в работе [19] (см. рис. 5). В этом устройстве через окно просматривается вся представляющая интерес область ионопровода. Необходимая сепарация фотонов достигается с помощью многослойного коллиматора (LC), набранного из тонких прозрачных пластин с шероховатыми поглощающими поверхностями раздела. Выделенный светофильтром и прошедший через коллиматор поток фотонов переносится фоконом (FK) на усилитель изображения (IA) и регистрируется матрицей на ячейках с зарядовой связью (CCD). Пространственное разрешение и телесный угол светосбора пластин определяется величинами  $L$ ,  $\Delta X_t$ ,  $L_z$ ,  $L_t$  и показателем оптического преломления их материала.

Из-за излучения фотонов в  $4\pi$ -телесном угле и достаточно хорошего вакуума в синхротронах трудно реализовать визуализацию пучка по световому излучению остаточного газа. В этом случае на участке диагностики осуществляется локальный напуск газа с дифференциальной откачкой по краям (см., например, [18, 20]). При этом для обеспечения хорошей однородности плот-



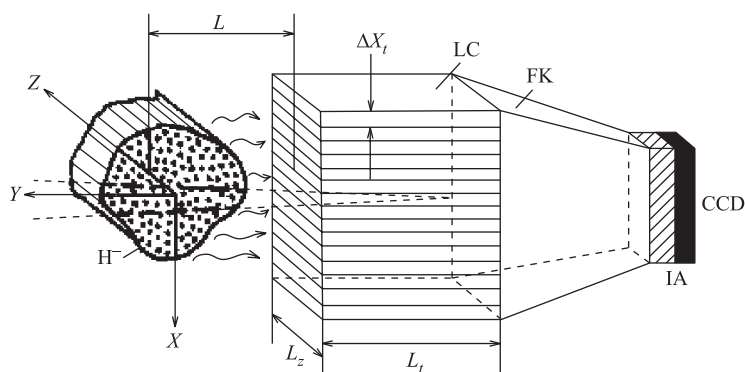


Рис. 5. Схема профилометра с одновременной регистрацией фотонов от отдельных слоев газовой внутренней мишени в ионопроводе

ности газа в просматриваемой области средства откачки должны быть удалены на достаточно большое расстояние, например,  $\pm 4$  м для SPS в CERN [20]. В данном устройстве оптическое изображение пучка по двум координатам с помощью оптики через фильтры переносится на усилители изображения с МКП и регистрирующие ПЗС-матрицы. В подобных устройствах напуск рабочего газа (обычно  $N_2$ ) осуществляется до толщины данной внутренней мишени, когда еще можно пренебречь ее влиянием на характеристики пучка (в работе [20] это  $\sim 4 \cdot 10^{-6}$  Па азота). Использование азота обусловлено тем, что он обладает малым временем высвечивания ( $\tau_\gamma = 63$  нс) при достаточно высоких сечениях излучения в удобном для регистрации спектральном диапазоне ( $\lambda \approx 3200\text{--}5500$  Å, первая отрицательная система полос  $N_2^+$ -иона азота). При этом также достигается малая величина искажения информации о профиле, связанная с температурным движением излучающих ионов и ролью пространственного заряда пучка [20]. Упомянутые выше устройства являются достаточно громоздкими и совершенно не годятся для синхротронов с короткими промежутками, пригодными для диагностики. Это, прежде всего, относится к теплому участку нуклотрона длиной  $\approx 260$  см, где уже находятся станция внутренних мишеней, установка «Кристалл-W» и соответствующий набор детекторов. В работе [21] предложено компактное диагностическое устройство (длиной  $\approx 30$  см) и рассмотрены его возможности для непрерывной (от момента инжекции до вывода) и практически невозмущающей визуализации циркулирующего пучка ядер в синхротронах на примере нуклотрона. Схема его представлена на рис. 6. Устройство состоит из газовой ячейки (1) и двух усилителей изображения (2), выполненных на шевронной сборке МКП с регистрирующей ПЗС-матрицей и соответствующей оптикой. Особенностью конструкции ячейки является то, что газ через натекатель (3) поступает в

буферный объем (4), а затем через внутреннюю капиллярную стенку (5) — непосредственно в вакуумный канал транспортировки пучка. Эта стенка собирается из отдельных пластин — капиллярных решеток, представляющих собой множество сплавленных стеклянных капилляров. Благодаря тому, что диаметр капилляров ( $\leq 0,1$  мм) значительно меньше их длины ( $\sim 1-2$  мм), в ячейке создается радиальный, хорошо направленный поток газа, при малой его величине вдоль поверхности. Данный поток вдоль оси ионопровода значительно уменьшается благодаря использованию на торцах криогенных панелей — ловушек (6). В этом случае можно обеспечить резкий спад плотности газа (7) за пределами ячейки, например, более чем в 10 раз при давлении в ней  $\approx 10^{-4}$  Торр уже на расстоянии порядка поперечного размера ячейки. При этом также может быть достигнута высокая степень однородности плотности газа внутри нее ( $\sim 10\%$ ). В отмеченной работе показано, что данное диагностическое устройство при напуске азота может позволить во время цикла работы нуклотрона с одинаковой эффективностью во времени оперативно (в телевизионном режиме) контролировать относительное число ядер на орбите, а также наблюдать циркулирующий пучок по двум координатам во всем диапазоне энергий, от момента инжекции (5 МэВ/нуклон) до его вывода (максимальная энергия 6 ГэВ/нуклон). Диапазон чувствительности данного устройства в этом случае оценивается как  $10^7-10^{13}$  однозарядных ядер на орбите. При регистрации фотонов от остаточного газа на теплом участке нуклотрона их минимальная величина составляет  $\approx 10^{10}$ . Основанные на регистрации этого излучения профилометры, в которых используются многоканальные ФЭУ, разрабатываются для синхротрона COSY и нуклотрона [22,23].

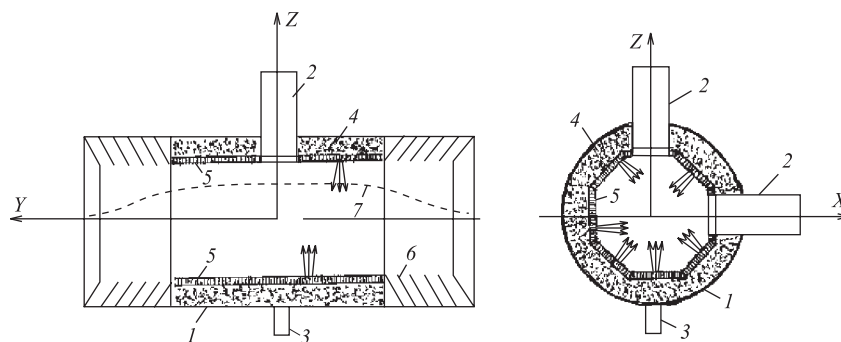


Рис. 6. Схема компактного устройства для визуализации пучка частиц в синхротронах

Следует отметить, что основное достоинство всех устройств с локальным напуском газа — это возможность дистанционного и оперативного изменения толщины внутренней мишени для диагностики пучка без ее разрушения.

Возможна также разработка диагностических устройств рассматриваемого в данном разделе типа на основе регистрации фотонов, вылетающих из вводимых в пучок тонких внутренних мишеней в виде нитей или фольг. Причем общее количество этих фотонов, включающее люминесцентное, переходное и черенковские виды излучений, намного превосходит число вторичных частиц от мишени, включая электроны [24].

Люминесцентное излучение используется в широком диапазоне энергий частиц, включая релятивистские. Примером этого может быть диагностика пучка дейтронов на нуклотроне с применением внутренних мишеней в виде полиэтиленовой полоски шириной 2 мм и толщиной 10 мкм и углеродной нити диаметром 10 мкм [25]. При необходимости реализации такой диагностики оператор может дистанционно, подбирая пространственно-временную траекторию мишени относительно оси ионопровода и начала цикла ускорения, оперативно контролировать по световому излучению мишени положение пучка и его поперечные размеры в горизонтальной плоскости при инъекции, на различных стадиях ускорения и циркуляции пучка с постоянной энергией при включенном и выключенном ВЧ-поле ускорителя.

N-образная внутренняя мишень из углеродных нитей диаметром 9 мкм использовалась в работе [26] для определения пространственных характеристик пучка ядер на нуклотроне по обеим координатам при его разовом сканировании с постоянной скоростью. Схема перемещения мишени по  $X$ -координате и характерный сигнал ФЭУ от ее светового излучения ( $N_\gamma$ ) во времени представлены на рис. 7. Известное расстояние  $L_c$  между вертикальными нитями 1 и 3 дает масштаб для определения горизонтального профиля пучка независимо от скорости перемещения мишени  $V_r$ . С изменением скорости меняется только масштаб по временной оси ( $t$ ) и соотношение интенсивностей излучения от нитей 1, 2 и 3. Положение кривой 2 относительно 1 и 3 указывает на положение пучка по вертикали относительно плоскости симметрии  $Z = 0$  вакуумной камеры. Предполагая, что пучок имеет гауссовское распределение с параметром  $\sigma_{bi}$  ( $R_{bi} = 1,18\sigma_{bi}$ ), по известному углу  $\alpha$  между нитями 1, 3 и 2, а также по измеренному значению  $R_{bx}$  можно определить характерный вертикальный размер пучка:

$$R_{bz} = R_{bx} \operatorname{ctg} \alpha \sqrt{(L_2/2R_{bx})^2 - 1}. \quad (1)$$

В данном выражении  $L_2$  равна пространственной ширине на полувысоте распределения 2 при скорости перемещения мишени, когда амплитуды сигналов 1 и 3 одного порядка, а их ширины близки по величине (см. рис. 7, б).

Переходное излучение (ПИ) генерируется на границе раздела двух сред с разными диэлектрическими константами [27] и используется для частиц с релятивистским фактором  $\gamma \gg 1$ . Общее выражение для спектральной плотности ПИ в единицу телесного угла довольно громоздко. Однако на границе

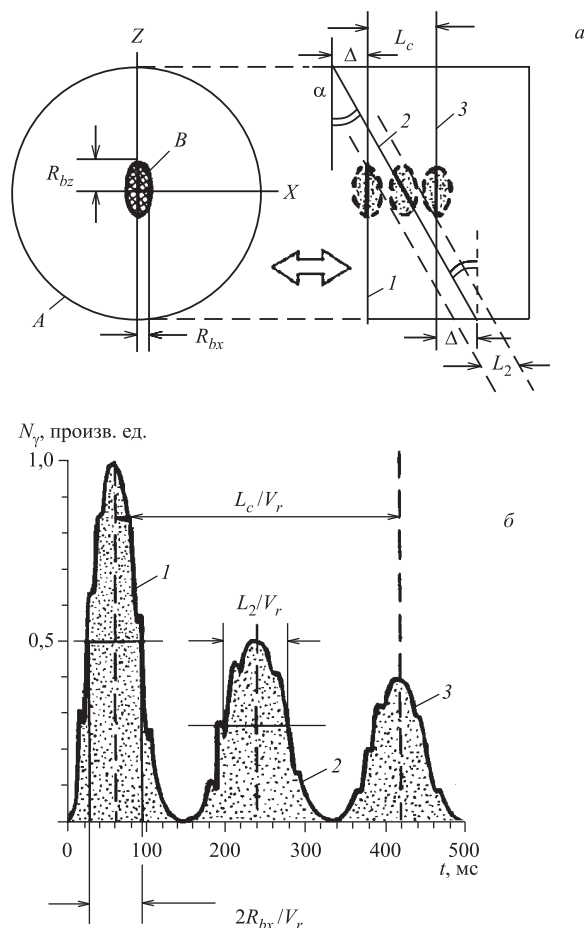


Рис. 7. Схема горизонтального перемещения N-образной внутренней мишени на ну-клотроне (а) и характерная интенсивность светового излучения ( $N_\gamma$ ) ее нитей во времени (б)

металлов с весьма большой диэлектрической константой и вакуума оно значительно упрощается и становится «рабочим» для применения в экспериментальной технике. Поэтому для диагностики пучков частиц всегда используются металлические фольги или покрытые металлом пленочные мишени. При этом фотоны обычно регистрируются со стороны металлической поверхности, причем ее шероховатость не играет никакой роли, так как в этом случае важен только угол  $\theta$  между направлением регистрации и вектором скорости частицы. Возможности ПИ для диагностики циркулирующих пучков прото-

нов, по-видимому, впервые были рассмотрены в работе [28] применительно к SPS в CERN. Общая схема диагностического устройства для регистрации оптического ПИ от Al-фольги в заднюю полусферу по отношению к границе раздела двух сред приведена на рис. 8 (см. [29]). Мишень из фольги расположена под углом  $45^\circ$  к пучку. Отдельно выделены лепестки углового распределения ПИ от частицы с  $\gamma \gg 10$ , имеющие практически одинаковые величины максимумов. Фотоны излучаются в пределах узкого конуса с угловым разбросом  $\gamma^{-1}$ . ПИ в заднюю и переднюю полусферы имеют одинаковые характеристики относительно угла спектрального отражения. Расстояние между максимумами определяет энергию частицы в данной точке фольги, а высота минимума между ними — ее дивергенцию. С уменьшением  $\gamma$  различие между величинами максимумов увеличивается [28]. При диагностике пространственных характеристик пучка его оптическое изображение на мишени регистрируется телекамерой (CCD). При этом толщина самоподдерживающихся фольговых мишеней может составлять всего  $1\text{--}5 \text{ мкг/см}^2$  (для  $\text{Al} \approx 2 \cdot 10^{16}\text{--}10^{17} \text{ ат./см}^2$  или  $\approx 40\text{--}200 \text{ \AA}$ ) (см., например, [30]). Измерение профиля можно осуществлять и при регистрации фотонов от ПИ в переднюю полусферу. В этом случае выделяемое в определенном диапазоне углов  $\theta \div (\theta + \Delta\theta)$  излучение с помощью отражающего зеркала переносится на систему регистрации. Такая диагностика релятивистского пучка протонов с регистрацией ПИ от сканирующей пучок нити рассмотрена, например, в работе [31]. Интенсивность ПИ пропорциональна квадрату заряда падающих на мишень частиц.

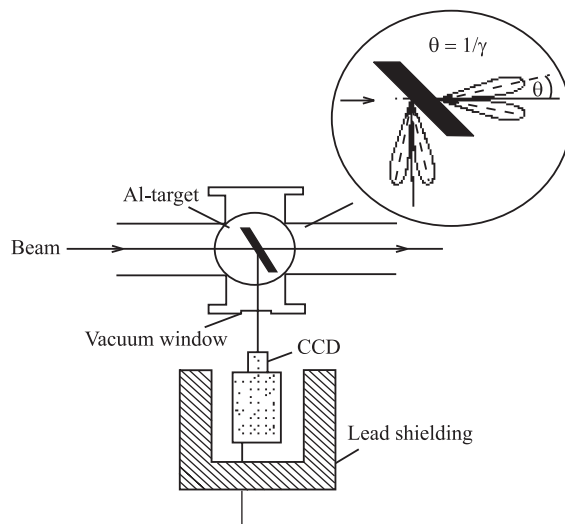


Рис. 8. Пример диагностики пучка с регистрацией переходного излучения от фольги [29]

Основным достоинством рассмотренного метода диагностики является компактность реализующих его устройств в сочетании с возможностью ввода в пучок фольговых внутренних мишеней предельно малой толщины и практически мгновенным рождением фотонов. К недостаткам можно отнести малый световой выход и неоднородность его углового распределения.

Следует отметить, что для диагностики пучка с применением покрытых металлом тонких пленочных мишеней, в принципе, можно использовать и черенковское излучение (или в сочетании с ПИ) с регистрацией его со стороны прозрачной пленочной подложки.

**1.4. Пучковые диагностические устройства.** Для контроля пространственно-временных характеристик циркулирующего пучка частиц могут быть использованы внутренние мишени-сканеры в виде сформированного потока заряженных или нейтральных частиц. Общая схема такого диагностического устройства приведена на рис. 9.

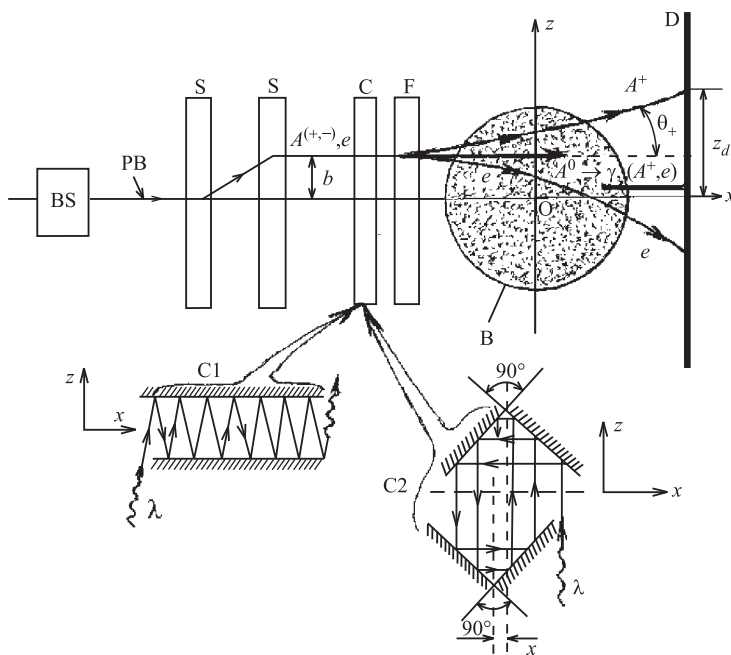


Рис. 9. Принцип работы профилометров с использованием зондирующих пучков заряженных ( $A^+$ ,  $A^-$ ,  $e$ ) или нейтральных ( $A^0$ ) частиц

Работа профилометров со сканирующими заряженными частицами, а именно: положительными ( $A^+$ ) или отрицательными ( $A^-$ ) ионами, а также электронами ( $e$ ), основана на зависимости угла  $\theta$  их отклонения в поле пространственного заряда пучка ( $B$ ) от прицельного параметра ( $b$ ) относительно

его оси ( $O$ ). В этом случае из заряженных частиц, вылетающих из источника (BS), с помощью системы диафрагм формируется зондирующий пучок (PB) с необходимыми для диагностики поперечными размерами, энергией и угловым разбросом частиц. Быстрый параллельный перенос этого пучка по оси  $Z$  (изменение  $b$ ) может осуществляться с помощью электростатической или магнитной системы (S–S). При этом регистрация заряженных частиц, отклоненных зондируемым пучком, осуществляется координатно-чувствительным детектором (D). Возможности подобных диагностических устройств в синхротронах рассмотрены, например, в работах [32–36]. Проведенные в этих работах численные расчеты и представленные экспериментальные результаты по тестированию данного метода диагностики показывают, что угол  $\theta$  (при фиксированном  $b$ ) существенно зависит от знака и распределения заряда в радиальном и азимутальном (относительно оси  $Y$ ) направлениях и вдоль банча пучка, а также от начального момента и времени взаимодействия с ним зондирующей заряженной частицы. Если во время пролета поперек пучка идет взаимодействие с несколькими банчами, то важным фактором является также расстояние между ними во времени. Все это значительно усложняет алгоритм обработки распределения сигналов с детектора и получения по ним информации о пространственно-временных характеристиках пучка частиц. Например, как отмечается в работе [32], по результатам диагностики электронного пучка, проводя только серию измерений при различных величинах прицельного параметра  $b$  и, возможно, разных энергиях зондирующих электронов, можно количественно определить усредненные профили банчей. На практике это означает сканирование пучка электронами с одновременной их регистрацией на детекторе. При этом для получения достоверной информации результаты измерений необходимо дополнительно сравнивать с расчетными величинами при использовании определенных представлений о предполагаемых профилях и банчевой структуре пучка.

Для однородных и достаточно длинных банчей, когда время взаимодействия с ними значительно меньше их продолжительности, величина углового отклонения зондирующих заряженных частиц одинакового с пучком знака линейно увеличивается при росте прицельного параметра  $b$  до значения, близкого к радиусу пучка. При дальнейшем росте  $b$  величина отклонения уменьшается. В данном случае именно при фиксации этого изменения (максимальной величины  $Z_d - b$ , рис. 9) на детекторе экспериментально определяются поперечные размеры банча. Таким же образом для цилиндрического пучка с аналогичной временной структурой и близким к гауссовскому радиальным распределением его заряда по  $\theta_{\max}$  может быть получена величина стандартного отклонения  $\sigma$  [33, 34, 36]. Например, для диагностики пучка релятивистских протонов

$$\theta_{\max} = 30\pi \frac{I}{\beta(U_s)}, \quad (2)$$

где  $I$  и  $U_s$  — ток пучка протонов [А] и потенциал источника [В] ионов (BS) соответственно. При этом, как отмечается в работе [33], форма кривой зависимости смещения частиц на детекторе от расстояния между центрами пучков содержит информацию о нулевом (интенсивность), первом (пространственное положение), втором (ширина) и, возможно, более высоких моментах распределения циркулирующего пучка.

Для проведения измерений пространственных характеристик более коротких банчей пучка протонов по одной или двум координатам в работе [35] предлагается одновременно использовать, соответственно, три или пять зондирующих потоков электронов при разных фиксированных значениях прицельного параметра. Причем один из зондов должен заведомо проходить за пределами пучка. В этом случае его радиус, при фиксированной токе и  $b$ , никак не влияет на угол отклонения  $\theta$  данных зондирующих электронов или других заряженных частиц [32].

Профилометры, основанные на использовании электронных пучков, обладают высоким быстродействием и обеспечивают значительно лучшее пространственное разрешение по сравнению с потоками более тяжелых заряженных частиц той же энергии. Так, например, как показывают результаты проведенного в [32] численного моделирования процесса сканирования пучка электронов с энергией 50 ГэВ, током 200 А, длительностью банча 6 пс и диаметром 0,2 мм, в принципе может быть достигнуто пространственное разрешение по величине прицельного параметра  $b$  порядка 10 нм. При этом энергия зондирующих электронов полагалась равной 20 кэВ, а поперечный размер их потока в области взаимодействия и пространственное разрешение детектора — равными 10 мкм. Тем не менее для более интенсивных пучков важным фактором является уже преодоление зондирующими электронами кулоновского барьера, что требует увеличения их энергии. В этом случае уже более предпочтительным является использование сканеров в виде потока тяжелых заряженных частиц. Такая диагностика релятивистского пучка положительных ионов с зарядом  $Q$  рассмотрена в работах [34, 36]. В частности, для случая, когда расстояние между банчами много больше их длины ( $L_b$ ):

$$\theta_{\max} = 1,276 \frac{QN_b}{\beta\beta_i} \frac{Z_i r_p L_b}{A_i \sigma^2}, \quad (3)$$

где  $N_b$  — число частиц в банче;  $\beta_i$  — скорость зондирующих ионов с зарядом  $Z_i$  и массой  $A_i$ , а  $r_p$  — классический радиус протона. Следует отметить существенное различие формул (2) и (3) для практически небанчирированного (малое расстояние между банчами по сравнению с  $L_b$ ) и другого крайнего состояния структуры пучка.

Из вышеизложенного следует, что в общем случае для получения пространственно-временных характеристик пучка в синхротронах с использова-



нием профилометров с зондирующими заряженными частицами необходима достаточно сложная обработка экспериментальных данных, поступающих от детектора. В такой диагностике наиболее сложным представляется вариант зондирования банчированных пучков электронами. Ситуация значительно упрощается при использовании профилометров с зондированием нейтральными частицами.

Работа пучковых профилометров со сканирующими нейтральными частицами ( $A^0$ ) основана на измерении степени их ионизации (с регистрацией заряженных частиц) или возбуждения (с последующим излучением фотонов) от прицельного параметра ( $b$ ) относительно оси диагностируемого пучка (см. рис. 9). Некоторые возможности подобных устройств рассмотрены, например, в работах [34–36]. Рождение зондирующих нейтральных пучков может осуществляться двумя способами:

а) в результате перезарядки исходных положительных ионов ( $A^+$ ) на тонкой корпускулярной мишени (С) — канал  $A^+ \rightarrow A^0$ ;

б) при обдирке отрицательных ионов ( $A^-$ ) на корпускулярной или фотонной мишенях (С1, С2) — канал  $A^- \rightarrow A^0$ .

В обоих случаях быстрое сканирование в пространстве сформированного потока летящих от источника (BS) ионов осуществляется системой (S–S). При этом фильтр (F) выполняет роль сепаратора оставшихся заряженных частиц. В этом случае также нет необходимости делать детектор (D) координатно-чувствительным. Однако основной трудностью использования корпускулярных ячеек (С) может стать эффект влияния с их стороны на вакуумные условия в ионопроводе синхротрона в области диагностики. Если для этих целей использовать газовые потоки, то они должны быть сформированы в виде хорошо сколламированной сверхзвуковой ленточной струи, параллельной плоскости  $ZY$  ионопровода, с однородной плотностью в пределах области сканирования. Как отмечается в работе [21], для формирования такой струи с малой и практически одинаковой угловой расходимостью частиц по ее сечению можно, например, использовать цепочку аксиально-симметричных сходящихся-расходящихся сопел Лаваля оптимальной конфигурации (см., например, [37]) с соответствующими индивидуальными диафрагмами-сепараторами и общей ловушкой. В работе [35] рассматривается вариант размещения нейтрализующей ячейки непосредственно за источником ионов (BS), перед формирующими зондирующий нейтральный пучок диафрагмами. При этом значительно ослабляется связь между ячейкой и ионопроводом по газовому потоку, но сканирование уже необходимо проводить путем механического смещения диафрагм вдоль оси  $Z$ . Это делает такой профилометр весьма медленным. Кроме того, в этом случае наряду с прежним условием равномерности плотности мишени по сечению в плоскости  $ZY$  добавляется аналогичное требование и к ширине пучка, идущего от источника. Для формирования сканирующих нейтральных пучков по представленной на

рис. 9 схеме в качестве корпускулярной мишени (С) могут быть также использованы сменные самоподдерживающиеся фольги из углерода, алюминия, формвара и др. (см., например, [30]) сверхмалой толщины ( $\approx 1$  мкг/см<sup>2</sup>). Они обладают высокой однородностью по сечению, слабым влиянием на вакуумные условия в ионопроводе, а также, как показано в работе [30], выполняют роль газонепроницаемых перегородок между вакуумными областями с разным давлением. Однако для представляющих интерес энергий ионов из источника ( $\sim 10$  кэВ) сечения процессов  $A^+, A^- \rightarrow A^0$  и сопутствующих каналов перезарядки  $A^0$  достаточно велики (см., например, [38,39]). В связи с этим оптимальные толщины нейтрализующих мишеней:  $nl \leq 10^{14} - 10^{15}$  частиц/см<sup>2</sup>, намного меньше, чем у указанных фольг. При том, например, что максимальная эффективность нейтрализации пучков отрицательных ионов  $H^-$  на газовых мишенях составляет  $\approx 65\%$  [40].

Для создания пучковых профилометров наиболее перспективным, по мнению авторов, представляется использование отрицательных ионов с обдиркой их в оптических ячейках типа С1 и С2 (см. рис. 9), формируемых с помощью лазерного излучения. Ячейки С1 в наибольшей степени подходят к ионам, для которых угловые распределения рождающихся нейтральных частиц в пределах, определяемых кинематикой развала иона, слабо зависят от поляризации фотонов. Данная ячейка используется, в частности, в работе [41]. Оптическая ячейка типа С2 описана в работе [42]. Она оптимальна для случаев, когда важна ортогональность потоков взаимодействующих ионов и фотонов. Это, в частности, имеет место при использовании отрицательных ионов водорода  $H^-$ . При их фотообдирке угловые распределения рождающихся атомов  $H^0$  и электронов в значительной степени зависят от направления вектора поляризации фотонов и их импульса по отношению к направлению движения ионов [43]. Наиболее узкие угловые распределения получаются при ортогональности взаимодействующих потоков и направлении вектора поляризации фотонов по импульсу ионов. Данный поляризационный эффект был экспериментально обнаружен в работе [44] при фотообдирке ленточного пучка ионов  $H^-$ . Недостатком ячейки С2 является наличие «холостых» отражений, когда фотоны движутся параллельно потоку ионов, не пересекая пучок. Следует отметить, что так как максимальный угловой разброс нейтральных частиц, определяемый кинематикой фоторазвала,  $\Delta\theta_0 \propto \sqrt{\omega - \varepsilon_t}$ , где  $\omega$  — энергия фотона в системе покоя иона,  $\varepsilon_t$  — энергия сродства электрона, то величина возникающих возмущений при рождении этих частиц может быть намного меньше, чем при использовании корпускулярных мишеней. Кроме того, использование оптических ячеек для создания профилометров со сканирующими нейтральными частицами позволяет полностью снять проблему влияния мишеней на вакуумные условия в ионопроводе синхротрона. Из-за отсутствия каналов перезарядки нейтральных частиц при этом также может быть получен высокий коэффициент преобразования  $A^- \rightarrow A^0$ . В общем

случае этот коэффициент может быть оценен с помощью выражения

$$\eta_{-0} = \frac{P_{\gamma} \sigma(\omega)(1 - \beta \cos \eta)}{4,8 \cdot 10^{-9} \omega_0 \sin \eta \beta \Delta l}, \quad (4)$$

где  $P_{\gamma}$  — величина мощности фотонной мишени, взаимодействующей с пучком отрицательных ионов [Вт];  $\sigma(\omega)$  — сечение их фотообдирки [см<sup>2</sup>] фотонами с энергией  $\omega_0$  [эВ];  $\beta$  — скорость иона в единицах скорости света;  $\eta$  — угол между импульсами фотонов и ионов;  $\Delta l$  — поперечный к плоскости пересечения потоков фотонов и ионов размер мишени. При использовании ионов  $H^{-}$  для создания оптической ячейки С2 хорошо подходит излучение твердотельного лазера Nd:ИАГ с  $\omega_0 = 1,17$  эВ. Он может работать в квазинепрерывном режиме с длительностью равномерной части импульса  $\tau_{\gamma} \approx 250-500$  мкс и частотой их следования  $f_{\gamma} \approx 0,2-1$  Гц [45]. При средней мощности излучения за время импульса  $P_{\gamma} = 20$  кВт и  $\sigma(\omega_0) = 3,7 \cdot 10^{-17}$  см<sup>2</sup>,  $\eta = \pi/2$ ,  $\Delta l \approx 1$  см,  $\beta = 4,5 \cdot 10^{-3}$  из (4) получаем оценку  $\eta_{-0} \approx 3 \cdot 10^{-2}$  на луче лазера. Дальнейшее увеличение коэффициента преобразования  $H^{-} \rightarrow H^0$  достигается за счет фактора многократного отражения фотонов от зеркальной поверхности ячейки С2. При этом угловое возмущение атома, рождающегося в результате элементарного акта взаимодействия иона с оптимально поляризованным фотоном, оценивается величиной  $\Delta\theta_{0|opt} \approx 4 \cdot 10^{-5}$  рад [46]. Итоговое возмущение по углу определяется с учетом угловой расходимости лазерного излучения  $\Delta\theta_{\gamma} \approx (1-2) \cdot 10^{-4}$  рад [45].

На базе рассмотренных выше оптических ячеек и газовых обдирочных мишеней могут быть разработаны сканеры с использованием более тяжелых чем  $H^{-}$  отрицательных ионов, например,  $Cs^{-}$  с  $\varepsilon_t = 0,47$  эВ. В этом случае, при той же энергии, из-за значительно меньшей по сравнению с  $H^{-}$  скорости будет получена более усредненная по банчам информация о профиле пучка в синхротроне. В то же время точность этой информации значительно больше. В частности, для оптических ячеек с неполяризованными фотонами  $\Delta\theta_0 \approx 5 \cdot 10^{-2} \sqrt{(\omega - \varepsilon_t)/(A \cdot E_i)}$ , где  $A$  — массовое число иона, а  $E_i$  — его энергия. В случае  $Cs^{-}$  с энергией 10 кэВ и  $\omega_0 = 1,17$  эВ величина возмущения рождающихся атомов Cs по углу оценивается как  $\Delta\theta_0 \approx 4 \cdot 10^{-5}$  рад, что фактически совпадает с этой величиной для  $H^0$  при обдирке ионов  $H^{-}$  в оптической ячейке с оптимально поляризованными фотонами. Та же величина углового возмущения при использовании газовой мишени может быть оценена как  $\Delta\theta_{0|g} \approx 3,5 \cdot 10^{-2} \sqrt{\varepsilon_t/(A \cdot E_i)}$ , что для  $Cs^{-}$  соответствует значению  $\Delta\theta_{0|g} \approx 2 \cdot 10^{-5}$  рад.

Отдельно следует выделить вариант получения информации о пучке положительных частиц с использованием пучковых внутренних мишеней не на основе профилометров. Это относится к синхротронам, в которых используется электронное охлаждение [47]. В этом случае идет эффективная рекомбинация с уменьшением заряда частиц охлаждаемого пучка. В частности, при

охлаждении пучков протонов рождаются нейтральные атомы водорода  $H^0$ . Они покидают синхротрон и являются носителями информации не только о самом процессе охлаждения пучка, но и о его пространственных характеристиках. Такая диагностика, например, используется на COSY [48]. Аналогичным образом, в принципе, может быть получена необходимая информация о циркулирующем пучке многозарядных ионов. В этом случае после рекомбинации происходит уход ионов с основной орбиты с последующим их выводом из синхротрона (см., например, [49]).

## 2. ИСПОЛЬЗОВАНИЕ ВНУТРЕННИХ МИШЕНЕЙ ДЛЯ КОНТРОЛЯ СТЕПЕНИ ПОЛЯРИЗАЦИИ ПУЧКА

**2.1. Поляриметрия на основе упругого  $pp$ -рассеяния.** Классическим способом измерения поляризации ускоренного пучка ( $d$  или  $p$ ) [50] является измерение асимметрии квазиупругого (упругого)  $pp$ -рассеяния. Принцип работы поляриметров такого типа основан на измерении асимметрии в упругом  $pp$ -рассеянии и, как следствие ее проявления, — в отсчетах симметрично расположенными мониторами. В общем виде для неполяризованной мишени выражение для определения поляризации пучка  $P_B$  записывается следующим образом [51]:

$$P_B = \frac{N^+ - N^-}{N^+ + N^-} \frac{1}{A_y}, \quad (5)$$

где  $N^\pm$  — число зарегистрированных событий, пропорциональных знаку и величине поляризации пучка;  $A_y$  — анализирующая способность упругого  $pp$ -рассеяния.

Погрешность в определении величины  $P_B$  выражается как

$$\Delta P_B = \frac{2\sqrt{N^+N^-}}{(N^+ + N^-)\sqrt{N^+ + N^-}A_y}. \quad (6)$$

Приборы, в которых используется этот принцип, созданы на многих ускорителях мира [52–54]. Например, в поляриметре, созданном в ОИЯИ [54], экспериментальная установка состоит из дистанционно управляемой мишени станции, имеющей полиэтиленовую и углеродную мишени, и четырех сцинтилляционных телескопов. Мониторные телескопы  $F_l$  и  $F_r$  регистрируют рассеянные протоны под углом  $14^\circ$  справа и слева от ионопровода ускорителя (рис. 10), а протоны отдачи измеряются двумя дополнительными телескопами  $V_l$ ,  $V_r$ , установленными под углами  $\pm 68^\circ$  и имеющими по два сцинтилляционных счетчика. Углы  $14$  и  $68^\circ$  выбраны исходя из кинематических параметров реакции квазиупругого  $pp$ -рассеяния, когда анализирующая способность максимальна [52]. В качестве водородосодержащей мишени используется полиэтиленовая пленка толщиной  $10$  мкм. Приготовленная из нее

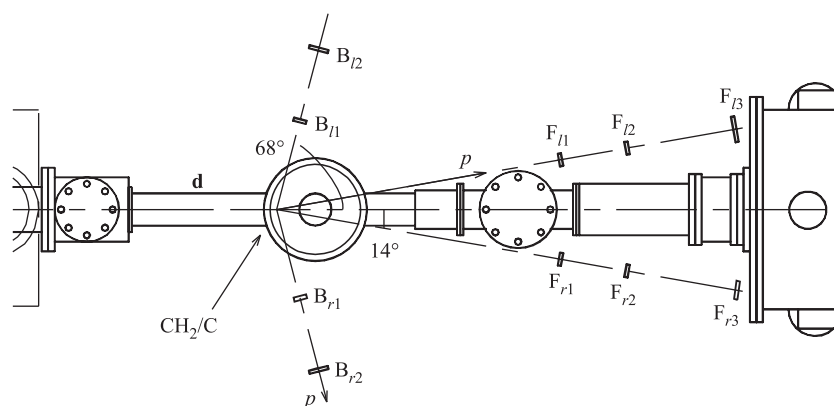


Рис. 10. Расположение мониторинговых телескопов относительно станции внутренних мишеней на ускорителе ОИЯИ — нуклотроне

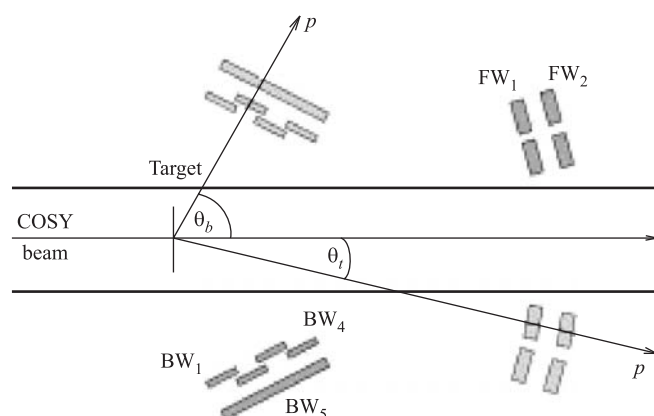


Рис. 11. Схематический вид поляриметра, используемого на ускорителе COSY. FW и BW — сцинтилляционные годоскопические системы, позволяющие регистрировать упругое протон-протонное рассеяние [56]

полоска шириной 2 мм закреплена в рамочном держателе и установлена на мишенной станции [55]. В качестве второй мишени использованы углеродные нити диаметром 8 мкм, установленные в один ряд на держателе. Подача мишеней в пучок и их смена осуществляется дистанционно по заданной программе. Большим достоинством циркулирующего пучка является возможность его диагностики в процессе ускорения частиц с синхротроне. Такой режим интересен для поляриметрии тем, что позволяет измерять поляризацию пучка

в диапазоне энергий, когда анализирующая способность  $A_y$  реакции высока (область 0,8–1,2 ГэВ/нуклон), с последующим ускорением до требуемой в эксперименте энергии. Такой режим позволяет непрерывно измерять поляризацию в течение всего эксперимента. Однако в этом случае необходимо менять угол измерения в соответствии с энергией пучка. Примером практического применения этого метода служит поляриметр COSY, где проблема угловой зависимости решена в результате увеличения аксептанса установки таким образом, чтобы при любой энергии анализирующая способность была оптимальной (рис. 11) [56]. Широкий аксептанс позволил проводить измерения во время ускорения без потерь эффективности.

**2.2. Меллер-поляриметры.** Измерение поляризации электронных пучков основано на измерении асимметрии меллеровского рассеяния поляризованных электронов на электронах поляризованной мишени. В этом случае дифференциальное сечение рассеяния выражается в следующем виде:

$$\frac{d\sigma}{d\Omega} \approx \frac{r_e^2}{2\gamma} \left[ \frac{(3 + \cos^2 \chi)^2}{\sin^4 \chi} + |\boldsymbol{\xi}||\boldsymbol{\xi}_t| \cos(2\varphi + \varphi_1) \right], \quad (7)$$

где  $r_e$  — классический радиус электрона;  $\chi$  — угол рассеяния в системе центра масс;  $\gamma$  — лоренц-фактор электронного пучка в лабораторной системе;  $\varphi_1 = \widehat{\boldsymbol{\xi}\boldsymbol{\xi}_1}$  — угол между векторами поляризации пучка ( $\boldsymbol{\xi}$ ) и мишени ( $\boldsymbol{\xi}_1$ ) и  $\varphi$  — угол между плоскостью рассеяния и плоскостью, для которой вектор ( $\boldsymbol{\xi}$ ) расположен нормально. Первое слагаемое в выражении, заключенном в квадратные скобки, воспроизводит спин-независимую часть меллеровского рассеяния. Второе слагаемое отражает спин-зависимое взаимодействие двух электронов.

Чувствительность меллеровского рассеяния к начальной поляризации находится в вертикальной или горизонтальной плоскости в случае, когда поляризация частиц вертикальна. Измеряемая асимметрия в этом случае выражается следующим образом:

$$A = \frac{d\sigma_{\uparrow\uparrow} - d\sigma_{\uparrow\downarrow}}{d\sigma_{\uparrow\uparrow} + d\sigma_{\uparrow\downarrow}} = \frac{\sin^4 \chi}{(3 + \cos^2 \chi)^2} \boldsymbol{\xi}\boldsymbol{\xi}_t, \quad (8)$$

где  $\chi$  — угол рассеяния в лабораторной системе координат;  $\boldsymbol{\xi}$  — направление вектора поляризации пучка;  $\boldsymbol{\xi}_t$  — направление вектора поляризации мишени.

Для измерения поляризации электронных пучков в широком интервале энергий в ИЯИ им. Г. И. Будкера СО РАН разработан поляриметр [57], практически не разрушающий первичный пучок (рис. 12). Он позволяет измерять абсолютную поляризацию пучка, используя внутреннюю поляризованную струйную мишень [58, 59].

Измерения проводятся в двух различных экспериментах с параллельным ( $\uparrow\uparrow$ ) и антипараллельным ( $\uparrow\downarrow$ ) направлением поляризации мишени и пучка

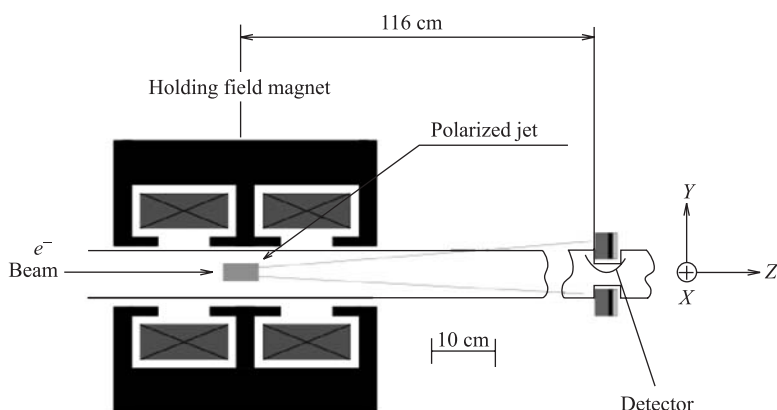


Рис. 12. Схема меллер-поляриметра и внутренней поляризованной мишени ВЭПП-4М

при рассеянии под углом  $90^\circ$  в с.ц.м. В этом случае оба электрона рассеиваются на одинаковые углы:  $\approx \pm\sqrt{2/\gamma}$ , относительно направления пучка. Поляризацию пучка можно определить, зная поляризацию мишени и измеряя асимметрию:

$$A = \frac{N_{\uparrow\uparrow} - N_{\uparrow\downarrow}}{N_{\uparrow\uparrow} + N_{\uparrow\downarrow}}, \quad (9)$$

где  $N_{\uparrow\uparrow}$  и  $N_{\uparrow\downarrow}$  — зарегистрированное число событий при двух различных ориентациях поляризации мишени.

Внутренняя мишень толщиной  $\approx 5 \cdot 10^{11}$  электрон/см<sup>2</sup> создается газовой струей поляризованного дейтерия со степенью поляризации электронов  $\approx 100\%$ . Направление поляризации меняется каждые 20 с с помощью магнитного поля в области взаимодействия пучка и мишени. Сам поляриметр размещен за магнитом и состоит из двух идентичных плеч, расположенных симметрично относительно  $XZ$ -плоскости. При токе 100 мА измерение асимметрии занимает 8 мин.

**2.3. CNI-поляриметры.** CNI-поляриметр, получивший название по физическим процессам, лежащим в его основе (Coulomb-Nuclear Interference — CNI), служит для измерения поляризации протонов в синхротронах. Принцип его работы основан на измерении асимметрии упругого протон-углеродного ( $pC$ ) рассеяния в области кулон-ядерной интерференции. Упругое  $pC$ -рассеяние обладает лево-правой асимметрией относительно оси пучка и чувствительно к вертикальной поляризации протонов. Асимметрия в рассеянии возникает вследствие интерференции при рассеянии в электрическом поле ядра, приводящем к вращению спина частицы, и рассеянии в результате ядерного взаимодействия, проходящем без изменения направления спина [60].

Максимум анализирующей способности реакции возникает для переданного импульса  $t = 0,003$  (ГэВ/ $c$ )<sup>2</sup>, он соответствует анализирующей способности  $A_N = 0,04$ .

Такой поляриметр применяется для измерения поляризации пучка на коллайдере релятивистских ядер (RHIC) [61] в Брукхейвенской национальной лаборатории (BNL) США. В нем используется тонкая углеродная мишень (толщиной 3,5 мкм), помещаемая в пучок. Упругое рассеяние измеряется в диапазоне переданных импульсов от  $t = 0,003$  до  $t = 0,02$  (ГэВ/ $c$ )<sup>2</sup>, регистрируются только ядра углерода под углом  $92^\circ$  относительно первичного пучка. На рис. 13 представлена схема детектора, регистрирующего ядра отдачи. Регистрация производится полупроводниковым детектором (SSD) и детектором на основе микроканальных пластин (MCP). Время пролета и энерговыделение в полупроводниковом детекторе позволяют однозначно идентифицировать рассеянные ядра углерода. Незначительная толщина мишени и высокий вакуум в камере ускорителя практически не влияют на импульсно-угловое распределение ядер углерода. Полученное для RHIC среднее значение анализирующей способности  $A_N = 0,013$  для области  $-t = 0,007-0,03$  (ГэВ/ $c$ )<sup>2</sup>. Измерения поляризации требуют  $\sim 1$  мин и проводятся при энергии протонов 24 ГэВ (энергия инжекции в RHIC) и 100 ГэВ.

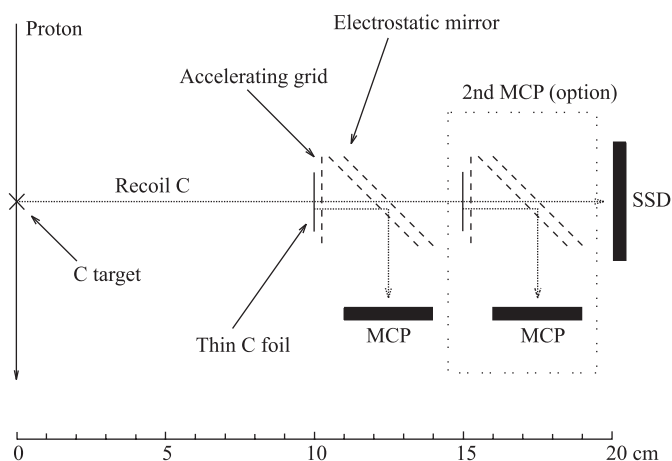


Рис. 13. Схема одного плеча CNI-RHIC-поляриметра [61]

Преимущество CNI-поляриметров проявляется при высоких энергиях, начиная с 5 ГэВ. Аналогичный CNI-поляриметр установлен в камере AGS [62] — ускорителе, являющемся бустером для RHIC. В отличие от CNI-RHIC в нем используется более тонкая углеродная мишень (толщиной 150 Å и шириной до 600 мкм) и расстояние от мишени до полупроводникового



детектора увеличено в связи с тем, что AGS имеет более широкие ступки ускоряемых частиц, ухудшающие временные параметры стартового сигнала.

**2.4. Оптические поляриметры.** Оптическая поляриметрия основана на неупругом столкновении с обменом поляризации между электронами и атомами:

$$\vec{e} + A \rightarrow \vec{A}^* + e',$$

при котором происходит передача спин-углового момента возбуждаемым атомам. Затем эти атомы могут распадаться в метастабильное состояние, излучая свет, обладающий круговой поляризацией:

$$\vec{A}^* \rightarrow A_m + (h\nu)_\sigma.$$

Регистрация и анализ этого поляризованного излучения дает информацию о величине поляризации электронного пучка. В качестве анализирующих атомов могут быть использованы практически все инертные газы. В работе [63] использовались атомы аргона, имеющие большое сечение возбуждения и значительную энергетическую щель между порогом реакции (13,08 эВ) и первым каскадным уровнем (13,90 эВ). Для аргона возбужденным состоянием служит уровень  $(3p^5 4p)^3 D_3$ , переходящий при распаде на уровень  $(3p^6 4s)^3 P_2$  с испусканием 811,5 нм фотонов.

Процесс излучения происходит последовательно [63]:

- 1) атомы аргона возбуждаются поляризованными электронами пучка. Время взаимодействия составляет  $10^{-15}$  с;
- 2) установление тонкой структуры уровня  $(3p^5 4p)^3 D_J$  за  $10^{-12}$  с;
- 3) переход на уровень  $(3p^5 4s)^3 P_J$  с излучением фотона 811,5 нм за время около  $10^{-8}$  с.

Измеряемая поляризация флуоресцирующего света анализируется через стокс-параметры, которые связаны с начальной поляризацией электронного пучка. Для начальной поперечной поляризации пучка относительно оси  $Z$  (рис. 14) испускаемый свет анализируется относительно оси  $Y$  в направлении спина электрона. Интенсивность света с круговой поляризацией в единице телесного угла пропорциональна  $1 + \cos^2 \Theta$ , где  $\Theta$  — угол между детектором и осью  $Y$ . Таким образом, интенсивность максимальна в направлении спина. Линейная и круговая поляризации параметризуются с использованием стокс-параметров  $U$ ,  $V$  и  $Q$  [64, 65] следующим образом:

$$\begin{aligned} Q &= \frac{I(0^\circ) - I(90^\circ)}{I(0^\circ) + I(90^\circ)}, \\ V &= \frac{I(\sigma^+) - I(\sigma^-)}{I(\sigma^+) + I(\sigma^-)}, \\ U &= \frac{I(45^\circ) - I(135^\circ)}{I(45^\circ) + I(135^\circ)}, \end{aligned} \quad (10)$$

где  $I(\alpha)$  — интенсивность поляризованного света в направлении полярного угла  $\alpha$  в плоскости  $XZ$ , а  $\sigma^{+,-}$  — право- и левосторонняя поляризация света. Для инертных газов параметры Стокса и поляризация пучка электронов ( $P$ ) связаны следующим соотношением:

$$V/I = A(1 + BQ/I)P,$$

где  $I$  — интегральная интенсивность первичного пучка, а  $A$  и  $B$  — параметры, определяемые типом газа.

В частности, для аргона выражение выглядит следующим образом:

$$V/I = 0,6667(1 + 0,2222Q/I)P.$$

Экспериментальная установка (POLO), в которой используется принцип оптической поляриметрии, создана на электронном ускорителе MAMI в Майнце (Германия). Поляриметр определяет поляризацию электронов, замедленных до нескольких эВ и взаимодействующих со струйной аргоновой мишенью. Схематически вид установки показан на рис. 14. Пучок электронов направляется на мишень через несколько замедляющих ячеек и спин-вращательную систему (рис. 14, Helmholtz coils), ориентирующую спин электронов относительно струи аргона. Свет от флуоресценции регистрируется через оптическое окно с помощью фотоумножителя. Для контроля характеристик ФЭУ используется светодиод (LED).

В отличие от традиционных для электронных пучков способов контроля поляризации с помощью комптон- [66] или мотт- [67] рассеяния света, использующихся для высокоинтенсивных пучков на уровне 20–120 нА, оптический поляриметр применим для работы с интенсивностью начиная с 50 нА, при которой уже можно сделать прецизионные измерения за короткое время. Во всех случаях энергия пучка выбирается оптимальной для поляриметрии в соответствии с выбранной реакцией.

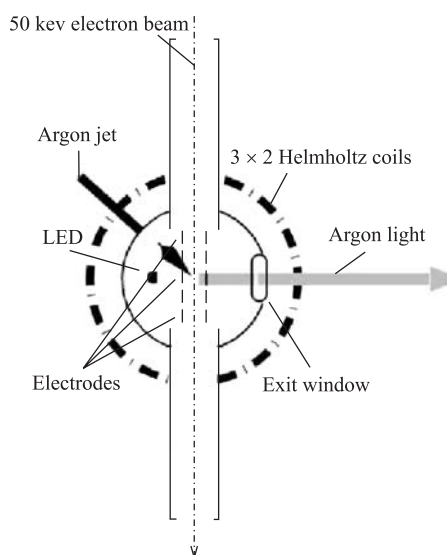


Рис. 14. Установка POLO, использующая принцип оптической поляриметрии на электронном ускорителе MAMI в Майнце

### ЗАКЛЮЧЕНИЕ

Рассмотренные в данном обзоре методы контроля характеристик циркулирующего пучка частиц позволяют сделать вывод, что при использовании различных внутренних мишеней может быть разработан широкий спектр диагностических устройств, адаптированных к конкретным синхротронам. Эти устройства могут давать оперативную информацию о пучке при минимальном воздействии на него. Основное внимание было уделено контролю пространственных характеристик пучка и его поляризации. Однако по измеренным профилям и известным бетатронным функциям  $\beta_i$  ( $i = x, z$  на рис. 6, 7) фокусирующей системы синхротронов в точке размещения диагностической внутренней мишени могут быть также определены и поперечные эмиттансы  $\epsilon_{bi}(\eta)$  пучка ( $\eta \cdot \sigma_{bi} = \sqrt{\beta_i \cdot \epsilon_{bi}(\eta)}$ ,  $\eta$  — число стандартных отклонений  $\sigma_{bi}$ , на которых определяется эмиттанс).

Описанные в обзоре методы и приведенные примеры диагностических устройств могут служить основой их дальнейшего развития. Следует также отметить, что они могут иметь более широкую область применения, чем только в синхротронах, — вплоть до линейных коллайдеров будущего.

### СПИСОК ЛИТЕРАТУРЫ

1. *Kawakubo T. et al.* Fast data acquisition system of a non-destructive profile monitor for a synchrotron beam by using a microchannel plate with multi-anodes // Nucl. Instr. Meth. A. 1991. V. 302. P. 397–405.
2. *Meyer U. et al.* A beam profile monitor for SIS // Proc. of the 2nd Eur. Workshop on Beam Diagnostics and Instrumentation for particle accelerators, Travemünde, Germany, 1995. P. 93–95.
3. *Shapira D., Lewis T.A., Mosher J.L.* A three dimensional beam profile monitor based on residual and trace gas ionization // Nucl. Instr. Meth. A. 1997. V. 400, No. 2, 3. P. 185–194.
4. *Artemiev A.N. et al.* The development of the ionization detectors for measuring the main parameters of the accelerated ionizing beams // Proc. of the 5th Eur. Part. Accel. Conf. (EPAC-96), Sitges (Barcelona), Spain, 1996. V. 2. P. 1716–1718.
5. *Hedblom K., Hermansson L.* Measurement on transverse cooling times and beam profile in CELSIUS // Nucl. Instr. Meth. A. 1997. V. 391, No. 1. P. 37–41.
6. *Hashimoto Y. et al.* Development of a beam profile monitor using an oxygen gas sheet // Proc. of the 7th Eur. Part. Accel. Conf. (EPAC-2000), Vienna, 2000. V. 2. P. 1729–1731.
7. *Galiana R., Manglunki D., Mazeline C.* A carbon jet beam profile monitor for LEAR // Proc. of the IEEE Part. Accel. Conf. (Accel. Science and Technology), San Francisco, USA, 1991. P. 1109–1200.
8. *Katsouleas T. et al.* A beam size monitor based on appearance intensities for multiple gas ionization // Proc. of the Part. Accel. Conf. and Intern. Conf. on High-Energy Accel., Dallas, Texas, USA, 1995. V. 2. P. 2569–2571.
9. *Moskal P. et al.* Monitoring of the accelerator beam distributions for internal target facilities // Nucl. Instr. Meth. A. 2001. V. 466. P. 488–455.

10. *Budker G. I. et al.* // Part. Accel. 1976. V. 7. P. 197.
11. *Bosser J. et al.* Transverse emittance measurement with a rapid wire scanner at the CERN SPS // Nucl. Instr. Meth. A. 1985. V. 235. P. 475–480.
12. *Gannon J. et al.* Flying wires at Fermilab // Proc. of the Part. Accel. Conf., Chicago, USA, 1989. P. 68–70.
13. *Bonchet B. et al.* Wire scanners at LEP // Proc. of the IEEE Part. Accel. Conf. (Accel. Science and Technology), San Francisco, USA, 1991. P. 1186–1188.
14. *Igarashi S. et al.* Flying wire profile monitors at the KEK. PS main ring // Nucl. Instr. Meth. A. 2002. V. 482, No. 1. P. 32–41.
15. *Elmfors P. et al.* Wire scanners in low energy accelerators // Nucl. Instr. Meth. A. 1997. V. 396, No. 1, 2. P. 13–22.
16. *Albert A. et al.* A heavy-ion beam current monitor with a wide dynamic range // Nucl. Instr. Meth. A. 1992. V. 317, No. 1, 2. P. 397–398.
17. *Свет Д. Я.* Оптические методы измерения истинных температур. М.: Наука, 1982. 296 с.; *Поскачей А. А., Чубаров Е. П.* Оптико-электронные системы измерения температуры. М.: Энергия, 1979. 208 с.
18. *Kawakubo T. et al.* Non-destructive beam profile measuring system observing fluorescence generated by circulating beam // Proc. of the Part. Accel. Conf. and Intern. Conf. on High-Energy Accel., Dallas, Texas, USA, 1995. V. 2. P. 2494–2496.
19. *Артемов А. С. и др.* Диагностика пучка ионов  $H^-$  по световому излучению в канале транспортировки. Препринт ОИЯИ Р9-97-276. Дубна, 1997. 12 с.; ЖТФ. 2000. Т. 70, вып. 1. С. 117–121.
20. *Burtin G. et al.* The luminescence profile monitor of the CERN SPS // Proc. of the 7th Eur. Part. Accel. Conf. (EPAC-2000), Vienna, 2000. V. 1. P. 256–258.
21. *Артемов А. С.* Расчет внутренних мишеней и схемы компактных устройств для непрерывной и невозмущающей визуализации пучков ядер в синхротронах на примере нуклотрона. ОИЯИ, Р9-2005-92. Дубна, 2005; Письма в ЭЧАЯ. 2006. Т. 3, № 4(133). С. 25–34.
22. *Dietrich J. et al.* Nondestructive beam profile monitoring at COSY Juelich // Proc. of the 11th ICFA Intern. Mini-Workshop on Diagnostics for High-Intensity Hadron Machines. <http://www.sns.gov/icfa/presentations/Dietrich.pdf>
23. *Balalykin N. I. et al.* Development beam position of profile monitor based on light radiation of atoms excited by the beam particles // Proc. of the 19th Russian Particle Accel. Conf. (RUPAC-2004), Dubna, 2004.
24. *Novikov V. P., Serga E. V., Kharlamov A. V.* On possibilities of TV beam diagnostics technique, using optical radiation from flying wire scanner // Proc. of the 2nd Eur. Part. Accel. Conf. (EPAC-90), Nice, France. 1990. V. 1. P. 765–767.
25. *Artiomov A. S. et al.* Control of the beam-internal target interaction at the Nuclotron by means of light radiation // Nucl. Instr. Meth. A. 2005. V. 538. P. 8–16.
26. *Артемов А. С. и др.* Контроль пространственных характеристик пучка в физических экспериментах с внутренними мишенями на нуклотроне. Сообщение ОИЯИ Р9-97-126. Дубна, 1997. 6 с.
27. *Гинзбург В. Л., Франк И. М.* Излучение равномерно движущегося электрона, возникающее при его переходе из одной среды в другую // ЖЭТФ. 1946. Т. 16. С. 15.
28. *Bosser J. et al.* Optical transition radiation proton beam profile monitor // Nucl. Instr. Meth. A. 1985. V. 238, No. 1. P. 45–52.

29. *Döbert S. et al.* Transverse and longitudinal beam diagnostics using transition radiation // Proc. of the 5th Eur. Part. Accel. Conf. (EPAC-96), Sitges (Barcelona), Spain, 1996. V. 2. P. 1648–1650.
30. a) *Youros P., Masters J.L., Stabble R.J.* Fabrication of ultrathin films // Rev. Sci. Instr. 1968. V. 39, No. 5. P. 741–743.  
b) *Both G. et al.* Ultrathin foils for Coulomb-explosion experiments // Rev. Sci. Instr. 1987. V. 58, No. 3. P. 424–427.  
c) *Aaron W.S. et al.* Development and preparation of thin, supported target and stripper foils // Nucl. Instr. Meth. A. 1989. V. 282, No. 1. P. 147–152.
31. *Novikov V.P. et al.* Beam diagnostics with optical means // Proc. of the 4th Eur. Part. Accel. Conf. (EPAC-94), London, 1994. V. 2. P. 1676–1678.
32. *Pasour J.A., Ngo Mai T.* Nonperturbing electron beam probe to diagnose charged-particle beams // Rev. Sci. Instr. 1992. V. 63, No. 5. P. 3027–3039.
33. *Pollock R.E. et al.* An electron probe as a stored beam diagnostic // Nucl. Instr. Meth. A. 1993. V. 330, No. 1, 2. P. 27–32.
34. *Bosser J., Meshkov I.* Profilometer for small dimension proton beams. CERN/PS/BD/Note 94-04. 29 p.
35. *Nexsen W. et al.* Minimal interference beam size/profile measurement techniques applicable to the collider // Accelerator Physics at the Superconducting Super Collider: AIP Conf. Proc. 326, Dallas, Texas, USA, 1992–1993. N. Y., 1995. P. 482–511.
36. *Bosser J., Meshkov I., Korotaev Yu.* The methods of the density distribution measurement in a bunched charge particle beam // Proc. of the 2nd Eur. Workshop on Beam Diagnostics and Instrumentation for Particle Accelerators, Travemünde, Germany, 1995. С. 69–71.
37. *Бусол Ф.И., Скибенко Е.И., Юферов В.Б.* Влияние конфигурации сопла на сверхзвуковое истечение газа в вакуум // ЖТФ. 1966. Т. 36, вып. 12. С. 2154–2160.
38. *Федоренко Н.В.* Потеря и захват электронов атомами, протонами и отрицательными ионами водорода при столкновениях с атомами и молекулами. Экспериментальные данные о сечениях // ЖТФ. 1970. Т. 40, вып. 12. С. 2481–2497.
39. *Tavara H., Russek A.* Charge changing processes in hydrogen beams // Rev. Mod. Phys. 1973. V. 45, No. 2. P. 178–229.
40. *Димов Г.И., Дудников В.Г.* // Физика плазмы. 1978. Т. 4, № 3. С. 692–699.
41. *Bryant H.C., Lovoi P.A., Ohlsen G.G.* Production of pulsed particle beams by photodetachment of  $H^-$  // Phys. Rev. Lett. 1971. V. 27, No. 24. P. 1628–1631.
42. *Gough T.E., Gravel D., Miller R.E.* Multiple crossing devices for laser-molecular spectroscopy // Rev. Sci. Instr. 1981. V. 52, No. 6. P. 802–803.
43. *Артемов А. С., Авидзба А. А., Вартазарян А. С.* Влияние поляризации и мощности фотонной мишени на околороговой развал быстрых ионов  $H^-$ . Препринт ОИЯИ Р9-96-146. Дубна, 1996. 35 с.
44. *Анциферов В.В., Батурич В.А., Дремин Г.И.* Поляризационно-угловая анизотропия фото-нейтрализации пучков ионов  $H^-$  // ЖТФ. 1993. Т. 63, вып. 4. С. 21–27.
45. *Анциферов В.В. и др.* Лазер Nd: ИАГ (техническое описание и инструкция по эксплуатации). Сухуми: СФТИ, 1991. 15 с.;  
*Анциферов В.В.* Динамика и параметры генерации импульсных лазеров на ионах неодима // Лазерная техника и оптоэлектроника. 1993. № 3–4. С. 23–29.
46. *Artimov A.* The potentialities of  $H^-$  beam diagnostics by detached particles // Proc. of the 5th Eur. Part. Accel. Conf. (EPAC-96), Sitges (Barcelona), Spain, 1996. V. 2. P. 1654–1656.

47. *Мешков И. Н.* Электронное охлаждение: статус и перспективы // ЭЧАЯ. 1994. Т. 25, вып. 6. С. 1487–1560.
48. *Stein H. J. et al.* Application of electron cooling in COSY // Proc. of the 4th Workshop on the Medium-Energy Electron Cooling (МЕЕС-98). Dubna, 1999. P. 259–280.
49. *Winkler T. et al.* Charge exchange extraction at the experimental storage ring ESR at GSI // Proc. of the 6th Eur. Part. Accel. Conf. (EPAC-98), Stockholm, 1998. V. 1. P. 559–561;  
*Kewisch J.* Measurement of recombined ions as a diagnostic tool for the RHIC electron cooler // Book of Abstr. of EPAC-2004. Lucerne Culture and Congress Centre (KKL), Switzerland, 2004. P. 167.
50. *Безногих Г. Г. и др.* Анализирующая способность реакции  $d \uparrow p + C + X$  и  $d \uparrow + C \rightarrow p(d) + X$  при энергиях 0,6–2,1 ГэВ/нуклон // ЯФ. 1991. Т. 54, вып. 5(11). С. 1333–1342.
51. *Ажгирей Л. С. и др.* Поляриметр для векторно-поляризованного дейтронного пучка промежуточных энергий // ПТЭ. 1997. № 1. С. 51–54.
52. *Haji-Saied M. et al.* Tensor and vector spin observables in  $p$ - $d$  elastic scattering at 600, 800, and 1000 MeV // Phys. Rev. C. 1987. V. 36, No. 5. P. 2010–2017.
53. *Fujieda M. et al.* The deuteron polarimeter for the KEK-PS KEK. Report 96-6. 1996. 14 p.
54. *Анисимова Ю. С. и др.* Поляриметр для внутреннего пучка нуклотрона // Письма в ЭЧАЯ. 2004. Т. 1, № 1(118). С. 68–79.
55. *Malakhov A. I. et al.* Potentialities of the internal target station at the Nuclotron // Nucl. Instr. Meth. A. 2000. V. 440. P. 320–329.
56. *Bauer F., Буβer K.* A polarimeter for GeV protons of recirculating synchrotron beams // Nucl. Instr. Meth. A. 1999. V. 431. P. 385–395.
57. *Grigoriev A. et al.* Measurement of beam polarization in VEPP-3 storage ring using internal polarized target-based Møller polarimeter // th/plt-106. Proc. of the 9th Eur. Part. Accel. Conf. (EPAC-2004), Lucerne, Switzerland, 2004. P. 2730.
58. *Mishnev S. I. et al.* // Proc. of the 14th Intern. Spin Phys. Symp. (SPIN 2000). AIP. 2001. V. 570. P. 892.
59. *Dyug M. et al.* Deuterium target polarimeter at the VEPP-3 storage ring // Nucl. Instr. Meth. A. 2005. V. 536. P. 344–349.
60. *Trueman T. L.* Hadronic spin dependence and the use of Coulomb-nuclear interference as a polarimeter. hep-ph/9610316; CERN, 1996. 9 p.
61. *Jinnouchi O. et al.* RHIC  $p$ C CNI polarimeter: status and performance from the first collider run // Proc. of the 15th Intern. Spin Phys. Symp. (SPIN-2002), Upton, N. Y., USA, 2002. P. 817–825.
62. *Huang H. et al.* Commissioning CNI proton polarimeters in RHIC // Proc. of the 8th Eur. Part. Accel. Conf. (EPAC-2002), La Vilette, Paris, France. P. 338–355.
63. *Collin B. et al.* First attempt of measurement of the beam polarization at an accelerator with the optical electron polarimeter POLO. ext-2004-056; IPNO-DR-04-06. Orsay, Paris, 2004. 17 p.
64. *Hanne G. F.* Spin effects in inelastic electron–atom collisions // Phys. Rep. 1983. V. 95. P. 95–165.
65. *Furst J. E. et al.* An attempt to observe Mott scattering optically // J. Phys. B. 1992. V. 25, No. 5. P. 1089–1096.
66. *Passchier I. et al.* A Compton backscattering polarimeter for measuring longitudinal electron polarization // Nucl. Instr. Meth. A. 1998. V. 414. P. 446–458.
67. *Gay T. J., Dunning F. B.* Extrapolation procedures in Mott electron polarimetry // Rev. Sci. Instr. 1992. V. 63. P. 114–130.