

ОСОБЕННОСТИ ДЕТЕКТОРОВ, ЭЛЕКТРОНИКИ И ТРИГГЕРНОЙ СИСТЕМЫ УСТАНОВКИ ALICE

Н. М. Никитюк, В. Н. Самойлов

Объединенный институт ядерных исследований, Дубна

ВВЕДЕНИЕ	949
УСТАНОВКА ALICE	950
Фундаментальные проблемы	950
Структура установки	951
Магниты	952
ОБЩИЙ ВИД И ПАРАМЕТРЫ УСТАНОВКИ ALICE	953
ВНУТРЕННИЙ ПОЛУПРОВОДНИКОВЫЙ ДЕТЕКТОР	954
Полупроводниковый пиксельный детектор установки [1–3, 6–14]	956
Электроника усиления и формирования сигналов	959
Характеристики микросхем считывания	959
Реконструкция первичной вершины распада с помощью пиксельного детектора	960
Полупроводниковый микрополосковый детектор [1–3, 22–35]	961
Микросхемы усиления и формирования сигналов	964
Микрокабельные соединения	965
Система контроля установки ALICE	966
Система охлаждения [36, 37]	966
Полупроводниковый дрейфовый детектор [1, 2, 38–43]	966
ВРЕМЯПРОЕКЦИОННАЯ КАМЕРА И ЕЕ ПРИМЕНЕНИЕ	971
Принцип действия	971
Необходимость применения ВПК на установке ALICE	973
Устройство и параметры камеры	974
Особенности ВПК установки ALICE	974
Электроника усиления и формирования сигналов	976
ФОТОННЫЙ СПЕКТРОМЕТР	979
Назначение	979

Параметры спектрометра	979
Энергетическое и пространственное разрешение	979
Свойства PIN-диода	979
Предусилитель и формироваель	979
ОБРАБОТКА ТРЕКОВОЙ ИНФОРМАЦИИ	980
Метод Гофа	980
Применение алгоритма Кальмана для обработки данных	981
ВРЕМЯПРОЛЕТНАЯ ТЕХНИКА НА ОСНОВЕ СЧЕТЧИКОВ С РЕЗИСТИВНЫМИ ПЛАТАМИ	981
Общие параметры	981
Этапы развития ячеек времяпролетного детектора	982
Счетчик с параллельными платами	983
Счетчик с резистивными платами	983
Исследование и развитие счетчиков	984
Счетчик с несколькими промежутками	985
Счетчики для времяпролетного детектора	985
Предусилители и усилители. Времяцифровые преобразователи	986
Связь усилителя с камерой. Модули в барреле	987
Времяцифровые преобразователи	987
Прототип времяпролетного детектора	987
ДЕТЕКТОР ПЕРЕХОДНОГО ИЗЛУЧЕНИЯ	989
Общие вопросы	989
Расположение детектора и параметры первой версии ДПИ	990
Электроника и триггер	991
Идентификация электронов и пионов с помощью нейронного алгоритма	992
ДЕТЕКТОРЫ КОЛЬЦЕВОГО ИЗОБРАЖЕНИЯ	992
Развитие	992
Детекторы на основе цезиума йода (CsI) в фотоконверторе [1, 135–144]	993
ТРИГГЕРНАЯ СИСТЕМА УСТАНОВКИ	995
Основные требования	995
Триггерные субдетекторы	995
Триггерные уровни	999
СИСТЕМА СБОРА, КОММУТАЦИИ И ОБРАБОТКИ ИНФОРМАЦИИ	1001
ПЕРВЫЕ РЕЗУЛЬТАТЫ	1003

ЗАКЛЮЧЕНИЕ	1004
СПИСОК ЛИТЕРАТУРЫ	1005

ОСОБЕННОСТИ ДЕТЕКТОРОВ, ЭЛЕКТРОНИКИ И ТРИГГЕРНОЙ СИСТЕМЫ УСТАНОВКИ ALICE

Н. М. Никитюк, В. Н. Самойлов

Объединенный институт ядерных исследований, Дубна

Описаны особенности и характеристики детекторов, электроники считывания и триггерной системы установки ALICE, предназначенной для исследований ультрарелятивистских нуклон-нуклонных столкновений на LHC, а также для исследований столкновений тяжелых ионов, начиная от протонов и вплоть до ионов свинца с энергией порядка 5,5 ТэВ на нуклон в с. ц. м. Приведено изображение одного из первых столкновений ионов свинца, зарегистрированного на установке ALICE в ноябре 2010 г.

Peculiarities and parameters of detectors, front-end electronics and triggers electronics of the ALICE setup intended for investigation of ultrarelativistic nucleon–nucleon collisions at the LHC and for study of heavy ion collisions beginning from protons to several types of ions which have 5.5 TeV/nucleon at center of mass are described. One of the first collisions of lead ions was recorded by the ALICE detector on November 8, 2010.

PACS: 29.40.-n

ВВЕДЕНИЕ

Общие вопросы. Установка ALICE (A Large Ion Collider Experiment) предназначена для исследований ультрарелятивистских нуклон-нуклонных столкновений на LHC. Другими словами, она создается для исследований на LHC столкновений тяжелых ионов, начиная от протонов до несколько типов ионов, вплоть до ионов свинца с энергией порядка 5,5 ТэВ на нуклон в с. ц. м. [1–3]. Проект эксперимента был предложен в 1993 г. Предполагается, что около 10 % времени работы на ускорителе будет выделяться для экспериментов на установке ALICE. В настоящее время эти эксперименты успешно проводятся.

Большой адронный коллайдер (БАК) (Large Hadron Collider — LHC) представляет собой ускоритель заряженных частиц на встречных пучках. Важно отметить, что еще в 1960-х гг. была обоснована и детально разработана новосибирскими учеными суть коллайдера. Более того, создан и испытан ряд успешно работающих небольших машин на встречных пучках. Созданный в ЦЕРН БАК предназначен для ускорения протонов, тяжелых ионов, прежде всего ионов свинца, а также для изучения продуктов их соударений.

В строительстве и исследованиях участвовали и участвуют свыше 10 000 ученых, инженеров и техников из более чем 100 стран [4]. Большим коллайдер назван из-за своих размеров: длина основного кольца ускорителя составляет 26 690 м, адронным — из-за того, что он ускоряет адроны: частицы, состоящие из кварков, коллайдером (англ. — сталкиваться) — из-за того, что пучки частиц ускоряются в противоположных направлениях и сталкиваются в специальных точках столкновения. Российские ученые принимают активное участие как в строительстве БАК, так и в разработке и создании всех детекторов, которые должны работать на коллайдере.

Физические установки на БАК. На БАК работают четыре основных и три вспомогательных детектора:

- ALICE (A Large Ion Collider Experiment),
- ATLAS (A Toroidal LHC Apparatus),
- CMS (Compact Muon Solenoid),
- LHCb (The Large Hadron Collider Beauty Experiment),
- TOTEM (TOTal Elastic and Diffractive Cross Section Measurement),
- LHCf (Large Hadron Collider Forward),
- MoEDAL (Monopol and Exotics Detector at the LHC).

ATLAS, CMS, ALICE и LHCb — большие детекторы, расположенные вокруг точек столкновения пучков. Установки TOTEM и LHCf — вспомогательные, находятся на удалении в несколько десятков метров от точек встречи пучков, занимаемых детекторами CMS и ATLAS соответственно, и будут использоваться попутно с основными. Во время работы коллайдера встречи пучков происходят одновременно во всех четырех точках встречи пучков, независимо от типа ускоряемых частиц. При этом все детекторы одновременно регистрируют данные. Строительство БАК началось после окончания работы предыдущего ускорителя — большого электрон-позитронного коллайдера. 11 августа 2008 г. успешно прошла первая часть предварительных испытаний. В 2009 г. получены первые и интересные экспериментальные данные. 24 сентября на установке CMS впервые зарегистрировано парное рождение Z -бозонов. Это событие может быть связано с бозоном Хиггса. В 2011 г. появились сообщения о том, что с помощью детектора LHCb обнаружено два новых распада B_s -мезонов. Получен и ряд других важных результатов.

1. УСТАНОВКА ALICE

1.1. Фундаментальные проблемы. Экспериментальные данные позволяют ответить на следующие фундаментальные вопросы.

1. Что происходит с веществом, если его нагреть до температуры в 100 000 раз больше температуры солнечного ядра, а также температуры центра Солнца?

2. Как будут вести себя протоны и нейтроны, будучи в 100 раз тяжелее, чем кварки, из которых они состоят.

3. Могут ли находящиеся внутри протонов и нейтронов кварки быть свободными?

1.2. Структура установки. Установка состоит из двух основных частей: центральной части, состоящей из детекторов, предназначенных для исследования адронов и диэлектронов, и переднего мюонного спектрометра, который используется для изучения поведения кварков в плотной материи. Центральная детекторная система покрывает 1,8 единиц псевдобыстроты и полный азимутальный угол большинства передних систем. В последнее время в установку был включен сцинтилляционный детектор ACORDE, предназначенный для запуска и тестирования детектора с помощью космических лучей (см. ниже).

Триггерная система установки ALICE должна эффективно работать как при столкновениях ионов, так и при встрече частиц типа протон–протон. Поэтому светимость должна быть различной в зависимости от типа частиц. Так, светимость для изучения столкновений Pb–Pb должна быть $L = 10^{27} \text{ см}^{-2} \cdot \text{с}^{-1}$ и для Ca–Ca $L = 2,7 \cdot 10^{27} \text{ см}^{-2} \cdot \text{с}^{-1}$.

Уникальной особенностью исследования столкновений тяжелых ионов на LHC является возможность измерения большого количества параметров: координаты первичной вершины распада, величины промашки, dN/dy , величины поперечного импульса p_t , спектра частиц π , γ , p , K и др. [1–3]. Установка позволяет эффективно идентифицировать частицы с импульсами менее 100 МэВ/с. Необходима также реконструкция таких короткоживущих частиц, как гипероны, D - и B -мезоны. При этом предполагается, что плотность частиц может составлять до 800 на единицу псевдобыстроты. Установка ALICE состоит из более чем 10 отдельных детекторов, изготовленных по различной технологии, выполняющих специфические функции, и прежде всего идентификацию частиц.

Детекторы установки включают: внутренние полупроводниковые трековые детекторы: пиксельные, микрополосковые детекторы с двусторонним считыванием, полупроводниковые дрейфовые камеры, цилиндрическую времяпроекционную камеру, времяпролетную систему на большой площади, созданную на основе счетчиков с резистивными платами, электромагнитный калориметр и систему счетчиков для измерения импульсов частиц с большими импульсами. В дальнейшем по мере создания установки в систему был включен детектор переходного излучения с целью идентификации электронов и получения дополнительной трековой информации. Другими словами, установку можно рассматривать как детекторную систему общего назначения, оптимизированную на идентификацию частиц и работу с большой множественностью событий, достигаемой на современных коллайдерах. Кроме того, в установке ALICE содержатся также такие субдетекторы, как предливневый детектор и димюонная триггерная система.

Центральная часть детектора, которая полностью покрывает 45° по азимуту ($\eta < 0,9$ по модулю), окружена соленоидальным магнитом с небольшим магнитным полем и завершается мюонным спектрометром.

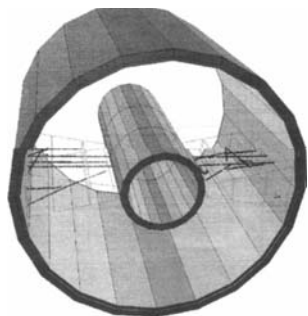


Рис. 1. Одно из первых событий, зарегистрированных с помощью ВПК в космических лучах на установке ALICE

В проекте установки предполагалось использовать также редко применяемые в экспериментах по физике энергий такие субдетекторы, как микроканальные пластины, которые используются в качестве переднего детектора множественности (возможны и кремниевые пластины), времяпролетный детектор на большой площади, выполненный на основе счетчиков с резистивными платами, электронике с высокой степенью интеграции и многоуровневую триггерную систему. При этом работа каждого уровня практически не зависит от работы других.

Следует отметить, что в июне 2006 г. с помощью установки было зарегистрировано первое реальное событие в космических лучах и реконструированное с помощью времяпроекционной камеры (рис. 1) [5]. В табл. 1 приведены данные, которые характеризуют условия работы установки.

Таблица 1. Условия работы установки

Тип столкновений	Энергия, ТэВ	Светимость, $\text{см}^{-2} \cdot \text{с}^{-1}$	Скорость событий, Гц	Время между банчами, нс
$p-p$	14	10^{30}	10^5	25
Ca–Ca	280	10^{29}	8000	125
Pb–Pb	1148	10^{27}	8000	125

1.3. Магниты. В детекторе применяется соленоидальный магнит, использовавшийся ранее в эксперименте L3. Он создает относительно небольшое равномерное магнитное поле 0,2 Тл, которое позволяет регистрировать координаты треков и выполнять идентификацию частиц с импульсами ниже 100 МэВ/с. Частицы с небольшими импульсами измеряются также с помощью внутреннего трекового детектора. Магнит L3 полностью удовлетворяет требованиям эксперимента на установке ALICE. Внутренний радиус магнита имеет достаточные размеры, чтобы обеспечить размещение фотонного спектрометра. Внутри магнита располагается также полупроводниковый трековый детектор. Внутренний радиус магнита равен 10 м. Кроме того, с целью измерения параметров димюонной пары при идентификации J/Ψ предусмотрен еще один дипольный магнит.

2. ОБЩИЙ ВИД И ПАРАМЕТРЫ УСТАНОВКИ ALICE

На рис. 2 приведен трехмерный вид установки ALICE [1–4]. Детектор состоит из двух основных частей: центральной части, которая в основном предназначена для изучения адронных процессов и диэлектронов, и переднего мюонного спектрометра, предназначенного для изучения поведения кварков в плотном веществе. Центральная часть детектора покрывает $\pm 45^\circ$ по всему азимуту ($\eta < 0,9$ по модулю), окружена магнитом с небольшим соленоидальным полем 0,5 Тл. Кроме того, центральная часть содержит также два детектора с небольшой поверхностью: детектор кольцевого изображения и электромагнитный калориметр [1, 3]. Если начинать по порядку, от ионпровода, то видно, что установка состоит из следующих субдетекторов:

- внутреннего трекового детектора, содержащего шесть слоев высокогранулированных полупроводниковых детекторов, таких как пиксельный детектор, полупроводниковый микрополосковый детектор с двусторонним считыванием сигналов и дрейфовый полупроводниковый детектор;
- времяпроекционной камеры (ВПК) цилиндрической формы;

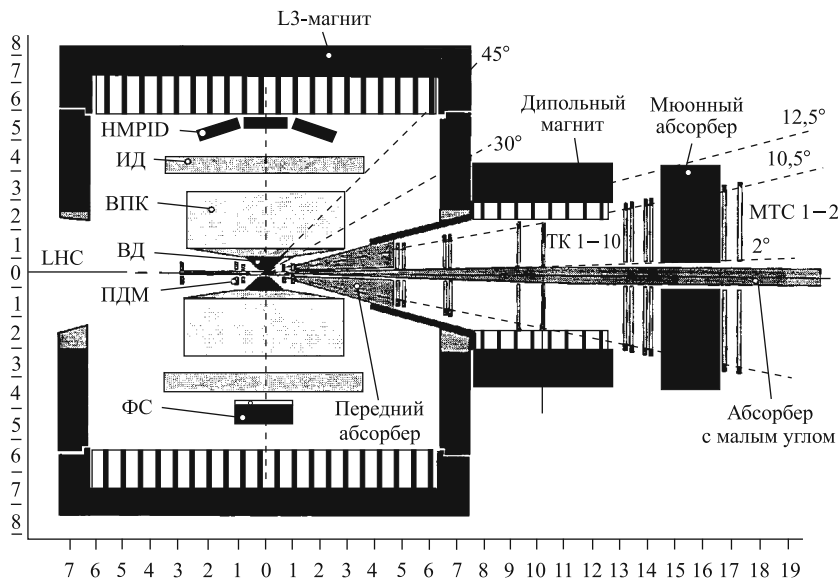


Рис. 2. Схематическое изображение установки ALICE: ФС — фотонный спектрометр; ПДМ — передний детектор множественности; ВД — внутренний трековый детектор; ВПК — времяпроекционная камера; МТС 1–2 — мюонные трековые камеры; ТК 1–10 — трековые камеры; ИД — идентификатор частиц; НМРПД — идентификатор частиц с большими импульсами

- системы для идентификации частиц (времяпролетная техника и детектор кольцевого изображения);
- электромагнитного калориметра;
- детектора переходного излучения (на рис. 2 не показан);
- соленоидального магнита;
- фотонного спектрометра;
- мюонной системы;
- переднего детектора множественности;
- идентификатора частиц с большими импульсами;
- многоуровневой триггерной системы и построителя событий.

Центральную часть экспериментальной установки ($-0,9 < \eta < 0,9$) составляют внутренний полупроводниковый трековый детектор, времяпроекционная камера и детектор переходного излучения (ДПИ), используемый для идентификации электронов. В первоначальном проекте ДПИ не был предусмотрен. Размеры установки: длина 26 м и ширина 16 м, вес 10 000 т.

3. ВНУТРЕННИЙ ПОЛУПРОВОДНИКОВЫЙ ДЕТЕКТОР

Параметры внутреннего трекового детектора приведены в [1–3, 5–51]. Внутренний полупроводниковый детектор состоит из шести цилиндрических слоев полупроводниковых кремниевых детекторов. Эти слои окружают точку встречи пучков на расстоянии несколько мм (по радиусу). С помощью детектора идентифицируются частицы, содержащие тяжелые кварки. При этом определяются координаты точек их распада. Этими слоями являются: два слоя пиксельных детекторов, два слоя полупроводниковых дрейфовых детекторов и два слоя полупроводниковых микрополосковых детекторов.

Основным трековым детектором в установке ALICE является времяпроекционная камера. Однако, как и большинство экспериментов на коллайдерах, установка содержит внутренний трековый детектор, который окружает ионопровод, внутри которого происходит столкновение банчей. В этой области установки плотность частиц весьма велика. Внутренний полупроводниковый пиксельный детектор состоит из шести слоев, которые располагаются от точки столкновения банчей на расстоянии 4,7, 13, 24, 39 и 44 см. Он покрывает угол η , который меньше или равен 0,9, и таким образом покрывает все вершины взаимодействия, расположенные вдоль пучка на отрезке 10,6 см. Поэтому в тех слоях, где плотность частиц весьма велика (около 90 см^{-2}), располагаются внутренние полупроводниковые детекторы. На рис. 3 приведено схематическое изображение внутреннего полупроводникового детектора [7]. Следует отметить, что частицы с небольшими импульсами (менее 100 МэВ/с) детектируются только с помощью внутреннего трекового пиксельного детектора, который состоит из двух слоев [2]. Следующие два слоя, где плотность частиц составляет 1 см^{-2} , состоят из полупроводниковых микрополосковых

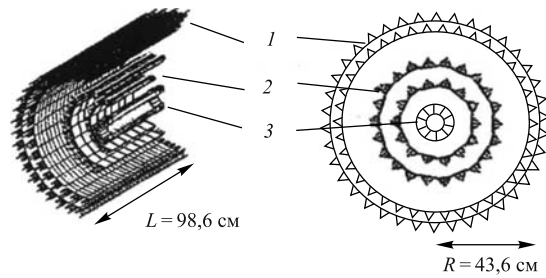


Рис. 3. Схематическое изображение внутреннего детектора: 1 — микрополосковый детектор; 2 — полупроводниковый дрейфовый детектор; 3 — полупроводниковый пиксельный детектор

детекторов с двусторонним считыванием сигналов. Путем измерения потерь энергии выполняется также идентификация частиц. Таким образом, внутренний трековый детектор состоит из трех типов полупроводниковых детекторов: пиксельного детектора, микрополоскового детектора с двусторонним считыванием сигналов и полупроводникового дрейфового детектора (ПДД). Все детекторы имеют цилиндрическую форму.

Два слоя пиксельных детекторов играют важную роль в определении первичной вершины распада и измерении импакт-параметров (прицельный параметр или промашка) вторичных треков с высокой точностью. Поиск треков в экспериментах с тяжелыми ионами на ЛНС представляет собой сложную проблему вследствие высокой плотности треков частиц. Достаточно отметить, что ожидается до 800 заряженных частиц на единицу псевдобыстроты для большинства центральных Pb–Pb-столкновений. С целью идентификации треков от распада очарованных и прелестных адронов требуется разрешение импакт-параметра (промашки) порядка 50 мкм. Таким образом, для достижения необходимой гранулированности и высокого двухтрекового разрешения в условиях большой плотности треков в установке используются такие трековые детекторы, как времяпроекционная камера и полупроводниковый внутренний детектор, который находится в той области, где плотность треков наибольшая (на расстоянии ~ 90 см от оси пучка). Таким образом, основные функции внутреннего трекового детектора состоят в том, чтобы:

- регистрировать первичную и вторичную вершину распада очарованных мезонов и гиперонов с разрешением лучше, чем 100 мкм;
- регистрировать координаты треков и идентифицировать частицы с небольшими импульсами (менее 100 МэВ/с), которые не детектируются с помощью ВПК;
- обеспечивать регистрацию частиц с большими импульсами, которые детектируются с помощью ВПК. Кроме того, с помощью внутреннего детектора предполагается измерять такой важный параметр, как dE/dx (потеря

энергии частицей), с помощью которого можно идентифицировать частицы. Для этих целей требуется считывание аналоговой информации. Количество слоев и их позиции оптимизированы с целью эффективного распознавания событий, включая и треки, регистрируемые с помощью времяпроекционной камеры. Они покрывают центральную область псевдобыстрот $\eta < 0,9$ по модулю.

В табл. 2 приведены физические параметры слоев внутреннего детектора.

Таблица 2. Физические параметры слоев внутреннего детектора

Слой	Тип	Модули детектора	Каналы, К	РМБ, Вт	РМТ, Вт
1	Пиксель	400	6550	160	—
2	ДК	96	45	75	150
3	ДК	192	90	150	800
4	ДК	765	350	600	3400
5	МК	924	1400	1800	—

Примечание. МК — микрополоски; РМБ — рассеиваемая мощность в барреле; РМТ — рассеиваемая мощность выходной платы; ДК — дрейфовые камеры.

3.1. Полупроводниковый пиксельный детектор установки [1–3, 6–14].

Два наиболее близких к ионопроводу слоя внутреннего детектора играют важную роль при определении позиции точки взаимодействия путем использования высокой пространственной точности, присущей пиксельным детекторам, и одновременно обеспечивают высокое двухтрековое разрешение. Пиксельный детектор представляет собой двумерную матрицу, состоящую из микроскопических чувствительных детекторов, каждый из которых подключен ко входу отдельного канала считывания. Причем канал считывания содержит усилитель-формирователь, дискриминатор и другие электронные устройства. Полупроводниковый пиксельный детектор создан также с целью точной реконструкции вершин распада, необходимой для измерения тяжелых цветных и очарованных частиц в столкновении тяжелых ионов при высокой энергии и большой множественности порядка 800 треков на единицу псевдобыстроты. Пиксельный детектор сочетает в себе двухкоординатное считывание сигналов с большой точностью, высоким двухтрековым разрешением и необходимое быстроедействие, присущее пиксельному детектору. На рис. 4 приведен общий вид двух слоев пиксельного детектора. В верхней части рисунка показано расположение детектора внутри установки. Детектор установки ALICE разработан по гибридной технологии и состоит из двух субдетекторов цилиндрической формы, каждый из которых разделен в $r-\phi$ -плоскости на 10 секторов (рис. 5). Конструктивно каждый субдетектор состоит из двух внутренних крепежных устройств и четырех внешних. Для соединения крепежных устройств, поддержки проводных соединений и системы охлаждения используются углеродные нити толщиной 200 мкм. Базовым элементом вну-

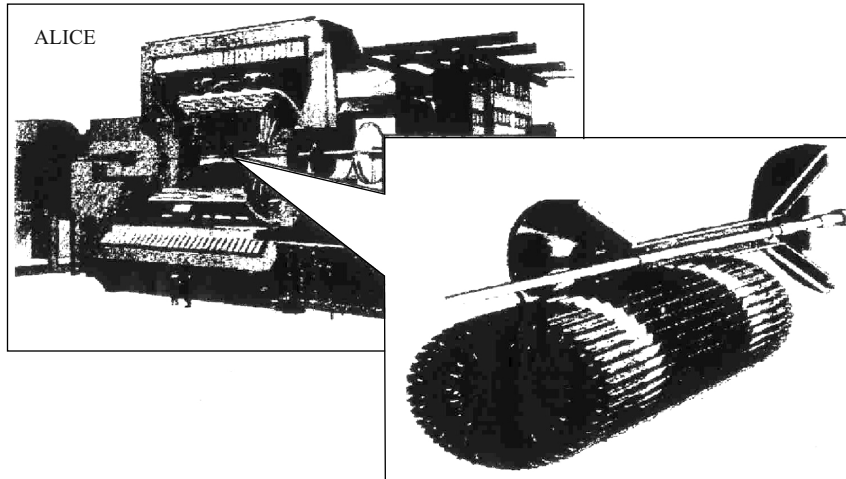


Рис. 4. Общий вид двух слоев пиксельного детектора (справа внизу). Слева сверху показано расположение пиксельного детектора в центре установки вокруг ионпровода

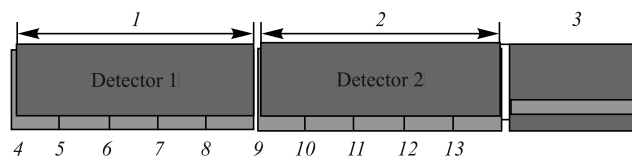


Рис. 5. Монтажные платы 1 и 2, подключенные к микросхеме считывания 3 данных на магистраль. 4–13 — специализированные микросхемы, которые с помощью технологии микросоединений подключены к элементам детектора

тренированного детектора является монтажный модуль, состоящий из двух одинаковых плат и одной платы меньших размеров (рис. 5), на которой располагаются микросхемы для обработки сигналов и проводные соединения. Каждая плата имеет ширину 12,8 мм и длину 70,72 мм. В свою очередь, плата, содержащая 8192 пикселей (расположена справа на рисунке), с помощью технологии микросоединений параллельно подключена к монтажной плате меньших размеров, на которой располагаются пять микросхем, с помощью которых выполняется усиление, формирование и передача сигналов для дальнейшей обработки. Общее количество микросхем равно 1200, что составляет 9,8 млн каналов. Микросхемы покрывают порядка $0,2 \times 0,2$ м. Два монтажных модуля крепятся вдоль барреля и т. д. Далее, модули крепятся вдоль окружности на конструкции субдетектора. На рис. 6, а и б приведены схемы, поясняющие два возможных способа объединения подложки пиксельного детектора с подложкой микросхемы считывания. На рис. 6, а изображена структура, в которой эффективно решена проблема отвода тепла с помощью водяного охлажде-

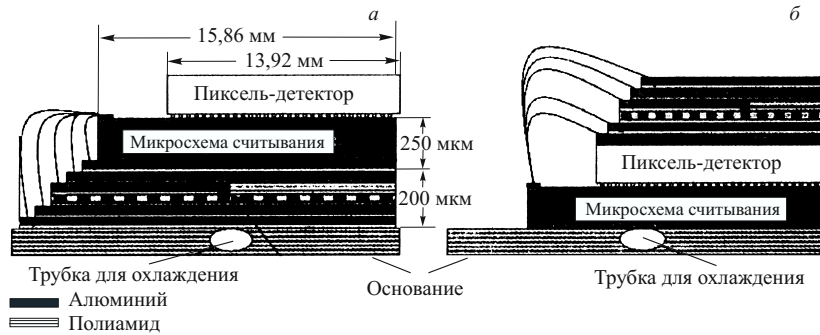


Рис. 6. Схемы, поясняющие два способа стыковки двух микросхем с пиксельными детекторами. На рис. *а* изображена структура, в которой эффективно решена проблема отвода тепла с помощью водяного охлаждения, на рис. *б* — решение проблемы размещения проводников вдоль магистрали

ния. В конструкции, изображенной на рис. 6, *б*, показано, каким образом решена проблема создания пространства для размещения проводников вдоль магистрали [6].

Размеры пикселя равны 50 мкм в направлении $r-\phi$ и 425 мкм в направлении z . Поэтому с помощью пиксель-ячейки координаты частиц измеряются с точностью 50 мкм в направлении $r-\phi$ и 425 мкм в направлении z . Такая гранулированность позволяет детектировать ожидаемую плотность частиц порядка 90 см^2 для каждого Pb–Pb-столкновения. Моделирование показало [14], что точность измерения треков составляет 12 мкм в направлении $r-\phi$ и 100 мкм вдоль оси z . Разрешение импакт-параметра — порядка 1 мкм вдоль r, ϕ при величине поперечного импульса $p_t > 1,3 \text{ ГэВ}/c$. Следует отметить, что координаты первичной вершины распада в поперечной плоскости x, y по отношению к оси пучка (z) прежде всего определяются размерами банчей, которые задают область взаимодействия $\sigma_x = \sigma_y = 15 \text{ мкм}$. В продольном направлении протяженность области взаимодействия $\sigma_z = 5,3 \text{ см}$. Если использовать корреляцию сработавших пикселей в двух слоях, то местоположение первичной вершины может быть определено с ошибкой $\sigma_z = 15 \text{ мкм}$ для Ca–Ca- и даже лучше для Pb–Pb-столкновений, без использования других субдетекторов внутреннего детектора. С целью уменьшения влияния множественного рассеяния на точность регистрации импакт-параметра толщина материала детектора выбирается по возможности минимальной. Если вещество детектора имеет величину радиационной длины порядка $1\% X_0$, то величина разрешения импакт-параметра вторичных частиц может быть лучше чем 50 мкм вдоль координат $r-\phi$ при $p_t > 1,3 \text{ ГэВ}/c$. Столь малая величина вещества достигается путем существенного уменьшения толщины пиксельного детектора, а также за счет миниатюризации активных компонентов и

соединительных проводников. Полупроводниковый пиксель-детектор может применяться в различных конфигурациях считывания и функционировать одновременно в различных триггерных условиях: при минимальном наклоне треков частиц; в центральных событиях; в центральных событиях с диэлектронным и димьюонным триггером. В этих случаях используется только баррельная часть детектора. Сигнал в ячейке пиксель-детектора после встречи соответствующих банчей задерживается на 5,5 мкс до прихода строб-сигнала триггера первого уровня. Ожидаемая доза радиации в течение 10 лет составляет 200 крад. Поток нейтронов может составить $3 \cdot 10^{11} \text{ см}^{-2}$.

Проведенный анализ пиксельного детектора после облучения на пучке протонов в 2002 и 2003 гг. показал, что детектор имеет отличные характеристики: эффективность составляет лучше чем 99 % и собственное разрешение примерно равно 11 мкм в направлении координат $r-\phi$.

3.2. Электроника усиления и формирования сигналов. Детекторы цилиндрической формы, расположенные в барреле в плоскости r, ϕ , разделены на 10 секторов. В свою очередь, каждый сектор состоит из двух внутренних и четырех внешних слоев. Общее число каналов считывания в пиксель-детекторе составляет порядка 10^7 [5, 6, 10]. Чувствительные элементы и электроника считывания выполнены на отдельных подложках и затем во избежание лишних соединительных проводников с помощью специальной технологии стыкуются вместе. Микросхема детектора содержит 8192 пикселя, каждый из которых имеет размеры 50 мкм в направлении $r-\phi$ и 425 мкм в направлении z . Для усиления и считывания сигналов от каждого детектора используется пять микросхем, каждая из которых содержит 8192 канала регистрации. Модули комбинируются таким образом, что покрывают всю длину баррельной части пиксельного детектора (2,8 см). Общее количество микросхем составляет 1200, что соответствует 9,83 млн каналов считывания. Тестирование на пучке протонов дало удовлетворительные результаты: точность регистрации составила 11 мкм в направлении $r-\phi$.

3.3. Характеристики микросхем считывания. Микросхема для считывания сигналов изготовлена по 0,25 CMOS6-технологии, которая имеет высокую радиационную стойкость. Микросхемы вместе с контроллером монтируются на гибкой печатной плате, которая, в свою очередь, подключена к волоконно-оптической линии передачи. С помощью такой линии сигналы передаются с частотой 1,2 Гц. На рис. 7 приведена типичная схема канала считывания для пиксельного детектора, которая используется также в установке ЛНСб [13–18]. Она состоит из аналоговых и цифровых схем и устройств для настройки параметров. Модуль изготовлен по 0,25 мкм КМОП-технологии, которая обеспечивает высокую плотность и удовлетворительную радиационную стойкость и содержит 9 млн транзисторов. Микросхема работает при напряжении питания 1,6 В. Рассеиваемая мощность равна 400 мВт. Сенсорная часть микросхемы выполнена в виде матрицы, состоящей из 32 столбцов

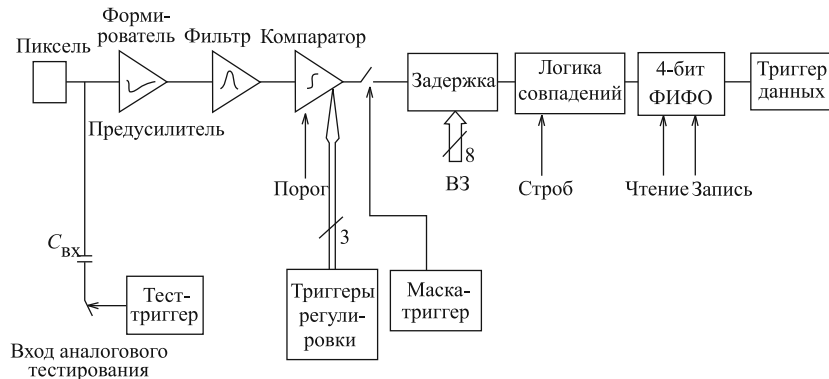


Рис. 7. Типичная схема канала усиления, формирования и считывания сигналов от пиксельного детектора

и 256 строк. Для минимизации массы детектора толщина подложки пиксельного детектора составляет 150 мкм. Практически это значит, что наиболее вероятная величина сигнала от минимально ионизирующей частицы может составлять 120 000 электронов. Микросхема состоит из четырех основных блоков: зарядово-чувствительного усилителя, первого формирователя, схемы обратной связи по току, второго формирователя-дискриминатора с управляемым порогом. Для повышения помехоустойчивости усилитель имеет дифференциальный вход. Выход дискриминатора подключен к входу цифровой части модуля, которая состоит из схемы быстрого ИЛИ, схемы разрешения работы модуля, двух блоков цифровой задержки и буферного ЗУ типа FIFO, выполняющего функцию цифровой задержки. Величина задержки соответствует времени срабатывания триггерной системы первого уровня — 5,5 мкс. Каждый элемент задержки состоит из восьми триггеров типа «защелка». В конце цифровой части микросхемы находится блок 256-разрядного регистра, с выхода которого данные в последовательном коде передаются в экспериментальный павильон со скоростью 800 бит/с с помощью оптоволоконной линии связи. Причем регистрация сигналов и передача их в экспериментальный павильон выполняется независимо [19].

3.4. Реконструкция первичной вершины распада с помощью пиксельного детектора. Координаты первичной вершины распада можно определить, используя данные, регистрируемые с помощью двух внутренних слоев пиксельного детектора путем анализа корреляции между точками пересечения трека в двух слоях [20].

Точность регистрации координат во многом зависит от множественности регистрируемых частиц. Позиция первичной вершины находится в области, которая располагается вдоль оси z (в направлении пучка). При этом полувысота на полуширине $\sigma_z = 5,3$ см зависит от параметра β , который находится

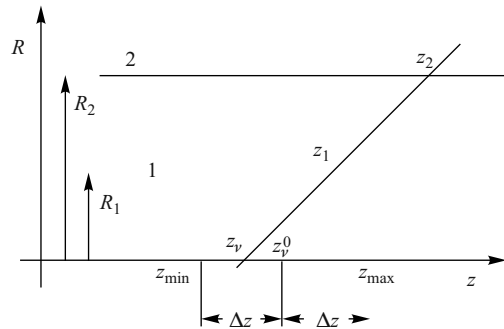


Рис. 8. К пояснению алгоритма нахождения вершины распада короткоживущей частицы

в пределах от 15 мкм до несколько десятков мкм. Информацию о первичной вершине распада можно получить с помощью двух слоев пиксельного детектора, поскольку они имеют высокую гранулированность (порядка 10 млн каналов) и небольшое расстояние слоев от точки взаимодействия. Ожидаемая плотность треков составляет 90 см^{-2} . На рис. 8 приведена геометрическая схема, используемая с целью корреляции точек, расположенных в двух слоях пиксельного детектора. Обращаясь к рис. 8, следует отметить, что грубая оценка положения вершины z_{ν}^0 может быть получена путем использования z -распределения реконструированных точек в первом внутреннем слое, который расположен ближе к ионопроводу. Центроид распределения хорошо коррелируется с истинным положением вершины z_{tru} и поэтому может быть использован для оценки z_{ν}^0 . Далее рассматривается корреляция точек z_1 и z_2 . При этом фиксируются только две пары точек, относящихся к позиции вершины распада z_{ν} .

3.5. Полупроводниковый микрополосковый детектор [1–3, 22–35]. Два внешних слоя (пятый и шестой) представляют собой микрополосковые детекторы. Каждый из детекторов размером 75×42 мм имеет прямоугольную форму и толщину 300 мкм. Они выполнены на основе кремниевой пластины толщиной 300 мкм. Микрополосковый детектор имеет поверхность $2,3 \text{ м}^2$ в пятом слое и $2,9 \text{ м}^2$ в шестом слое. Длина детектора равна 1 м.

Характерной особенностью микрополоскового детектора является то, что считывание сигналов выполняется от обеих сторон детектора (микрополоски расположены в плоскостях X и Y .) На рис. 9 приведен вид сечения части детектора с двусторонним считыванием [1, 2, 23, 24]. Тестирование общего количества 2098 микрополосок дало удовлетворительные результаты [23, 24]. Детектор содержит 1706 модулей. Каждый модуль (рис. 10) состоит из 1536 микрополосок с двусторонним считыванием [27, 30] и 12 микросхем (типа HAL25), используемых для усиления, фильтрации и формирования сиг-

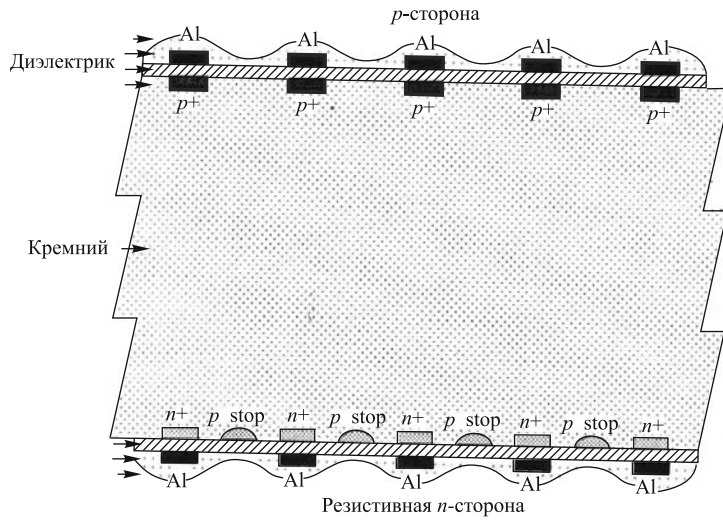


Рис. 9. Общий вид части микрополоскового детектора с двусторонним считыванием в разрезе

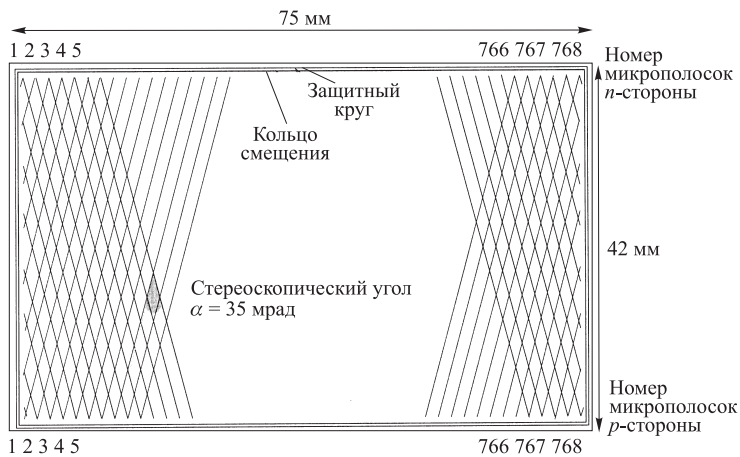


Рис. 10. Расположение микрополосок в полупроводниковом микрополосковом детекторе по отношению к осям x и y

налов. На торцах модуля расположены стыковочные узлы, состоящие из микрокабелей, собранных в виде модуля. Общее число аналоговых каналов (микрополосок), имеющих поверхность $7,5 \times 4,2$ см, составляет 768 в пятом слое и 968 в шестом слое. Микрополоски длиной 40 мм наклонены под углом $\pm 17,5$ мрад по отношению к меньшей стороне детектора (рис. 10). Расстояние между микрополосками составляет 95 мкм. Следует отметить, что

количественные данные, относящиеся к микрополосковому детектору, в различных источниках нередко отличаются [2].

Таким образом, смещение микрополосок на 35 мрад позволяет выполнять двумерную реконструкцию треков. Другими словами, такая геометрия микрополосок позволяет разрешать неопределенности при реконструкции пары треков частиц.

Микрополосковый детектор состоит из двух концентрических цилиндрических модулей с радиусами 384 и 434 см соответственно. В свою очередь, каждый модуль формируется из крепежных углеродных планок длиной 1 м, на которых крепятся модули (рис. 11). Модуль включает микрополосковый детектор с двусторонним считыванием (сенсор) и две гибридные схемы, каждая из которых состоит из микросхем для считывания сигналов. С двух сторон смонтированы интерфейсы для связи модулей одного с другим по горизонтали. Для обеспечения жесткости конструкции вместо гибких проводников используется специально изготовленный алюминиевый микрокабель.

На рис. 12 показан общий вид субдетектора (слои 5 и 6). Каждый из 1698 модулей монтируются на 72 монтажных платах, с помощью которых

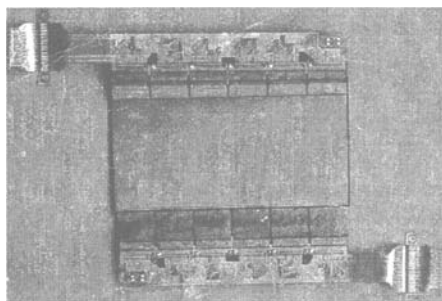


Рис. 11. Общий вид одного модуля микрополоскового детектора

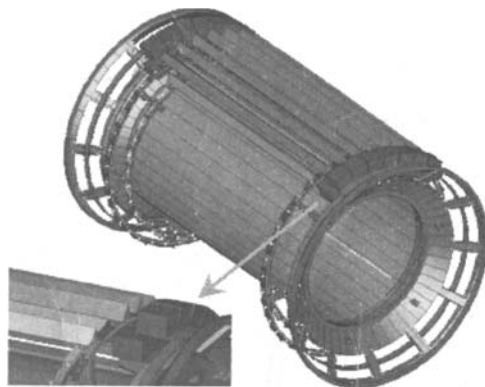


Рис. 12. Общий вид блока микрополоскового детектора в сборе

образуются два слоя цилиндрической формы, окружающих точку взаимодействия. На торце каждой платы монтируется специальная микросхема, которая обеспечивает связь одной половины монтажной платы с системой сбора информации и интерфейсом в стандарте JTAG, с помощью которого осуществляется изменение и контроль параметров микросхем. Моделирование показало, что общая доза радиации не должна превышать 10 крад.

3.6. Микросхемы усиления и формирования сигналов. Внутренний трековый детектор содержит 2,6 млн каналов считывания. Поэтому для обеспечения приемлемых размеров и веса системы охлаждения активная часть полупроводникового микрополоскового детектора должна рассеивать мощность не более 3 кВт. В свою очередь, потребляемая мощность электроники считывания не должна превышать 1 мВт/канал [26]. Такое требование нетрудно выполнить, если величина считываемого от микрополоски сигнала невелика при небольшой частоте поступления сигналов. Однако эксперименты показывают, что в реальных условиях величина сигнала равна ± 13 МИЧ (МИЧ — минимально ионизирующая частица, которая эквивалентна $22000 e^-$). Данные поступают по последовательным линиям связи с частотой 10 МГц. Принятая аналоговая система считывания позволяет выполнять идентификацию частиц путем измерения dE/dx .

В [26] описана одна из первых версий интегральной микросхемы ALICE128C, которая удовлетворяет условиям эксперимента. Микросхема имеет блок усилителей-формирователей, 128 каналов усиления и считывания сигналов, мультиплексор, с помощью которого данные преобразуются из параллельного кода в последовательный, регулируемый источник смещения, тестовый генератор и устройства, необходимые для контроля микросхемы с помощью стандарта JTAG [21]. Для изготовления модуля использовалась 1,2 мкм КМОП-технология. Ниже приведены основные параметры микросхемы ALICE128C:

- предельные величины входов ± 13 МИЧ;
- эквивалентный заряд шума $\leq 400e^-$;
- частота считывания сигналов 10 МГц;
- рассеиваемая мощность меньше или равна 1 мВт/канал;
- коэффициент усиления (gain) около 50 мВ/МИЧ;
- длительность полки импульса t меньше или равна 1,8 мкс или больше или равна 1,4 мкс;
- тестовый импульс ± 15 МИЧ.

Микросхема HAL25 [28–32] представляет собой аналогово-цифровую схему, специально разработанную с учетом более совершенной полупроводниковой технологии. Так, для изготовления микросхемы использовалась радиационно стойкая 0,25-мкм технология. Она построена по радиационно стойкой технологии в соответствии с коммерческим 0,25 мкм КМОП-процессом, который обеспечивает высокую помехоустойчивость, малую потребляемую

мощность и более высокую радиационную стойкость по сравнению с модулем ALICE128C. Кроме того, новая разработка должна обеспечивать широкий динамический диапазон (+/– 13 минимально ионизирующих частиц), достаточную линейность и регулируемый полку импульса от 1,4 до 2,2 мкс. Микросхема HAL25 содержит 128 каналов, каждый из которых состоит из предусилителя, формирователя и конденсатора, с помощью которого запоминается сигнал, пропорциональный заряду, собираемому от микрополосок детектора. Входной динамический диапазон составляет ± 14 минимально ионизирующих частиц (МИЧ) при хорошей линейности $< 4\%$ и небольшом пиковом времени, которое можно регулировать в пределах от 1,4 до 2,2 мкс. Аналоговая информация считывается с помощью мультиплексора. Далее сигналы преобразуются в дифференциальные токовые сигналы с помощью линейаризованного трансимпедансного выходного буферного усилителя. Микросхема программируется с помощью контроллера JTAG. Ниже приводится ряд важных параметров микросхемы HAL25:

- рассеиваемая мощность меньше 1 мВт/канал;
- эквивалентный шум заряда меньше или равен $400 e^-$;
- частота считывания сигналов 10 МГц;
- напряжение питания 0–2,5 В.

3.7. Микрокабельные соединения. Традиционно связи между электронными компонентами и монтажными платами, на которых монтируются микросхемы, выполняются с помощью гибких (печатных) проводников. Эта техника хорошо известна и отличается низкой стоимостью. Однако такие соединения становятся весьма неэффективными для осуществления связей между блоками подобно тем, которые используются в микрополосковом детекторе установки ALICE. Обычные медные печатные проводники обеспечивают соединения только паре приемников данных, расположенных в одной плоскости.

Для детекторной системы установки ALICE разработаны микрокабели [33] с небольшой массой, которые используются для передачи сигналов к электронным схемам, расположенным в пространстве. Расстояние между проводниками составляет 160–200 мкм, что позволяет (с учетом выделенного пространства) создавать до 10 слоев. Проводники из алюминия толщиной 20 мкм располагаются на гибкой ленте типа Kapton толщиной 12 мкм. На рис. 13 приведен общий вид двустороннего гибридного соединения, содержащего входные (выходные кабели) и выходные кабели, соединенные с магистралью.

В [34] описан модуль считывания и оцифровки сигналов, поступающих от 2,6 млн каналов в течение 16 мкс. Такое малое время достигнуто путем параллельной оцифровки 1698 сигналов от микрополосок с двусторонним считыванием. Модуль выполняет также вычитание пьедесталов, коррекцию данных, передачу их в буферную память и далее в триггерную систему.

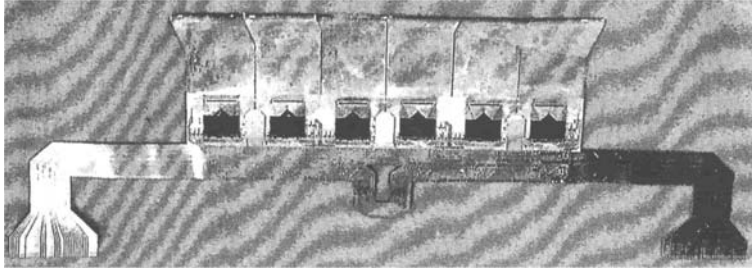


Рис. 13. Общий вид блока микрокабельного соединения

3.8. Система контроля установки ALICE. Установка состоит из более чем 10 отдельных детекторов, имеющих различную технологию и специфическое функционирование [35]. При этом используются как коммерческая аппаратура, так и программные системы, создаваемые экспериментаторами. Субдетекторы и электронная система требуют постоянного контроля параметров в процессе подготовки и проведения экспериментов. С целью запуска и тестирования установки используется сцинтилляционный детектор ACORDE, который запускается от космических лучей (см. ниже).

3.9. Система охлаждения [36, 37]. В полупроводниковом внутреннем детекторе в основном используется водяное охлаждение.

3.10. Полупроводниковый дрейфовый детектор [1, 2, 38–43]. Полупроводниковый дрейфовый детектор (ПДД) был предложен E. Gatti и P. Rehak в 1983 г. [38, 39] в качестве прибора с высоким координатным разрешением для быстрых частиц и спектроскопии X-лучей путем измерения времени дрейфа электронов. Кроме того, он используется также для идентификации частиц путем измерения dE/dx . ПДД имеет высокое пространственное 15-мкм и хорошее энергетическое разрешение. Важно также, что по сравнению с другими полупроводниковыми детекторами в ПДД гораздо меньшее количество каналов регистрации, он имеет большую чувствительную поверхность и малую емкость анода. Кроме того, эта камера имеет важное свойство: она позволяет получать две координаты зарегистрированной частицы путем измерения времени дрейфа частиц. Следовательно, для регистрации координат частиц требуется триггерная синхронизация с временем прохождения частиц сквозь детектор. Формирование временного триггерного импульса не представляет особых проблем в экспериментах с тяжелыми ионами, где порождаются тысячи частиц в течение времени столкновения банчей, и это время измеряется с точностью 1 нс. Детекторы весьма эффективны в тех экспериментах, где используется высокая плотность частиц в условиях редких событий (в экспериментах с тяжелыми ионами). В [40] приведен обзор, посвященный свойствам и развитию ПДД вплоть до 2005 г.

Принцип действия ПДД. Элементарная конструкция ПДД, изготовленная для установки ALICE, имеет прямоугольную форму с размерами анодов $8,7 \times 7$ мм, количество которых равно 384 (рис. 14). Камера представляет собой планарный детектор с относительно большой поверхностью. По обеим сторонам кремниевой подложки n -типа имплантируются микрополоски n^+ -типа, на которые подается напряжение смещения с помощью делителя напряжения, который расположен на этой же подложке. Подложка детектора полностью обеднена, и поэтому электроны с помощью дрейфового поля направляются к анодам. Полевые микрополоски обеспечивают напряжение смещения для полностью обедненного детектора и создают электростатическое поле параллельно поверхности подложки, образуя таким образом область дрейфа электронов. Входная емкость канала усиления сигналов не превышает 2 пФ. Электронно-дырочные пары создаются заряженными частицами, проходящими сквозь детектор. Дырки собираются около ближайшего p^+ -электрода, в то время как электроны фокусируются в середине плоскости детектора. Дрейфовое поле ускоряет электроны в направлении края детектора, где они собираются с помощью системы электродов, образованных n^+ -анодами. Малые размеры анодных микрополосок и небольшие емкости порядка 50 пФ обеспечивают приемлемые шумы и высокое энергетическое разрешение. Пространственное разрешение камеры составляет 40–50 мкм при временных измерениях и 20–30 мкм при измерении координат с помощью анодных микрополосок [41].

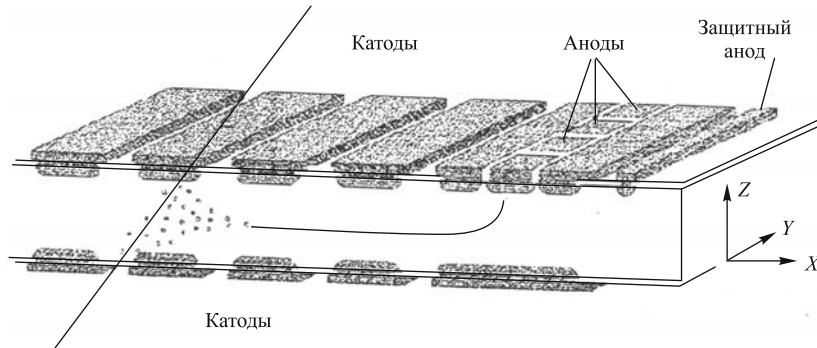


Рис. 14. Принцип действия полупроводниковой дрейфовой камеры

Полупроводниковый дрейфовый детектор установки ALICE. Полупроводниковый дрейфовый детектор расположен в третьем и четвертом слоях внутреннего детектора, где плотность частиц составляет 90 см^2 . Слои детекторов имеют цилиндрическую форму и komponуются на линейных планках-держателях. Общее количество анодов в камерах составляет 61440 в третьем слое и 98304 в четвертом. Рассеиваемая мощность для двух слоев

равна 0,8 кВт. Подобно газовому детектору с помощью полупроводниковой дрейфовой камеры измеряется время дрейфа зарядов, генерируемых при пересечении заряженной частицей чувствительной части детектора. Полупроводниковая дрейфовая камера обеспечивает регистрацию x -, y -координат частицы с пространственным разрешением 30 мкм в направлении координаты z и 20 мкм в направлении координаты x . Две пространственные координаты реконструируются в режиме оф-лайн. Особенность детектора заключается в возможности регистрации трековой информации и измерения потерь энергии частицами dE/dx , что позволяет идентифицировать тип частицы (рис. 15). Как следствие этого требуется считывание и запоминание большого количества информации.

Каждая дрейфовая камера, используемая во внутреннем детекторе установки ALICE, имеет гексагональную форму с активной поверхностью $7,25 \times 7,53$ см, которая разделена на две 35-мм дрейфовые области. На конце каждой дрейфовой области имеется 256 анодов, с помощью которых считываются заряды. Расстояние между анодами равно 294 мкм. Сигналы от каждого анода считываются с частотой 40 МГц. Камеры расположены в вакуумных коробках и монтируются в линию на специальных планках-держателях. Причем в третьем слое содержится шесть, а в четвертом — восемь детекторов. В процессе эксперимента на камеру подается смещение 480 В/см, которое обеспечивает скорость дрейфа 6,5 мкм/нс. Количество выборок, регистрируемых на одно событие, составляет 256. Общий объем данных, считываемых с каждой половины детектора (соответствующей одной половине области детектора), составляет $64 \cdot 10^6$ выборок. Величина максимального дрейфового расстояния равна 32,5 мм, что дает время дрейфа 5 мкс. При этом гауссов сигнал σ на выходе анодной проволоочки в зависимости от времени дрейфа находится в пределах 10–30 нс. Максимальный пиковый ток составляет 1,6 мкА. Для усиления и формирования сигналов, считываемых от анодных проволочек, разработан

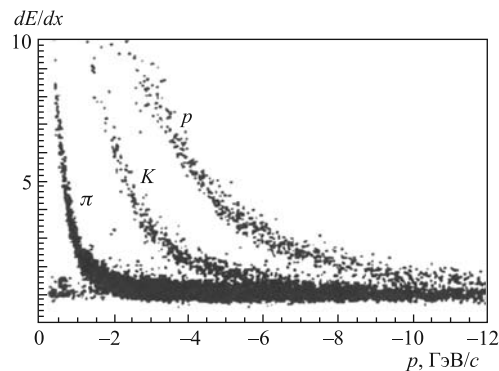


Рис. 15. Результат моделирования потерь энергии в ПДД

16-канальный трансимпедансный усилитель [42]. Характерной особенностью такого усилителя является наличие транзистора в цепи обратной связи. Основное качество усилителя заключается в том, что форма импульса напряжения на выходе подобна форме сигнала на входе. В [43] приведены электрические параметры и рассмотрены вопросы радиационной стойкости окончательной версии ПДД, которая подвергалась облучению электронами с энергией 1 ГэВ. Окончательная версия детектора получила название ALICE-D2 и находится в стадии интенсивного испытания и эксплуатации. Разрабатывается 260 ПДД, каждый из которых имеет поверхность $7,0 \times 7,5$ см. Следует отметить, что радиационные условия на установке ALICE менее критичны, нежели в других экспериментах, проводимых на ЛНС. Первый слой ПДД (третий слой внутреннего трекового детектора) облучается ионизационной дозой 13 крад и потоком нейтронов $35 \cdot 10^{11} \text{ см}^{-2}$ в течение 10 лет работы. Если еще учесть облучение в течение инжекции пучка, то получится около 14 крад. Более детально влияние радиации на различные компоненты ПДД см. в [42].

В [44] отмечается, что ПДД, разработанный для установки ALICE, является наиболее совершенным детектором среди подобных, разработанных для других экспериментов. Основное качество получается за счет использования системы параллельных дрейфовых катодов, реализованных по обеим сторонам детектора. Важной особенностью является также то, что делитель напряжения интегрирован с детектором, что позволяет относительно просто подавать напряжение на имплантированные катоды. Работа детектора планируется при напряжении 2400 В, что соответствует величине дрейфового поля 670 В/см. Как следствие этого разница потенциала между соседними дрейфовыми катодами составляет около 8 В. На рис. 15 приведены кривые потерь энергии, измеренные с помощью ПДД. Как видно из рисунка, с помощью ПДД эффективно разделяются такие частицы, как p , K и π , в широком диапазоне импульсов частиц и энергий.

Инжектор зарядов. В [44] подчеркивается, что инжектор зарядов является важным компонентом ПДД. С помощью такого устройства можно калибровать скорость дрейфа электронов, которая существенно зависит от температуры. Между прочим, помещая инжектор в нужном месте, можно измерить время дрейфа электронов и, следовательно, скорость дрейфа. В детекторе установки помещаются три металлические микрополоски между дрейфовыми катодами на расстоянии 3, 17 и 34 мм от анодов. Для эксперимента использовалась последняя версия детектора, имеющего поверхность $7,25 \times 8,76$ см. Кроме того, введено три полоски между катодами на расстоянии 3,17 и 34 мм от анодов.

Архитектура системы считывания. ПДД обеспечивает высокое пространственное разрешение 30 мкм, двухтрековое разрешение порядка 600 мкм и измерение потерь энергии. Он имеет шестиугольную форму с активной поверхностью $70,2 \times 75,3$ мм. Основной функцией системы считывания является

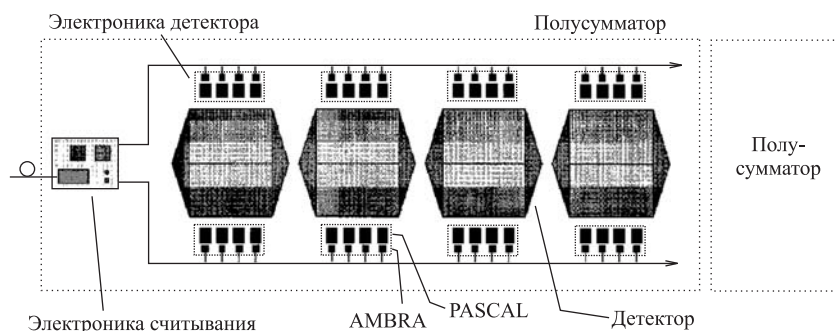


Рис. 16. Общий вид блока ПДД и схема считывания информации

получение данных в цифровой форме с тем, чтобы обеспечивать эффективную передачу информации в экспериментальный павильон [45, 46]. Общая схема системы считывания для четырех камер приведена на рис. 16. Электроника считывания и регистрации сигналов состоит из двух базовых специализированных микросхем PASCAL и AMBRA [46, 47].

Микросхема PASCAL. Микросхема имеет довольно сложную архитектуру. Она выполняет функции усиления, фильтрации и преобразования аналоговых сигналов в цифровую форму. Предусилитель представляет собой стандартный зарядочувствительный усилитель, выход которого подключен к входу формирователя. Усилитель имеет коэффициент усиления 35 мВ/фКл с пиковым временем 40 нс. Микросхему PASCAL можно разделить на три части: блок, состоящий из 64 каналов аналоговой памяти, выполненной на переключаемых конденсаторах; логическую схему, которая обеспечивает управление аналоговой памятью; и АЦП. Емкость аналоговой памяти составляет 256 ячеек. Предусилитель представляет собой стандартный зарядочувствительный усилитель с формирователем. Он обеспечивает усиление 35 мВ/фКл с пиковым временем 40 нс. Усилитель соединен с чувствительным элементом по постоянному току. Вариация базовой линии и тока утечки детектора компенсируется с помощью обратной связи вокруг второго каскада.

Аналоговая память представляет собой матрицу 256×32 конденсаторов, управляемых с помощью сдвигового регистра. Сигналы в ячейки записываются с частотой 40 МГц и считываются со скоростью 2 МГц.

Работа десятиразрядного АЦП основана на принципе последовательной аппроксимации, который является хорошим компромиссом между быстродействием и малой потребляемой мощностью порядка 10 мВт/канал в течение времени преобразования. Такой метод преобразования не требует использования операционного усилителя [48]. Время преобразования зависит от допустимого значения мертвого времени: $\sim 3,5$ мкс/канал при мертвом времени 1 мс и 400 нс/канал при 200 мкс. Микросхема имеет размеры $4,4 \times 38$ мм.

Микросхема AMBRA. Специализированная микросхема AMBRA обеспечивает 4-уровневое запоминание данных о событиях. Каждое буферное устройство имеет емкость 16 кбайт и, по существу, представляет собой оперативное ЗУ. В [48] приведены результаты тестирования прототипов микросхем. Обе микросхемы имеют высокую радиационную стойкость вплоть до 1 Мрад и удовлетворительную линейность.

Совместное функционирование двух микросхем происходит следующим образом: после того как микросхема AMBRA получает триггерный сигнал, вырабатывается команда «начало операции». При этом контроллер управляет работой микросхем PASCAL и обеспечивает занесение данных в буферную память. Одновременно микросхема PASCAL прекращает считывание выборок сигналов от детектора, начинает чтение данных в аналоговую память и с помощью АЦП начинает преобразование аналоговых данных в цифровые. После того как первая выборка с сигналов, поступающая от 32 каналов, преобразуется в цифровую форму, в микросхему AMBRA посылается команда «начало записи» и начинается передача информации в экспериментальный павильон. Ниже приводятся данные, характеризующие систему считывания ПДД [49–55]:

- динамический диапазон — 0,04–32 фКл;
- максимальная величина заряда — 160 фКл;
- пределы σ — 5–30 нс;
- шумы — 250 e^- ;
- частота выборки — 40 МГц;
- максимальное время дрейфа — 6 мкс;
- количество бит при оцифровке сигналов — 10;
- рассеиваемая мощность на канал — 5 мВт.

В детекторе вместо медных проводников используются алюминиевые микрокабели (см. выше).

4. ВРЕМЯПРОЕКЦИОННАЯ КАМЕРА И ЕЕ ПРИМЕНЕНИЕ

4.1. Принцип действия. Времяпроекционная камера (ВПК) является основным трековым детектором установки ALICE. Она расположена в центральном барреле между внутренним трековым детектором изнутри, между детектором переходного излучения и времяпролетной системой с внешней стороны. Времяпроекционная камера, по существу, представляет собой усовершенствованный вариант ионизационной камеры, и поэтому камера имеет относительно простую конструкцию. Детектор характеризуется относительно малой скоростью срабатывания. Так, время дрейфа электронов при длине дрейфового промежутка 2,5 м составляет 100 мкс. Типичная камера (рис. 17) окружена сверхпроводящим соленоидом, который обеспечивает магнитное

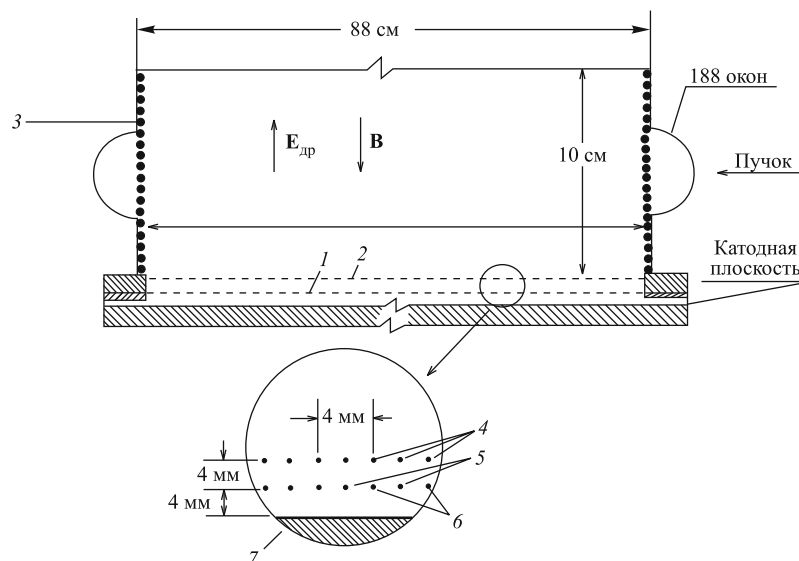


Рис. 17. Схема дипольной ВПК, где показаны дрейфовые электроды, область дрейфа и многопроволочные пропорциональные камеры с катодным считыванием: 1 — проволочки; 2 — экранная плоскость; 3 — защитное кольцо для дрейфового поля; 4 — защитные проволочки; 5 — чувствительные проволочки; 6 — полевые проволочки; 7 — катодная плоскость

поле порядка 20 кГс. Дипольный магнит выполняет две функции: отклоняет заряженные частицы в плоскости МПК с целью измерения импульсов заряженных частиц и уменьшает диффузию электронов. Центральная проводящая мембрана, находящаяся под потенциалом 150 кВ, разделена на две половины. У торцов камеры расположены МПК с катодным считыванием, катоды которых разделены на определенное количество сегментов. Следует отметить, что чувствительный объем камеры не содержит электродов. С помощью ВПК можно регистрировать три координаты x , y и z или r , ϕ и z , что является следствием того, что ВПК является трехмерным детектором.

Работа ВПК основана на принципе электронного проецирования треков частиц на чувствительные электроды многопроволочной пропорциональной камеры, расположенной на торцах. В сочетании с оригинальной электронной ВПК обеспечивает измерение большого числа (свыше двухсот) координат многотрековых событий. Как видно из рис. 18, электроны дрейфуют в направлении, параллельном магнитному и электрическому полю, которое образуется с помощью электрода, выполненного в виде кольца, находящегося под напряжением 150 кВ, а также с помощью охранных колец [56, 57].

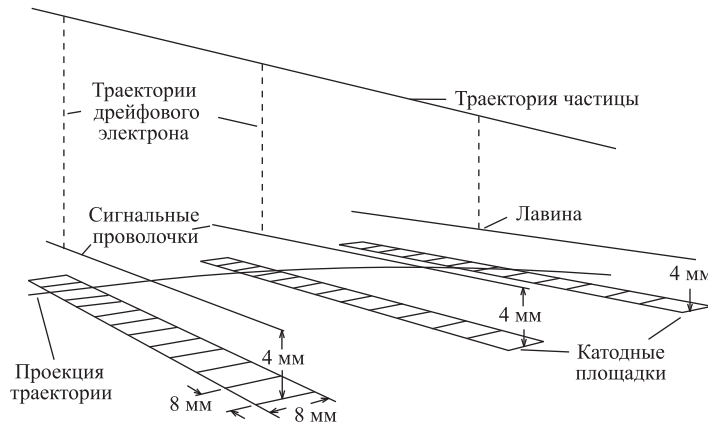


Рис. 18. Детальная схема принципа действия ВПК: геометрия пропорциональных сигнальных проволочек и катодных микрополосок, а также траектории частиц, траектории дрейфовых электронов и позиции лавины

Проволочки и сегментированные катоды обеспечивают измерение координат треков событий. Две координаты r и ϕ определяются в соответствии с позицией микрополосок, расположенных в катодной плоскости МПК, а третья координата z вычисляется по времени дрейфа электронов вдоль пучка. Таким образом, ВПК обеспечивает измерение трех координат на каждом треке. Для временного хранения аналоговых сигналов нередко использовались ПЗС-матрицы. С целью существенного увеличения (до 3%) точности измерения ионизационных потерь регистрируются до сотни выборок вдоль треков частиц. Важным качеством ВПК является возможность идентификации частиц путем измерения потерь энергии dE/dx и определение импульсов частиц. Камеры успешно использовались в таких установках, как TOPAZ [64, 65], TRISTAN [64, 65], DELPHI [66] и NA49 в ЦЕРН на SPS.

4.2. Необходимость применения ВПК на установке ALICE. ВПК является одним из основных трековых детекторов на установке [58]. Она занимает область псевдобыстрот от $-0,9$ до $0,9$. Необходимость в регистрации большого количества координат вдоль трека привела к созданию и использованию времяпроекционной камеры в качестве основного трекового детектора. Релятивистское столкновение ионов на LHC порождает большую множественность частиц (порядка 8000). В результате рождается до 20000 первичных и вторичных треков заряженных частиц. Предполагается, что для центральных Pb–Pb-столкновений будет зарегистрировано около $3 \cdot 10^4$ треков. При таких условиях для достижения необходимого двухтрекового разрешения требуется трехмерное считывание координат треков с высокой простран-

ственной гранулированностью. Эффективность использования ВПК в условиях высокой плотности треков была показана в эксперименте NA49 [57]. При этом ожидаемая минимальная частота взаимодействия будет составлять 8 кГц. Причем 10 % можно будет рассматривать как центральные столкновения.

4.3. Устройство и параметры камеры. Времяпроекционная камера установки ALICE имеет цилиндрическую форму длиной 500 см, которая разделена на две дрейфовые половинки. Внутренний радиус равен 90 см, внешний радиус составляет 250 см. Заряды собираются с помощью $5 \cdot 10^5$ сегментов, которые располагаются в торце цилиндра на двух плоскостях. Сегментированные плоскости, от которых считываются сигналы, имеют поверхность $\sim 32 \text{ м}^2$. Каждый из сегментов подключен к предусилителю-формирователю и далее к АЦП. Для достижения необходимого двухтрекового разрешения, лучшего чем несколько миллиметров, и относительного разрешения по импульсу, лучше и более точно чем 2 %, с каждой микрополоски считывается до 1000 временных выборок. В результате с общей чувствительной поверхности 86 м^2 получается до $5 \cdot 10^8$ пикселей. Общее количество частиц в центральных событиях может составлять 10^4 на единицу псевдобыстроты. Работа ВПК основана на принципе электронного проецирования треков частиц на чувствительные электроды многопроволочной пропорциональной камеры, расположенные на торцах, как это показано на рис. 18. В результате ионизации заряженной частицей газовой смеси вдоль траектории последней образуются облака электронов, которые под действием электрического поля дрейфуют со скоростью 50 мкм/мкс в направлении МПК с катодным считыванием, где они детектируются. Так же как и в обычных ВПК, две координаты r и ϕ определяются в соответствии с позицией микрополосок, расположенных в катодной плоскости МПК, и позицией проволочек МПК, а третья координата z вычисляется по времени дрейфа электронов вдоль оси пучка. Таким образом, ВПК обеспечивает измерение трех координат на каждом треке. Современная электроника позволяет регистрировать на каждый трек до сотни выборок, что обеспечивает точность измерения координат до 3 %. Дипольный магнит выполняет две функции: отклоняет заряженные частицы в плоскости МПК с целью измерения импульсов частиц и уменьшает диффузию электронов.

4.4. Особенности ВПК установки ALICE. Конструктивно ВПК для установки ALICE несколько отличается от традиционных конструкций. В основном это касается геометрии проволочек и микрополосок [58]. Такой детектор получил название камеры с кольцевыми катодами, которая имеет гораздо меньший вес по сравнению с известными камерами, высокую стабильность работы и др. Кроме того, максимизируется фракция сигнала, наводимого на микрополосках, от которых считывается сигнал, и минимизируется количество плоскостей, состоящих из проволочек (рис. 19). Это достигается

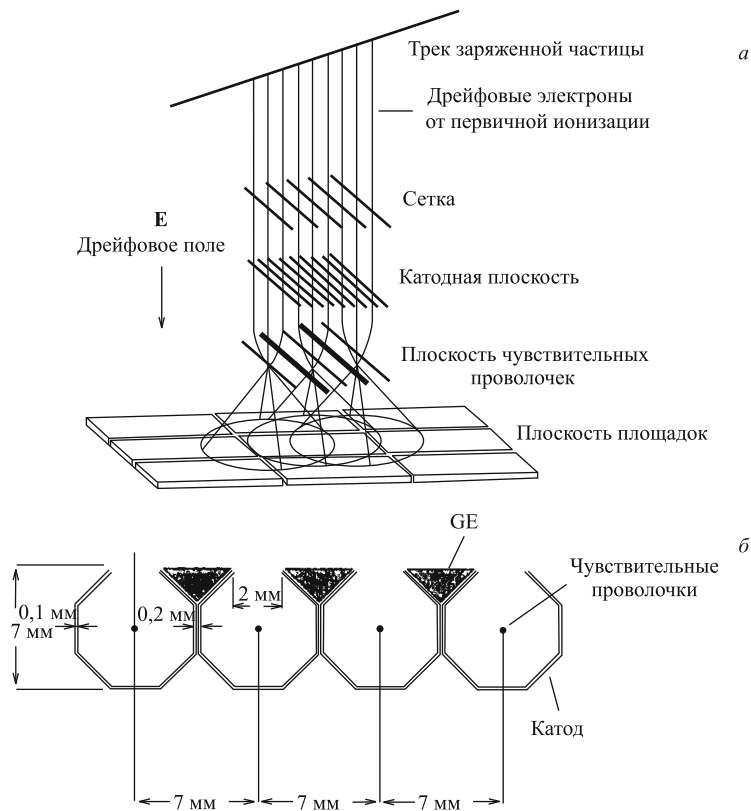


Рис. 19. а) Традиционная схема времяпроекционной камеры, содержащая проволочки и пэды (площадки), б) камера с кольцевыми катодами

путем использования кольцевой геометрии микрополосок, которые окружают чувствительные проволочки. Обе плоскости, на которых расположены микрополоски считывания, имеют поверхность 32 м^2 и разделены на восемь секторов. Секторы расположены радиально. Общее количество микрополосок составляет $5 \cdot 10^5$. Толщина микрополосок 50 мкм . Они имеют три линейных размера: $4,75 \text{ мм}$ для внутренних камер $6 \times 10 \text{ мм}$ и $6 \times 15 \text{ мм}$ для внешних камер. В экспериментальных образцах пэды имеют длину несколько миллиметров вдоль чувствительной проволочки. Причем чувствительная ячейка, образуемая пэдом, представляет собой цилиндр, расположенный вокруг чувствительной проволочки. Длительность считываемого сигнала составляет 4 нс , что весьма важно с учетом короткого времени между банчами на ЛНС. Камера наполнена смесью газов $\text{Ne} + \text{CO}_2$ (90/10 [60]).

4.5. Электроника усиления и формирования сигналов. *Основные требования.* Длина дрейфового промежутка и постоянная диффузии определяют большинство параметров электроники усиления и формирования сигналов [61–63]. Для ВПК ALICE выбрана холодная газовая смесь со скоростью дрейфа 2,5 см/мкс и константа диффузии 250 мкм/см^{1/2}. Средняя величина продольной диффузии позволяет сформировать сигнал длительностью 240 нс, что дает возможность использовать частоту выборки 10 МГц. Дрейфовый промежуток, равный 250 см, разделен на 1000 временных окон, причем каждое окно соответствует дрейфовому промежутку 2,5 мм. Уровень радиации не очень высок. Общая доза, получаемая электроникой в течение 10 лет, составляет 1 крад, и поток нейтронов приблизительно равен 10¹¹ см⁻². Поэтому для изготовления электроники не требуется использования специальной радиационно стойкой технологии.

Электроника усиления, формирования и считывания сигналов. Электроника усиления и формирования сигналов состоит из $5 \cdot 10^5$ каналов. Основными устройствами для каждого канала являются: зарядочувствительный усилитель-формирователь, аналоговая память на переключаемых конденсаторах и параллельный 10-разрядный АЦП, цифровые данные от которого мультиплексируются на оптическую линию передачи. Таким образом, для считывания данных используется схема, при которой вначале аналоговые сигналы запоминаются в аналоговом конвейере и после мультиплексирования преобразуются с помощью АЦП в цифровой код. При этом получается 1024 10-разрядных чисел на одну выборку [27]. Ниже приводятся основные параметры электроники считывания [66]:

- количество каналов — 557568;
- отношение сигнал/шум — 30:1;
- динамический диапазон — 990:1;
- величина шумов — $< 1000 e^-$;
- перекрестные помехи — $< 0,3 \%$;
- ширина полки сигнала — 190 нс;
- рассеиваемая мощность — < 100 мВ/канал;
- типичная величина считываемого сигнала от микрополоски — 7 мкА.

Рассмотрим структуру и параметры входного канала. Он состоит из трех базовых частей: зарядочувствительного усилителя-формирователя; 10-разрядного АЦП; цифровых схем с фильтром, схем для вычитания пьедесталов и запоминающее устройство для временного хранения данных. Заряды, считываемые от микрополосок, усиливаются и интегрируются с помощью усилителя с небольшим входным импедансом, состоящего из зарядочувствительного усилителя, выход которого подключен к семигауссовому формирователю четвертого порядка. Эти аналоговые функции выполняются с помощью специализированной микросхемы, выполненной по 0,35 КМОП-технологии. Микросхема имеет 16 каналов и небольшую потребляемую мощность (11 мВ/канал).

Далее, схема имеет величину коэффициента преобразования и усиления 12 мВ/фКл. Динамический диапазон выходного сигнала равен 2 В. Выходные импульсы имеют длительность переднего фронта 120 нс, а ширина полки составляет 190 нс. Отдельный канал имеет величину шумов менее $570 e^-$.

С выхода усилителей-формирователей сигналы поступают на входы АЦП 10-разрядных АЦП, с помощью которых сигналы преобразуются в цифровые коды с частотой 5–12 МГц. После этого цифровые данные обрабатываются следующим образом: вычитается величина базового уровня; подавляются небольшие сигналы; форматируются и запоминаются цифровые данные. Все цифровые устройства выполнены в виде отдельной микросхемы, которые содержат также конвейерный процессор. После прихода триггерного сигнала первого уровня информация, которая содержится в буферных ЗУ, запоминается в памяти данных [69, 70]. В [69] описана функциональная плата, которая служит в качестве первичного интерфейса между передатчиками данных, расположенных около детектора, и системой считывания установки ALICE. Разработанная плата имеет доступ к 32-разрядной шине PCI и позволяет выполнять обмен информацией с частотой 132 Мбайт/с с возможностью увеличения частоты до 528 Мбайт/с. Работа интерфейса контролируется с помощью специально разработанного устройства [70, 71].

Проверка на радиационную и температурную стойкость. Электронная система установки ALICE должна работать в радиационном поле до 800 адронов на $1 \text{ см}^2/\text{с}$. Были протестированы на радиационную стойкость на пучке протонов и нейтронов устройства, созданные на базе ПЛИС Xilinx, ALTERA и Actel FPGA (программируемые логические схемы). При этом получены удовлетворительные результаты [68]. Кроме того, достигнута цель получить устойчивую работу всей установки при изменении температуры на 0,1 градус по всему объему [72].

Блок аналоговой памяти. Разработанный блок аналоговой памяти основан на интегрировании входного тока на конденсаторе, в то время как использование сигнала напряжения позволяет запоминать только величину входного сигнала в течение выборки, и поэтому в этом случае теряется незначительная часть информации. На рис. 20 приведена схема одной линейки аналоговой памяти (рис. а) и временные диаграммы записи и чтения (рис. б). В течение цикла записи усилитель работает подобно зарядочувствительному усилителю: адресуемый запоминающий конденсатор подключается с помощью ключа Φ_i и заряжается в течение 75 нс входным током, протекающим между выходом усилителя, имеющим некий импеданс, и инвертированным входом, который представляет собой виртуальную земляную шину. После заряда конденсатора и после того как ключ Φ_i откроется, установочный ключ объединяет обе шины в течение 75 нс с целью полного разряда конденсатора и создания условий для следующего заряда конденсатора. Для цикла чтения заряжен-

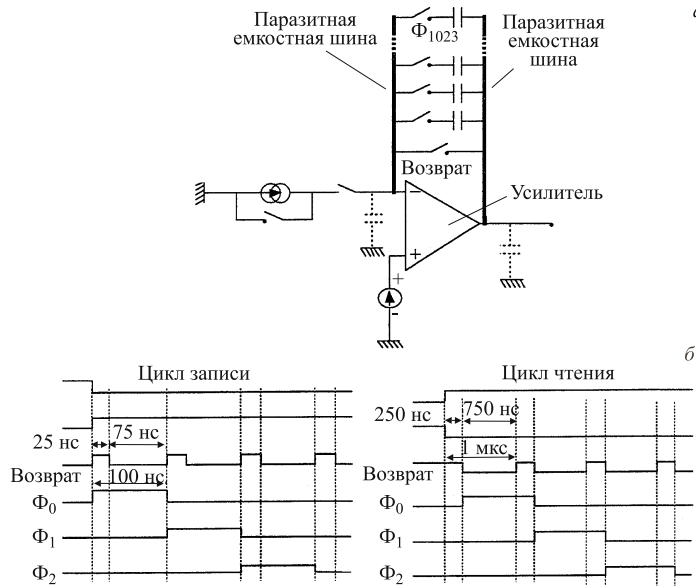


Рис. 20. Схема одной линейки аналоговой памяти (а), временная диаграмма цикла записи и чтения (б)

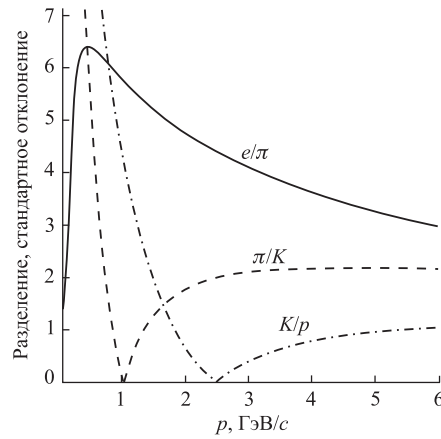


Рис. 21. Разделение частиц с помощью ВПК установки ALICE

ный конденсатор снова включается в цепь обратной связи. На рис. 21 приведены кривые, иллюстрирующие разделение частиц с помощью ВПК установки ALICE в пределах от 0,5 до 2,5 ГэВ/с.

5. ФОТОННЫЙ СПЕКТРОМЕТР

5.1. Назначение. Фотонный спектрометр для установки ALICE представляет собой высокогранулированный электромагнитный калориметр, оптимизированный для измерения фотонов, π_0 - и η -мезонов в пределах импульсов порядка 0,5–10, 1–10 и 2–10 ГэВ/с соответственно [1]. Кроме того, спектрометр может также детектировать заряженные и нейтральные адроны: пионы, каоны, нейтроны и антинейтроны. Для дополнительного отклонения заряженных адронов в передней части спектрометра помещен вето-детектор заряженных частиц. Фотонный спектрометр расположен ниже ВПК.

5.2. Параметры спектрометра. Фотонный спектрометр состоит из пяти идентичных детекторных модулей с размерами $\approx 1 \times 2$ м, покрывающих точку взаимодействия. Каждый модуль содержит 4320 кристаллов PbWO_4 с сечением 22×22 мм и длиной 180 мм. Таким образом, общее количество кристаллов составляет 17280. Длина кристалла 180 мм выбрана исходя из допустимого места и стоимости. Кристаллы занимают объем $1,5 \text{ м}^3$ и имеют общий вес $\sim 12,5$ т.

5.3. Энергетическое и пространственное разрешение. Для того чтобы достичь требуемого энергетического и пространственного разрешения, необходимо выполнить следующие условия:

- с целью получения высокого коэффициента усиления света кристаллы должны работать при температуре 25°C и стабильности $0,3^\circ\text{C}$;
- при такой температуре эквивалентный заряд шумов (ENC) одного фотодиода должен составлять меньше чем $600 e^-$ (это весьма малая величина с учетом того, что емкость большого PIN-диода составляет 150–200 пФ);
- мертвая зона между соседними кристаллами не должна превышать 0,6 мм и количество материала по фронту детектора должно превышать 5% от радиационной длины.

5.4. Свойства PIN-диода. PIN-диод изготавливается по такой технологии, чтобы его характеристики оптимальным образом согласовывались со спектральными характеристиками кристаллов PbWO_4 . Фотодиод имеет активную поверхность $17,1 \times 16,1$ мм, и он изготавливается из кремния n -типа толщиной 280 мкм. Сопротивление подложки составляет 3000–6000 мкм, что соответствует напряжению обеднения носителей около 70 В. Темновой ток равен 5 нА. PIN-диод оптимизирован на спектральную область 400–500 нм, которая соответствует спектру эмиссии кристалла. PIN-диоды монтируются на керамической пластине толщиной 0,65 мм [73].

5.5. Предусилитель и формирователь. Основное требование к предусилителю состоит в том, чтобы обеспечивать уровень шумов не более $600 e^-$ при относительно большой поверхности кристалла. Разработанный аналоговый предусилитель [74] представляет собой операционный усилитель с емкостной обратной связью и с двумя транзисторами на входе. Прототип формирователя

выполнен на основе дискретной логики. Он состоит из трех каскадов, каждый из которых имеет коэффициент усиления, равный 7. Сигнал, поступающий от фотодиода, обрабатывается с помощью системы считывания. Назначение этой системы заключается в том, чтобы получить данные об энергии и времени регистрации сигнала. Кроме того, для триггерной системы первого уровня необходимо получить данные о сумме энергий.

Основу блок-схемы каналов считывания составляет восьмиканальная микросхема, предназначенная для обработки сигналов, оцифровки и передачи с помощью последовательного интерфейса с целью получения данных об управляющих командах контроллера и выходного интерфейса. Функция устройства заключается в выработке данных об энергии, времени и сумме сигналов, получаемых на выходе зарядочувствительного усилителя. Дополнительный усилитель-формирователь необходим для улучшения отношения сигнал/шум перед тем, как начнется оцифровка сигналов. Пиковый сигнал, поступающий с выхода усилителя-формирователя, может быть получен путем обработки выборки сигналов [73, 74].

6. ОБРАБОТКА ТРЕКОВОЙ ИНФОРМАЦИИ

6.1. Метод Гофа. В связи с появившейся необходимостью в начале 1990-х гг. обработки многотрековых событий стали использоваться алгоритмы и методы, применяемые в информатике для распознавания образов, поскольку трековую информацию, зарегистрированную с помощью ВПК и других детекторов (см. ниже), можно рассматривать как дискретный образ сложной картины. В [75–79] показана возможность применения для построения трекового процессора метода трансформации координат, предложенного Гофом. Нередко этот метод называется еще методом гистограммирования с переменным наклоном. Суть метода заключается в том, что любая кривая, принадлежащая какому-либо образу в декартовой системе координат, описывается множеством точек $[(x^1, y^1) \dots (x^n, y^n)]$ или параметрическим представлением кривой на мультипараметрической поверхности [75–77]. Важно, что параметризации кривой могут быть использованы для установления связи между декартовыми координатами и параметрами поверхности. Причем заданная параметризация является единственной. Это значит, что данная кривая в декартовой системе координат представляется точкой на параметрической поверхности, а точка в декартовой системе координат представляется с помощью определенной кривой (поверхности) на параметрической поверхности. Такая дуальная взаимосвязь приводит к тому, что система точек кривой в декартовой системе координат может быть отображена на множество кривых (поверхностей), расположенных на параметрической поверхности с общей точкой пересечения, которая представляется в виде кривой в декартовой системе координат. Данное свойство трансформации Гофа эффективно исполь-

зуются для распознавания треков на фоне сложного изображения. Конкретное применение преобразования Гофа используется и при реконструкции треков частиц, зарегистрированных в детекторе OPAL [78].

Исследования показали [76], что метод трансформации Гофа может быть успешно применен для обработки трековой информации, регистрируемой с помощью ВПК установки ALICE. Получены хорошие и стабильные результаты в широких пределах множественности в центральных Pb–Pb-столкновениях. Однако данный метод имеет два ограничения по сравнению с обычной программной обработкой: метод Гофа может быть использован только для реконструкции треков, исходящих из вершины распада. Кроме того, хорошие результаты получаются при обработке треков с большими импульсами.

6.2. Применение алгоритма Кальмана для обработки данных. В [79] исследована возможность использования алгоритма Кальмана для реконструкции треков, регистрируемых с помощью ВПК [80]. Если рассматривать крупным планом, то алгоритм реконструкции треков состоит из следующих трех итераций:

1. Поиск треков, начиная от ВПК в направлении внутреннего трекового детектора и, в конечном итоге, к вершине распада.
2. Обратный ход от внутреннего трекового детектора сквозь ВПК в направлении детектора переходного излучения.
3. Фитирование в обратном направлении.

Последовательное прохождение координаты (точки) и регистрация сегментов выполняется для каждого трекового детектора. Более детально см. [80, 81]. Если сравнивать оба алгоритма, то алгоритму Гофа отдается предпочтение при обработке данных, регистрируемых с помощью RICH-детекторов. Алгоритм Кальмана нашел также применение для распознавания трековых событий на установке HERA-B [82]. В [83] трековая информация предварительно подвергается сжатию.

7. ВРЕМЯПРОЛЕТНАЯ ТЕХНИКА НА ОСНОВЕ СЧЕТЧИКОВ С РЕЗИСТИВНЫМИ ПЛАТАМИ

Заряженные частицы идентифицируются с помощью времяпролетной техники на базе резистивных счетчиков. Основная идея использования такой техники заключается в том, что тяжелые и медленные частицы более поздно достигают внешних слоев детектора. В установке используются так называемые детекторы на базе резистивных плат с несколькими промежутками. Всего содержится около 160 000 плат, которые достигают временного разрешения 100 пс в пределах большой поверхности 150 м².

7.1. Общие параметры. В установке ALICE предполагается применить практически новый подход к созданию времяпролетной техники на большой

площади, составляющей сотни квадратных метров, с более чем 170 000 каналов считывания и общей площадью 150 м². Используя такую технику, можно идентифицировать частицы и регистрировать до 10000 заряженных частиц на единицу псевдобыстроты. Она обеспечивает идентификацию частиц в пределах импульсов 0,5–2,5 ГэВ/с в центральной области η (меньше или равно по модулю). Требуемое временное разрешение такого детектора составляет менее 50 нс. Детектор создается по модульному принципу, каждый из модулей содержит 2880 каналов (60 × 48 ячеек). Общее число каналов считывания должно составлять 157248. Далее сигналы, считываемые от ячеек времяпролетной системы, передаются на времяцифровые преобразователи с динамическим диапазоном 24 мкс и разрешением в несколько пс. Предполагается, что времяпролетный детектор должен состоять из сегментов, имеющих углы 18–20°. Особенно перспективными являются ячейки времяпролетного детектора с несколькими промежутками между платами.

Таким образом, широкое применение в экспериментах на LHC камеры с резистивными платами нашли в качестве триггерных камер в мюонных спектрометрах для создания времяпролетных детекторов на больших площадях с высокой разрешающей способностью по времени пролета частиц.

7.2. Этапы развития ячеек времяпролетного детектора. В [87] приведен обзор широкого класса микроструктурных газовых детекторов, основной особенностью которых является малое расстояние между анодом и катодом, что позволяет резко уменьшить время сбора заряженных ионов. В [1] в качестве ячеек для времяпролетного детектора рассматривались счетчик Пестова и камера с параллельными платами.

Счетчик Пестова был разработан в Новосибирском научном городке [88]. Ячейка представляет собой газовый с параллельными платами детектор, работающий в стримерно-искровом режиме и имеющий один газовый промежуток. Он имеет полупроводниковый анод и специальную газовую смесь, что позволяет разряду сосредотачиваться в локальной области. Временное разрешение улучшается по мере уменьшения газового промежутка. Счетчик работает под давлением 12 бар, что позволяет генерировать 4–5 первичных электронов. Ниже приводится ряд положительных качеств, которые позволили рассматривать счетчик Пестова в качестве кандидата для построения времяпролетного детектора на установке ALICE:

- временное разрешение 25 пс;
- скорость счета лучше чем 2 кГц/см²;
- время жизни больше чем 10¹⁰ искр/см², что равносильно длительности сеансов в течение 20 лет;
- эффективность лучше чем 96 %;
- чувствительная поверхность имеет глубину всего лишь 100 мкм;
- выходной сигнал достаточно велик, что позволяет обходиться без предусилителя.

Однако еще требуется проведение ряда испытаний больших систем, прежде чем можно будет уверенно использовать счетчик Пестова для создания времяпролетного детектора. Предварительные испытания показали удовлетворительные результаты. Так, в первом прототипе с активной поверхностью $40,68 \times 540,8$ мм получено разрешение меньше чем 70 пс [1]. Разрешение по координате составляет ~ 2 мм.

7.3. Счетчик с параллельными платами. Счетчик с параллельными платами представляет собой детектор с одним газовым промежутком, работающим в лавинном режиме. В [1, 89, 90] показано, что счетчики с параллельными платами имеют однородную характеристику и высокую эффективность. Время отклика составляет менее 1 нс, что обеспечивает высокую частоту срабатывания. Он состоит из двух планарных металлизированных электродов. Типичные размеры находятся в пределах от 30×30 до 60×60 мм при толщине в несколько мм. Усиление первичных электронов обеспечивается с помощью электрического поля величиной 4–6 кВ/см. Движение электронов в лавине индуцирует очень быстрый сигнал (время нарастания сигнала на электродах ~ 1 нс). Газовое усиление без искр составляет 10^4 . Моделирование показало, что временное разрешение счетчика составляет 100 пс. В [89–92] описана технология изготовления и измерительная электроника, разработанная специально для времяпролетных измерений на основе счетчиков с параллельными платами и счетчиков с резистивными платами. В [92] детально описаны характеристики канала усиления счетчика с параллельными платами. Получены следующие параметры для предусилителя:

- коэффициент усиления (gain) — 5–10 В/пК;
- время нарастания фронта сигнала — 3 нс;
- шумы менее $2000 e^-$.

7.4. Счетчик с резистивными платами. Счетчик с резистивной платой представляет собой простой газонаполненный детектор. Многочисленные исследования и эксперименты, начиная с конца 80-х гг., показали, что он является наиболее перспективным детектором для временных измерений на установке ALICE, а также в триггерных системах [92–94]. Он состоит из стэка резистивных плат, отделенных одна от другой равными прослойками, с помощью которых образуется последовательность газовых промежутков шириной 200–300 мкм. Причем электроды соединяются с внешними поверхностями стэка, в то время как внутренние платы электрически нейтральны.

Принцип его действия в какой-то степени аналогичен счетчику Пестова, но в конструкцию детектора внесены ряд кардинальных изменений и упрощений: отсутствие высокого давления газа в промежутке между платами, невысокие требования к точности изготовления элементов счетчика и использование пластических материалов вместо стекла создали предпосылки для использования детекторов с целью временных измерений с высокой разрешающей способностью (менее 100 пс).

Счетчик с резистивными платами является детектором элементарных частиц, который имеет в промежутке между платами равномерное и постоянное электрическое поле, создаваемое с помощью двух параллельных электродов (плат) с большим сопротивлением. Промежуток между платами наполняется газом с большим коэффициентом абсорбции для ультрафиолетовых лучей. Если газ ионизируется в процессе прохождения заряженной частицы сквозь счетчик, то под воздействием электрического поля возникает разряд. Однако вследствие высокого сопротивления электродов распространение разряда происходит по всему объему газа ограничено. Причем электрическое поле мгновенно выключает ограниченную область вокруг точки, где оказывается разряд. Вне этой области счетчик остается нечувствительным к заряженным частицам. Другими словами, вследствие ультрафиолетовой абсорбционной компоненты фотоны, порождаемые разрядом, не распространяются в газе. Тем самым предотвращается возможность появления вторичного разряда в другой точке детектора. Как следствие этого, счетчики с резистивными платами имеют более высокое временное разрешение по сравнению с проволочными камерами и дрейфовыми трубками с ограниченным стримерным разрядом.

7.5. Исследование и развитие счетчиков. Таким образом, уже первые разработки показали, что счетчики с резистивными платами имеют ряд преимуществ по сравнению со счетчиками на основе сцинтилляторов по ряду таких важных параметров, как простота и стоимость при создании времяпролетных детекторов на больших площадях. Типичный счетчик с одним промежутком, который начал исследоваться с 1996 г., имел величину газового промежутка 8 мм и толщину платы из меламина 0,8 мм. В [94] выполнено моделирование формирования лавины и наведения сигнала в счетчике с резистивными платами. Модель может быть использована при выборе различных типов счетчиков: с одним или несколькими промежутками. В [95] рассматриваются различные факторы, влияющие на скорость срабатывания счетчика, и прежде всего это касается влияния фреона на эффективность газовой смеси. Приведены характеристики асимметричной ячейки с одной стеклянной и одной резистивной платой из меламина.

В [96] впервые с помощью диэлектрически-резистивной плоскопараллельной камеры получено разрешение времени пролета минимально ионизирующих частиц на уровне 100 пс. Экспериментальный образец имел четыре газовых зазора по 0,3 мм. Результаты многократных измерений показали, что временное разрешение газоразрядных детекторов, разрабатываемых для эксперимента ALICE, может быть сравнимо с лучшими сцинтилляционными счетчиками.

Таким образом, можно отметить два базовых принципа построения счетчиков с резистивными платами: 1) резистивные платы прозрачны к быстрым сигналам, которые вследствие лавинного режима генерируются в газовом промежутке; 2) внутренние резистивные платы электрически меняют свои свой-

ства. Они приобретают и выдерживают необходимое напряжение во время потока электронов и положительных ионов, создавая лавины в промежутках. Причем вследствие стабильного состояния ячейки счетчика имеют одинаковое усиление во всех промежутках.

7.6. Счетчик с несколькими промежутками. Счетчик с несколькими промежутками был разработан в 1996 г. [97,98]. Суть усовершенствования заключалась в том, что между электродами в газовый промежуток была введена резистивная плата, что позволило с помощью относительно простой конструкции получить временное разрешение 100 пс и менее. Этого разрешения достаточно, чтобы различать π -, K -, p -частицы с помощью времяпролетной техники. Основной целью разработки такого детектора являлось достижение высокого временного разрешения. Ключевой момент в функционировании такого типа детекторов заключается в том, что электрическое поле в промежутках является равномерным. Как следствие этого практически отсутствует дрейф электронов, и поэтому лавинный процесс начинается мгновенно. Детектируемый сигнал появляется, как только лавина достигает катода. При этом временной джиттер сигнала пропорционален времени развития лавины, или, другими словами, пропорционален величине промежутка, поделенной на скорость дрейфа. Отсюда следует, что для получения высокого временного разрешения необходим газовый промежуток. Этот факт был продемонстрирован на примере счетчика Пестова, с помощью которого временное разрешение лучше чем 50 пс было получено при ширине газового промежутка 100 мкм. Однако этот результат был достигнут при давлении 12 атм, что создает определенные трудности при изготовлении и эксплуатации.

Счетчики с резистивными платами и с определенным количеством шелей состоят из нескольких керамических плат толщиной 0,5 мм, с помощью которых формируются газовые промежутки шириной 0,3 мм. Наличие нескольких промежутков существенно повышает эффективность регистрации частиц. Счетчик состоит из двух электродов. Керамический катод металлизирован с помощью алюминиевой пленки. Диэлектрические резистивные электроды изготовлены также из керамических пластин, металлизированных алюминиевой пленкой с одной стороны. С другой они покрыты полупроводником SiC. Причем платы сгруппированы в пары, так что металлический слой, являющийся общим для двух промежутков, находится внутри, а полупроводниковые слои соприкасаются с газовыми слоями. Детектор имеет поверхность 2×2 м. Скорость счета составляет $1 \text{ кГц} \cdot \text{с}^{-1} \cdot \text{см}^{-2}$. Этот параметр значительно превышает условия, необходимые для установки ALICE ($100\text{--}200 \text{ Гц} \cdot \text{с}^{-1} \cdot \text{см}^{-2}$).

7.7. Счетчики для времяпролетного детектора. В [98–100] описаны счетчики с несколькими промежутками, которые разрабатывались с учетом требований, необходимых для установки ALICE. Учитывалось два фактора: невысокая стоимость при площади детектора порядка тысячи квадратных ме-

тров, возможность гибкого сегментирования и высокое временное разрешение вплоть до σ порядка 1 нс. В качестве газовой смеси используется 5 % SF₆, 5 % изобутана и 90 % C₂F₂H₂. Ряд исследований [95, 96] подтвердил, что с уменьшением газового промежутка в такой же степени уменьшается временное разрешение. Так, при величине газового промежутка 200 мкм получено временное разрешение 70 пс в процессе гамма-облучения. В [99, 100] показано, что разработанный для установки детектор нормально работает при высокой частоте 89 Гц/см² при Pb–Pb-столкновениях. Более того, эти счетчики могут функционировать при непрерывном потоке частиц с частотой 2,5 кГц/см² и при высоких радиационных условиях. Частоту счета можно увеличить путем уменьшения величины зазоров.

Для времяпролетного детектора требуется 160 000 ячеек с размерами 3 × 3 см, с площадью 150 м². Как уже упоминалось выше, времяпролетный детектор имеет длину 7 м. Радиус барреля составляет 3,7 м. Общая поверхность времяпролетного детектора, равная 160 м², разделена на 160 000 каналов считывания с активной поверхностью 10 м² [100, 101]. В окончательном варианте микрополоски, с которых считываются сигналы, имеют поверхность 1,2 × 7 см. В свою очередь, каждая микрополоска разделена на 96 площадок, которые располагаются в двух колонках. Площадка имеет размеры 2,5 × 3,5 см.

Исследования последних лет показывают, что частоту счета можно повысить до 25 кГц/м² с временным разрешением 5 пс и с эффективностью 90 %. Детектор может быть также использован в томографии для медицинских исследований [101–107].

7.8. Предусилители и усилители. Времяцифровые преобразователи.

Основные требования к усилителю считывания для счетчиков с резистивными платами и их идентификации предъявляются исходя из следующих свойств детекторов:

- ширина промежутка камеры варьируется в пределах 0,2–0,3 мм, количество промежутков от 4 до 6, размеры ячейки 3 см² (следовательно, емкость на входе предусилителя находится в пределах 10–25 пФ);
- газовая смесь состоит из 85 % фреона + 10 % SF₆ + 5 % изобутана;
- газовое усиление в ячейке с резистивными платами равно 10⁷;
- время нарастания сигнала 500 пс, длительность сигнала составляет 2 нс.

Кроме того, учитываются следующие факторы: 1) вследствие малой амплитуды сигнала, считываемого с ячейки с параллельными платами, требуется дополнительное усиление; сигнал, считываемый с ячейки с резистивными платами, имеет амплитуду на порядок большую, нежели сигнал, считываемый с камеры с параллельными платами; 2) усилитель должен иметь низкий уровень шумов и усиливать сигналы высокой частоты.

7.9. Связь усилителя с камерой. Модули в барреле. Выход камеры с резистивными платами подключен непосредственно к входу высокочастотного (2,5 МГц) усилителя [108, 109] (рис. 22). Современные достижения в электронике и технологии изготовления счетчиков с резистивными платами позволяют создавать детекторы с временным разрешением менее 50 пс. Электронная цепочка состоит из быстрого двухкаскадного усилителя-дискриминатора [89], времяцифрового преобразователя и зарядочувствительного АЦП. С целью оптимизации эффективности детектирования изучались многослойные времяпролетные матрицы с разным количеством плоскостей. При этом количество каналов регистрации, которые являются наиболее дорогой частью системы, составляло 160 000. По результатам исследований была выбрана двухслойная система счетчиков с параллельными платами. Типичный канал считывания состоит из предусилителя, усилителя и дискриминатора с регулируемым порогом. Аналоговые сигналы с выхода дискриминатора поступают на вход времяцифрового преобразователя (ВЦП).

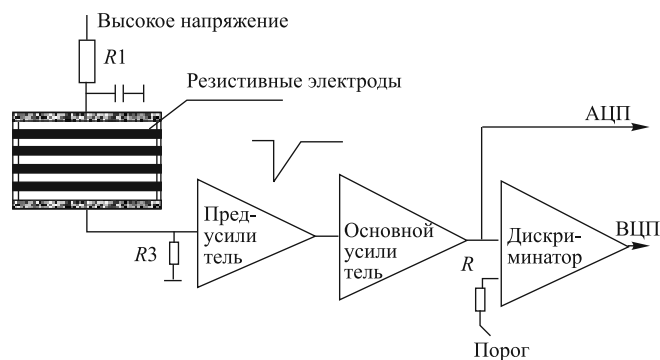


Рис. 22. Связь усилителя с резистивной камерой

7.10. Времяцифровые преобразователи. На рис. 23 приведена типичная блок-схема ВЦП, основу которой составляют элементы задержки из логических схем [109–114].

7.11. Прототип времяпролетного детектора. Описанный в [108] времяпролетный детектор для установки ALICE создан на основе счетчиков с резистивными платами, содержащих несколько промежутков. Достигнуто разрешение 50 пс. Счетчик с несколькими промежутками представляет собой сборку с одной или несколькими резистивными платами, металлическими анодами и катодами, которые располагаются на внешних поверхностях. Щели между платами образуют последовательность газовых промежутков. Следует отметить два базовых принципа создания ячеек с резистивными платами: резистивные платы прозрачны для быстрых сигналов, которые вследствие лавинного режима генерируются в газовом промежутке. Кроме

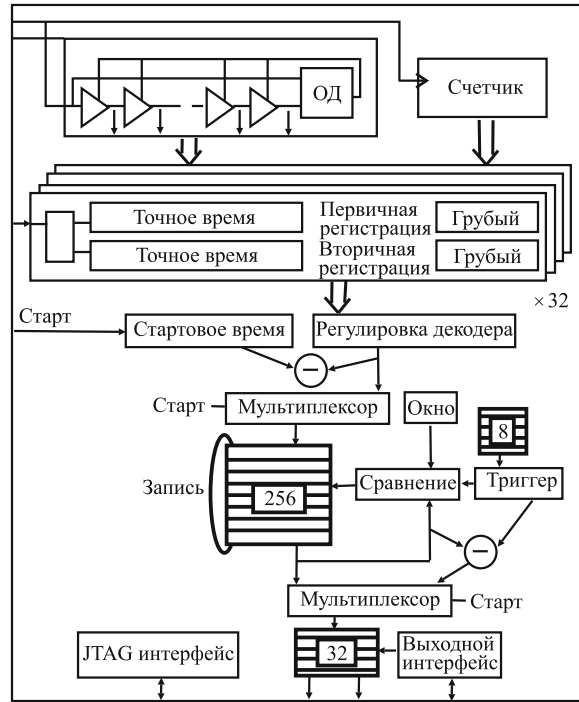


Рис. 23. Типичная блок-схема времяцифрового преобразователя

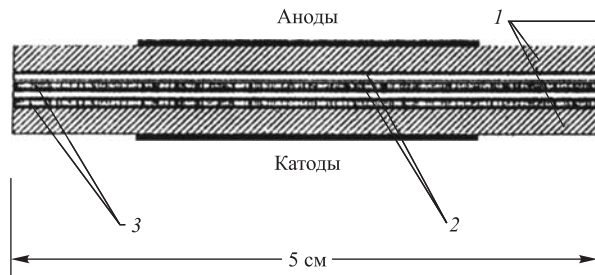


Рис. 24. Схема счетчика с резистивными платами и двумя промежутками: 1 — промежуток 2 мкм; 2 — промежуток 0,5 мкм; 3 — толщина слоя 0,5 мкм

того, внутренние резистивные платы электрически меняют свои свойства. Они приобретают и выдерживают необходимое напряжение во время потока электронов и положительных ионов, создавая лавины в промежутках. Причем стабильное состояние и одинаковое усиление имеют место во всех промежутках. На рис. 24 приведена схема счетчика с резистивными платами и двумя проме-

жутками. В работах [102–108] рассматриваются вопросы совершенствования детекторов на основе ячеек с резистивными платами, в том числе обсуждается такой важный вопрос, как выбор газовой смеси [109–114].

8. ДЕТЕКТОР ПЕРЕХОДНОГО ИЗЛУЧЕНИЯ

8.1. Общие вопросы. Детектирование переходного излучения представляет собой современную методику идентификации электронов и адронов в той области энергий, где черенковские измерения невозможны. Переходное излучение состоит из мягких (порядка 10 кэВ) лучей. В том случае, когда ультрарелятивистские частицы $\gamma > 1000$ пересекают границу двух веществ с различными константами, эмитируются фотоны рентгеновского излучения. Кроме того, детекторы переходного излучения (ДПИ) [115–123] эффективно используются не только для идентификации частиц, таких как электроны и позитроны, но и в качестве трековых детекторов, поскольку типичный ДПИ включает в себя газовую проволочную камеру. В экспериментах на ЛНС ДПИ используются на установках ATLAS [115] и ALICE [116–127]. Предполагается, что на ЛНС при Pb–Pb-столкновениях в центре масс при энергии 5,4 ТэВ возможно появление кварк-глюонной плазмы.

Установка создана для исследования продуктов тяжелых мезонов при столкновениях Pb–Pb в условиях большой множественности. В установке ALICE ДПИ предназначен прежде всего для повышения качества идентификации электронов и позитронов с большими импульсами и для построения эффективной триггерной системы путем регистрации импульсов $p_t e^+e^-$ -пар с тем, чтобы повысить быстродействие триггерной системы (несколько микросекунд после взаимодействия частиц).

Проект дополнительного включения детектора переходного излучения в установку был предложен в 1999 г. [116]. Основной мотив использования ДПИ заключается в том, что путем увеличения отклонения пионов, по крайней мере, в 100 раз при импульсе свыше 2 ГэВ/с дополнительный субдетектор вместе с другими детекторами эксперимента позволит изучать в центральной области различные аспекты диэлектронной физики, продукцию подобно J/ψ , ψ' и составляющие Υ -ансамбля. Кроме того, появляется возможность изучать распады открытых очарованных и прелестных частиц. На триггерном уровне с помощью ДПИ можно регистрировать струи с большим p_t путем обработки трех или более треков с большими p_t , зарегистрированными в модуле детектора.

Использование ДПИ на установке ALICE позволяет значительно расширить первоначальную программу физических исследований, повысить качество идентификации электронов и улучшить процесс обработки трековой информации в режиме оф-лайн [116]. Поэтому основное требование к ДПИ

заклучается в режекции пионов и в координатном разрешении. Были разработаны две версии ДПИ, конструкции и краткие параметры которых рассмотрены ниже.

8.2. Расположение детектора и параметры первой версии ДПИ. ДПИ установки расположен в барреле и окружает времяпроекционную камеру. Детектор включает радиатор и фотонный детектор, функции которого выполняет дрейфовая камера с дрейфовым промежутком 3 см. Радиатор состоит из полипропиленовых волокон толщиной 3,2 см (диаметр волокна равен 17 мкм) и имеет несколько слоев. На рис. 25 приведено схематическое изображение модуля детектора переходного излучения, который находится на расстоянии 2,9 м от центра, окружает верхний край времяпроекционной камеры и возвышается над ней на 3,7 м. При длине 7 м вдоль оси пучка z он покрывает центральную область псевдобыстрот $|\eta| < 0,9$. Общая толщина в радиальном направлении равна 15 % рад. длины. По азимуту детектор переходного излучения сегментирован на 18 секторов. В свою очередь, каждый сегмент, разделенный на пять секций вдоль оси пучка, содержит шесть слоев камер, расположенных в радиальном направлении. Всего, таким образом, получается 540 от-

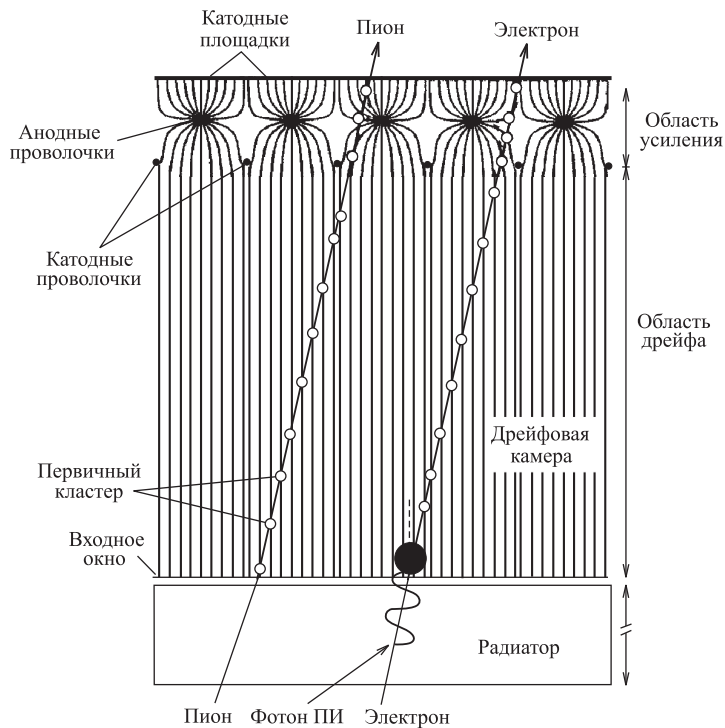


Рис. 25. Схематическое изображение модуля детектора переходного излучения

дельных детекторных модулей с общей активной областью 750 м^2 , имеющих газовый объем $27,2 \text{ м}^3$. Здесь показаны также сигналы, порожденные пионом и электроном, и соответствующие им треки. На рис. 25 схематически показаны также треки пионов и электронов. Видно также, что сигнал, порождаемый в протонном радиаторе, накладывается на сигнал от потерь энергии электрона, поскольку его угол по отношению к траектории электрона весьма мал.

В последней версии ДПИ используется другая конфигурация детектора. Прототип содержит две МПК, анодные проволочки которых подключены к общей двусторонней катодной плоскости. Причем катодная плоскость разделена на площадки, от которых считываются сигналы. Основная идея такой конструкции направлена на увеличение эффективности конверсии, увеличение количества каналов считывания и повышение эффективности регистрации пионов [115, 117].

8.3. Электроника и триггер. При общей поверхности детектора $750 \times 750 \text{ м}$ и 12 млн каналов регистрации ДПИ ALICE является наиболее крупной установкой данного класса по сравнению с другими детекторами. Усилители считывания сигналов состоят из двух специализированных микросхем [117]. В [118] описана система контроля детектора, которая базируется на специализированном процессоре. В работе [120] описана новая версия прототипа ДПИ с измененной конфигурацией. Прототип состоит из двух отдельных МПК, которые подключены к общему катоду. В свою очередь, на обеих сторонах катодной плоскости расположены микроплощадки, с помощью которых считываются сигналы. Прототип ДПИ, описанный в [118], имеет общий объем газа 750 м^3 в дрейфовых детекторах с радиаторами для детектирования частиц и идентификации электронов с импульсами свыше $1 \text{ ГэВ}/c$. Детектор состоит из 540 модулей, которые, в свою очередь, разделены на 18 секторов и шесть слоев.

Следует отметить, что ДПИ используется также в триггерной системе с целью регистрации пар e^-e^+ с большими импульсами p_t . Кроме того, детектор позволяет увеличить статистику сигналов, относящихся к J/ψ и Υ . Таким образом, ДПИ значительно расширяет физическую программу на ALICE. В [119] исследована проблема выбора наиболее эффективного радиатора. Как показано в [121], координатное и угловое разрешение, измеренное для четырех прототипов, составляет $0,2 \text{ мм}$ и $0,4^\circ$ соответственно.

Электроника считывания расположена на обратной стороне плоскости пэда. Такие устройства, как АЦП, цифровой фильтр, трековый предпроцессор, трековый процессор и буферное устройство, относящиеся к локальному триггерному процессору, расположены на одной микросхеме.

Триггерная система детектора переходного излучения интегрирована в систему для отбора электронной пары с большими импульсами. В триггерной моде с помощью ДПИ, у которого время дрейфа равно 2 мкс переходного излучения, обеспечивается быстрая регистрация трековой информации и отбор

частиц с большими импульсами. Концепция триггера заключается в следующем. Данные, поступающие от выходов АЦП, запоминаются в буферном устройстве памяти, и в течение времени дрейфа трековый процессор аккумулирует данные для линейного фитирования и комбинирует цифровые данные с помощью локального идентификатора частиц.

8.4. Идентификация электронов и пионов с помощью нейронного алгоритма. В [126] с целью идентификации электронов и пионов использовался стандартный нейронный симулятор (SNNS). Измерения проводились в пределах импульсов от 2 до 6 ГэВ/с с помощью трехслойной сети. С целью обучения сети и получения положительного результата использовался алгоритм обратного распространения. По сравнению со стандартной процедурой фактор режекции был улучшен более чем в три раза.

9. ДЕТЕКТОРЫ КОЛЬЦЕВОГО ИЗОБРАЖЕНИЯ

Детектор кольцевого изображения (ДКИ, или англ. RICH — Ring Image Chamber) представляет собой значительно усовершенствованный счетчик Черенкова. Он используется для определения скорости частиц свыше предела импульсов, соответствующего потерям энергии во внутренней трековой системе и ВПК при потере энергии, равной 600 МэВ, и с помощью времяпролетных измерений ($p = 1,2-1,5$ ГэВ). Крупнейший в мире прототип детектора на основе цезиума йода (см. ниже) с поверхностью 11 м^2 был успешно испытан в 1997 г.

9.1. Развитие. Детекторы кольцевого изображения начали интенсивно развиваться в середине 1980-х гг., когда появилась возможность идентифицировать заряженные частицы путем детектирования и локализации черенковских фотонов в МПК [128]. В [129–132] дан обзор развития методики ДКИ и перспективы их применения в экспериментах. Эти детекторы используются для физики высоких энергий и рассматриваются в последние десять лет как альтернатива времяпролетной технике. В установке детекторы кольцевого изображения специально используются для идентификации частиц, достигших детектора в условиях большой множественности (50 частиц на 1 м^2) и широкого разброса импульсов. Это касается прежде всего частиц с большими импульсами в пределах $2-5$ ГэВ/с. В [133] дается сравнение двух методов идентификации частиц: dE/dx и детектирование черенковского излучения, который получил широкое применение в таких установках, как ALICE и LHCb. Широкое применение нашли два основных метода детектирования черенковских фотонов: пороговый метод и метод регистрации кольцевого изображения [133]. Современное развитие детекторов кольцевого изображения направлено на возможность приема видимого черенковского излучения. Такой подход упрощает конструкцию детектора. Кроме того, разработка фотодетектора с полупроводниковыми пиксель-ячейками приводит к созданию

гибридного фотодетектора (фотодиод позволяет на порядок улучшить угловое разрешение детектора и использовать интегральные микросхемы для считывания сигналов).

9.2. Детекторы на основе цезиума йода (CsI) в фотоконверторе [1, 135–144]. Подобные фотокатоды играют важную роль в экспериментах по физике высоких энергий при создании быстрых детекторов кольцевого изображения. Рассмотрены также способы изготовления и их характеристики. Фотокатод на основе CsI начали исследовать с 1989 г. Он работает в рефлективной моде с большой площадью фотокатода и с высокой квантовой эффективностью.

В последнее десятилетие детекторы кольцевого изображения интенсивно исследуются и совершенствуются в связи с необходимостью создания эффективной системы идентификации частиц с большими импульсами для таких установок, как ALICE и LHCb. В [130] описана конструкция прототипа детектора, собранная из четырех CsI-фотокатодов, каждый из которых имеет размеры 64×40 см, и двух радиаторов C_6F_{14} . Рефрактивный индекс $n = 1,2948$ и $\lambda = 180$ нм соответствуют средней энергии фотонов. Результаты моделирования показывают, что в центральных столкновениях Pb–Pb при энергии 2,75 ТэВ/нуклон максимальная плотность может составить 100 частиц на 1 м^2 , при том условии, что одно плечо детекторной системы расположено на расстоянии 5 м от точки взаимодействия.

На рис. 26 приведен схематический вид детектора кольцевого изображения. Принцип работы детектора заключается в следующем [1, 128–130]. После прохождения частицами слоя радиатора C_6F_{14} толщиной 10 мм эми-

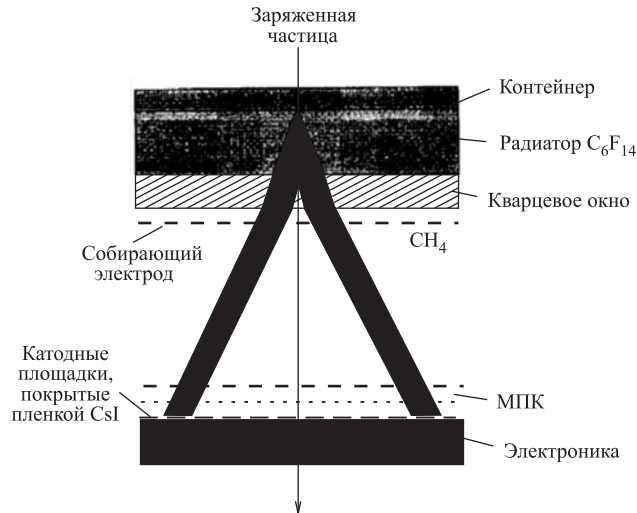


Рис. 26. Схематический вид детектора кольцевого изображения

тируются черенковские фотоны, которые попадают на фотодетектор, отделенный от радиатора узким промежутком, так что черенковское кольцо обычных размеров получается с помощью дополнительной фокусировки. Фотодетектор состоит из многопроволочной пропорциональной камеры (МПК), в которой катод покрыт тонким слоем CsI, выполняющим функцию фотоконверторной плоскости. Некоторые катоды сегментируются с целью получения двумерного считывания. Сегменты (пэды) имеют размеры 8×8 мм. Желательные радиусы колец 100–150 мм [1] и угловое разрешение ~ 6 мрад. В [128] описаны результаты окончательного тестирования детектора кольцевого изображения на основе фотокатода CsI с двумя радиаторами C_6F_{14} и четырьмя фотокато-

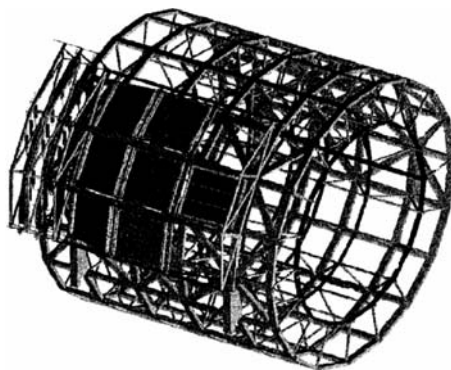


Рис. 27. Общий вид прототипа детектора кольцевого изображения, содержащего семь модулей

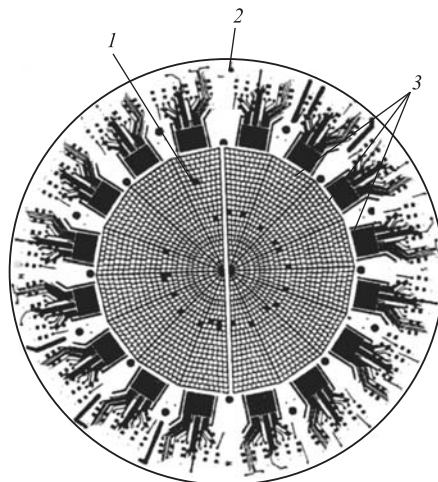


Рис. 28. Схема считывания сигналов от ДКИ с помощью световых диодов: 1 — фотодетектор; 2 — керамическая подложка; 3 — печатные соединения

дами, каждый из которых имеет поверхность 64×38 см. В [129] исследовался детектор с поверхностью фотокатода 32×30 и 64×40 см [135]. На рис. 27 приведена схема прототипа детектора, разработанного для установки ALICE. Общая поверхность смонтированных семи модулей составляет 11 м^2 [130]. В данной работе, а также в [131] предлагается использовать для распознавания черенковских изображений преобразование Гофа. Информация для обработки данных поступает от микрополосок МПК.

На рис. 28 приведена схема считывания сигналов от ДКИ с помощью световых диодов. Сенсоры смонтированы на четырехслойной кремниевой плате-подложке.

10. ТРИГГЕРНАЯ СИСТЕМА УСТАНОВКИ

10.1. Основные требования. Триггерная система [144–152] должна эффективно работать в условиях ускорения как протонов, так и ионов. При столкновении типа ион–ион важным условием является выдержка центровки. Она должна иметь возможность выбора центровки в широких пределах или в соответствии с величиной множественности от средней передней быстроты с использованием переднего детектора множественности, или в соответствии с прямой энергией, измеряемой путем использования специальных калориметров (Zero Degree Calorimeters — ZDC). С помощью триггерной системы необходимо, в первую очередь, зарегистрировать димюонные пары с большими импульсами. Время встречи между банчами при протон-протонной моде равно 25 нс, а при Pb–Pb-моде 125 нс. Природа взаимодействий, изучаемых с помощью установки, такова, что не требуется строгая корреляция между субдетекторами, основанная на регистрации трековой информации. Поэтому каждый субдетектор имеет собственную триггерную систему. Затем триггерные сигналы используются для выработки общего триггера.

10.2. Триггерные субдетекторы. В установке ALICE используются четыре типа триггерных субдетекторов: передний детектор множественности (Forward Multiplicity Detector — FMD), калориметры (ZDC), димюонный детектор и детектор переходного излучения. Ниже будут рассмотрены краткие характеристики триггерных детекторов. На рис. 30 приведена блок-схема триггерной системы установки ALICE, которая состоит из трех уровней L0, L1 и L3. Вначале рассмотрим назначение субдетекторов.

Передний детектор множественности (англ. Fast Pre-Trigger Electronics of T0/Centrality MCP-Based Start Detector for ALICE). Основу переднего детектора множественности составляют микроканальные пластины. В последние годы микроканальные пластины (MCP) широко используются не только в качестве сверхбыстрых и высокоточных детекторов с целью регистрации отдельных событий, пассивных сумматоров, но также и для диагностики пучков и построения триггерной системы в установке [145–147].

Основу модифицированного переднего детектора множественности (ПДМ) составляют микроканальные или кремниевые пластины, которые располагаются симметрично по обеим сторонам детектора в области встречи пучков частиц. Они имеют форму дисков. На каждой стороне имеются по три детектора, каждый из которых содержит по сто микрополосок. В дополнение к этому четыре диска расположены напротив димюонного детектора. Они расположены симметрично в обеих точках взаимодействия внутри герметичной вакуумной камеры. Микроканальные пластины обеспечивают регистрацию заряженных частиц с временным разрешением 20–50 пс, большое интегральное усиление 10^3 – 10^6 , высокую гранулированность и радиационную стойкость. Они используются также для детектирования банчей, типичная протяженность которых во времени равна нескольким сотням микросекунд, а также для диагностики пучков. ПДМ обеспечивает выработку сигнала множественности частиц и временную отметку, с помощью которой определяются координаты первичной вершины распада. Обычно амплитуда аналогового сигнала пропорциональна количеству зарегистрированных импульсов с помощью детекторов. ПДМ вырабатывает точную временную информацию. Сигнал имеет длительность 1 нс, и 100–120 пс составляют передний фронт. Эти импульсы используются для стробирования АЦП и в L0-триггере. Кроме того, выполняется пассивное суммирование сигналов, поступающих от микроканальных пластин. Для получения суммарного сигнала используются импульсы, поступающие от анодов сегментированных микроканальных пластин. Время срабатывания предтриггера находится в пределах 50–100 пс. Причем аналоговые суммы сигналов используются в электронной системе триггера L0. Микроканальный детектор выполнен в виде стека, который содержит также площадки для считывания сигналов. На рис. 29 показан один сектор, угол

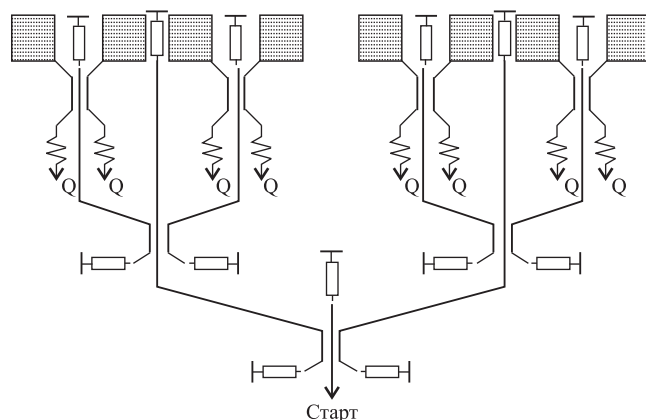


Рис. 29. Схема одного сектора микроканальной пластины

которого равен $22,5^\circ$. В [148] приведены результаты тестирования микроканальных пластин отдельных секторов микроканального детектора. Как уже отмечалось выше, в эксперименте на БАК вместо микроканальных пластин используются полупроводниковые пластины.

Функции калориметров. Измерение энергии, теряемой ансамблем нуклонов, позволяет определить, насколько центральными являются столкновения. В установке ALICE система протонных и нейтронных ансамблей детектируется двумя различными калориметрами, расположенными впереди магнита D2 (относящегося к LHC), на расстоянии 92 м от точки столкновения. Эффективность калориметров базируется на том предположении, что по крайней мере для центральных столкновений сталкивающиеся ионы полностью разделяются на протоны и нейтроны. Путем установки различных порогов можно вычислить, какое количество событий регистрируется при минимальной выборке.

Димюонный триггер. С помощью димюонного триггера регистрируются события, содержащие димюоны от распада резонанса J/Ψ или Υ среди возможных источников шумов. Основными источниками шумов являются компоненты мюонов с небольшими p_t . Как следствие этого подавление треков в поперечном направлении выполняется с помощью димюонного триггера. В данной работе рассматривается принцип отбора мюонных треков с большими импульсами и общий вид димюонной триггерной системы, с помощью которой регистрируются два мюонных трека.

Димюонный триггер входит в состав нулевого уровня триггерной системы установки ALICE. Он работает в конвейерном режиме с частотой 40 МГц и с задержкой менее чем 700 нс. В отличие от других детекторов, таких как передний детектор множественности, и калориметров, которые определяют глобальные особенности событий, с помощью димюонного триггера регистрируются два проникающих в установку мюонных трека, которые весьма редки и не очень строго коррелируются с центральными столкновениями. Триггерное устройство обеспечивает выработку сигнала, с помощью которого идентифицируются димюонные треки, удовлетворяющие заданным пороговым значениям p_t и массам димюонных пар. Следует отметить, что аппаратура эксперимента создана таким образом, что как физика димюонов, так и физика центральных столкновений могут исследоваться с помощью одной конфигурации установки.

Непосредственно димюонная система имеет два триггерных уровня. На первом уровне используются две триггерные станции (MT_1 и MT_2), расположенные на расстоянии 16 и 17 см от точки встречи банчей. В свою очередь, каждая триггерная станция состоит из двух плоскостей, с помощью которых обеспечивается чтение координат x и y . Отклонение треков происходит в плоскости Y (в поле дипольного магнита). Информация, регистрируемая в четырех плоскостях, поступает на локальную регистрирующую электронику.

С помощью корреляционной матрицы определяются сигналы, соответствующие двум мюонным трекам с заданным порогом p_t или выше (предусмотрены две величины порога). Время решения не превышает 600 нс. На втором уровне мюонного триггера (время решения 100 мкс) вычисляются эффективные массы димюонных пар.

На рис. 30 приведена блок-схема димюонной триггерной системы. В течение 600 нс с помощью двух триггерных станций S_1 и S_2 и матриц совпадений регистрируются два мюонных трека с заданным порогом p_t . Эта информация, минуя систему L0-триггера, используется в триггерной системе L1 для вычисления эффективных масс димюонных комбинаций. Следует отметить, что скорость триггерной системы не очень высока. Так, для светимости $L = 10^{27} \text{ см}^{-2} \cdot \text{с}^{-1}$ ожидается, что частота срабатывания димюонной системы должна составлять 800 и 100 Гц для триггера L1 ($p_t > 1$) и для триггера L2 $p_t > 2,5 \text{ ГэВ}/c$ соответственно.

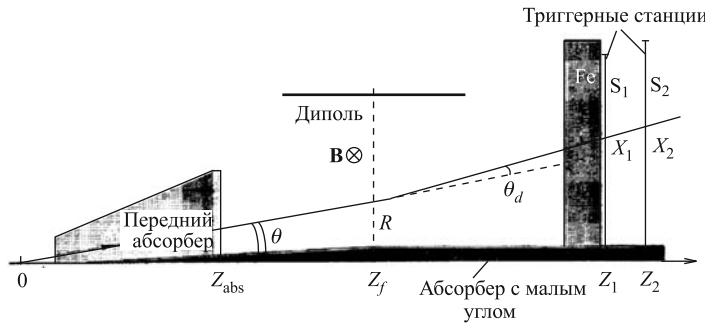


Рис. 30. Блок-схема димюонной триггерной системы: Z_1, Z_2 — координаты на оси Z ; Z_{abs} — координаты задней части абсорбера; X_1, X_2 — координаты мюонного трека; θ — угол между осью Z и мюонным треком; θ_d — угол отклонения мюонного трека с определенным импульсом в поле магнита; Z_f — плоскость дипольного магнита

Применение камер с резистивными платами. Димюонная система базируется на камерах с резистивными платами. С помощью одного мюонного плеча отбираются события, содержащие два мюона от распада тяжелых резонансов подобно J или Ψ , на уровне значительных помех. Установка для регистрации таких событий состоит из 72 камер с резистивными платами, которые содержат 2100 микрополосок для считывания сигналов. Камеры работают в стримерном режиме, и поэтому не требуется дополнительного усиления сигналов. После дискриминации и формирования логических сигналов длительностью 20 нс данные передаются в триггерную систему. С целью улучшения временного разрешения камер с резистивными платами, работающих в стримерном режиме, разработана специальная схема дискриминации [147]. В [153] приведены характеристики камер с резистивными платами с одним промежутком, которые используются в димюонной триггерной системе.

10.3. Триггерные уровни. Природа взаимодействий, изучаемых с помощью установки ALICE, такова, что не требуется строгая корреляция между субдетекторами, основанная на регистрации трековой информации. Поэтому каждый субдетектор имеет собственную триггерную систему. Затем триггерные сигналы объединяются для выработки общего сигнала стробирования данных.

Логическая триггерная система. На рис. 31 приведена логическая схема триггерной системы. Основные требования заключаются в том, чтобы она могла эффективно работать в условиях ускорения как протонов, так и ионов. При столкновении типа ион–ион важным условием является обеспечение центровки сталкивающихся пучков.

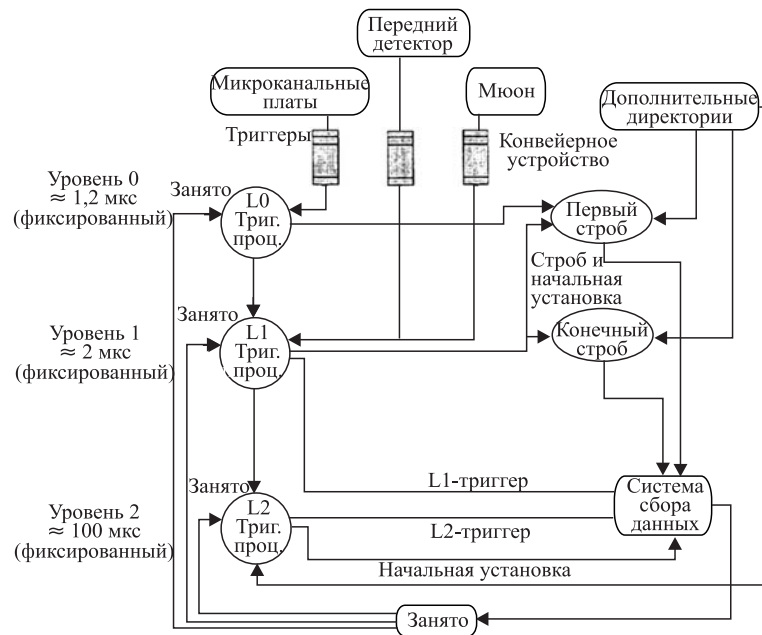


Рис. 31. Блок-схема трехуровневой триггерной системы установки ALICE

Логическая триггерная система состоит из трех уровней L1, L2 и L3. Первые два уровня работают в синхронном режиме и имеют фиксированные задержки 1,2 и 2 мкс соответственно. Время решения на третьем уровне варьируется около 100 мкс. Электроника детекторов и электронных устройств преобразования сигналов смонтированы на специальных платах.

Ниже приведены параметры систем считывания, которые определяют требования к характеристикам используемых микросхем [12]:

- задержка в триггере L1 — 5,5 мкс;
- задержка в триггере L2 — 100 мкс;
- максимальная частота триггера L1 — 1 кГц;
- максимальная частота триггера L2 — 800 Гц;
- доза радиации в течение 10 лет не менее 500 крад;
- общее количество пикселей 9814×1010^6 ;
- занимаемый объем — 2 %.

Поскольку время задержки в триггерных системах L1 и L2 гораздо меньше, чем в установках ATLAS и CMS, скорость поступления данных составляет 1 Гбит/с. Ниже будут рассмотрены параметры субтриггерных систем.

L0-триггер. Триггерная система в установке ALICE состоит из трех уровней L0, L1 и L2. Первые два уровня имеют фиксированную задержку 1,2 и 2 мкс соответственно и работают в синхронном режиме. Время решения на третьем уровне составляет около 100 мкс. На рис. 32 приведена укрупненная блок-схема триггерной системы установки. Для некоторых субдетекторов используется определенная часть электроники детекторов, в которой содержится информация. Для передачи этих данных требуется задержка около 1,2 мкс после регистрации частицы. Для этих целей служит триггерная система L0.

Электроника детекторов и устройства преобразования сигналов монтируется на специальных платах и включает следующие устройства:

- быстрый аналоговый пороговый дискриминатор, с помощью которого определяется множественность событий;
- быстрый временной дискриминатор, с помощью которого вырабатывается точный временной маркер, который сигнализирует о том, что аналоговая сумма сигналов, поступающих от одного из секторов переднего детектора, сформирована;
- быстрые ВЦП для временных измерений;
- восемь быстрых предусилителей для микроканальных пластин, которые усиливают сигналы с передним фронтом 250 пс;
- запоминающее устройство конвейерного типа для хранения информации о зарядах и временной информации для каждого сектора.

L1-триггер. Время решения триггера L1 равно 2,4 мкс. На этом уровне обрабатываются данные, поступающие от димьюонного детектора и центральных детекторов (FMD и ZDC). При этом также стробируются данные, поступающие от остальных устройств. Сигнал триггера L1 используется и на втором триггерном уровне для стробирования информации, временно хранящейся в запоминающих устройствах триггера L0.

L2-триггер. В течение времени дрейфа ВПК (100 мкс) имеется достаточно времени, чтобы обработать информацию, поступающую от триггера L1, и начать обработку трековой информации, поступающей от электроники ВПК. Этого времени также хватает, чтобы исключить наложение событий.

Сигналы, поступающие от системы триггера L2, используются для сброса данных в случае, если или событие отбраковывается, или информация заносится в систему сбора и коммутации данных.

11. СИСТЕМА СБОРА, КОММУТАЦИИ И ОБРАБОТКИ ИНФОРМАЦИИ

Система сбора и коммутации информации (ССКИ) [151, 159]. Данная система необходима для обеспечения высокой пропускной способности данных в процессе эксперимента. Основу ССКИ (рис. 32) составляют так называемые кроссбар-коммутаторы, с помощью которых создан построитель событий. Агрегатная полоса пропускания построителя событий должна быть не менее 4 Гбайт/с. Массовая память (оптические диски) может принимать со скоростью 1,25 Гбайт/с. Система должна обеспечивать также комбинацию данных о различных типах физических событий, сформированных в одном файле. ССКИ можно разделить на множество аппаратных и программных компонентов. В [151, 152] рассматривается модель ССКИ эксперимента ALICE, которая близка к реально создаваемой установке. Основные функции ССКИ заключаются в следующем:

- селективное чтение данных в соответствии с типом триггерного сигнала;
- передача данных от электроники детекторов в экспериментальный павильон;
- подавление нулевых значений, формирование и запись данных в субблоки, относящиеся к определенному событию;
- формирование файлов, относящихся к фрагментам событий, в единый файл;
- обеспечение необходимой вычислительной мощности с целью существенного уменьшения объема данных для записи на массовый накопитель.

Триггерная система и система сбора и коммутации информации [152] базируется на основе быстрых связей и на высокопроизводительных коммутационных сетях типа гигабитный Ethernet. Сигналы, поступающие от детекторов после усиления, формирования и стробирования, с помощью триггерных импульсов L0 и L1 запоминаются на соответствующих платах и после срабатывания триггера L1 стробируются и запоминаются на локальных концентраторах. В свою очередь, выходы локальных концентраторов подключены к входам первого коммутатора, которые соединены с входами концентраторов данных. С помощью второго коммутатора информация распределяется между компьютерами.

Распределенная система передачи и обработки физической информации [153–158]. В связи с началом экспериментов на больших физических

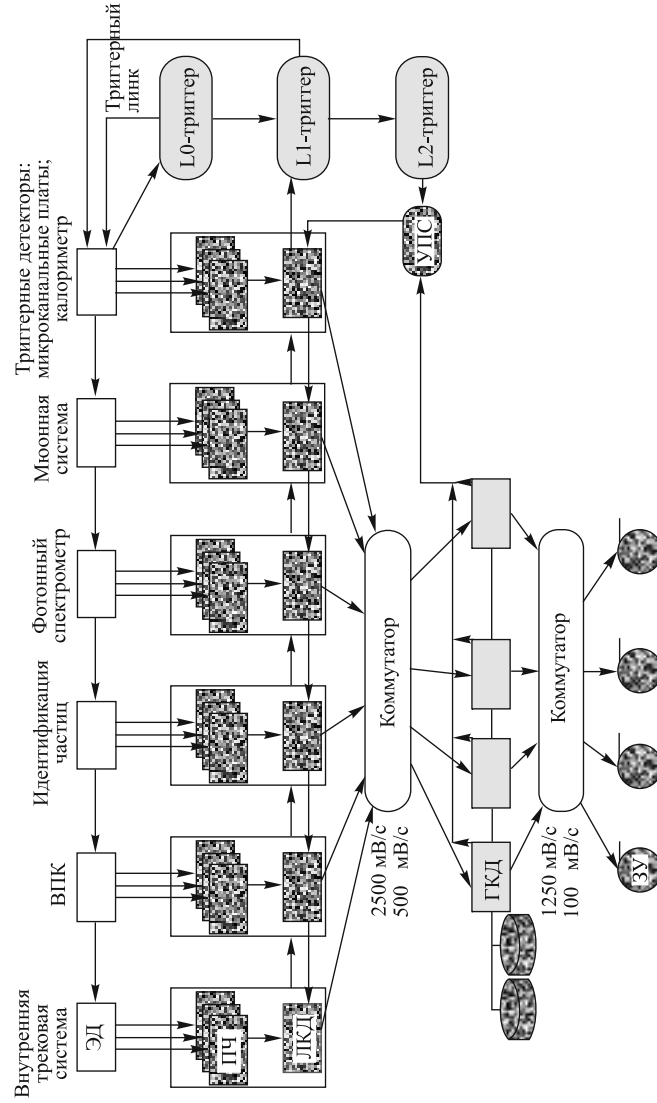


Рис. 32. Блок-схема трехуровневой триггерной системы и системы сбора и коммутации информации

установках возникла потребность в создании всемирной паутины. Предполагается, что объем физических данных, получаемых на LHC, будет составлять сотни Пбайт информации (1 Пбайт равен 10^{15} байт) [155]. Разработана концепция Grid [158], которая уже начала функционировать в международном масштабе.

Детектор космических лучей для установки ALICE. Детектор космических лучей ACORDE (ALICE COsmic Ray DEtector) состоит из сцинтилляционных модулей и совместно с быстрой электроникой, расположенной на детекторе, генерирует триггерный сигнал от космических частиц. Он расположен над магнитом установки на глубине 30 м, что создает идеальные условия для экспериментов, в которых рождаются мюоны.

Детектор ACORDE (рис. 33) состоит из сцинтилляционных модулей (60 модулей в настоящее время). Увеличение количества модулей позволит повысить эффективность детектора. Каждый модуль состоит из двух пластиковых сцинтилляторов с активной поверхностью 188×20 см. Сигналы, совпадающие в окне шириной 40 нс от двух сцинтилляторов (пэдов), рассматриваются как триггерные. Они используются для запуска и тестирования всей установки ALICE [154].

Аналоговый процессор. От детекторов, как правило, информация поступает в аналоговой форме, и обработка таких сигналов является довольно трудоемким процессом. Помимо преобразования аналоговых сигналов в цифровой код требуется вычитание пьедесталов, фильтрация шумов и проч. Использование современной технологии позволяет более эффективно обрабатывать сигналы, поступающие непосредственно от детекторов. Аналоговый процессор DILOGIC-2 выполнен на базе перепрограммируемой логической матрицы, содержащей контроллер и три модуля ОЗУ. Аналоговая информация поступает на входы с помощью трех специализированных аналоговых процессоров [155].

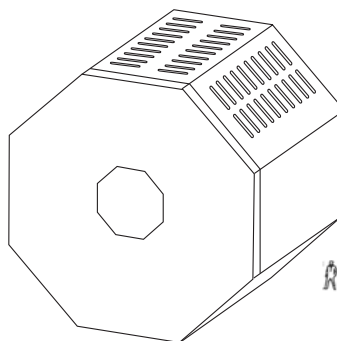


Рис. 33. Детектор космических лучей и частиц

12. ПЕРВЫЕ РЕЗУЛЬТАТЫ

Получены первые результаты для столкновений ядер свинца. Речь идет об общем количестве частиц, рождающихся в столкновениях ядер «лоб в лоб». Кроме того, изучается также эффект, возникающий при центральном столкновении — эллиптический поток, позволяющий лучше изучать свойства

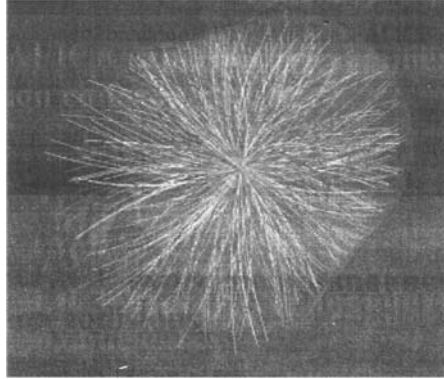


Рис. 34. Общий вид одного из первых столкновений ионов свинца, зарегистрированного на установке ALICE

кварк-глюонной плазмы [4]. На рис. 34 приведен снимок одного из первых изображений столкновения ионов свинца, зарегистрированного с помощью установки ALICE 8 ноября 2010 г. [159].

ЗАКЛЮЧЕНИЕ

Установка ALICE имеет уникальные возможности для исследования тяжелых ионов на ЛНС путем измерения большого количества параметров частиц: прицельного параметра, поперечного импульса p_t , спектра частиц π , γ , p , K и др. С этой целью используется широкий спектр детекторов, предназначенных для регистрации треков заряженных частиц с высокой плотностью и возможностью эффективной идентификации частиц и событий. В установке успешно используется ряд эффективных детекторов, таких как полупроводниковые детекторы трех типов, черенковские детекторы кольцевого изображения, детекторы переходного излучения, калориметры и фотонный спектрометр. С помощью многоуровневой триггерной системы в реальном времени выполняется регистрация редких короткоживущих частиц. При разработке и успешном запуске установки ALICE эффективно используется новая методика — времяпролетный детектор на больших площадях на основе миниатюрных ячеек с резистивными платами, в создание которого решающий вклад внесли российские физики из ИТЭФ (Москва).

Проведены успешные испытания детекторов вначале на космических лучах, а затем в экспериментах. Начиная с 2005 г. на БАК проводятся эксперименты на всех крупных установках. В частности, поставлен ряд новых задач, не предусмотренных в первоначальном проекте ALICE, разработанном в 1993 г.

СПИСОК ЛИТЕРАТУРЫ

1. ALICE. Technical Proposal. CERN/LHCC 95-71. 236 p.
2. ALICE. CERN/LHCC 99-12. ALICE TDR 4. 1999. V. 360. P. 3.
3. *Giubelino P.* The ALICE Detector at LHC // Nucl. Instr. Meth. A. 1994. V. 344. P. 27–38.
4. Интернет Google. Ключевое слово ALICE experiment.
5. *Glassel P. et al.* One of the First Cosmic-Ray Events Recorded and Reconstructed in the Sector of TPC // CERN Weekly Bull. Issue No. 28/2006. 2006.
6. *Meddi F.* The ALICE Silicon Pixel Detector // Nucl. Instr. Meth. A. 2001. V. 465. P. 40–45.
7. *Kuijjer P.* The Inner Tracking System of ALICE Experiment // Nucl. Instr. Meth. A. 2004. V. 530. P. 28–32.
8. *Manzari V.* Construction of the ALICE Silicon Pixel Detector and Prototype Performance in Test Beam // Nucl. Instr. Meth. A. 2006. V. 500. P. 61–66.
9. *Riedler P. et al.* Production and Integration of ALICE Silicon Pixel Detector // Nucl. Instr. Meth. A. 2007. V. 572. P. 128–131.
10. *Dinapoli R. et al.* The ALICE Pixel Detector Readout System — Moving towards System Integration // 8th Workshop on Electronics for LHC Experiments, Colmar, France, Sept. 9–13, 2002. CERN/LHCC/2002-34. P. 164–169.
11. *Kluge A.* The ALICE on Detector Pixel PILOT System — OPS // 7th Workshop on Electronics for LHC Experiment, Stockholm, Sept. 10–14, 2001. CERN/LHCC/2001-034. P. 95–100.
12. *Kluge A.* The ALICE Silicon Pixel Detector // Nucl. Instr. Meth. A. 2007. V. 582. P. 728–732.
13. *Antinori F. et al.* The ALICE Pixel Detector Readout Chip Test System // 8th Workshop on Electronics for LHC Experiments, Colmar, France, 2002. CERN/LHCC/2002-34. P. 77–86.
14. *Conrad J. et al.* Beam Test Performance and Simulation of Prototype for ALICE Silicon Pixel Detector // Nucl. Instr. Meth. A. 2007. V. 573. P. 1–3.
15. *Dinapoli R. et al.* Electronics for Pixel Detector. An Analog Front-End in Standard 0.25 μm for Silicon Pixel Detectors in ALICE and LHCb // 6th Workshop on Electronics for LHC Experiments, Cracow, Poland, 2000. CERN/LHCC/2000-041.
16. *Snoeys W. et al.* Pixel Readout Electronics Development for the ALICE Pixel Vertex and LHCb RICH Detector // Nucl. Instr. Meth. A. 2001. V. 465. P. 176–189.
17. *Dinapoli R. et al.* An Analog Front-End in Standard 0.25 μm CMOS for Silicon Pixel Detectors in ALICE and LHCb // 6th Workshop on Electronics for LHC Experiments, Cracow, Sept. 11–15, 2000. CERN/LHCC/2000-041. P. 110–114.
18. *Antinori F. et al.* The ALICE Silicon Detector Readout System // Ibid. P. 105–109.
19. *Antinori S. et al.* Design, Realization and Test of DAQ Chain for ALICE ITS Experiment // 9th Workshop on Electronics for LHC Experiments, Amsterdam, Sept. 29–Oct. 3, 2003. CERN/LHCC/2003-055. P. 195–199.
20. *Badala A. et al.* Vertex Finding in ALICE by Use of Silicon Pixel Layers in the Inner Tracking System // Nucl. Instr. Meth. A. 2002. V. 485. P. 100–104.

21. JTAG. IEEE std. 1149.a, 1993.
22. *Kuijer P.* The ALICE Silicon Strip Detector System // Nucl. Instr. Meth. A. 2000. V. 447. P. 251–256.
23. *Radshevskaya I. et al.* Qualification of a Large Number of Double-Sided Silicon Microstrip Sensors for ALICE Inner Tracking System // Nucl. Instr. Meth. A. 2007. V. 572. P. 121–124.
24. *Radshevskaya I. et al.* Test and Quality Control of Double-Sided Silicon Microstrip Sensors for ALICE Inner Tracking System // Nucl. Instr. Meth. A. 2004. V. 530. P. 122–124.
25. *Rossewij M.J. et al.* EFRROM the ALICE SSD Readout System // 9th Workshop on Electronics for LHC Experiments, Amsterdam, Sept. 29–Oct. 3, 2003. CERN/LHCC/2003-055. P. 59–64.
26. *Hebrard L. et al.* ALICE128C: A CMOS Full Custom ASIC for Readout of Silicon Strip Detectors in the ALICE Experiment // Third Workshop on Electronics for LHC Experiments, London, Sept. 22–26, 1997. CERN/LHCC/97-60. P. 173–177.
27. *Bregant M. et al.* Assembly and Validation of SSD Silicon Microstrip Detector of ALICE // Nucl. Instr. Meth. A. 2006. V. 566. P. 18–21.
28. *Germain M.* Irradiation of Silicon-Strip Detector for the ALICE Experiment at LHC // Nucl. Instr. Meth. A. 2002. V. 482. P. 634–643.
29. *Lutz J.R. et al.* Detector and Front-End Electronics for ALICE and Star Silicon Strip Layers // Fourth Workshop on Electronics for LHC Experiments, Rome, Sept. 21–25, 1998. CERN/LHCC/98-36. P. 170–174.
30. *Lutz J.R. et al.* Front-End Modules for ALICE SSD // 9th Workshop on Electronics for LHC Experiments, Amsterdam, Sept. 29–Oct. 3, 2003. CERN/LHCC/2003-055. P. 170–174.
31. *Gregori P. et al.* Production of ALICE Microstrip Detectors at ITC-irst // Nucl. Instr. Meth. A. 2007. V. 572. P. 70–72.
32. *Hu-Guo P. et al.* Test and Evolution of HAL25: The ALICE SSD Front-End Chip // 8th Workshop on Electronics for LHC Experiments, Colmar, France, Sept. 2002. CERN/LHCC/2002-34. P. 135–138.
33. *Has A.P. et al.* Very Low Mass Microcables for the ALICE Silicon Strip Detector // Fifth Workshop on Electronics for LHC Experiments, Snowmass, Colorado, USA, Sept. 20–24, 1999. CERN/LHCC/99-09. P. 47–51.
34. *Kluit R. et al.* Design of Ladder End-Cap Electronics for the ALICE ITS SSD // 7th Workshop on Electronics for LHC Experiments, Stockholm, Sept. 10–14, 2001. CERN/LHCC/2001-034. P. 47–51.
35. *Svoboda D.* The Detector Control for ALICE // Fifth Workshop on Electronics for LHC Experiments, Colorado, Snowmass, USA, Sept. 20–24, 1999. CERN/LHCC/99-33. P. 371–376.
36. *Dumont G. et al.* Water Electronics // Third Workshop on Electronics for LHC Experiments, London, Sept. 22–26, 1997. CERN/LHCC/97-60. P. 535–539.
37. *Stanek R. et al.* Cooling of Electronics in Collider Experiments // 9th Workshop on Electronics for LHC Experiments, Amsterdam, Sept. 29–Oct. 3, 2003. CERN/LHCC/2003-055. P. 44–48.

38. *Gatti E. et al.* Semiconductor Drift Detector // Nucl. Instr. Meth. 1984. V.225. P.608–614.
39. *Rehak P. et al.* Semiconductor Drift Chambers for Position and Energy Measurements // Nucl. Instr. Meth. A. 1985. V.235. P.224–234.
40. *Gatti E. et al.* Review of Semiconductor Drift Detectors // Nucl. Instr. Meth. A. 2005. V.541. P.47–60.
41. *Petta C. et al.* Spatial and Charge Resolution in Fuzzy Processing of SSDs Signals // Third Workshop on Electronics for LHC Experiments, London, Sept. 22–26, 1997. CERN/LHCC/97-60. P.526–530.
42. *Piemonte C. et al.* Electric Performance of the ALICE Silicon Drift Detector Irradiated with 1 GeV Electrons // Nucl. Instr. Meth. A. 2002. V.485. P.133–139.
43. *Rashevsky A. et al.* Large Area Silicon Drift Detector for the ALICE Experiment // Ibid. P.54–60.
44. *Radshevsky A. et al.* Charge Injectors of ALICE Silicon Drift Detector // Nucl. Instr. Meth. A. 2007. V.572. P.125–127.
45. *Alberici G. et al.* The Silicon Drift Detector Readout Scheme for Inner Tracking System of the ALICE Experiment // Fourth Workshop on Electronics for LHC Experiments, Rome, Sept. 21–25, 1998. CERN/LHCC/98-36. P.151–154.
46. *Mazza G. et al.* Recent Developments of the Silicon Drift Detector Readout Scheme for ALICE Inner Tracking System // Fifth Workshop on Electronics for LHC Experiments, Snowmass, Colorado, USA, Sept. 20–24, 1999. CERN/LHCC/99-33. P.138–142.
47. *Mazza G. et al.* Test Results of Front-End for the Silicon Drift Detector of ALICE // 7th Workshop on Electronics for LHC Experiments, Stockholm, Sept. 10–14, 2001. CERN/LHCC/2001-034. P.81–84.
48. *Mazza G. et al.* Test Results of the ALICE SDD Electronic Readout Prototypes // 6th Workshop on Electronics for LHC Experiments, Cracow, Poland, Sept. 11–15, 2000. CERN/LHCC/2000-041. P.147–151.
49. *Rivetti A. et al.* Test Results of the Front-End System Prototype of the Silicon Drift Detectors of ALICE // Nucl. Instr. Meth. A. 2002. V.485. P.188–192.
50. *Antinori S. et al.* Design and Test of Final ALICE SDD Carlos End Board // 12th Workshop on Electronics for LHC Experiments, Valencia, Spain, Sept. 25–29, 2006. CERN/LHCC/2007-006. P.206–209.
51. *Antinori S. et al.* Test of the End-Ladder Prototype Board of the ALICE SDD Experiment // 11th Workshop on Electronics for LHC Experiments, Heidelberg, Germany, Sept. 12–16, 2005. CERN/LHCC/2005-038. P.249–252.
52. *van den Brink A. et al.* Conductive Cooling of SDD Front-End Chips for ALICE // 7th Workshop on Electronics for LHC Experiments, Stockholm, Sept. 10–14, 2001. CERN/LHCC/2001-034.
53. *Ayachi M. et al.* MALICE: A Full Custom Analog Memory for ALICE // Second Workshop on Electronics for LHC Experiments, Balatonfured, Hungary, Sept. 23–27, 1996. CERN/LHCC/96-39. P.453–456.
54. *Lo Presti D. et al.* Switched Capacitor Arrays for Sparse Data Sampling // Fourth Workshop on Electronics for LHC Experiments, Rome, Sept. 21–25, 1998. CERN/LHCC/98-36. P.155–159.

55. *Panebianco S. et al.* ADeLine: Analog Memory for Sparse Data Sampling // *Ibid.* P. 242–246.
56. *Fancher D. et al.* Performance of Time-Projection Chamber // *Nucl. Instr. Meth. A.* 1979. V. 161. P. 383–390.
57. *Никитюк Н. М.* Газонаполненные вершинные детекторы // *ЭЧАЯ.* 1998. Т. 29, вып. 6. С. 1499–1544.
58. *Baechler J.* Development of TPC Detector for the ALICE Experiment // *Nucl. Instr. Meth. A.* 1998. V. 409. P. 9–13.
59. *Carabatos C.* The ALICE TPC // *Nucl. Instr. Meth. A.* 2004. V. 535. P. 97–100.
60. *Glassel P.* The ALICE TPC — An Innovative Device for Heavy Ion Collision at LHC // *Nucl. Instr. Meth. A.* 2007. V. 537. P. 64–66.
61. *Baur R. et al.* Front-End Electronics for a TPC-Detector // *Third Workshop on Electronics for LHC Experiments, London, Sept. 22–26, 1997. CERN/LHCC/97-60.* P. 247–251.
62. *Baechler J. et al.* Front-End Electronics for the ALICE Detector // *Fourth Workshop on Electronics for LHC Experiments, Rome, Sept. 21–25, 1998. CERN/LHCC/98-36.* P. 165–169.
63. *Никитюк Н. М.* Электронные методы в экспериментальной физике высоких энергий // *ЭЧАЯ.* 1992. Т. 23, вып. 5. С. 1469–1526.
64. *Enomoto R. et al.* Trigger System for the TOPAZ Detector at Tristan // *Nucl. Instr. Meth. A.* 1988. V. 269. P. 507–512.
65. *Imanishi A. et al.* Topaz Inner Drift Chamber // *Ibid.* P. 513–521.
66. *Darbo E., Heck B. W.* The TPC Trigger for the Delphi Experiment // *IEEE Trans. on Nucl. Sci.* 1987. V. NS-34, No. 1. P. 227–231.
67. *Darbo E. et al.* The TPC Trigger for the Delphi Experiment // *Ibid.* P. 227–231.
68. *Compagnolo R. et al.* Performance of the ALICE TPC Front End Card // *9th Workshop on Electronics for LHC Experiments, Amsterdam, Sept. 29–Oct. 3, 2003. CERN/LHCC/2003-055.* P. 165–169.
69. *Lutz J. R. et al.* Detector and Front End Electronics for ALICE and STAR Silicon Strip Layers // *Fourth Workshop on Electronics for LHC Experiments, Rome, Sept. 21–25, 1998. CERN/LHCC/98-36.* P. 170–174.
70. *Carena W. et al.* PCI-Based Readout Receiver in the DAQ System // *8th Workshop on Electronics for LHC Experiments, Colmar, France, Sept. 9–13, 2002. CERN/LHCC/2002-34.* P. 281.
71. *Bosch R. E. et al.* Readout Control Unit of the Front-End Electronics for the ALICE Time Projection Chamber // *Ibid.* P. 160–163.
72. *Roed K. et al.* Irradiation Tests of the Complete ALICE TPC Front End Electronics Chain // *9th Workshop on Electronics for LHC Experiments, Amsterdam, Sept. 29–Oct. 3, 2003. CERN/LHCC/2003-055.* P. 165–169.
73. *Troger G. et al.* FPGA Dynamic Reconfiguration in ALICE and Beyond // *11th Workshop on Electronics for LHC and Future Experiments, Heidelberg, Germany, Sept. 12–16, 2005. CERN/LHCC/2005-038.* P. 119–122.
74. *Popescu S. et al.* Control of the Prototypes for the ALICE TPC Detector // *9th Workshop on Electronics for LHC Experiments, Amsterdam, Sept. 29–Oct. 3, 2003. CERN/LHCC/2003-055.*

75. *Hough P. V. C.* Methods and Means for Recognizing Complex Patterns. US Patent 3069654. 1962.
76. *Cheshkov C.* Fast Hough-Transform Track Reconstruction for the ALICE TPC // Nucl. Instr. Meth. A. 2006. V. 566. P. 35–39.
77. *Ermolin Y. et al.* The Use of Image Processing in Tracking // Nucl. Instr. Meth. A. 1990. V. 289. P. 592–596.
78. *Никитюк Н. М.* Методы обработки информации с трековых детекторов заряженных частиц высоких энергий // ЭЧАЯ. 1995. Т. 26, вып. 3. С. 719–779.
79. *Klevenz F. et al.* A Systolic Hough Transform Processor as Second Level Trigger for Drift Chambers // Proc. of the Intern. Conf. «Computing in High Energy Physics 92», Geneva, 1992. P. 251–254.
80. *Ivanov M. et al.* Track Reconstruction in High Density Environment // Nucl. Instr. Meth. A. 2006. V. 566. P. 70–74.
81. *Fruhworth R.* Application of Kalman Filtering to Track and Vertex Fitting // Nucl. Instr. Meth. A. 1987. V. 262. P. 444–450.
82. *Mankel R.* A Concurrent Track Evolution Algorithm for Pattern Recognition in the Hera-B Main Tracking System // Nucl. Instr. Meth. A. 1997. V. 395. P. 169–184.
83. *Nicolaucig N. et al.* Lossy Compression of TPC Data and Trajectory Tracking Efficiency for the ALICE Experiment // Nucl. Instr. Meth. A. 2003. V. 500. P. 412–420.
84. *Manko V. I. et al.* Photodiode Readout of the ALICE Photon Spectrometer PbWO₄ Crystals // Fifth Workshop on Electronic for LHC Experiments, Snowmass, Colorado, Sept. 20–24, 1999. CERN/LHCC/99-33. P. 232–236.
85. *Simpson M. L. et al.* Integrated Readout Electronics for the PbWO₄ Photon Spectrometer // First Workshop on Electronics for LHC Experiments, Lisbon, Sept. 11–15, 1995. CERN/LHCC/95-56. P. 288–291.
86. *Antinioly P. et al.* A 20 ps TDS Readout of the ALICE Time of Flight System: Design and Test Results // 9th Workshop on Electronics for LHC Experiments, Amsterdam, Sept. 29–Oct. 3, 2003. CERN/LHCC/2003-055. P. 311–315.
87. *Шафранов М. Д.* Микроструктурные газовые координатные детекторы // ЭЧАЯ. 2002. Т. 33, вып. 5. С. 1205–1234.
88. *Parkhomchuk V. V. et al.* A Spark Counter with Large Area // Nucl. Instr. Meth. 1971. V. 93. P. 269–270.
89. *Akimov V. et al.* Conceptual Features of Front-End Electronics for a New Time-of-Flight Technology. Preprint ITEP. М., 2000. P. 47–100.
90. *Neyer C. et al.* A Discriminator Chip for Time of Flight Measurement in ALICE // 2nd Workshop on Electronics for LHC Experiments, Balatonfured, Hungary, Sept. 23–27, 1996. CERN/LHCC/96-39. P. 238–239.
91. *Neyer C.* A Precise Discriminator for Time of Flight Measurement in ALICE // First Workshop on Electronics for LHC Experiments, Lisbon, Sept. 11–15, 1995. CERN/LHCC/95-56. P. 383–386.
92. *Akimov V. et al.* Ceramic PPC Technology and Performance // Nucl. Instr. Meth. A. 1994. V. 334. P. 120–124.
93. *Akimov V. et al.* Electronic Channel for PPC Time of Flight Measurements // First Workshop on Electronics for LHC Experiments, Lisbon, Sept. 11–15, 1995.

94. *Santonico R. et al.* Development of Resistive Plate Counters // Nucl. Instr. Meth. 1981. V. 187. P. 377–380.
95. *Abbreccia M. et al.* The Simulation of Resistive Plate Chambers in Avalanche Mode: Charge Spectra and Efficiency // Nucl. Instr. Meth. A. 1999. V. 431. P. 413–427.
96. *Zeballos E. et al.* High Rate Resistive Plate Chambers // Nucl. Instr. Meth. A. 1995. V. 367. P. 388–393.
97. *Akindov A. et al.* 100 ps Time-of-Flight Resolution of Dielectric Resistive Plate Chamber. Preprint ITEP-20-99. M., 1999.
98. *Zebalos C. et al.* A New Type of Resistive-Plate Chamber: The Multigap RPC // Nucl. Instr. Meth. A. 1996. V. 374. P. 132–135.
99. *Alici A. et al.* Aging and Rate Effects of Multigap RPC Studied at the Gamma Irradiation Facility at CERN // Nucl. Instr. Meth. A. 2007. V. 579. P. 979–988.
100. *Akindov A. et al.* The Multigap Resistive Plate Chamber as a Time-of-flight Detector // Nucl. Instr. Meth. A. 2000. V. 456. P. 16–22.
101. *Akindov A. et al.* A Study of Multigap RPC at the Gamma Irradiation Facility at CERN // Nucl. Instr. Meth. A. 2002. V. 490. P. 58–70.
102. *Blanco A. et al.* Development of Large Area and of Position-Sensitive Timing RPCs // Nucl. Instr. Meth. A. 2002. V. 478. P. 170–175.
103. *Blanco A. et al.* Progress in Timing Resistive Plate Chambers // Nucl. Instr. Meth. A. 2004. V. 535. P. 272–276.
104. *Williams M. C. S.* The Multigap RPC: The Time-of-Flight Detector for the ALICE Experiment // Nucl. Instr. Meth. A. 2002. V. 478. P. 183–186.
105. *Spegel M.* Recent Progress on RPCs for the ALICE TOF System // Nucl. Instr. Meth. A. 2000. V. 453. P. 308–314.
106. *Fonte P. et al.* A New High-Resolution TOF Technology // Ibid. V. 453. P. 201–204.
107. *Fonte P. et al.* High Resolution TOF with RPCs // Nucl. Instr. Meth. A. 2002. V. 477. P. 17–22.
108. *Hatzifotiadou D.* A Time of Flight Detector for the ALICE Experiment // Nucl. Instr. Meth. A. 2003. V. 502. P. 123–126.
109. *Akindov A. V. et al.* Latest Results on the Performance of Multigap Resistive Plate Chamber Used for the ALICE TOF // Nucl. Instr. Meth. A. 2004. V. 533. P. 74–78.
110. *Akindov A. V. et al.* Design Aspect and Prototype Test of Very Precise TDC System Implemented for Multigap RPC of ALICE-TOF // Ibid. P. 178–182.
111. *Akindov A. V. et al.* Study of Gas Mixtures and Ageing of Multigap Resistive Plate Chamber Used for the ALICE TOF // Ibid. P. 91–97.
112. *Blanco A. et al.* Simplified and Accurate Front-End Electronics Chain for Timing RPSS.
113. *Mota M.* High Resolution Time to Digital Convertor Based on Array of Delay Locked Loops // 3rd Workshop on Electronics for LHC Experiments, London, Sept. 22–26, 1997. CERN/LHCC/97-60. P. 320.
114. *Cristiansen J.* 32 Channel TDC with On-Chip Buffering and Trigger Matching // Ibid. P. 333–335.
115. *Antoniali P. et al.* 20 ps TDC Readout Module for the ALICE Time of Flight System: Design and Test Results // 9th Workshop on Electronics for LHC Experiments, Amsterdam, Sept. 29–Oct. 3, 2003. CERN/LHCC/2003-055. P. 311–320.

116. *Caliandro R. et al.* A Fast Transition Radiation Detector for High-Energy Particles Selection and Triggering // Nucl. Instr. Meth. A. 2000. V. 455. P. 305–318.
117. *Bhasin A. et al.* A New Developments for the ALICE Trigger // Fourth Workshop on Electronics for LHC Experiments, Rome, Sept. 21–25, 1998. CERN/LHCC/98-36. P. 285–289.
118. *Angelov V.* Design and Performance of the ALICE TRD Front-End Electronics // Nucl. Instr. Meth. A. 2006. V. 563. P. 317–320.
119. *Tilser H. et al.* Hardware for the Detector Control System of the ALICE TRD // 9th Workshop on Electronics for LHC Experiments, Amsterdam, Sept. 29–Oct. 3, 2003. CERN/LHCC/2003-055. P. 326–330.
120. *Никитюк Н. М., Самойлов В. Н.* Идентификация банчей и частиц в экспериментах на LHC // ЭЧАЯ. 2007. Т. 38, вып. 1. С. 84–139.
121. *Petovici M. et al.* A High-Efficiency Transition Radiation Detector for High-Counting-Rate Environments // Nucl. Instr. Meth. A. 2007. V. 579. P. 961–966.
122. *Mahmoud T.* The ALICE Transition Radiator Detector // Nucl. Instr. Meth. A. 2003. V. 502. P. 127–132.
123. *Andronic A.* Prototype Tests for the ALICE TRD // IEEE Trans. on Nucl. Sci. 2001. V. 48, No. 4. P. 1259–1263.
124. Addendum to ALICE Technical Proposal CERN/LHCC/99-13. 1999.
125. *Lippmann C.* Position and Electron Identification with Prototypes of the ALICE TRD // Nucl. Instr. Meth. A. 2004. V. 535. P. 457–460.
126. *Adler C. et al.* Electron/Pion Identification with ALICE TRD Prototypes Using a Neural Network Algorithm // Nucl. Instr. Meth. A. 2005. V. 552. P. 364–371.
127. *Wilk A.* Analyses of the Electron/Pion Separation Capability with Real Size ALICE TRD Prototypes Using a Neural Network Algorithm // Nucl. Instr. Meth. A. 2006. V. 563. P. 314–316.
128. *Bailhache R., Lippman C.* New Test Beam Results of the ALICE // Ibid. P. 310–313.
129. *Sauli F.* Experimental Techniques. CERN-EP/86-143. Geneva, 1986. 12 p.
130. *Ratcliff B. N.* Future High Energy Physics Experiment Using RICH Detectors: The Next Generation // Nucl. Instr. Meth. A. 1996. V. 371. P. 309–320.
131. *Arnold R. et al.* Photosensitive GaS Detectors for the Ring-Image Cherenkov (RICH) Technique and the DELPHI Barrel Prototype // Nucl. Instr. Meth. A. 1986. V. 252. P. 188–207.
132. *Sauli F.* Novel Cherenkov Photon Detectors // Nucl. Instr. Meth. A. 2005. V. 533. P. 18–24.
133. *Seguinot J., Ypsilantis T.* Evolution of RICH Technique // Nucl. Instr. Meth. A. 1999. V. 433. P. 1–16.
134. *Vavra J.* Particle Identification Methods in High Energy Physics // Nucl. Instr. Meth. A. 2000. V. 453. P. 262–278.
135. *Se'guinot J. et al.* Reflective UV Photocathodes with Gas-Phase Electron Extraction: Solid, Liquid, and Adsorbed Thin Films // Nucl. Instr. Meth. A. 1990. V. 297. P. 133–147.
136. *Piuz F. et al.* The CsI-Based Ring Imaging Detector for the ALICE Experiment: Technical Description of Large Prototype // Nucl. Instr. Meth. A. 1999. V. 433. P. 222–234.

137. *Gallas A.* Performance of the High Momentum Particle Identification CsI-RICH for ALICE at CERN-LHC // Nucl. Instr. Meth. A. 2005. V. 553. P. 345–350.
138. *Piuz E. et al.* Final Tests of the CsI-Based Ring Imaging Detector for the ALICE Experiment // Nucl. Instr. Meth. A. 1999. V. 433. P. 178–189.
139. *di Mauro A. et al.* Performance of Large Area CsI-RICH Prototypes for ALICE at LHC // Ibid. P. 190–200.
140. *Cozza et al.* The CsI-Based RICH Detector Array for the Identification of High Momentum Particles in ALICE // Nucl. Instr. Meth. A. 2003. V. 502. P. 101–107.
141. *Cozza D. et al.* Recognition of Cherenkov Pattern in High Multiplicity Environment // Nucl. Instr. Meth. A. 2002. V. 482. P. 226–237.
142. *Elia D. et al.* A Pattern Recognition Method for the RICH-Based HMPID Detector in ALICE // Nucl. Instr. Meth. A. 1999. V. 433. P. 262–267.
143. *Volpe G. et al.* Study of Gas Cherenkov Detectors for High Momentum Charged Particle Identification // Nucl. Instr. Meth. A. 2007. V. 572. P. 468–470.
144. *Hoedlmoser H. et al.* Long Term Performance and Ageing of CsI Photocathodes for the ALICE/HMPI Detector // Nucl. Instr. Meth. A. 2007. V. 574. P. 28–38.
145. *Bloodworth I.J. et al.* The ALICE Central Trigger Processor // 6th Workshop on Electronics for LHC Experiments, Cracow, Poland, Sept. 11–15, 2000. CERN/LHCC/2000-041. P. 318–322.
146. *Efimov L.G. et al.* Fast ALICE L0 Trigger // Second Workshop on Electronics for LHC Experiment, Balatonfured, Hungary, Sept. 23–27, 1996. CERN/LHCC/96-39. P. 166–169.
147. *Efimov L.G. et al.* A Fast Front-End L0 Trigger Electronics for ALICE FMD-MCP Tests and Performance // 3rd Workshop on Electronics, London, Sept. 22–26, 1997. CERN/LHCC/97-60. P. 359–363.
148. *Efimov L. et al.* Fast Pre-Trigger Electronics of T0/Centrality MCP-Based Start Detector for ALICE // 7th Workshop on Electronics for LHC Experiments, Stockholm, Sept. 10–14, 2001. CERN/LHCC/2001-034. P. 273–286.
149. *Efimov L.G. et al.* A Prototype Fast Multiplicity Discriminator for ALICE L0 Trigger // Ibid.
150. *Evans D. et al.* ALICE Central Trigger Processor // Second Workshop on Electronics for LHC Experiments, Balatonfured, Hungary, Sept. 22–27, 1996. CERN/LHCC/96-39. P. 284–287.
151. *Evans D. et al.* ALICE Trigger System // 9th Workshop on Electronics for LHC Experiments, Boston, USA, Sept. 13–17, 2004. CERN/LHCC/2004-030. P. 277–280.
152. *Beker H. et al.* The ALICE Trigger System // Second Workshop on Electronics for LHC Experiments, Balatonfured, Hungary, Sept. 23–27, 1996. CERN/LHCC/96-39. P. 170–174.
153. *Rubin G. et al.* The ALICE Detector Data Link Project // Fourth Workshop on Electronics for LHC Experiments, Rome, Sept. 21–25, 1998. CERN/LHCC/98-36. P. 369–374.
154. *Smith H.* Triggering at LHC Experiments // Nucl. Instr. Meth. A. 2002. V. 478. P. 62–67.
155. *Fernandes A. et al.* ACORDE, a Cosmic Ray Detector for ALICE // Nucl. Instr. Meth. A. 2007. V. 572. P. 102–103.

156. *Alt T. et al.* FPGA Coprocessor of High-Level Trigger Application // 9th Workshop on Electronics Experiments, Amsterdam, Sept. 29 – Oct. 3, 2003. CERN/LHCC/2003-055. P. 102–103.
157. *Никитюк Н. М., Самойлов В. Н.* Физические установки на Большом адронном коллайдере. Дубна: ОИЯИ, 2008. 234 с.
158. *Кореньков В. В., Тихоненко Е. А.* Концепция GRID и компьютерные технологии в эру ЛНС // ЭЧАЯ. 2001. Т. 32, вып. 6. С. 1458–1493.
159. <http://www.symmetry-magazine.org/breaking/2010/11/18/first-measurements-public-f...>