

АКТИВНАЯ ПОЛЯРИЗОВАННАЯ МИШЕНЬ: ИЗМЕРЕНИЕ СПИНОВЫХ ПОЛЯРИЗУЕМОСТЕЙ ПРОТОНА

*Г. М. Гуревич*¹

Институт ядерных исследований РАН, Москва

Статические поляризуемости протона (электрическая и магнитная) известны из измерений комптоновского рассеяния реальных фотонов при низких энергиях. Однако до сих пор не существует экспериментальных данных о спиновых поляризуемостях, которые описывают отклик спина протона на изменяющееся электромагнитное поле. Эти фундаментальные структурные константы могут быть получены наиболее модельно-независимым образом из дважды поляризованных измерений комптоновского рассеяния при энергиях ниже пионного порога с использованием пучка поляризованных фотонов и поляризованной протонной мишени. Применение активной поляризованной мишени на основе полистирола со сцинтилляционными добавками позволяет регистрировать протоны отдачи непосредственно в материале мишени, исключить фон, связанный с когерентным комптон-эффектом на более тяжелых ядрах (^{12}C и др.), и получать прецизионные данные о спиновых поляризуемостях.

Static (electric and magnetic) polarizabilities of the proton are known from measurements of Compton scattering of real photons at low energies. However, no experimental data exist about spin polarizabilities which describe a response of the proton spin to a varying electromagnetic field. These fundamental structure constants could be obtained most model-independently from measurements of the double-polarized Compton scattering below the pion threshold using a polarized photon beam and a polarized proton target. Using an active polarized target (polystyrene with a scintillator dopant as a target material) allows one to detect recoil protons in the target material itself, thus excluding the background from coherent Compton effect on heavier nuclei (^{12}C and others), and provides precision data on spin polarizabilities.

PACS: 29.25.Pj; 14.20.Dh; 25.20.Dc

ВВЕДЕНИЕ. НУКЛОННЫЕ ПОЛЯРИЗУЕМОСТИ

В табл.1 приведены основные параметры протона, представленные Particle Data Group [1]. Большинство этих величин — масса, заряд, спин, четность и т.д. — являются собственными характеристиками протона, и только две из них описывают отклик на внешние воздействия. Это скалярные поляризуемости: электрическая α_{E1} и магнитная β_{M1} . В рамках классической электродинамики электрическая и магнитная поляризуемости описывают отклик протона на воздействие внешних статических однородных электрического и магнитного полей в терминах индуцированных электрического и магнитного дипольных моментов.

¹E-mail: gurevich@cpc.inr.ac.ru

Таблица 1. Свойства протона (по данным Particle Data Group [1])

Масса, МэВ	$938,272013 \pm 0,000023$
Заряд	+1
$I(J^P)$	$1/2 (1/2^+)$
Зарядовый радиус, фм	$0,8768 \pm 0,0069$
Период полураспада, лет	$> 5,8 \cdot 10^{29}$
Магнитный момент	$2,792847356 \pm 0,000000023 \mu_N$
Электрический дипольный момент, $e \cdot \text{см}$	$< 0,54 \cdot 10^{-23}$
Валентные кварки	uud
Электрическая поляризуемость α_{E1} , фм ³	$(12,0 \pm 0,6) \cdot 10^{-4}$
Магнитная поляризуемость β_{M1} , фм ³	$(1,9 \pm 0,5) \cdot 10^{-4}$

Скалярные поляризуемости получены экспериментально из измерений сечения комптоновского рассеяния фотонов на протоне. Если разложить амплитуду комптоновского рассеяния в ряд по энергии фотона, α_{E1} и β_{M1} появляются в виде коэффициентов пропорциональности при членах второго порядка по энергии фотона, которые описываются гамильтонианом эффективного взаимодействия

$$H_{\text{eff}}^{(2)} = -4\pi \left[\frac{1}{2} \alpha_{E1} \mathbf{E}^2 + \frac{1}{2} \beta_{M1} \mathbf{H}^2 \right]. \quad (1)$$

Спиновая структура нуклона проявляется в разложении амплитуды комптоновского рассеяния в виде членов третьего порядка и описывается следующим эффективным взаимодействием:

$$H_{\text{eff}}^{(3)} = -4\pi \left[\frac{1}{2} \gamma_{E1E1} \boldsymbol{\sigma} \cdot (\mathbf{E} \times \dot{\mathbf{E}}) + \frac{1}{2} \gamma_{M1M1} \boldsymbol{\sigma} \cdot (\mathbf{H} \times \dot{\mathbf{H}}) - \frac{1}{2} \gamma_{M1E2} E_{ij} \sigma_i H_j + \frac{1}{2} \gamma_{E1M2} H_{ij} \sigma_i E_j \right]. \quad (2)$$

В выражении (2) четыре спиновые (или векторные) поляризуемости γ_{E1E1} , γ_{M1M1} , γ_{M1E2} и γ_{E1M2} описывают отклик спина нуклона на изменяющееся электромагнитное поле. Индексы соответствуют комбинациям мультипольностей налетающего и рассеянного фотонов. Например, γ_{M1E2} соответствует возбуждению нуклона электрическим квадрупольным полем ($E2$) и девозбуждению магнитным дипольным полем ($M1$). Хотя спиновые поляризуемости не имеют такой интуитивной физической интерпретации, как электрическая и магнитная скалярные поляризуемости, они являются столь же фундаментальными структурными константами нуклона. Некоторой аналогией спиновых поляризуемостей в классической физике может служить фарадеевское вращение плоскости поляризации света при прохождении через спин-поляризованную среду.

В отличие от скалярных поляризуемостей о спиновых поляризуемостях протона известно очень мало. До сих пор экспериментально определены только две линейные комбинации:

$$\begin{aligned} \gamma_0 &= -\gamma_{E1E1} - \gamma_{M1M1} - \gamma_{E1M2} - \gamma_{M1E2}, \\ \gamma_\pi &= -\gamma_{E1E1} + \gamma_{M1M1} - \gamma_{E1M2} + \gamma_{M1E2}. \end{aligned} \quad (3)$$

Таблица 2. Теоретические оценки спиновых поляризуемостей протона и данные измерений (в единицах 10^{-4} фм⁴)

γ	Теория								Эксперимент
	[7]	[8]	[9]	[3]	[6]	[10]	[11]	[2, 4]	
γ_{E1E1}	-1,4	-1,8	-2,8	-5,7	-3,4	-4,3	-5,0	-4,3	Нет данных
γ_{M1M1}	3,3	2,9	-3,1	3,1	2,7	2,9	3,4	2,9	Нет данных
γ_{E1M2}	0,2	0,7	0,8	0,98	0,3	-0,01	-1,8	0	Нет данных
γ_{M1E2}	1,8	1,8	0,3	0,98	1,9	2,1	1,1	2,1	Нет данных
γ_0	3,9	-3,6	4,8	0,64	-1,5	-0,7	2,3	-0,7	$-1,01 \pm 0,08$ $\pm 0,13$ [13]
γ_π	6,3	5,8	-0,8	8,8	7,7	9,3	11,3	9,3	$8,0 \pm 1,8$ [14]

В последнее время возник большой теоретический интерес к спиновым поляризуемостям, выполнены расчеты с использованием как киральной теории возмущений, так и дисперсионных соотношений [2–11], а также решеточные расчеты [12]. Теоретические оценки спиновых поляризуемостей и экспериментальные значения γ_0 [13] и γ_π [14] приведены в табл. 2. Оценки [7–9] получены в рамках киральной теории возмущений, оценки [2, 4, 6, 10, 11] — из дисперсионной теории, а оценки [3] — в комбинированном подходе. Как видно из табл. 2, в настоящее время отсутствуют какие-либо экспериментальные данные об индивидуальных спиновых поляризуемостях, а теоретические расчеты дают большой разброс результатов (вплоть до знака). Поэтому новые измерения, имеющие целью определение этих пока неизвестных фундаментальных характеристик нуклона, являются одной из важнейших задач для лабораторий, исследующих электромагнитные взаимодействия.

1. СПИНОВЫЕ АСИММЕТРИИ

Поскольку неполяризованное сечение чувствительно только к скалярным поляризуемостям, для получения спиновых поляризуемостей необходимо измерять комптоновское рассеяние на протоне с поляризационными степенями свободы. Фактически требуется выполнить три отдельных эксперимента для измерения одно- и двухспиновых асимметрий сечения комптоновского рассеяния:

1) измерение пучковой асимметрии с использованием линейно-поляризованных (параллельно или перпендикулярно плоскости рассеяния) фотонов и неполяризованной жидководородной мишени:

$$\Sigma_3 = \frac{\sigma^{\parallel} - \sigma^{\perp}}{\sigma^{\parallel} + \sigma^{\perp}};$$

2) измерение асимметрии пучок–мишень с использованием циркулярно-поляризованных (вправо (R) или влево (L)) фотонов и продольно-поляризованной ($+z$) мишени:

$$\Sigma_{2z} = \frac{\sigma_{+z}^R - \sigma_{+z}^L}{\sigma_{+z}^R + \sigma_{+z}^L} = \frac{\sigma_{+z}^R - \sigma_{-z}^R}{\sigma_{+z}^R + \sigma_{-z}^R};$$

3) измерение асимметрии пучок–мишень с использованием циркулярно-поляризованных (вправо (R) или влево (L)) фотонов и поперечно-поляризованной ($+x$) мишени:

$$\Sigma_{2x} = \frac{\sigma_{+x}^R - \sigma_{+x}^L}{\sigma_{+x}^R + \sigma_{+x}^L} = \frac{\sigma_{+x}^R - \sigma_{-x}^R}{\sigma_{+x}^R + \sigma_{-x}^R}.$$

В принципе, относительно простой анализ двух из этих измерений (в сочетании с известными значениями γ_0 и γ_π) позволяет с достаточной точностью извлечь четыре спиновые поляризуемости, но, если выполнить все три измерения, станет возможным независимое получение всех спиновых поляризуемостей с малыми статистическими и систематическими ошибками. Такой анализ основан на различии вкладов индивидуальных спиновых поляризуемостей в энергетические и угловые зависимости приведенных выше асимметрий.

2. ЭКСПЕРИМЕНТАЛЬНАЯ АППАРАТУРА

Как отмечено выше, для измерения спиновых поляризуемостей требуются поляризованные фотоны и поляризованные мишени. Коллаборация A2 в Институте ядерной физики в Майнце выполняет измерения на ускорителе MAMI C. Пучок электронов от ускорителя, имеющий поляризацию около 85 %, падает на радиатор установки для мечения тормозных фотонов, испускаемых радиатором, по энергии (рис. 1). Энергия фотонов в диапазоне от 75 до 1480 МэВ определяется с разрешением от 2 до 4 МэВ в зависимости от энергии падающего пучка электронов. Результирующие фотоны имеют циркулярную поляризацию в случае использования поляризованного электронного пучка или линейную поляризацию при использовании кристаллического радиатора. Максимальное значение линейной поляризации составляет $\sim 75\%$ (рис. 2), а для циркулярной поляризации $\sim 85\%$ (рис. 3).

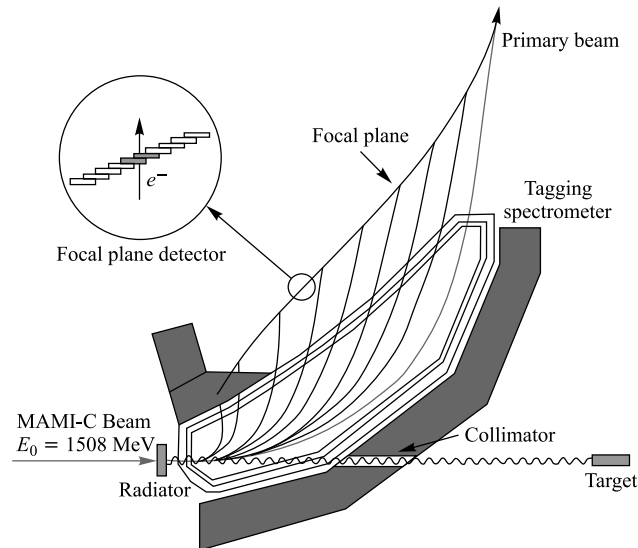


Рис. 1. Спектрометр системы мечения фотонов по энергии

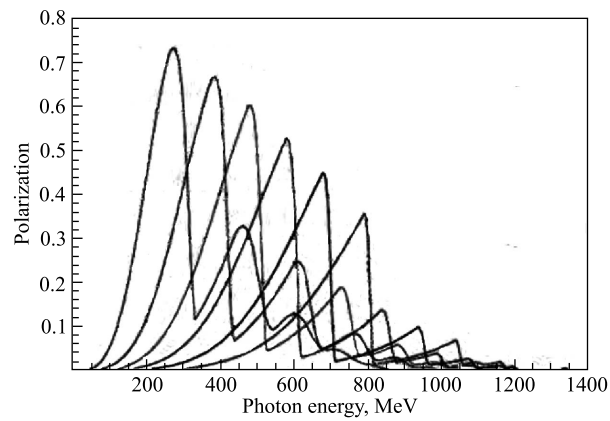


Рис. 2. Линейная поляризация пучка фотонов для различных ориентаций кристаллического радиатора

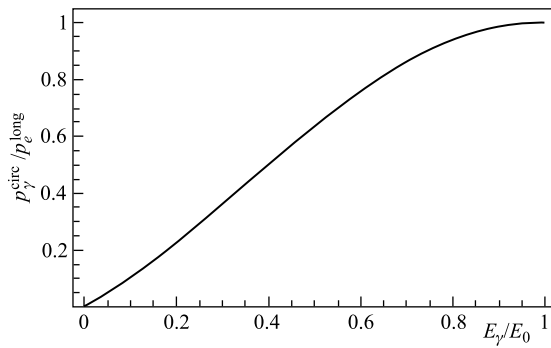


Рис. 3. Передаваемая поляризация от электрона фотону в зависимости от передаваемой энергии. Максимальная поляризация пучка электронов $P_e \approx 85\%$

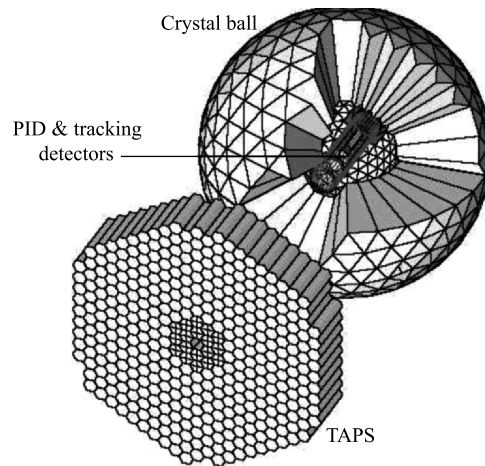


Рис. 4. Детектирующая система коллаборации A2 (Институт ядерной физики, Майнц)

Детектирующая система коллаборации A2 содержит сегментированный калориметр Crystal Ball (672 кристалла NaI(Tl)), который выдает информацию о положении, энергии и времени регистрации как нейтральных, так и заряженных частиц в диапазоне полярных углов θ от 21 до 159° и в почти полном диапазоне азимутальных углов ϕ . Для углов $\theta < 21^\circ$ продукты реакции регистрируются в передней стенке — детекторе TAPS, состоящем из 384 кристаллов BaF₂. Система схематически показана на рис. 4.

3. ПОЛЯРИЗОВАННАЯ МИШЕНЬ

Относительно низкая интенсивность пучка меченых фотонов (10^7 с^{-1}) требует использования твердотельной мишени с высокой плотностью поляризованных нуклонов для достижения высокой светимости. В дважды поляризационных экспериментах, проводящихся коллаборацией A2, используется поляризованная мишень с замороженными спинами протонов и дейтронов. Центральный узел мишени — большой горизонтальный криостат с рефрижератором растворения ³He в ⁴He, созданный российскими участниками коллаборации (ОИЯИ и ИЯИ РАН). Он показан схематически на рис. 5. Размеры и геометрия криостата позволяют располагать мишень внутри детектора Crystal Ball.

Поляризация протонов (дейтронов) мишени осуществляется динамическим методом в процессе СВЧ-облучения рабочего вещества мишени в однородном магнитном поле внешнего сверхпроводящего поляризующего магнита при температуре около 300 мК. После достижения высокой степени поляризации выполняется замораживание поляризации при температуре ниже 30 мК в поле удерживающего сверхпроводящего магнита, расположенного внутри криостата. В 2010–2011 гг. мишень проработала в экспериментах на пучке более 5000 ч, обеспечивая поляризацию протонов до 90 % и дейтронов до 75 %. Время релаксации поляризации достигало 1500 ч. Использование внутренних магнитов различной геометрии (соленоид или седлообразная обмотка) позволяет получать продольную и поперечную поляризацию протонов и дейтронов.

Рабочее вещество мишени помещается в тефлоновый контейнер, располагаемый на конце загрузочного устройства (вставки), которое вводится внутрь предварительно охлажденного криостата. Пучок фотонов, падающий на мишень, проходит вдоль оси вставки.

До сих пор в качестве материала мишени использовался бутанол C₄H₁₀O (или дейтерированный бутанол). При этом на пути пучка фотонов помимо поляризованных ну-

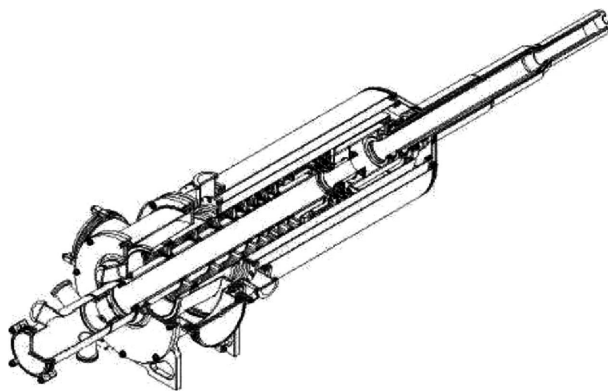


Рис. 5. Схематический вид криостата поляризованной мишени

клонов располагаются и более тяжелые ядра (углерод, кислород, смесь изотопов гелия, используемая в холодильнике растворения). Сечение когерентного комптон-эффекта, например на ^{12}C , приблизительно в 20 раз больше сечения комптоновского рассеяния на протоне. Для исключения фона от тяжелых ядер в процессе измерений необходимо регистрировать протоны отдачи. Однако наличие значительного количества материала вокруг контейнера с бутанолом (радиационные экраны и наружная оболочка криостата, удерживающий сверхпроводящий магнит) создает высокий энергетический порог для регистрации протонов отдачи в детекторе Crystal Ball (порядка 50–100 МэВ).

Эту проблему можно преодолеть, используя в качестве материала мишени сцинтилляционный пластик. Такая «активная» мишень одновременно служит детектором протонов отдачи, который обладает низким порогом регистрации и высокой избирательностью. Действительно, протоны отдачи в актах комптоновского рассеяния создают в сцинтилляторе $\approx 10^5$ световых квантов, тогда как тяжелые ядра отдачи образуют на порядки меньше световых квантов.

Мы выбрали в качестве материала для активной мишени полистирол с добавкой свободного радикала ТЕМРО, который образует в материале парамагнитные центры, необходимые для динамической накачки поляризации нуклонов. Поскольку скорость накачки поляризации и время релаксации зависят от концентрации парамагнитной примеси, были исследованы материалы с различным содержанием примеси ТЕМРО (от $1,5 \cdot 10^{19}$ до $3,0 \cdot 10^{19} \text{ см}^{-3}$).

Для испытаний набор полистироловых дисков толщиной 0,5 мм помещался внутрь тефлонового контейнера, расположенного на конце стандартной вставки, которая вводилась в криостат. Накачка поляризации протонов в полистироле осуществлялась СВЧ-облучением на частоте около 70 ГГц в однородном магнитном поле 2,5 Тл при температуре около 300 мК в течение приблизительно 3 ч, после чего поляризация замораживалась при температуре около 30 мК в относительно слабом поле 0,2 Тл, которое создавалось сверхпроводящим магнитом, расположенным внутри криостата мишени (удерживающее поле). Максимальная достигнутая поляризация протонов составила около 70 %, время релаксации поляризации в магнитном поле 0,2 Тл — приблизительно 35 ч. Следует отметить, что время релаксации пропорционально квадрату напряженности внешнего магнитного поля H :

$$\tau = \left(\frac{H}{\hbar\gamma_n} \right)^2 (d^3 R^3) \frac{T_{1e}}{1 - P_e P_0}.$$

Поэтому время релаксации можно увеличить в несколько раз, используя стандартное значение удерживающего поля (около 0,5 Тл).

Испытания показали, что создание работоспособной поляризованной мишени на основе полистирола является вполне реальной задачей. Добавление РРО или РОРОР позволяет получить сцинтилляционный материал, сравнимый по световым характеристикам с коммерческими материалами. Добавка ТЕМРО в пределах указанных выше концентраций не нарушала прозрачности полистирола.

Существенной проблемой является вывод световых импульсов от сцинтилляционного материала, имеющего температуру около 30 мК, к фотодетектору, находящемуся при комнатной температуре (перепад температур около 300 К). В настоящее время сконструирован первый вариант загрузочного устройства для мишени, содержащего световод, и ведутся работы по его изготовлению.

ЗАКЛЮЧЕНИЕ

Спиновые поляризуемости являются фундаментальными структурными константами нуклона, характеризующими отклик спина нуклона на изменяющееся электромагнитное поле. Теоретические расчеты спиновых поляризуемостей, выполненные различными методами (киральная теория возмущений, дисперсионные соотношения и др.), показывают большой разброс результатов. Какие-либо экспериментальные данные об индивидуальных спиновых поляризуемостях отсутствуют. Для получения таких данных требуется измерять спиновые асимметрии сечения комптоновского рассеяния с использованием поляризованных фотонов и поляризованных мишеней.

В Институте ядерной физики в Майнце (Германия) коллаборацией A2 выполнены первые измерения ядерной спиновой асимметрии Σ_{2x} (циркулярно-поляризованные фотоны, поперечно-поляризованная протонная мишень на основе бутанола) при энергиях фотонов в области Δ -резонанса. Однако для модельно-независимого извлечения индивидуальных спиновых поляризуемостей необходимо исследовать дважды поляризационный комптон-эффект на протоне ниже порога рождения пионов. При этом для уменьшения фона и получения прецизионных данных нужно регистрировать протоны отдачи. Для этой цели в коллаборации A2 проводятся работы по созданию активной (сцинтилляционной) поляризованной мишени, которая одновременно служит детектором протонов отдачи, имеющим низкий порог регистрации. Исследованы материалы для такой мишени на основе полистирола с парамагнитными добавками. Достигнута поляризация протонов около 70% (за 3 ч СВЧ-накачки поляризации). Сконструировано и изготавливается устройство для загрузки материала мишени в криостат, снабженное встроенным световодом.

СПИСОК ЛИТЕРАТУРЫ

1. Nakamura K. *et al.* Review of Particle Physics // J. Phys. G. 2010. V.37, No.7A. P.075021.
2. Pasquini B., Drechsel D., Vanderhaeghen M. Proton Spin Polarizabilities from Polarized Compton Scattering // Phys. Rev. C. 2007. V.76, Iss. 1. P.015203.
3. Hildebrandt R. P. *et al.* Signatures of Chiral Dynamics in Low-Energy Compton Scattering Off the Nucleon // Eur. Phys. J. A. 2003. V.20, No.2. P.293–315.
4. Drechsel D., Pasquini B., Vanderhaeghen M. Dispersion Relations in Real and Virtual Compton Scattering // Phys. Rept. 2003. V.378, Iss. 2–3. P.99–205.
5. Drechsel D. *et al.* Fixed- t Subtracted Dispersion Relations for Compton Scattering Off the Nucleon // Phys. Rev. C. 2000. V.61, Iss. 1. P.015204.
6. Babusci D. *et al.* Low Energy Compton Scattering of Polarized Photons on Polarized Nucleons // Phys. Rev. C. 1998. V.58, Iss. 2. P.1013–1041.
7. Gellas G. C., Hemmert T. R., Meißner U.-G. Complete One-Loop Analysis of the Nucleon's Spin Polarizabilities // Phys. Rev. Lett. 2000. V.85, Iss. 1. P.14–17.
8. Vijaya Kumar K. B., Mc Govern J. A., Birse M. C. Spin Polarizabilities of the Nucleon at NLO in the Chiral Expansion // Phys. Lett. B. 2000. V.479, Iss. 1–3. P.167–172.
9. Djukanovic D. Ph.D. Thesis. Univ. of Mainz, 2008.
10. Holstein B. *et al.* Higher Order Polarizabilities of the Proton // Phys. Rev. C. 2000. V.61, Iss.3. P.034316.

11. *Kondratyuk S., Scholten O.* Compton Scattering on the Nucleon at Intermediate Energies and Polarizabilities in a Microscopic Model // *Phys. Rev. C.* 2001. V. 64, Iss. 2. P. 024005.
12. *Detmold W., Tiburzi B. C., Walker-Loud A.* Electromagnetic and Spin Polarizabilities in Lattice QCD // *Phys. Rev. D.* 2006. V. 73, Iss. 11. P. 114505.
13. *Ahrens J. et al.* First Measurement of the Gerasimov–Drell–Hearn Integral for ^1H from 200 to 800 MeV // *Phys. Rev. Lett.* 2001. V. 87, Iss. 2. P. 022003.
14. *Schumacher M.* Polarizability of the Nucleon and Compton Scattering // *Prog. Part. Nucl. Phys.* 2005. V. 55, Iss. 2. P. 567–646.