

УСКОРЕНИЕ ДЕЙТРОНОВ ИЗ ЛАЗЕРНОЙ ПЛАЗМЫ В ПРЯМЫХ ИМПУЛЬСНЫХ ЭЛЕКТРОННЫХ ПОТОКАХ ДЛЯ ГЕНЕРАЦИИ НЕЙТРОНОВ

А. Е. Шиканов, Е. Д. Вовченко¹, К. И. Козловский, В. Л. Шатохин

Национальный исследовательский ядерный университет «МИФИ», Москва

Сообщается о результатах экспериментов по ускорению дейтронов из лазерной плазмы прямым импульсным потоком электронов, ускоренных до максимальной энергии 250 кэВ в трубе дрейфа к мишеням из бериллия и дейтерированного полиэтилена. При взаимодействии дейтронов с мишенями были зарегистрированы нейтроны. Нейтронный выход в отдельных экспериментальных сериях достигал 10^6 нейтрон/импульс.

Для повышения нейтронного выхода за счет сжатия электронного потока предлагается использовать импульсное магнитное поле, синхронное с генерацией лазерной плазмы. Это магнитное поле формируется в пространстве дрейфа электронов спиральной катушкой индуктивности конической формы.

This report deals with experimental results of deuterons acceleration from laser plasma using direct pulse flow of electrons. The deuterons are accelerated to a maximum energy of 250 keV in the drift tube in the direction of the targets of beryllium, and deuterated polyethylene. As a result of the interaction of deuterons with the target, neutrons were registered. The neutron yield in some experimental series reached 10^6 neutron/pulse.

To increase neutron yield because of the compression of the electron flow it is proposed to use a pulsed magnetic field, synchronous with the generation of the laser plasma. This magnetic field is created in the drift region of the electrons using spiral inductive coil of conical shape.

PACS: 29.17w; 29.20Ej

ВВЕДЕНИЕ

В работе [1] отмечалась возможность использования диодов с коллективным ускорением дейтронов в прямых импульсных электронных потоках для генерации нейтронов. При этом возможность ускорения дейтронов до энергии, значительно превышающей 200 кэВ, позволяет отказаться от использования тритиевых мишеней, что должно существенно улучшить условия радиационной безопасности при эксплуатации генераторов нейтронов. Как отмечалось выше, увеличение энергии дейтрона при малом времени ускорения возможно за счет использования обращенных диодов с коллективным ускорением дейтронов.

¹E-mail: edvovchenko@mail.ru

Главным условием реализации ускорения дейтронов является запираение импульсного электронного потока в цилиндрической трубке дрейфа собственным объемным зарядом, сопровождаемое образованием виртуального катода и продольной электростатической потенциальной ямы. Для такого запираения необходимо, чтобы электронный ток превышал некоторое критическое значение

$$I_{\text{кр}} = I_A \frac{(\gamma^{2/3} - 1)^{3/2} n_e}{(1 + 2 \ln \chi)[n_e - n_i(t)]},$$

где $I_A = 17$ кА — ток Альфвена; γ — полная энергия электронов; $\chi = R/a$ — отношение радиусов трубки дрейфа и электронного пучка; n_e — электронная концентрация; $n_i(t)$ — ионная концентрация, зависящая от времени [2].

Глубина потенциальной ямы, согласно [1–4], может составлять величину $\Delta W \approx (2-3)(\gamma - 1)mc^2$, где m — масса электрона. Внутри потенциальной ямы осуществляется ионизация нейтральных атомов дейтерия электронным ударом. При этом в момент ионизации дейтроны оказываются на дне потенциальной ямы. В процессе такого захвата дейтронов происходит наращивание их объемного заряда в области потенциальной ямы, частично компенсирующего заряд электронов. Это приводит к нарушению условия запираения, и яма начинает двигаться вдоль трубки дрейфа.

Движение потенциальной ямы сопровождается ускорением захваченных в нее дейтронов в продольном направлении к нейтронообразующим мишеням до максимального значения, определяемого глубиной ямы.

1. ЭКСПЕРИМЕНТАЛЬНЫЙ МАКЕТ УСКОРИТЕЛЯ

На рис. 1 представлена схема действующего макета импульсного ускорителя на базе обращенного диода, на котором были проведены эксперименты по генерации нейтронных импульсов.

От генератора Аркадьева–Маркса производится зарядка формирующей линии Блюмляйна. Далее осуществляются запуск импульсного лазера и коммутация линии с помощью управляемого лазером разрядника-обострителя, как показано на рис. 1, с определенной временной задержкой τ_3 . В результате на ее внутреннем электроде наводится высокий отрицательный электрический потенциал.

В качестве жидкого изолирующего диэлектрика, заполняющего пространство между корпусом диода и электродами формирующей линии Блюмляйна, использовался глицерин. При этом общая длина ускорителя составляла примерно 0,9 м, а его диаметр — 0,25 м.

Под действием разности потенциалов между внутренним электродом и анодом ускоряющей системы происходит взрывная электронная эмиссия с игольчатого катода (порядка 20 иголок на площади $\sim 0,15$ см²) и формирование потока ускоренных электронов, распространяющихся вдоль продольной оси. Этот поток попадает в область плазменного сгустка, образуемого до коммутации формирующей линией под действием излучения импульсного лазера, сфокусированного на участок анода — лазерной мишени, выполненной в виде таблетки, содержащей дейтерий до коэффициента стехиометрии $s_d = 1,3-1,4$.

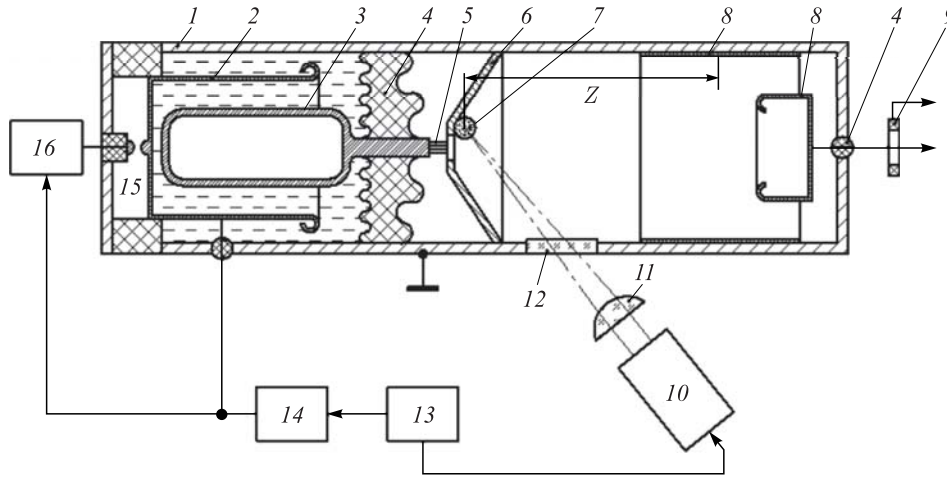


Рис. 1. Схема разборного макета обращенного диода для генерации нейтронных импульсов. 1 — корпус диода; 2, 3 — электроды линии Блюмляйна; 4 — изоляторы; 5 — игольчатый катод; 6 — формирующий электрод с дейтерийсодержащим покрытием; 7 — ступок лазерной дейтериевой плазмы; 8 — нейтронообразующие мишени; 9 — пояс Роговского; 10 — импульсный лазер; 11 — фокусирующая линза; 12 — оптическое окно; 13 — блок синхронизации; 14 — генератор Аркадьева–Маркса; 15 — разрядник линии Блюмляйна; 16 — схема запуска разрядника

В исследуемом устройстве использовался лазер на иттрий-алюминиевом гранате, работающий в режиме модулированной добротности (энергия $\sim 0,1$ Дж/импульс, плотность потока энергии в области образования плазмы $\sim 10^{14}$ Вт/м², длительность импульса 12 нс на полувысоте, длина волны 1,06 мкм). Максимальное время задержки между запуском лазера и коммутацией линии Блюмляйна не превышало 300 нс.

2. ФИЗИЧЕСКАЯ МОДЕЛЬ

Особенностью рассматриваемой модели ускорения является то, что изменение ионной концентрации определяется не только ионизацией электронным ударом (процесс неуправляемый), но и за счет попадания ионов из лазерной плазмы в область потенциальной ямы (детерминированный процесс). Действительно, как показано в [1], число ионов в разлетающемся плазменном ступке на стадии закалки ионизационного состояния определяется выражением

$$N_i(W) \approx 2 \cdot 10^{15} (s_d + 1) W,$$

где W — энергия лазерного импульса. Плазменное образование может быть представлено в виде сферического ступка, расширяющегося со скоростью $V \sim 10^5$ м/с, центр которого перемещается с такой же скоростью перпендикулярно поверхности лазерной мишени. Это позволяет аппроксимировать изменение во времени ионной концентрации в области потенциальной ямы на первой стадии процесса ее формирования приближенной зависимостью

$$n_i \approx 3N_i(W)/4\pi(Vt)^3.$$

В дальнейшем процесс увеличения ионной концентрации будет происходить за счет ионизации электронным ударом нейтральных атомов лазерной плазмы. Дейтроны, образованные в области запираания электронного потока, в результате ионизации атомов плазмы ускоряются в поле приходящей в движение потенциальной ямы, непрерывно набирая энергию. Генерация нейтронов в экспериментах осуществлялась с помощью ядерных реакций ${}^9\text{Be}(d, n){}^{10}\text{B}$ (мишени из бериллия) или $\text{D}(d, n){}^3\text{He} + {}^{12}\text{C}(d, n){}^{13}\text{N}$ (мишени из дейтерированного полиэтилена). Мишенный узел представлял собой комбинацию из мишени цилиндрической формы (диаметр 0,24 м, длина 0,1 м), размещаемой на расстоянии $z = 0,1-1,0$ м от места образования лазерной плазмы, и мишени дискообразной формы, размещаемой на дне цилиндра Фарадея в области заднего торца цилиндрической мишени.

При проведении нейтронных измерений использовался сцинтилляционный детектор, реализующий методику протонов отдачи. Параллельно эти нейтронные измерения контролировались с помощью разработанного для этих целей нейтронного детектора на основе ${}^3\text{He}$ с предварительным замедлением нейтронов.

Калибровка системы детектирования осуществлялась с использованием эталонного Pu-Be-источника нейтронов с потоком нейтронов в полный телесный угол $\sim 10^5 \text{ с}^{-1}$. Погрешность измерений, рассчитанная с помощью распределения Стьюдента при доверительной вероятности 0,95, составляла $\sim 50\%$ для нейтронного выхода на уровне $\sim 10^4$ нейтрон/импульс и $\sim 15\%$ для нейтронного выхода на уровне $\sim 10^6$ нейтрон/импульс.

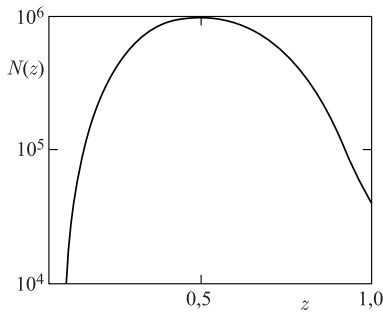


Рис. 2. Зависимость нейтронного выхода диода от расстояния между местом образования лазерной плазмы и геометрическим центром цилиндрической нейтронообразующей мишени

В проведенных экспериментах нейтронный выход достигал 10^6 нейтрон/импульс при длительности нейтронной вспышки от 10 до 50 нс. Генерация нейтронов могла осуществляться в импульсно-периодическом режиме с частотой до 1 Гц. На рис. 2 представлены результаты измерений, полученные при интерполяции методом наименьших квадратов по пяти экспериментальным точкам.

Полученная экспериментальная кривая имеет ярко выраженный максимум при $z \sim 0,5$ м. Это говорит о том, что в рассматриваемой конфигурации ускорителя на этом расстоянии начинает развиваться неустойчивость в движущемся дейтрон-электронном сгустке, в результате чего не все ускоренные дейтроны достигают мишеней, а оказываются на стенке.

В процессе эксперимента исследовалась зависимость нейтронного выхода от энергии электронов в пучке. Математическая обработка экспериментальных данных позволила получить следующие эмпирические зависимости нейтронного выхода от амплитуды напряжения для двух типов мишеней:

$$N_{\text{CD}_2}(U_0) \approx 995 \exp(0,041U_0), \quad N_{\text{Be}}(U_0) \approx 155 \exp(0,05U_0).$$

На основании этих формул можно путем экстраполяции прогнозировать увеличение нейтронного выхода с ростом U_0 . Так, при увеличении амплитуды напряжения до значения $U_0 = 300$ кВ, что допустимо для рассматриваемой геометрии ускорителя с

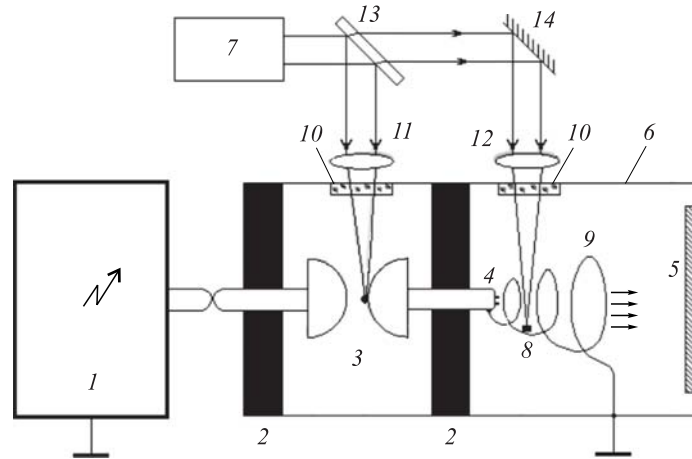


Рис. 3. Проект усовершенствованного генератора нейтронов. 1 — источник высокого напряжения; 2 — изоляторы; 3 — разрядник-обостритель; 4 — острый катод; 5 — анод-коллектор; 6 — дрейфовая трубка; 7 — импульсный лазер; 8 — лазерная мишень; 9 — спиральная линия; 10 — оптический ввод; 11, 12 — фокусирующие линзы; 13, 14 — зеркала

точки зрения электрической прочности, можно ожидать получения нейтронного выхода на уровне 10^8 нейтрон/импульс.

В дальнейшем авторы надеются получить устойчивую генерацию импульсно-периодического потока нейтронов и увеличить нейтронный выход с использованием схемы нейтронного генератора, показанного на рис. 3. В таком устройстве для сжатия электронного потока предполагается использовать импульсное магнитное поле спиральной линии, синхронное с процессом генерации пучка.

Работа выполнена в рамках Соглашения № 15-19-00151 между Российским научным фондом, Национальным исследовательским ядерным университетом «МИФИ» и руководителем проекта А. В. Нестеровичем о предоставлении гранта на проведение фундаментальных и поисковых научных исследований.

СПИСОК ЛИТЕРАТУРЫ

1. Богданович Б. Ю. и др. Дистанционный радиационный контроль с линейными ускорителями. Т. 1. Линейные ускорители для генерации тормозного излучения и нейтронов. М.: Энергоатомиздат, 2009. 272 с.
2. Диденко А. Н., Григорьев В. П., Усов Ю. П. Мощные электронные пучки и их применение. М.: Атомиздат, 1977. 278 с.
3. Миллер Р. Введение в физику сильноточных пучков заряженных частиц. М.: Мир, 1984. 432 с.
4. Дубинов А. Е., Корнилова И. Ю., Селемир В. Д. Коллективное ускорение ионов в системах с виртуальным катодом // УФН. 2002. Т. 172, № 11. С. 1225–1246.