

## О ВОЗМОЖНОСТИ ПРИМЕНЕНИЯ НИТЕВИДНОГО ВЧ-РАЗРЯДА ДЛЯ АНАЛИЗА АТОМНОГО СОСТАВА ОРГАНИЧЕСКИХ СОЕДИНЕНИЙ

*В. Н. Шаляпин<sup>1</sup>, С. И. Тютюнников*

Объединенный институт ядерных исследований, Дубна

Предложен метод анализа атомного состава органических соединений на основе нитевидного ВЧ-разряда. Подготовка пробы вещества осуществляется нагревом пробы до 300 °С в атмосфере аргона. Введение вещества в разряд осуществляется за счет автоэмиссии частиц пробы размером до 300 мкм. Оптические спектры излучения атомов частиц в разряде усредняются. Используется метод внутреннего стандарта для количественных измерений. Чувствительность метода определения микроэлементов в волосах человека — на уровне ppm.

A method for analyzing the atomic composition of organic compounds based on a filament RF discharge is proposed. Preparation of the sample is carried out by heating the sample to 300 °C in an argon atmosphere. The introduction of the sample into the discharge is carried out due to the auto-emission of sample particles up to 300 μm in size. The optical emission spectra of particle atoms in the discharge are averaged. The method of internal standard for quantitative measurements is used. Sensitivity of the method of determination of trace elements in human hair is at ppm level.

PACS: 52.80.Pi; 552.50.Qt

### ВВЕДЕНИЕ

В работе [1] показана возможность анализа атомного состава веществ в различных агрегатных состояниях: жидком, твердом, газообразном — с помощью нитевидного ВЧ-разряда. Анализ органических соединений, таких как пищевые продукты или волосы человека, требует специального подхода.

Во всем мире наблюдается рост активности и количества предложений в области анализа концентраций микроэлементов в волосах человека. Это отражает факт огромной важности микроэлементов для внутриклеточных процессов обмена веществ. Много элементов, таких как селен (Se), цинк (Zn), медь (Cu) и марганец (Mn), непосредственно включено в метаболические процессы, так как они нужны многим ферментам для их активации и действия. Некоторые элементы проявляются в виде

---

<sup>1</sup> E-mail: shal@sunse.jinr.ru

антиоксидантов, подавляют окислительную деградацию мембран или прямо влияют на метаболизм глюкозы. В работе [2] в клинических исследованиях показано уменьшение соотношения Zn/Cu более чем в 2 раза у больных диабетом. Обычный анализ крови может показать содержание микроэлементов в день взятия образца или за несколько дней до анализа крови [3]. Анализ же этих элементов в волосах может определить их содержание за последние 3–6 мес до него. Анализ волос может отражать ежедневные изменения по приему пищи и обеспечивать неинвазивность, низкую цену и измерение большого количества элементов одновременно.

Отметим также работу, выполненную в Лаборатории нейтронной физики ОИЯИ, по нейтронно-активационному анализу человеческих останков (в том числе волос) для определения содержания мышьяка и ртути [4].

Целью данного исследования является разработка методики анализа атомного состава органических соединений, в частности, волос человека с помощью нитевидного ВЧ-разряда для повышения чувствительности, по сравнению с методом лазерной абляции [5], и упрощения процедуры измерений, по сравнению с методом анализа на основе индуктивно-связанной плазмы [6] и с методом нейтронно-активационного анализа [4].

## РАЗРАБОТКА МЕТОДИКИ

В работе [7] предложено устройство для анализа атомного состава твердых веществ. При эксплуатации данного устройства было выявлено, что с его помощью можно анализировать состав твердых неорганических веществ с высокой температурой плавления вследствие быстрого разогрева электрода, в котором размещался исследуемый образец (проба). Для анализа состава органических веществ с температурой нагревостойкости не более 300 °С была разработана специальная горелка [8], обеспечивающая медленное нагревание пробы (рис. 1). В данном устройстве между первым и дополнительным цилиндрическими электродами расположен металлический цилиндр с отверстием для прохода рабочего газа и с полостью для ввода веществ.

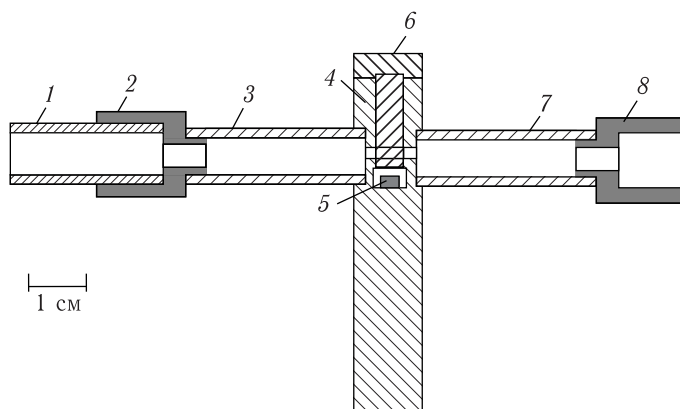


Рис. 1. Горелка для органических веществ: 1 — вводный штуцер; 2 — первый цилиндрический электрод; 3 — керамическая трубка; 4 — металлический цилиндр; 5 — проба; 6 — крышка; 7 — керамическая трубка; 8 — дополнительный электрод

При включении ВЧ-разряда между первым цилиндрическим электродом 2 и дополнительным электродом 8 в атмосфере аргона материал пробы постепенно нагревается, испаряется и попадает в разрядную плазму, где он атомизируется. Спектры излучения плазмы анализируются спектрометром. Регулировка температуры в полости для пробы осуществляется за счет изменения массы цилиндра 4, его материала и глубины полости для размещения пробы 5.

После модернизации электроды 2, 8 были изготовлены из нержавеющей стали в виде массивных цилиндров диаметром 30 мм для уменьшения тепловой нагрузки на держатели, выполненные из фторопласта. Металлический цилиндр 4 был изготовлен двухкомпонентным из молибдена Мо и нержавеющей стали НС (рис. 2).

Проба 5 (см. рис. 1) из навески до 100 мг вставлялась в цилиндр 4 и закрывалась крышкой 6 из нержавеющей стали. Затем включался поток аргона Ar и разряд (рис. 3). В течение 5 мин производился разогрев пробы в атмосфере аргона. Затем происходило плавление и концентрация пробы с эмиссией молекул пробы в разряд.

В экспериментах было обнаружено, что основную долю в спектрах излучения составляют молекулы органических компонентов пробы, пики микроэлементов очень малы. При этом эмиссионных линий материала электродов не наблюдается.

Также обнаружено, что после 30 мин работы начинается режим взрывной эмиссии частиц пробы размером до 300 мкм в разряд. При этом спектральные линии элементов самой пробы были очень сильными, однако были интенсивными и линии

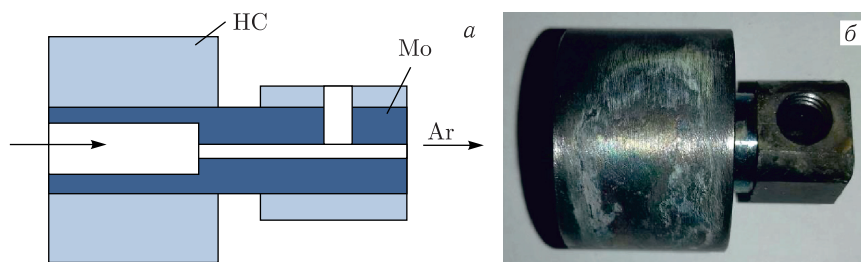


Рис. 2. Схема (а) и фото (б) измененного металлического цилиндра (4, рис. 1)

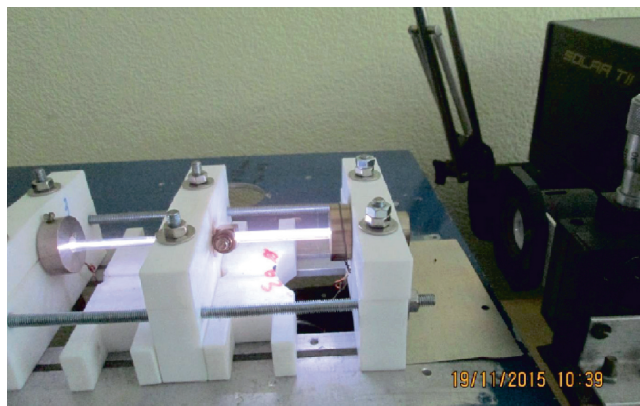


Рис. 3. Фото установки для реализации предложенного метода

материала цилиндра. Поэтому пришлось переделать горелку, полностью исключив любой металл.

На рис. 4 показана разработанная горелка из кварца.

Для использования эффекта эмиссии был разработан следующий метод. Навеску пробы *б* массой 50–100 мг размещают в специальной полости между трубками *3* и *5* плазменной горелки, добавляют до 0,5 мл раствора элемента внутреннего стандарта с концентрацией  $10^{-4}$  г/г, вставляют вложенные друг в друга трубки *3* и *5* с опорой на стопорное кольцо *4* между электродами *2* и *7*, включают поток аргона с расходом 0,1 л/мин, пропуская его через вводный штуцер *1* и первый электрод *2*, и нагревают пробу в течение 1 ч при температуре 150–300 °С в атмосфере аргона. После этого включают нитевидный ВЧ-разряд в режиме инициации нити разряда от самой пробы *б* и возбуждения эмиссии частиц пробы размером до 0,3 мм в разряд и проводят амплитудно-спектральный анализ излучения этих частиц, проходящего

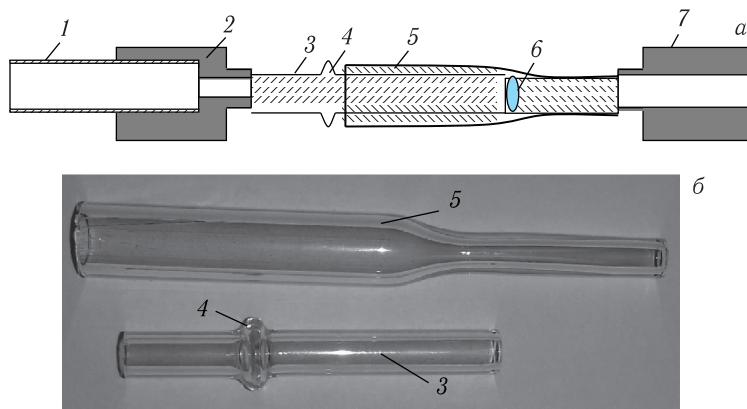


Рис. 4. Схема (а) и детали (б) горелки: 1 — вводный штуцер; 2 — первый электрод; 3 — цилиндрическая трубка; 4 — стопорное кольцо; 5 — трубка в виде цилиндра, переходящего в усеченный конус; 6 — проба; 7 — дополнительный электрод

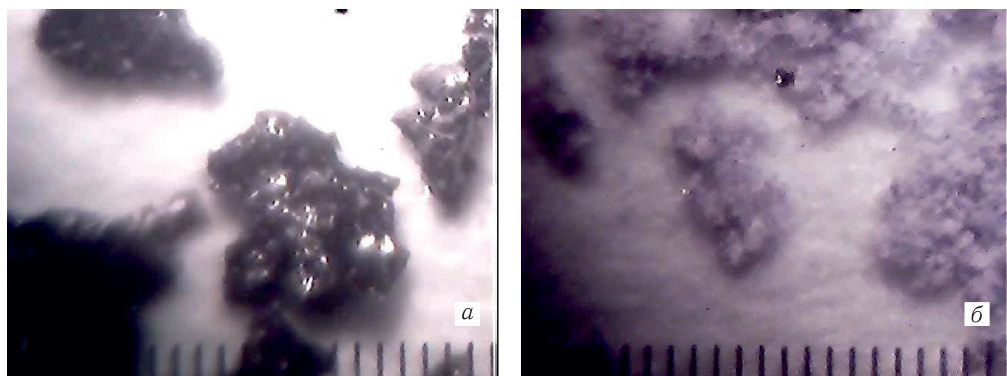


Рис. 5. Фото пробы после 1 ч подготовки в нашей установке (а) и после озонирования (б). Расстояние между штрихами — 100 мкм

через дополнительный электрод 7 относительно интенсивностей спектральных линий атомов внутреннего стандарта. Метод внутреннего стандарта [9] позволяет осуществлять количественные измерения и сравнивать их с эталонными, проводимыми по этой же методике.

Проведено также визуальное сравнение образцов волос после пробоподготовки нашим методом и методом обычного озоления с помощью микроскопа БИОМЕД с увеличением 80х (рис. 5). Видно их существенное отличие.

## РЕЗУЛЬТАТЫ ЭКСПЕРИМЕНТОВ

На рис. 6 показан участок спектра излучения разряда, когда пробой являются волосы человека. Использовался оптический монохроматор-спектрограф MS520 фирмы SOL instruments (Республика Беларусь). Концентрации элементов железа (Fe) и хрома (Cr) — на уровне 10 мкг/г. Ni является элементом внутреннего стандарта с концентрацией 100 мкг/г в растворе.

Проводилось сравнение отношения концентраций микроэлементов, измеренных на лазерном анализаторе элементного состава LEA-S500 фирмы SOL instruments [5] и по нашей методике. Калибровка прибора LEA-S500 обеспечивалась применением международных сертифицированных стандартных образцов NCS DC 73347a и NCS ZC 81002b. Использовались образцы волос людей, обозначенных  $h_1$ ,  $h_2$ ,  $h_3$ . Образцы волос первого человека  $h_1$  использовались в качестве образца сравнения.

Расчет проводился по формуле

$$\frac{C_E(h_1)}{C_E(h_{2,3})} = \frac{E_{h_1}/E_{h_{2,3}}}{Ni_{h_1}/Ni_{h_{2,3}}}, \quad (1)$$

где  $C_E(h_1)/C_E(h_{2,3})$  — отношение концентраций микроэлемента E выбранных людей;  $E_{h_1, h_{2,3}}$  — амплитуды сигнала выделенной линии элемента E в спектрах излучения

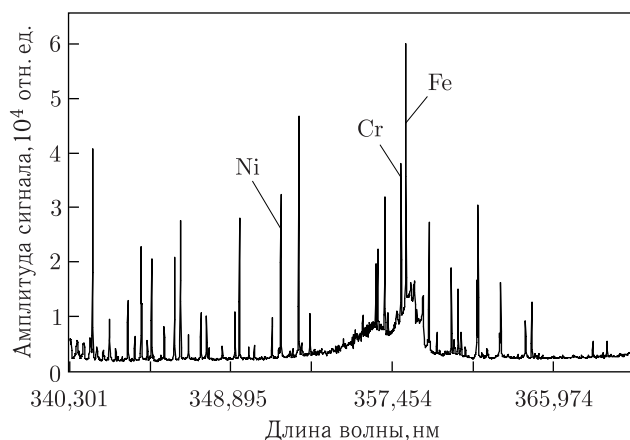


Рис. 6. Спектр излучения волос. По горизонтальной оси — длина волны излучения; по вертикальной — амплитуда сигнала

выбранных людей;  $Ni_{h1, h2, 3}$  — амплитуды сигнала выделенной линии никеля в спектрах излучения выбранных людей.

Усреднение величин амплитуд сигналов проводилось по 10–15 спектрам.

В первой строке табл. 1 показаны отношения концентраций некоторых элементов первого и второго человека  $h1/h2$ , в табл. 2 — первого и третьего  $h1/h3$  человека, измеренных на нашей установке. Во второй строке обеих таблиц те же величины, измеренные на LEA-S500.

Таблица 1

	Ca	Mg	Cr	Mn	Fe	Sr	Cu	Zn
$h1/h2$	3,40	<b>0,67</b>	0,6	0,67	0,6	2,8	0,71	1,06
LA	3,52	<b>2,88</b>	1,2	1,28	1,3	2,3	1,66	1,26

Таблица 2

	Ca	Mg	Cr	Mn	Fe	Sr	Cu	Zn
$h1/h3$	3,96	2,06	0,63	2,7	0,43	—	0,7	1,05
LA	4,60	2,04	1,27	3,3	1,16	—	1,6	1,20

Если выделить макроэлементы Ca, Mg (табл. 2), Zn с концентрациями более 100 ppm, то отклонения составляют не более 15%, что укладывается в погрешность измерений. Исключение составляет случай с Mg в табл. 1. Это объясняется тем, что у пациента  $h2$  было выявлено при измерениях на LEA-S500 пониженное содержание Mg, и он начал принимать соответствующие препараты. Измерения по нашей методике проводились через 3 мес.

Отклонения на других элементах с концентрацией менее 10 ppm объясняются увеличением ошибки измерений до 50% как в нашей методике, так и на LEA-S500.

Измерения концентраций свинца Pb у курильщика показали превышение в 3 раза по сравнению с некурящими людьми.

В дальнейшем планируется разработка программного обеспечения для повышения точности, оперативности и расширения диапазона контролируемых элементов.

## ВЫВОДЫ

1. Предложен метод анализа атомного состава органических соединений на основе нитевидного ВЧ-разряда.
2. Разработано несколько устройств для осуществления этого метода.
3. Метод и устройства проверены в эксперименте по анализу микроэлементного состава волос человека.
4. Результаты показывают возможность применения данной методики для анализа атомного состава органических соединений с чувствительностью и оперативностью, не уступающей современным методам.

Авторы выражают благодарность сотрудницам РХЛ ЛЯП ОИЯИ М. Ю. Шевченко и И. С. Щербаковой за высокое качество изготовления горелок из кварцевого стекла.

СПИСОК ЛИТЕРАТУРЫ

1. *Шаляпин В. Н., Тютюнников С. И.* Разработка анализатора атомного состава веществ на основе нитевидного ВЧ-разряда // Письма в ЭЧАЯ. 2015. Т. 12, № 5(196). С. 1112–1118.
2. *Saleh A. K. et al.* Variations of Hair Trace Element Contents in Diabetic Females // J. Biosci. Med. 2017. V. 5, No. 1. P. 49–56.
3. *Wang C., Huang C., Chou S., Lin C., Liao S., Wang R.* Studies on the Concentrations of Arsenic, Selenium, Copper, Zinc and Iron in the Hair of Black-Foot Disease Patients in Different Clinical Stages // Eur. J. Clin. Chem. Clin. Biochem. 1994. V. 32. P. 107–111.
4. *Панова Т. Д., Дмитриев А. Ю., Борзаков С. Б., Храпко К.* Анализ содержания мышьяка и ртути в человеческих останках XVI–XVII вв. из некрополей Московского Кремля методом нейтронного активационного анализа на установке ИРЕН и реакторе ИБР-2 ЛНФ ОИЯИ // Письма в ЭЧАЯ. 2018. Т. 15, № 1(213). С. 117–124.
5. <http://solinstruments.com/ru/articles/450-28-marta-2018-lea-s500-dlya-opredeleniya-mikroelementnogo-sostava-voles>
6. *Gouille J.-P. et al.* Metal and Metalloid Multi-Elementary ICP-MS Validation in Whole Blood, Plasma, Urine and Hair. Reference Values // Forensic Sci. Intern. 2005. V. 153. P. 39–44.
7. *Шаляпин В. Н., Тютюнников С. И.* Устройство для спектрального анализа состава вещества. Патент на изобретение RU2408872C2 // Изобретения. Полезные модели: Бюл. 2011. № 1.
8. *Шаляпин В. Н., Тютюнников С. И.* Устройство для эмиссионного и массового спектрального анализа органических веществ. Патент на изобретение RU2633657C2 // Изобретения. Полезные модели: Бюл. 2017. № 29.
9. *Томпсон М., Уоли Д. Н.* Руководство по спектрометрическому анализу с индуктивно связанной плазмой. М.: Недра, 1988. С. 44.

Получено 14 ноября 2019 г.