

КОНЦЕПЦИЯ ИМПУЛЬСНОГО РЕАКТОРА ПЕРИОДИЧЕСКОГО ДЕЙСТВИЯ ИБР-4

Ю. Н. Пепельшев^а, А. В. Виноградов^а, А. Д. Рогов^{а,1}, С. Ф. Сидоркин^б

^а Объединенный институт ядерных исследований, Дубна

^б Институт ядерных исследований РАН, Москва

Действующий в Лаборатории нейтронной физики ОИЯИ высокопоточный импульсный реактор ИБР-2М с плотностью потока нейтронов на уровне $\sim 10^{13} \text{ см}^{-2} \cdot \text{с}^{-1}$ к концу 2030-х годов исчерпает свой ресурс и будет остановлен. Главный недостаток предлагаемых вместо ИБР-2М источников — необходимость проведения значительных опытно-конструкторских работ при серьезных финансовых затратах и трудно прогнозируемых конечных результатах. В работе дана концепция нейтронного источника ИБР-4 с топливом на основе двуокиси плутония. Суть концепции состоит в следующем: при разработке и создании нового источника в полной мере используются уже готовые и апробированные на других ядерных установках технические решения. В этом случае источник реализуем, надежен и безопасен при минимальных объемах опытно-конструкторских работ и финансовых затрат. При частоте 5 с^{-1} и мощности 5 МВт плотность потока тепловых нейтронов в ИБР-4 достигает $5,8 \cdot 10^{13} \text{ см}^{-2} \cdot \text{с}^{-1}$, а при частоте 10 с^{-1} и мощности 10 МВт источник позволяет получить рекордные потоки тепловых нейтронов на уровне $1,1 \cdot 10^{14} \text{ см}^{-2} \cdot \text{с}^{-1}$.

The high-flux pulsed reactor IBR-2M with a neutron flux density of $\sim 10^{13} \text{ cm}^{-2} \cdot \text{s}^{-1}$, currently operating at the Frank Laboratory of Neutron Physics, will be exhausted and stopped by the end of the 2030s. The main drawback is the need to undertake significant development work with considerable financial costs and difficult to predict final results. The paper presents the concept of the IBR-4 neutron source with plutonium dioxide fuel. The essence of the concept is as follows: when developing and creating a new source, ready-made technical solutions that have been tested at other nuclear facilities are fully used. In this case, the source is feasible, reliable and safe with a minimum amount of development work and financial costs. At a frequency of 5 s^{-1} and a power of 5 MW, the thermal neutron flux density in IBR-4 reaches $5.8 \cdot 10^{13} \text{ cm}^{-2} \cdot \text{s}^{-1}$, whereas at a frequency of 10 s^{-1} and a power of 10 MW, the source makes it possible to obtain record flux of thermal neutrons at the level of $1.1 \cdot 10^{14} \text{ cm}^{-2} \cdot \text{s}^{-1}$.

PACS: 28.50.Dr

ВВЕДЕНИЕ

Действующий в Лаборатории нейтронной физики ОИЯИ (Дубна) высокопоточный импульсный реактор ИБР-2М с плотностью потока нейтронов на уровне $\sim 10^{13} \text{ см}^{-2} \cdot \text{с}^{-1}$ к концу 2030-х годов исчерпает свой ресурс и будет остановлен [1]. Вместо ИБР-2М предлагаются разные варианты импульсных источников нейтронов с плотностью потока на уровне современных требований нейтронной физики

¹E-mail: arogov@nf.jinr.ru

$\sim 10^{14}$ см⁻².с⁻¹. Предлагаемые источники ориентированы или на совместную работу размножающей сборки с ускорителем протонов, или на использование реактора [2–4]. Главный недостаток предлагаемых источников — это необходимость проведения значительных опытно-конструкторских работ при серьезных финансовых затратах и трудно прогнозируемых конечных результатах. Как альтернатива к выше-названным предложениям в работе дана концепция нейтронного источника, суть которой состоит в следующем: источник реализуем, надежен и безопасен при минимальных объемах опытно-конструкторских работ и финансовых затрат. Эти условия предполагают использование в полной мере уже готовых и апробированных на других ядерных установках технических решений. Такая концепция, например, была использована Д. И. Блохинцевым, бывшим в то время директором Лаборатории теоретической физики ОИЯИ, при создании реактора ИБР-2, которая, как показала практика, полностью себя оправдала. В работе приводится краткое концептуальное описание такого источника — высокопоточного импульсного реактора периодического действия ИБР-4.

1. КРАТКОЕ ОПИСАНИЕ РЕАКТОРА ИБР-2М КАК ПРОТОТИПА НОВОГО ИСТОЧНИКА

Активная зона (а.з.) реактора ИБР-2М имеет форму неправильной шестигранной призмы, расположенной вертикально (рис. 1). Мимо одной из граней проходят два соосно вращающихся подвижных отражателя, основной (ОПО) и дополнительный (ДПО), представляющие собой модулятор реактивности. К пяти остальным граням примыкают стационарные отражатели с блоками аварийной защиты (АЗ) и регулирования реактора. При вращении подвижные отражатели создают в ИБР-2М периодические импульсы реактивности, при которых на короткое время реактор переходит в надкритическое состояние на мгновениях нейтронах. В результате реактор генерирует короткие нейтронные импульсы (200 мкс на половине высоты) с периодом 0,2 с и амплитудой почти на 4 порядка больше мощности между импульсами. Практически вся энергия, выделяемая за период, генерируется в импульсе (92%).

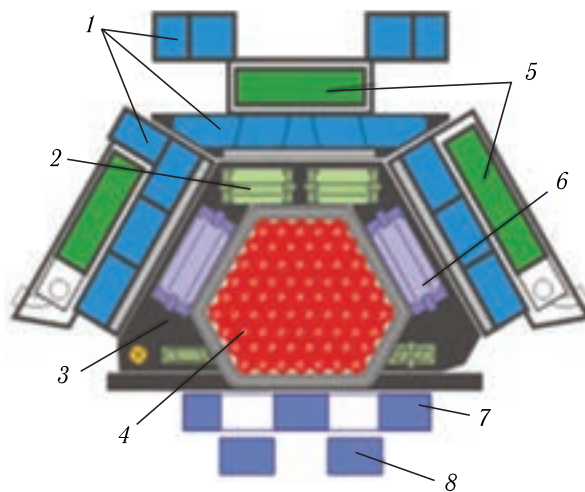


Рис. 1. Поперечный разрез активной зоны реактора ИБР-2М: 1 — водяные замедлители; 2 — блоки аварийной защиты (АЗ1 и АЗ2); 3 — стационарный отражатель; 4 — тепловыделяющие сборки; 5 — холодные замедлители; 6 — блоки компенсирующих органов (КО1 и КО2); 7 — основной подвижный отражатель (ОПО); 8 — дополнительный подвижный отражатель (ДПО)

Таблица 1. Параметры реактора ИБР-2М

Средняя мощность, МВт	2
Тип топлива	PuO ₂
Количество ТВС	69
Теплоноситель	Na
Максимальное выгорание, %	9
Частота импульсов, Гц	5
Полуширина импульса, мкс:	
быстрые нейтроны	200
тепловые нейтроны	340
Скорость вращения, об/мин:	
основной отражатель	600
дополнительный отражатель	300
Плотность потока тепловых нейтронов с поверхности замедлителя, см ⁻² ·с ⁻¹ :	
— усредненная по времени	~ 10 ¹³
— максимум в импульсе	~ 10 ¹⁶

Основные характеристики ИБР-2М приведены в табл. 1. Активная зона, рассчитанная на загрузку 69 кассет (каждая из семи твэлов с таблетками из двуокиси плутония), охлаждается жидким натрием. В качестве органов систем управления и защиты используются подвижные части стационарного отражателя из вольфрама (блоки аварийной защиты, компенсирующих органов и промежуточного регулятора) и стержень автоматического регулятора из бериллия в матрице стационарного стального отражателя.

При аварийном сигнале на сброс мощности блоки аварийной защиты с большой скоростью перемещаются от активной зоны вниз и за время

между импульсами переводят реактор из состояния равновесной импульсной надкритичности в глубоко подкритическое состояние.

2. ТРЕБОВАНИЯ К ИМПУЛЬСНОМУ ИСТОЧНИКУ НЕЙТРОНОВ ИБР-4 И ВОЗНИКАЮЩИЕ ПРИ ЭТОМ ПРЕИМУЩЕСТВА ПЕРЕД ДРУГИМИ ИСТОЧНИКАМИ

Проект ИБР-4 должен учитывать максимально возможное число апробированных на других реакторах технических решений, чтобы стоимость и время создания установки были минимальны.

Перед исполнением проекта необходимо рассмотреть и учесть все проблемные ситуации, которые в том или ином виде возникают, как это ясно из опыта эксплуатации импульсных реакторов ИБР-2 и ИБР-2М, и которые могут препятствовать безопасной эксплуатации ИБР-4. Речь идет о таких вопросах, как выбор базового уровня мощности, устранение колебательной неустойчивости, обоснование уровня шумов энергии импульсов, последствия максимальной гипотетической аварии для населения и т. д. и т. п. Чтобы источник ИБР-4 был сделан и нормально функционировал, он должен быть полностью свободен от всех перечисленных выше проблем.

В табл. 2 представлен список источников нейтронов, рассмотренных в ЛНФ ОИЯИ. Для ИБР-4 задано только два начальных, установленных до проектирования, условия:

- первое — в качестве топлива должен быть диоксид плутония;
- второе — средняя мощность реактора должна быть на уровне 2 МВт с возможностью ее увеличения до 10 МВт.

Ограничения по уровню мощности вызваны разными причинами, но основная из них — колебательная нестабильность, которая наблюдалась на ИБР-2 и наблюдается

Таблица 2. Предлагаемые в ЛНФ импульсные источники нейтронов

№	Название проекта	Основная характеристика			Состояние
		$f, \text{с}^{-1}$	$P, \text{МВт}$	$\Phi, \text{см}^{-2} \cdot \text{с}^{-1}$	
1	Импульсный реактор ИБР-2М	5	2	$\sim 5 \cdot 10^{12}$	Постепенное уменьшение ресурса
2	Импульсный бустер с PuO_2 + ускоритель протонов	10	8	$\sim 1,1 \cdot 10^{14}$	Проблемы с созданием ускорителя протонов. Необходимость проведения опытно-конструкторских работ
3	Импульсный реактор ИБР-3 с NpN	10	15	$1 \cdot 10^{14}$	Необходимость проведения значительных опытно-конструкторских работ. Неопределенность рабочих характеристик
4а	Импульсный реактор ИБР-4 с PuO_2	5	5	$5,8 \cdot 10^{13}$	Существенное сокращение опытно-конструкторских работ
4б	Импульсный реактор ИБР-4 с PuO_2	10	10	$1,1 \cdot 10^{14}$	Необходимы некоторые доработки подвижных отражателей

на ИБР-2М. Исследования показывают, что в настоящее время оптимальная для реакторных источников периодического действия средняя мощность — это 2 МВт [10]. В будущем, после установления физической природы явления колебательной неустойчивости импульсных реакторов периодического действия (ИРПД), мощность ИБР-4 может быть увеличена, на наш взгляд, до 5 МВт при частоте 5с^{-1} или до 10 МВт при частоте 10с^{-1} . Ограничения по мощности вызваны также и недопустимым ростом шумов энергии импульсов с мощностью, а также ростом шумов в процессе эксплуатации ИРПД [11]. Поэтому изначальным условием проекта принято следующее: базовая штатная мощность равна 2 МВт с возможностью работы реактора по теплосъему при мощности 5 МВт с частотой 5с^{-1} и 10 МВт с частотой 10с^{-1} .

2.1. Отличие и преимущества ИБР-4 относительно реакторов ИБР-2 и ИБР-2М.

- Реакторы ИБР-2 и ИБР-2М проектировались и строились с учетом технических решений (топливо, активная зона, система теплосъема с жидким натрием и т.д.), апробированных на реакторе БР-5 в ФЭИ (по указанию Д. И. Блохинцева, бывшего в то время директором Лаборатории теоретической физики ОИЯИ).

- Реактор ИБР-4 предлагается проектировать с применением технических решений, используемых на реакторах ИБР-2, ИБР-2М, БОР-60 и МБИР.

- Главное отличие ИБР-4 от реакторов ИБР-2 и ИБР-2М — это перемещение органов СУЗ внутрь активной зоны (как это реализовано в БОР-60, МБИР и БН-600).

- Размещение органов СУЗ в а.з. позволяет приблизить замедлители практически вплотную к корпусу реактора и поднять плотность потока тепловых и холодных нейтронов без увеличения средней мощности реактора.

- Подвижные отражатели (ПО) могут быть установлены в более эффективном относительно активной зоны положении без применения поворотного редуктора в приводе вращения ПО. Это позволяет снизить уровень вибраций лопастей ПО и, соответственно, шумов энергии импульсов.

2.2. Другие преимущества ИБР-4.

- В реакторе ИБР-4 можно использовать модулятор реактивности, изготовленный для ИБР-2М.
- В реакторе ИБР-4 можно использовать многие спектрометры с реактора ИБР-2М.

3. ТОПЛИВО И ТВЭЛЫ ИБР-4

Из трех претендентов на делящийся материал для использования в топливе активной зоны ИБР-4: уран-235, плутоний-239 и нептуний-237 — необходимо использовать только плутоний. Обоснование выбора опирается на расчетно-экспериментальные данные по делящимся материалам и опыт эксплуатации мощных импульсных источников, начиная с 1984 г. на ИБР-2 и продолжая до сих пор на ИБР-2М [1].

Топливом для ИБР-4 должен быть только диоксид плутония, который хорошо показал себя в реакторах ИБР-2 и ИБР-2М. Для производства диоксида плутония в стране имеются все возможности (производится для МОХ топлива: $\sim 70\% \text{UO}_2 + 30\% \text{PuO}_2$), поэтому стоимость реактора ИБР-4 по топливной компоненте будет сведена к минимально возможной.

Изотопный состав плутония соответствует усредненному изотопному составу плутония, используемому в реакторе ИБР-2М:

Pu-238 — 0,2 %;	Pu-239 — 95,602 %;
Pu-240 — 4,006 %;	Pu-241 — 0,17 %;
Pu-242 — 0,022 % (масс.).	

Таблица 3. Параметры твэла ИБР-4 (аналогичные БОР-60 [8] или МБИР [9, 12])

Параметр	Значение
Диаметр твэла × толщина оболочки, мм	6,9 × 0,4
Оболочка для натрия	ЧС-68, ЭИ-847
Диаметр топливной втулки, мм	5,9
Диаметр внутреннего отверстия топливной втулки, мм	1,5
Высота топливной части, мм	440
Подслой	He
Шаг твэльной решетки, мм	7,4

Твэлы ИБР-4 идентичны твэлам реактора БОР-60 или МБИР и требуют лишь небольшой конструктивной доделки для их применения в а. з. импульсного источника. Это размещение в верхней части твэла вольфрамовой пружины, идентичной той, которая находится в твэле ИБР-2М. Некоторые характеристики топливных таблеток и твэлов ИБР-4 приведены в табл. 3.

4. РАБОЧИЕ ОРГАНЫ СУЗ

Размещение рабочих органов (РО) СУЗ в ядерном реакторе оказывает существенное влияние на его характеристики, поэтому оно должно отвечать основным целям и задачам реактора.

При размещении РО СУЗ в активных зонах реакторов на быстрых нейтронах стремятся выполнить следующие требования:

- для увеличения эффективности органы СУЗ располагают ближе к центру а. з.;
- для обеспечения лучшего радиального выравнивания поля энерговыделения РО СУЗ располагают симметрично в центральной части а. з.;
- для обеспечения размещения приводов РО СУЗ на крышке реактора нельзя помещать их в соседние или близко расположенные ячейки;
- для снижения интерференции РО СУЗ должны быть удалены друг от друга на достаточное расстояние.

Наибольшее распространение в быстрых реакторах получили органы СУЗ с карбидом бора (B_4C). Самую высокую эффективность поглощения «быстрых» нейтронов имеет бор, содержащий изотоп ^{10}B , а среди материалов с бором — карбид бора B_xC ($x = 4-10$) с обогащением по изотопу ^{10}B до 80% [5-7].

Именно по этой причине в стержнях регулирования всех действующих БН-реакторов используется карбид бора с обогащением по изотопу ^{10}B от 19,8 до 80%, несмотря на его высокую радиационную повреждаемость, относительно низкую совместимость с конструкционными материалами и высокую стоимость бора, обогащенного изотопом ^{10}B .

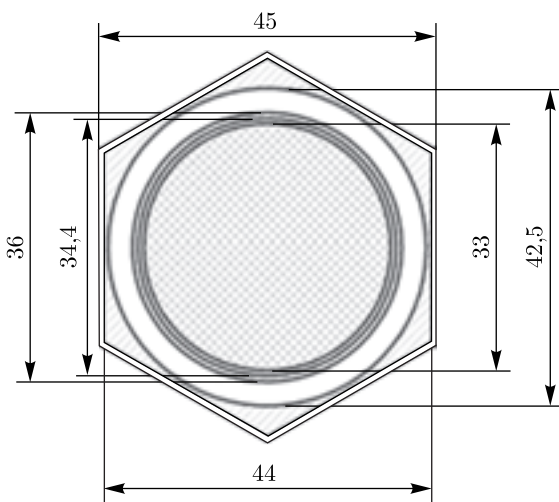


Рис. 2. Поперечное сечение поглощающей части рабочего органа автоматического регулятора БОР-60

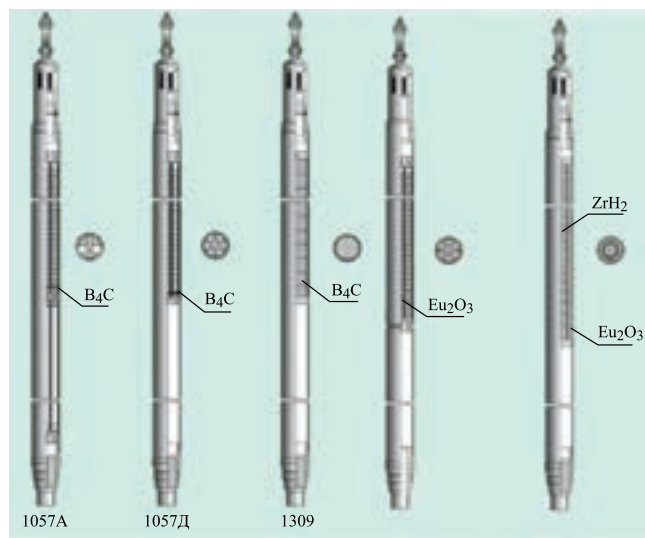


Рис. 3. Некоторые конструкции стержней регулирования отечественных БН-реакторов [5]

В 1992–2006 гг. был разработан и апробирован вначале на реакторе БОР-60, а затем на реакторе БН-600 способ переработки карбида бора из стержней АЗ в борную кислоту, затем в порошок карбида бора и снова в горячепрессованные таблетки с изготовлением новых стержней аварийной защиты.

В качестве примера на рис. 2 приведено сечение поглощающей части рабочего органа автоматического регулятора БОР-60, а на рис. 3 — конструкция стержней регулирования отечественных БН-реакторов.

Краткое пояснение к рис. 3 дано в [5]: «С начала эксплуатации реактора БОР-60 (1969 г.) в него последовательно было установлено более 100 стержней регулирования различных конструкций, из которых 20 после окончания эксплуатации были детально исследованы в материаловедческих защитных камерах ОРМ. Рекомендации по усовершенствованию конструкции стержней позволили увеличить срок их службы с 215 эфф. сут до рекордных 1015 эфф. сут».

5. МОДУЛЯТОР РЕАКТИВНОСТИ ИБР-4

Модулятор реактивности ИБР-4 представляет собой копию модулятора ПО-3Р, используемого в настоящее время на реакторе ИБР-2М. Модулятор реактивности состоит из двух вращающихся с разной скоростью вблизи одной из граней корпуса реактора лопастей, выполняющих роль отражателей нейтронов. Схема модулятора реактивности приведена на рис. 4. Конструкция модулятора и его динамические характеристики предусматривают возможность работы в двух режимах вращения лопастей, обеспечивающих частоту формирования импульсов реактивности, равную 5 и 10 с⁻¹.

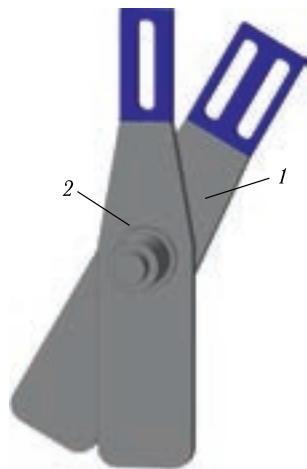


Рис. 4. Схема модулятора реактивности ИБР-4: 1 — основной подвижный отражатель; 2 — дополнительный подвижный отражатель

6. НЕКОТОРЫЕ ВОПРОСЫ ПО ВЫБОРУ ЧАСТОТЫ ПОВТОРЕНИЯ ИМПУЛЬСОВ МОЩНОСТИ ИБР-4

В реакторах ИБР-2 и ИБР-2М частота повторения импульсов, как это исторически сложилось, равна 5 с⁻¹. На начальном этапе работы ИБР-2 делались попытки использовать модулятор реактивности с частотой модуляции 50 и 25 с⁻¹. Для неко-

торых спектрометров, используемых на реакторе ИБР-2М, например, малоуглового рассеяния, более оптимальная частота равна 10, а не 5 с^{-1} . В связи с этим концептуально и кратко рассмотрим возможность работы ИБР-4 и при частоте 10 с^{-1} . Отметим, что кинематика подвижного отражателя ПО-3Р в настоящее время позволяет это сделать.

Что дает переход с 5 на 10 с^{-1} ? Мощность реактора можно увеличить вдвое до 10 МВт. Система охлаждения позволяет снять дополнительную тепловую нагрузку с активной зоны. Импульсные характеристики реактора при переходе в режим с частотой 10 с^{-1} изменяются, но незначительно, около 10–20%. Основное качественное изменение — это повышение плотности потока тепловых нейтронов на поверхности водяных и холодных замедлителей. По расчетам для плоских водяных замедлителей плотность потока тепловых нейтронов будет равна $1,1 \cdot 10^{14} \text{ см}^{-2} \cdot \text{с}^{-1}$. Таким образом, психологически, источник нейтронов ИБР-4 переходит в когорту современных высокопоточных импульсных источников с предельно возможными потоками нейтронов. Какие при таком переходе возникают проблемы? Основные — две. Первое — это необходимость устранения колебательной неустойчивости и снижения шумов энергии импульса. Эти проблемы касаются всех импульсных источников периодического действия, а не только ИБР-4. Второе — необходима доработка подвижных отражателей применительно к условиям повышенной тепловой и радиационной нагрузки. Авторы надеются, что проблема колебательной неустойчивости решается [10] и будет в какой-то степени решена. Поэтому на ИБР-4 предполагается использовать два режима работы: при частоте 5 и 10 с^{-1} . Некоторые расчетные данные по параметрам ИБР-4 при частоте 10 с^{-1} приведены в табл. 6.

7. РАСЧЕТНАЯ МОДЕЛЬ ИБР-4 И ОСНОВНЫЕ НЕЙТРОННО-ФИЗИЧЕСКИЕ ПАРАМЕТРЫ РЕАКТОРА

Рассмотрена расчетная модель ИБР-4 с натриевым охлаждением (рис. 5). Расчеты нейтронно-физических параметров ИБР-4 проводились в основном с использованием кодов, аналогичных МСНР5. Активная зона в расчетной модели соответствовала вышеуказанным условиям по топливу, твэлам, рабочим органам и корпусу реактора.

Таблица 4. Некоторые параметры ИБР-4 с охлаждением активной зоны натрием при мощности 2 МВт и частоте повторения импульсов 5 с^{-1}

Характеристика	Значение
Время жизни нейтронов τ , с. Органы СУЗ вне а. з.	$3,4 \cdot 10^{-8}$
Время жизни нейтронов τ , с. Органы СУЗ в а. з.	$2,8 \cdot 10^{-8}$
Эффективность РО СУЗ ρ , %	4,35
Средняя плотность потока тепловых нейтронов на поверхности плоского водяного замедлителя при энергии нейтронов $E < 0,5 \text{ эВ}$, Φ_T , $\text{см}^{-2} \cdot \text{с}^{-1}$	$1,7 \cdot 10^{13}$
Максимальная плотность потока тепловых нейтронов на поверхности плоского водяного замедлителя при энергии нейтронов $E < 0,5 \text{ эВ}$, $\Phi_{T_{\max}}$, $\text{см}^{-2} \cdot \text{с}^{-1}$	$2,3 \cdot 10^{13}$

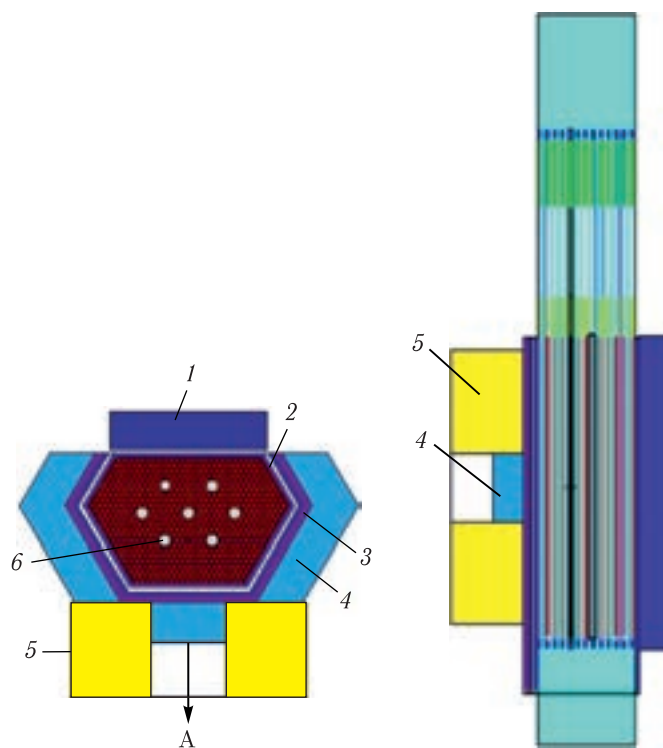


Рис. 5. Расчетная модель реактора ИБР-4 с натриевым охлаждением: 1 — модулятор реактивности (подвижный отражатель); 2 — двойной корпус; 3 — слой В₄С; 4 — водяной замедлитель; 5 — Ве; 6 — органы СУЗ В₄С (80% В¹⁰); А — направление выхода нейтронов

В качестве модулятора реактивности была взята конструкция, полностью эквивалентная конструкции ПО-ЗР, используемая в настоящее время на реакторе ИБР-2М. Для генерации импульса тепловых нейтронов активная зона в расчетной модели была окружена водяными плоскими замедлителями оптимальной толщины. Между корпусом реактора и замедлителями имеется прослойка карбида бора для устранения обратного рассеяния тепловых нейтронов из замедлителя в а. з. Рабочие органы СУЗ с обогащенным карбидом бора размещены внутри а. з. Корпус реактора — двойной по схеме, принятой для циркуляции натриевого теплоносителя: сверху вниз и снизу вверх через а. з. Основные расчетные нейтронно-физические характеристики ИБР-4 для указанной модели приведены в табл. 4.

8. КОРПУС С ПОДВИЖНЫМ ОТРАЖАТЕЛЕМ

Конструктивное исполнение корпуса реактора с размещенной в нем активной зоной близко к конструкции корпуса реактора МБИР. Схема корпуса ИБР-4 с модулятором реактивности показана на рис.6. На рис.7 приведены для наглядности некоторые ракурсы расположения активной зоны ИБР-4 и модулятора реактивности.

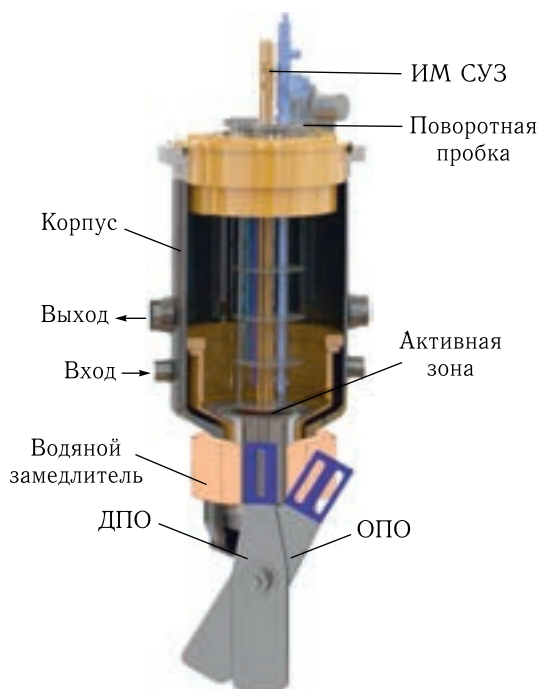


Рис. 6. Общая схема корпуса реактора ИБР-4 с подвижным отражателем

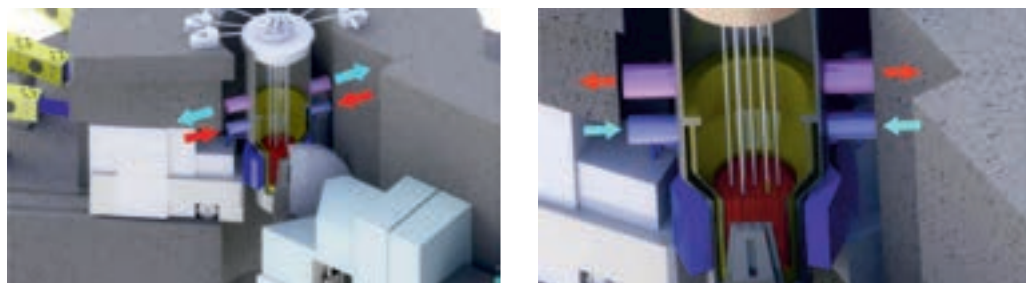


Рис. 7. Некоторые ракурсы расположения активной зоны ИБР-4 и модулятора реактивности

9. НАТРИЕВАЯ СИСТЕМА ОХЛАЖДЕНИЯ АКТИВНОЙ ЗОНЫ

В качестве натриевой системы охлаждения активной зоны рассмотрены два варианта. Первый вариант — это система охлаждения ИБР-2, немного переделанная по современным требованиям безопасности, с двумя независимыми петлями первого контура (рис. 8) — и второй вариант — современная проработка системы охлаждения, принятая для реактора МБИР (рис. 9). Последняя была опубликована в докладе [12]. Обе системы обеспечивают необходимый теплосъем с ИБР-4, но, как показывает опыт эксплуатации ИБР-2 и ИБР-2М, для более надежной работы установки необходима возможность некоторого дополнительного увеличения расхода натрия через а. з. относительно штатного уровня. Поэтому здесь в ИБР-4 система охлаждения МБИР более предпочтительна.

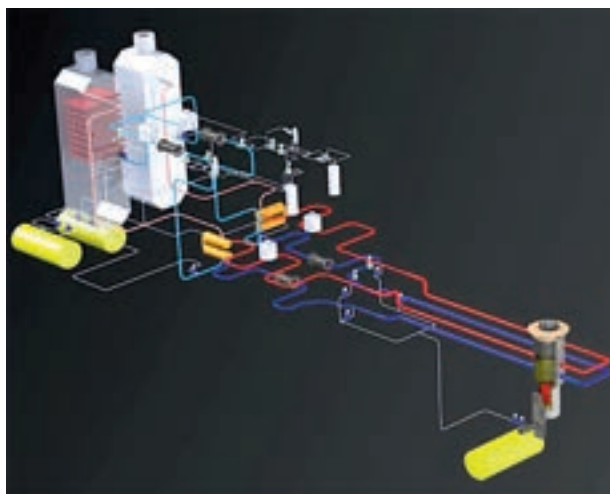


Рис. 8. Принципиальная схема натриевой системы охлаждения активной зоны ИБР-4. Вариант на основе ИБР-2

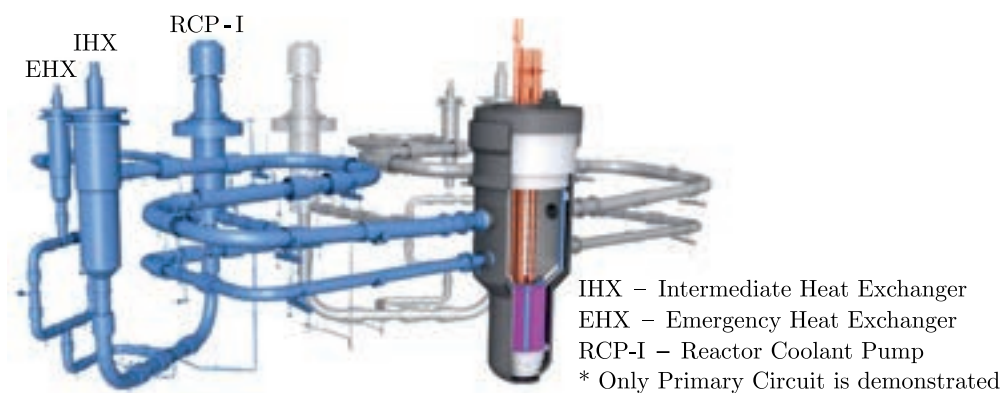


Рис. 9. Принципиальная схема натриевой системы охлаждения активной зоны реактора МБИР, которая может быть использована для охлаждения а. з. реактора ИБР-4 [12]

10. БИОЛОГИЧЕСКАЯ ЗАЩИТА И РАСПОЛОЖЕНИЕ НЕЙТРОННЫХ ПУЧКОВ

Конструкция биологической защиты с каналами вывода нейтронных пучков рассмотрена здесь близкой к той, которая используется на реакторе ИБР-2М. Для примера на рис.10 и 11 приведены две схемы расположения биологической защиты с выводом горизонтальных нейтронных пучков. Заметим, что число горизонтальных каналов для вывода нейтронных пучков на ИБР-2М равно 14. Конечно, на ИБР-4 есть более оптимальные варианты каналов вывода пучков и их числа, но эти вопросы могут рассматриваться уже применительно к конкретной геометрии водяных замедлителей. Поэтому вывод нейтронных пучков и устройство замедлителей — предмет следующей работы.

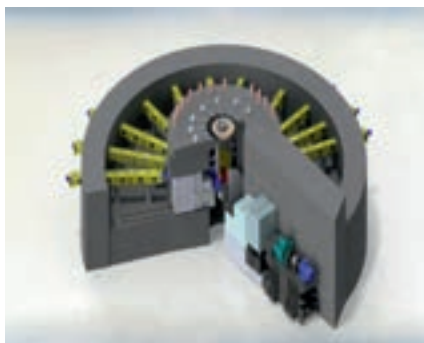


Рис. 10. Схема вывода на ИБР-4 нейтронных пучков № 1



Рис. 11. Схема вывода на ИБР-4 нейтронных пучков № 2

Из опыта эксплуатации и использования спектрометров на нейтронных пучках ИБР-2 и ИБР-2М предлагается следующее:

1. Сократить внешний край бетонной защиты с 3 до 2 м, что позволит приблизить нейтронотводы к активной зоне и тем самым повысить эффективность спектрометров.
2. Предусмотреть в шиберных каналах возможность установки вакуумных нейтронотводов для уменьшения потерь холодных нейтронов на воздухе.
3. Учесть установку:
 - каналов для активационного анализа;
 - каналов для радиационного облучения образцов;
 - канала УХН.

11. ОСНОВНЫЕ ХАРАКТЕРИСТИКИ ИБР-4 В СРАВНЕНИИ С ИБР-2М

Основные характеристики ИБР-4 в сравнении с ИБР-2М приведены в табл. 5–7.

Таблица 5. Основные характеристики реактора ИБР-4 в сравнении с ИБР-2М при мощности 2 и 5 МВт и частоте повторения импульсов 5 с^{-1}

Параметр	Значение	
	ИБР-4	ИБР-2М
Средняя тепловая мощность, МВт	2 (с возможностью повышения до 5)	2
Максимальная пиковая мощность, МВт		
при средней мощности 2 МВт	1840	1830
при средней мощности 5 МВт	2960	—
Теплоноситель	Натрий	Натрий
Расход теплоносителя, $\text{м}^3/\text{ч}$	100–240	100
Частота импульсов, с^{-1}	5	5
Топливо	PuO_2	PuO_2
Масса топлива, кг	$\sim 80\text{--}100$	80

Окончание табл. 5

Параметр	Значение	
	ИБР-4	ИБР-2М
Объем а. з., л	~ 20	18
Максимальное выгорание топлива, %	9	9
Высота а. з., см (другие размеры близки к ИБР-2М)	44	
Эффективная доля запаздывающих нейтронов $\beta_{эф}$	$2,16 \cdot 10^{-3}$	$2,16 \cdot 10^{-3}$
Импульсная доля запаздывающих нейтронов $\beta_{и}$	$1,6 \cdot 10^{-4}$	$1,57 \cdot 10^{-4}$
Эффективность РО СУЗ ρ , %	4,35	
Модулятор реактивности	Копия ПО-3Р	ПО-3Р
Глубина модуляции $K_{эф}$, %	3,0	2,65
Фон между импульсами, %	8,0	8,6
Длительность быстрой вспышки, мкс	160	200
Мощность 2 МВт. Средняя ППТН с поверхности плоских водяных замедлителей, $см^{-2} \cdot с^{-1}$	$1,7 \cdot 10^{13}$	$0,3 \cdot 10^{13}$
Мощность 2 МВт. Максимальная ППТН по поверхности плоских водяных замедлителей, $см^{-2} \cdot с^{-1}$	$2,3 \cdot 10^{13}$	$0,5 \cdot 10^{13}$
Мощность 5 МВт. Максимальная ППТН по поверхности плоских водяных замедлителей, $см^{-2} \cdot с^{-1}$	$5,8 \cdot 10^{13}$	—
Мощность 5 МВт. Максимальная пиковая (в импульсе) ППТН, $см^{-2} \cdot с^{-1}$	$5,3 \cdot 10^{16}$	—

Таблица 6. Некоторые характеристики реактора ИБР-4 при частоте $10 с^{-1}$

Параметр	Значение
Средняя мощность, МВт	10
Импульсная доля запаздывающих нейтронов $\beta_{и}$	$1,7 \cdot 10^{-4}$
Длительность быстрой вспышки, мкс	< 120
Средняя ППТН с поверхности плоских водяных замедлителей, $см^{-2} \cdot с^{-1}$	$8,8 \cdot 10^{13}$
Максимальная ППТН по поверхности плоских водяных замедлителей, $см^{-2} \cdot с^{-1}$	$1,1 \cdot 10^{14}$
Максимальная пиковая (в импульсе) ППТН, $см^{-2} \cdot с^{-1}$	$6,50 \cdot 10^{16}$

Таблица 7. Фактор выигрыша реактора ИБР-4 по сравнению с ИБР-2М (Gain Factor) при мощности 2 и 5 МВт и частоте повторения импульсов 5 и $10 с^{-1}$ при мощности 10 МВт

Параметр	Фактор выигрыша
Мощность 2 МВт. Средняя ППТН по поверхности плоских водяных замедлителей	5,7
Мощность 2 МВт. Максимальная ППТН по поверхности плоских водяных замедлителей	4,6
Мощность 5 МВт. Максимальная ППТН по поверхности плоских водяных замедлителей	11,6
Мощность 10 МВт, частота повторения импульсов $10 с^{-1}$. Максимальная ППТН по поверхности плоских водяных замедлителей	23,0

ВЫВОДЫ

Принятая концепция ИБР-4 на основе максимального использования уже апробированных на других установках технических решений позволяет реализовать этот вариант источника в относительно короткие сроки при минимальных затратах на НИОКР, разработку и реализацию всего проекта по сравнению со всеми другими вариантами высокопоточных нейтронных источников.

Предложенный вариант ИБР-4 может быть использован в двух режимах работы: при мощности до 5 МВт с частотой вспышек 5 с^{-1} и при мощности до 10 МВт с частотой 10 с^{-1} .

При частоте 5 с^{-1} плотность потока тепловых нейтронов на поверхности плоских водяных замедлителей достигает $5,8 \cdot 10^{13} \text{ см}^{-2} \cdot \text{с}^{-1}$, т. е. в 5–10 раз выше, чем на ИБР-2М, а при частоте 10 с^{-1} и мощности 10 МВт можно надеяться на получение рекордных значений потоков на уровне $1,1 \cdot 10^{14} \text{ см}^{-2} \cdot \text{с}^{-1}$.

Сказанное выше делает ИБР-4 конкурентоспособным с лучшими зарубежными установками и позволит ОИЯИ оставаться одним из мировых центров по нейтронным исследованиям.

Авторы выражают большую благодарность всему персоналу реактора ИБР-2М и сотрудникам группы ядерной безопасности ЛНФ за помощь, поддержку и плодотворные дискуссии в проработке концепции нового источника нейтронов ИБР-4.

СПИСОК ЛИТЕРАТУРЫ

1. *Ананьев В. Д., Пепельшев Ю. Н., Rogov A. D.* Расчеты по оптимизации реактора ИБР-2. Препринт ОИЯИ Р13-2017-43. Дубна, 2017.
2. *Шабалин Е. П., Аксенов В. Л., Комышев Г. Г., Rogov A. D.* Высокопоточный импульсный исследовательский реактор на основе нептуния. Препринт ОИЯИ Р13-2017-27. Дубна, 2017.
3. *Пепельшев Ю. Н., Rogov A. D., Сидоркин С. Ф.* Расчетная оптимизация нейтронно-физических характеристик размножающего импульсного источника нейтронов на основе протонного ускорителя. Препринт ОИЯИ Р13-2018-28. Дубна, 2018.
4. *Виноградов А. В., Пепельшев Ю. Н., Rogov A. D., Сидоркин С. Ф.* Высокопоточный импульсный источник нейтронов для пучковых исследований, управляемый ускорителем протонов. Препринт ОИЯИ Р13-2018-40. Дубна, 2018.
5. *Рисованый В. Д., Захаров А. В.* Стержни управления и защиты нового поколения для ядерных реакторов на быстрых нейтронах, Томск, 11–12 октября 2018 г. www.proguv2020.ru
6. *Жемков И. Ю.* Оптимизация размещения органов СУЗ в исследовательском реакторе на быстрых нейтронах // Сб. тр. НИИАР. 2010. Вып. 1. С. 27–34.
7. *Рисованый В. Д., Захаров А. В., Клочков Е. П., Барышев А. В., Жемков И. Ю.* Разработка стержней СУЗ нового поколения для ядерных реакторов на быстрых нейтронах // Сб. тр. науч. конф. НТК-2008 «Ядерное топливо нового поколения для АЭС. Результаты разработки, опыт эксплуатации и направления развития», 19–21 ноября 2008 г. М.: ВНИИНМ, 2008.
8. Реактор на быстрых нейтронах БОР-60, АО «ГНЦ НИИАР». <http://www.niiar.ru/node/101>.
9. МБИР — уникальная многоцелевая исследовательская установка. Международный центр исследований на базе реактора МБИР. <http://mbir-rosatom.ru/en/about/>.

10. *Пепельшев Ю. Н., Попов А. К., Сумхуу Д., Рогов А. Д.* О пределах колебательной неустойчивости импульсных реакторов периодического действия. Препринт ОИЯИ Р13-2020-6. Дубна, 2020.
11. *Пепельшев Ю. Н., Цогтсайхан Ц.* Исследование динамики шумов энергии импульсов реактора ИБР-2М в процессе выгорания топлива. Препринт ОИЯИ Р13-2017-4. Дубна, 2017.
12. *Tizov A.* MBIR International Research Center: Current Progress // Intern. Group on Research Reactors "IGORR-2014", Bariloche, Nov. 2014.

Получено 30 июля 2020 г.