

АВТОМАТИЗАЦИЯ ФИЗИЧЕСКИХ ЭКСПЕРИМЕНТОВ НА УСКОРИТЕЛЬНОМ ИСТОЧНИКЕ НЕЙТРОНОВ

Т. А. Быков¹, С. Ю. Таскаев

Институт ядерной физики им. Г. И. Будкера СО РАН, Новосибирск, Россия

В Институте ядерной физики СО РАН создан источник нейтронов на основе ускорителя-тандема с вакуумной изоляцией и литиевой мишени. Приводится обзор разработанных диагностических средств, используемых на установке: по определению положения и размера пучка отрицательных ионов водорода при помощи проволочного сканера и видеокамер, автоматизации экспериментов по измерению фазового портрета пучка протонов с энергией до 2 МэВ при помощи проволочного сканера, определению положения и размера пучка протонов на поверхности литиевой мишени по встроенным термопарам в режиме реального времени и автоматизации измерений пространственного распределения компонент поглощенной дозы в водном фантоме.

A neutron source based on a tandem accelerator with vacuum insulation and a lithium target has been created at the Institute of Nuclear Physics of the SB RAS. The paper provides an overview of the developed diagnostic tools used at the facility for determining the position and size of a beam of negative hydrogen ions using a wire scanner and video cameras, for automating experiments on measuring the phase portrait of a proton beam with energies up to 2 MeV using a wire scanner, for determining the position and size of the proton beam on the surface of the lithium target using built-in thermocouples in real time, and for automating the measurements of the spatial distribution of the absorbed dose components in the water phantom.

PACS: 29.25.Dz

ВВЕДЕНИЕ

В новосибирском Институте ядерной физики им. Г. И. Будкера СО РАН предложен и работает ускорительный источник нейтронов [1]. Этот источник нейтронов стал прототипом медицинской установки для проведения бор-нейтронозахватной терапии (БНЗТ). Также источник нейтронов используют для проведения биологических и физических научных исследований для развития методики БНЗТ и для других приложений.

Данный источник нейтронов является электростатическим ускорителем протонов. Источник отрицательных ионов водорода (рис. 1, 1) формирует пучок с энергией

¹E-mail: T.A.Bykov@inp.nsk.su

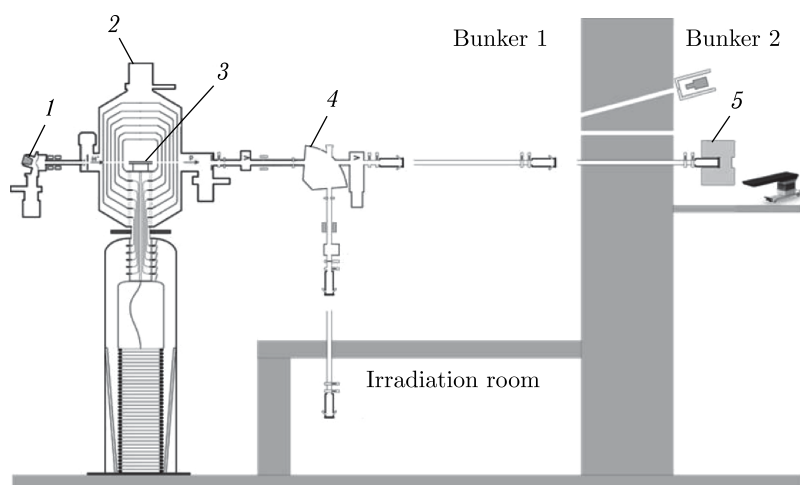


Рис. 1. Общий вид ускорителя: 1 — источник отрицательных ионов водорода; 2 — бак ускорителя; 3 — аргоновая перезарядная трубка; 4 — поворотный магнит; 5 — система формирования пучка с литиевой мишенью

28 кэВ и током 5 мА, который затем фокусируется и попадает в бак ускорителя (2), где ускоряется до энергии 1 МэВ. В центре ускорителя пучок перезаряжается на газе аргоне (3), и на выходе из ускорителя формируется пучок протонов с энергией 2 МэВ. Генерация нейтронов происходит в результате сбрасывания пучка протонов на нейтроногенерирующую мишень (5), покрытую тонким слоем лития. Нейтроны генерируются в результате пороговой реакции ${}^7\text{Li}(p, n){}^7\text{Be}$.

На всех этапах положение и параметры пучка контролируются различными диагностическими средствами. Их внедрение в общую систему автоматизации обеспечивает надежную работу установки.

ОПРЕДЕЛЕНИЕ ПОЛОЖЕНИЯ ПУЧКА ПРИ ПОМОЩИ ПРОВОЛОЧНОГО СКАНЕРА

Для определения положения пучка отрицательных ионов с энергией 28 кэВ (см. рис. 1, 1) в низкоэнергетичном тракте используется проволочный сканер D-Pace OWS-30 (рис. 2). Он представляет собой стержень с двумя вольфрамовыми проволочками диаметром 0,5 мм. Проволочки закреплены на стержне таким образом, чтобы при повороте стержня проволочки пересекали плоскость измерения ортогонально друг другу.

При прохождении проволочек через пучок измеряется ток, в который входит ток отрицательных ионов водорода и ток эмиссии электронов. Запирание эмиссии электронов из проволочек осуществляется установленными запирающими кольцами, на которые подан потенциал минус 300 В [2].

Программное обеспечение отображает профиль тока в зависимости от угла положения стержня. Было разработано дополнительное программное обеспечение для

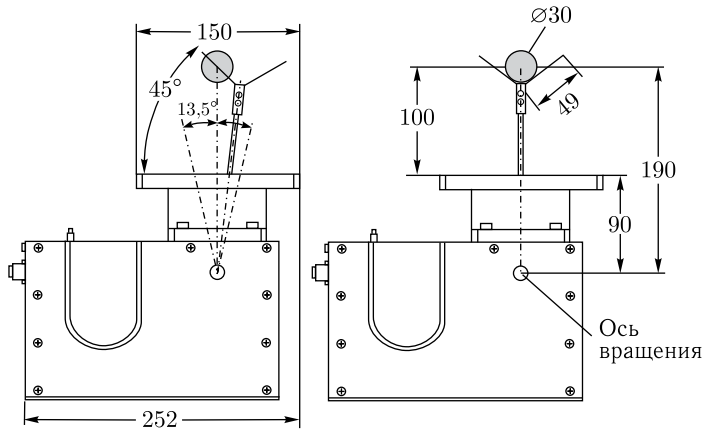


Рис. 2. Схема проволочного сканера

анализа измерений. В нем реализованы алгоритмы нахождения полного тока пучка, его положения и размеров.

ИСПОЛЬЗОВАНИЕ ОПТИЧЕСКИХ ВИДЕОКАМЕР ДЛЯ ОПРЕДЕЛЕНИЯ ПОЛОЖЕНИЯ ПУЧКА

Использование газовой обдирочной мишени в центре ускорителя ухудшает вакуумные условия. Такие вакуумные условия ($2 \cdot 10^{-3}$ Па) позволяют видеть свечение остаточного газа с использованием обычных ССD видеокамер. Две такие видеокамеры установлены на патрубки, которые снимают входную диафрагму ускорителя с вертикального и горизонтального направления. Диаметр входной диафрагмы составляет 20 мм.

Разработано программное обеспечение, которое получает изображение с двух камер и определяет положение светящегося пятна во входной диафрагме относительно двух осей (рис. 3). Масштаб осей задается из известного диаметра входной диафрагмы.

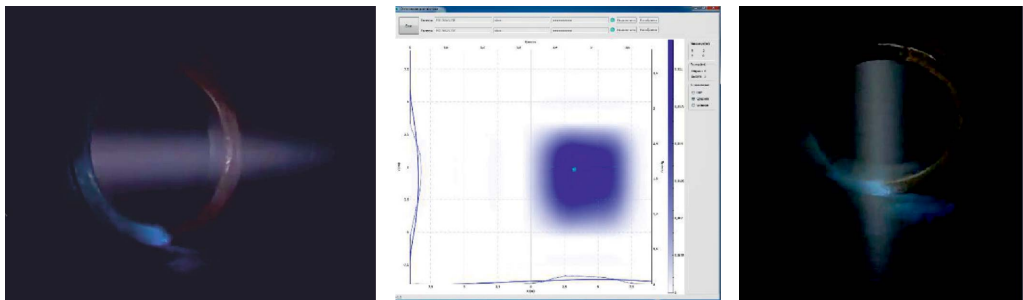


Рис. 3. Входная диафрагма ускорителя с двух ракурсов и программное обеспечение

Использование камер и разработанного программного обеспечения позволяет контролировать положение пучка в реальном времени.

ФАЗОВЫЙ ПОРТРЕТ ПУЧКА ПРОТОНОВ

С использованием проволочного сканера и дополнительного программного обеспечения измерен фазовый портрет протонного пучка [3]. Для этого охлаждаемая подвижная диафрагма диаметром 1 мм установлена в диагностической камере перед поворотным магнитом (см. рис. 1, 4), и проволочный сканер установлен за поворотным магнитом. Проволочный сканер размещают так, чтобы один провод измерял ток по горизонтали, а другой — по вертикали.

Вначале, изменяя положение диафрагмы, находят такое положение, при котором измеряется максимальный ток на литиевой мишени. Далее одну координату оставляют фиксированной, а другую перемещают с шагом 1 мм и измеряют текущий профиль. То же самое повторяется для второй координаты.

После программной обработки всех измерений строится фазовый портрет пучка, определяется эмиттанс пучка (рис. 4).

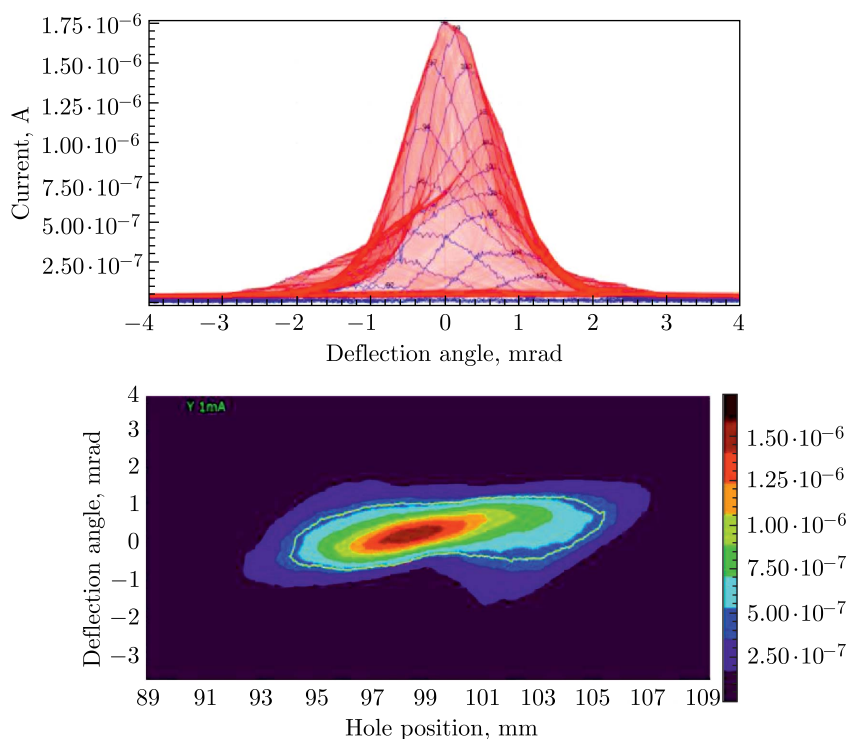


Рис. 4. Результат обработки измерений для пучка протонов 2 МэВ (1 мА)

КОНТРОЛЬ ПОЛОЖЕНИЯ ПУЧКА НА ЛИТИЕВОЙ МИШЕНИ

В литиевую мишень встроено 9 термопар, из них 4 по горизонтали, 4 по вертикали и одна посередине в точке пересечения осей. Методом наименьших квадратов в значения температур вписывалась функция Гаусса для двух осей, затем строилось изображение двумерной функции Гаусса (рис. 5). Положение максимума фиксировалось и записывалось во времени. Это позволяет контролировать положение пучка на литиевой мишени по температуре.

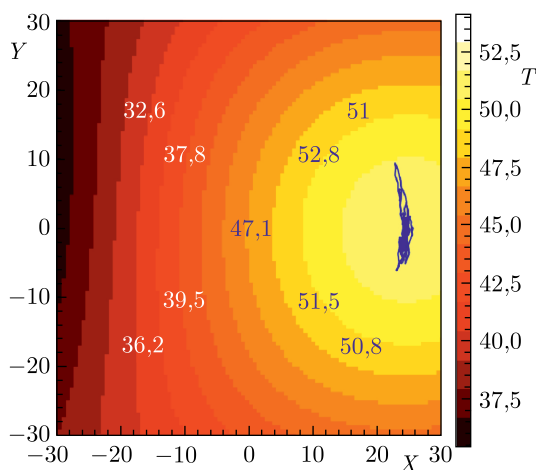


Рис. 5. Изображение двумерной функции Гаусса, вписанной в значения температур

ПРОСТРАНСТВЕННОЕ РАСПРЕДЕЛЕНИЕ ДОЗЫ В ВОДНОМ ФАНТОМЕ

Генерация нейтронов осуществлялась во втором бункере на литиевой мишени, установленной в систему формирования пучка (рис. 6). Энергия протонов составляла 2,07 МэВ. Перед системой формирования пучка был установлен водный фантом. Вод-

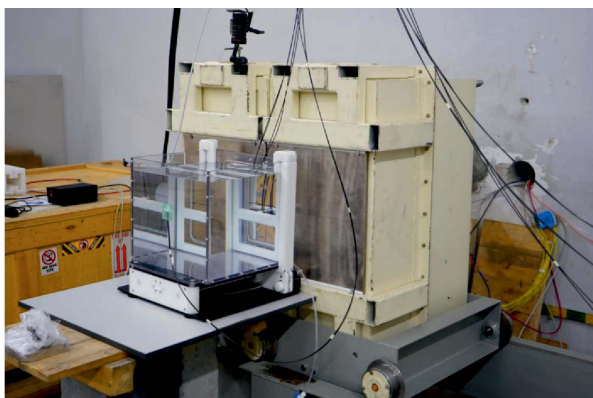


Рис. 6. Система формирования пучка с водным фантомом

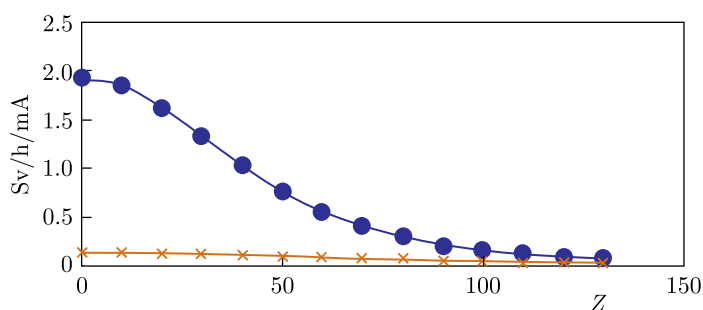


Рис. 7. График зависимости дозы нейтронов (●) и γ -излучения (×) от расстояния удаления от мишени

ный фантом оснащен подвижной кареткой, которая может двигаться во всем объеме фантома. На подвижной каретке закреплен борный датчик нейтронов [4]. Для автоматизации процесса измерений разработано программное обеспечение (ПО) управления подвижной кареткой фантома. ПО позволяет напрямую и удаленно управлять кареткой, производить автоматическое сканирование объема.

Получено распределение дозы нейтронов и γ -излучение по глубине фантома для пучка 2,07 МэВ (рис. 7).

Исследование выполнено за счет гранта Российского научного фонда (проект № 19-72-30005).

СПИСОК ЛИТЕРАТУРЫ

1. Bickchurina M., Bykov T., Byambatseren E., Ibrahim I., Kasatov D., Kolesnikov Ia., Konovalova V., Koshkarev A., Makarov A., Ostreinov G., Savinov S., Shchudlo I., Sokolova E., Sorokin I., Sycheva T., Verhhovod G., Taskaev S. Accelerator Based Neutron Source VITA // LXXII Intern. Conf. "NUCLEUS-2022: Fundamental Problems and Applications", Moscow, July 11–16, 2022. P. 343.
2. Bykov T., Kasatov D., Kolesnikov Ia., Koshkarev A., Makarov A., Ostreinov Yu., Sokolova E., Sorokin I., Taskaev S., Shchudlo I. Use of a Wire Scanner for Measuring a Negative Hydrogen Ion Beam Injected in a Tandem Accelerator with Vacuum Insulation // Instrum. Exp. Tech. 2018. V. 61, No. 5. P. 713–718.
3. Bykov T., Kolesnikov Ia., Savinov S., Shchudlo I., Taskaev S. Measurement of the Phase Portrait of a 2 MeV Proton Beam along Beam Transfer Line // Proc. of the XXVII Russ. Part. Accel. Conf. (PuPAC 2021), Alushta, Russia, Sept. 26–Oct. 2, 2021. WEPSC30.
4. Porosev V., Savinov G. Evaluation of Boron-Enriched Plastic Scintillator for Thermal Neutron Detection // J. Instrum. 2019. V. 14. P06003.

Получено 18 ноября 2022 г.