

КОМБИНИРОВАННОЕ МАСШТАБИРОВАНИЕ НАНОЧИПОВ-ГЕНЕРАТОРОВ ДЛЯ БЕТАВОЛЬТАИКИ

А. В. Гурская^{a, 1}, *М. В. Долгополов*^{a, б, 2}, *М. В. Елисов*^{б, 3},
В. В. Раденко^{б, 4}, *С. А. Раджапов*^{з, 5}

^a Самарский государственный технический университет, Самара, Россия

^б Самарский национальный исследовательский университет им. С. П. Королева, Самара, Россия

^в НПК «Новая энергия» и ТП «Атомные и субатомные технологии», Самара, Россия

^з Физико-технический институт Научно-производственного объединения «Физика–Солнце»
АН Республики Узбекистан, Ташкент

Предложены концепция и модель комбинированного четырехэтапного масштабирования чипов полупроводникового преобразователя энергии с наноразмерными гетеропереходами для обеспечения максимальной мощности. Вариант оптимизации решения масштабирования модульной структуры реализуется гетеропереходами с вариациями последовательностей Au(Al) – (P(N) – 3C – SiC/p(n) – Si) – (n(p) – aGe) – Al(Au) с увеличением концентрации и направленности перемещения неравновесных носителей и дальнейшим повышающим преобразованием напряжения с накачкой заряда.

The concept and model of combined 4-stage scaling of semiconductor energy converter chips with nanoscale heterojunctions to ensure maximum power are proposed. A variant of optimizing the scaling solution of the modular structure is implemented by heterojunctions with variations of sequences Au(Al) – (P(N) – 3C – SiC/p(n) – Si) – (n(p) – aGe) – Al(Au) with an increase in the concentration and direction of movement of nonequilibrium carriers and further increasing voltage conversion with charge pumping.

PACS: 84.60.–h; 73.40.Kp; 79.60.Jv

ВВЕДЕНИЕ

Особенности преобразования энергии различных источников генерации неравновесных носителей заряда в активной зоне ОПЗ-перехода полупроводников хорошо известны и в последние годы приобретают обоснования для активируемых композиционных структур. Высокая зависимость энергии от изменений окружающей среды и низкого уровня выходного напряжения в плохих условиях сбора энергии с традиционными источниками энергии, такими как свет с образованием фотоном одной

¹E-mail: a-gurska@yandex.ru

²E-mail: mikhaildolgoplov68@gmail.com

³E-mail: maksimelisov2003@gmail.com

⁴E-mail: tp-aist@mail.ru

⁵E-mail: rsafti@mail.ru

электрон-дырочной пары, вибрация, изменение температуры и RF-сигналы, приводят к низкой эффективности преобразования в энергию, остаются критическими ограничения для управляющих микросхем современных систем сбора энергии. В отличие от генерации, сбора и преобразования энергии фотоэлектрических, пьезоэлектрических и термоэлектрических эффектов мощности порядка ватт, преобразование энергии источников излучения различного спектра и больших длительности и плотности энергии активно исследуются с целью непрерывно генерировать однородную электрическую энергию, независимую от изменений окружающей среды, и обеспечивать стабильное напряжение и постоянный ток в условиях входного микровольтового напряжения и выходные мощности порядка от нано- до милливатт. При этом основная, хорошо известная, проблема связана с прямой передачей и сохранением генерируемой энергии.

Представим модель комбинированного масштабирования наночипов-генераторов, основанную на концепции максимизации тока и напряжения увеличением количества генераторов с повышающим преобразователем до значений сочетания эффективных сопротивлений с определением точки максимальной мощности при напряжениях на нагрузке порядка 0,3–0,5 В.

МОДЕЛЬ МАСШТАБИРОВАНИЯ НАНОЧИПОВ-ГЕНЕРАТОРОВ

Хорошо известно, что на границе соприкосновения материалов проявляются комплексы влияний упругих напряжений, которые являются центрами формирования устойчивых наноразмерных гетероконтактных структур — «островков» до нескольких сотен миллионов на одном квадратном сантиметре [1–3]. При анализе световой характеристики солнечного элемента с наноразмерными гетеропереходами (НРГП) в работе [1] определены оптимальные соотношения параметров солнечного элемента с НРГП, обеспечивающие максимальной мощности коэффициент полезного действия, и схемы поддержки. Показано, что управляемая ситуация возможна применительно к солнечному элементу с НРГП в силу явления самоорганизации [2] на подложке из технического кремния при близкой степени кристалличности контактирующих материалов.

Комбинированное масштабирование рассмотрим в четыре этапа: эффективный для генерации, разделения и движения носителей заряда двойной гетеропереход с подлегированием и металлизацией Al(или Au) — $(N(P) - 3C - SiC/n(p) - Si) - (p(n) - aGe) - Au(Al)$; создание большого количества НРГП, увеличивающего плотность тока; масштабирование электрофизических характеристик смешанным соединением, увеличивающим напряжение; накачка заряда посредством преобразователя DC–DC. Преимуществом гетероструктур является возможность управления напряжением открытой цепи (холостого хода). Управление легированием составляющих гетеропереходов II типа с близкой сокристалличностью и большой разницей в ширине запрещенной зоны для эффективного разделения носителей заряда электронов и дырок позволяет создавать инверсные или резко разрывные гетеропереходы, создает возможности резкого увеличения концентрации носителей заряда и расщепления квазиуровней Ферми. Величина тока короткого замыкания зависит от освещенности и/или активности источника излучения, выступающего фактором увеличения темпа генерации неравновесных носителей заряда.

Гетеропереходы карбида кремния на поверхности подложки легированного кремния содержат активные центры и радиационные наведенные дефекты, ассоциаты [4, 5]. В работах [6–9] проводился анализ эффективности бетавольтаического полупроводникового преобразователя энергии с наноразмерными изотипными и анизотипными гетеропереходами (ПП с НРГП), фактически островковыми микрометровых размеров, располагающимися на ячейках размером от миллиметра, исходя из его световой и темновой ВАХ.

В модели энергопреобразователь функционально содержит несколько составляющих по модели внутренней инъекции полупроводник–топливо–полупроводник с повышающим преобразователем: 1) топливо–компактный источник ядерной энергии с высокой удельной плотностью; 2) полупроводниковую структуру прямого преобразования бета-излучения в электрическую энергию, содержащую внутренний слой источника ядерной энергии; 3) повышающий преобразователь и накопитель энергии для импульсного расхода.

При исследовании электрофизических свойств ПП с НРГП каждый из них рассматривается в общем плане как контактная гетероструктура изотипных или анизотипных гетеропереходов. Схема с идеальными p – n -переходами была рассмотрена в работе [1]. Непосредственно на поверхности тонкой подложки толщиной до 350 мкм модельно рассматривается n наноразмерных контактных структур и в строгом шахматном порядке — размещение n наногетеропереходов НРГП с встроенными электростатическими полями для разделения носителей заряда на расстояниях порядка 1–2 мкм друг от друга. На левой части рис. 1 представлен квадратный элемент подложки размером 5×5 мкм с круглыми (квадратными) 25 НРГП размером примерно 0,15–0,85 мкм и расстоянием между ними примерно 0,85–0,15 мкм, в центре — вариант кругового элемента диаметром 5 мкм с 19 или 20 НРГП с расстоянием между НРГП 1 мкм. Высота НРГП — примерно 10 нм. Таким образом, на квадратном сантиметре площади размещаются 100 млн НРГП.

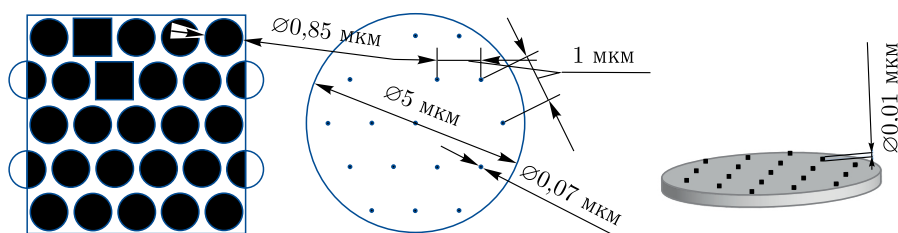


Рис. 1. Представление моделей размещения НРГП на подложке кремния

Выпрямляющая структура получена медленным вакуумным напылением химически чистого германия на поверхность Si с последующим нанесением металлического контакта [7]. Развитие данной методики было использовано в основе настоящей модели, получены последовательности контактообразования и металлизации генерирующего гетероперехода; бета-спектры подтверждают генерацию электронов проводимости. На рис. 2 показаны составляющие элементы ПП с НРГП. Практически коэффициент усиления за счет контактообразования и металлизации составил 1000 по сравнению с зондовыми измерениями.

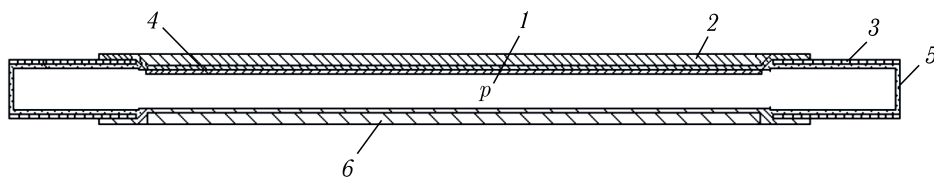


Рис. 2. Металлизация структур: 1 — кремний p -типа, снизу — карбид кремния — НРГП; 2 — Al — «выходное» окно; 3 — корпус из ковара; 4 — аморфный α Ge; 5 — эпоксидная смола ЭКЛБ-10Б; 6 — Au — «входное» окно

Эквивалентную схему функционирования легко представить в виде параллельно соединенных друг с другом однородных генераторов с внутренней диодной структурой (рис. 3), как в [1], что рассматривается многими авторами, например, в одно-, двух- и трехдиодной моделях с двумя генераторами и т. д.

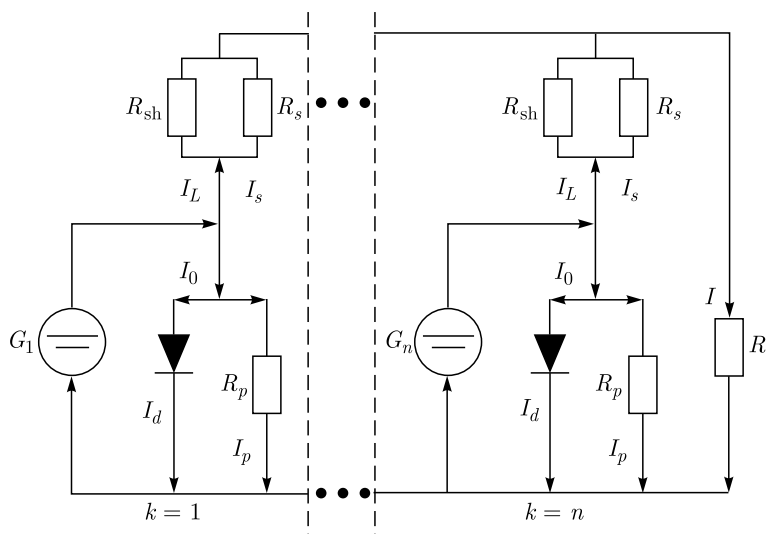


Рис. 3. Эквивалентная схема n параллельно соединенных ПП с НРГП [1], вариант с одним генератором и одним диодом

НРГП обладает генератором G , который состоит из генераторов светового тока I_L и альтернативного темного тока I_D . Эффективные преобразователи с p - n -переходами изучены в работах [10, 11] и [1]. На рис. 3 обозначены физические величины: I_L — ток генератора, I_0 — управляющий ток генератора, I_s — ток через внешнее по отношению к контактной структуре сопротивление, протекающий далее через сопротивление внешней нагрузки R . Ток I через внешнюю нагрузку R формируется из этих n независимых и идентичных микротоков I_s от каждой одиночной контактной структуры, функционирующей за счет самостоятельного источника электродвижущей силы E (функции генератора тока G). R_s — сопротивление монокристаллического участка НРГП, R_{sh} — сопротивление бесструктурной части подложки и контакта барьера Шоттки, I_d — диодный ток, R_p — внутреннее параллельное сопротивление диода.

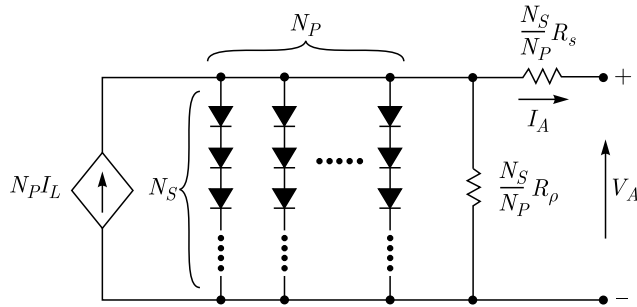


Рис. 4. Эквивалентная схема $N_P \times N_S$ ПП с НРГП, общая модель [12]

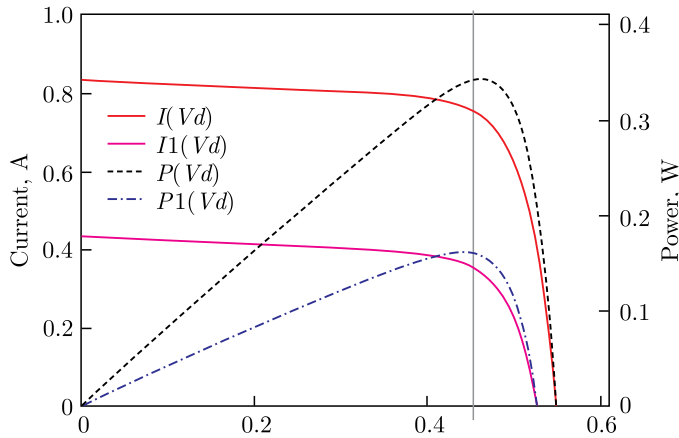


Рис. 5. ВАХ и ВВХ масштабированного ПП с НРГП

Масштабируем модель соединения ПП и НРГП с блоком соединения на преобразователь с проходными и блокирующими импульсными диодами. Эквивалентная схема представлена на рис. 4, ВАХ и ВВХ — на рис. 5 (максимальная мощность достигается при напряжении на нагрузке 0,47 В), конкретизация зависит от различных внутренних явлений, используется пятипараметрическая модель. Зависимость тока от величин масштабирования представлена на рис. 6. Графики соответствуют $N_S = 10$ ПП, соединенным последовательно, каждый ПП содержит $n = N_P = 100$ млн НРГП. Для одного НРГП с током короткого замыкания на уровне красной кривой — 8 нА, розовой — 4 нА. Общие формулы для ВАХ (1) и ВВХ (2) для отслеживания точки максимума мощности ГОТММ [13]:

$$I = N_P I_L - N_P I_0 \left(\exp \frac{V_d}{N_S V_T} - 1 \right) - \frac{V_d N_P}{R_\rho N_S}, \quad V_d = V + \frac{I R_S N_S}{N_P}, \quad V_T = \frac{a k T}{q}, \quad (1)$$

$$P = V I. \quad (2)$$

В работах [12, 13] анализ максимальной мощности проводится на масштабе фотовольтаики (А — токи и В — напряжения). Но на масштабе токов от нА до мкА влияние параметров на зависимость тока и мощности отличается радикально, так как масштабы токов становятся соразмерны величине обратного тока насыщения диода.

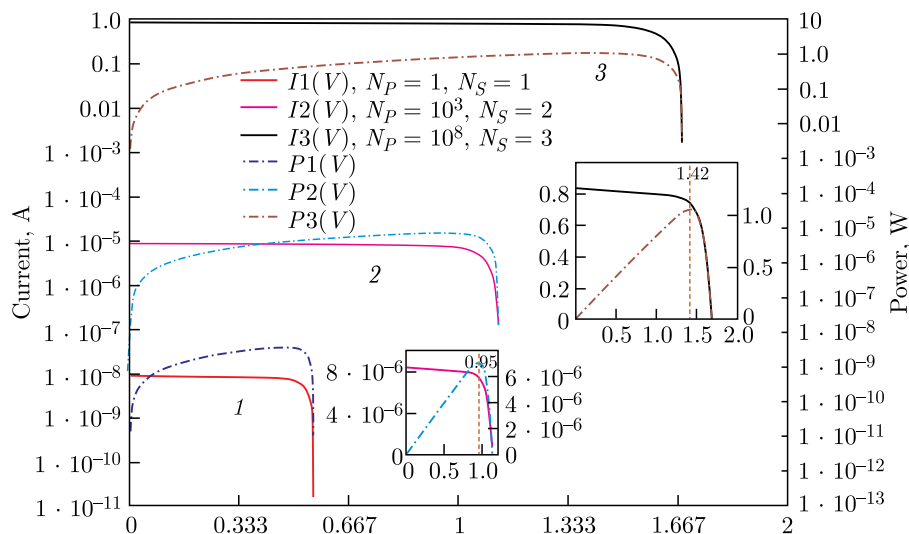


Рис. 6 (цветной в электронной версии). Зависимость графиков ВАХ и ВВХ от величин масштабирования ПП с НРГП $n(N_P)$, N_S (логарифмический масштаб осей тока и мощности, напряжение в вольтах)

Данные электрофизических характеристик для определения точки максимальной мощности P_{mm} , коэффициентов масштабирования и эффективности масштабирования

$I_{кз}$	U_{xx} , В	U_{mm} , В	P_{mm}	N_S	N_P	КМ	КЭ
8,33 нА	0,56	0,473	3,5 нВт	1	1	1	1
0,833 мА	1,12	0,946	7 мкВт	2	10^3	$2 \cdot 10^3$	4
0,833 А	1,68	1,418	1,05 Вт	3	10^8	$3 \cdot 10^8$	9

Характер масштабирования проиллюстрирован на рис.6. Были смоделированы токи и мощности устройства в зависимости от количества ПП и НРГП и их соединения. Из анализа ВАХ и ВВХ (см. рис. 5 и 6) и из данных таблицы следует, что коэффициент эффективности масштабирования $КЭ = КМ N_S/N_P$ представляется нелинейной зависимостью от характеристик четырех этапов масштабирования и получается более значительным.

Дополним, что в пограничном слое часто возникают линейные дефекты типа дислокации несоответствия и напряжение [14], обусловленные различием решеток кремния и карбида кремния. Различие незначительно и находится под контролем на современном уровне технологий осаждения из газовой фазы при высоких температурах. Предположительно, на следующем этапе технологического развития, для НРГП влияние будет в сторону улучшения электрофизических характеристик из-за микрометрового размера. Возможность улучшения связана с резким гетеропереходом [15], с увеличением концентрации носителей заряда и расщеплением квазиуровней Ферми. Важным является несоответствие при высокой концентрации легирования примесями, отличающимися периодом решетки, которое может достигать до 10%, что приводит к эффекту уменьшения ширины запрещенной зоны и уровня электронного сродства.

Это влияет на топологию разрывов, сдвигов и изгибов энергетических зон гетеропереходов, но различие находится в рамках 5% в зависимости от напряжения и менее 10% от дислокаций несоответствия [14].

Для разработки законов управления и оценки точки максимальной мощности фотобетавольтаического генератора параметры рассчитываются с использованием ВАХ в различных рабочих точках [16]. Дополнительная составляющая модели — автономный повышающий преобразователь [17] с капельной накачкой заряда для батарейного питания с модулем накопления, преобразователь DC–DC (рис. 7).

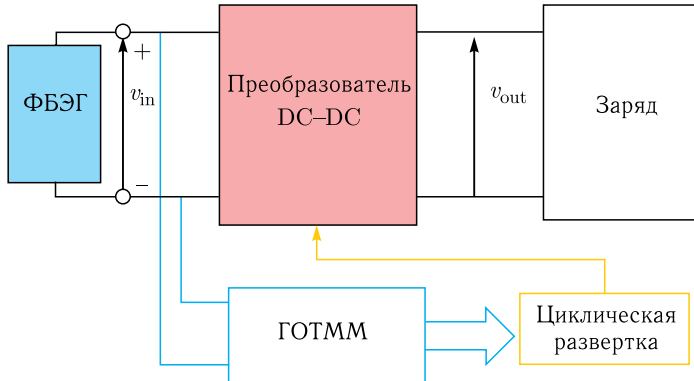


Рис. 7. Схема эксперимента: фотобетавольтаический электрический генератор (ФБЭГ) как источник для переходного каскада, накопителя и нагрузки, преобразователь постоянного тока в постоянный (DC–DC), приводимый в действие командой максимизации мощности, ГОТММ — отслеживание точки глобального максимума мощности

В итоге управляемая ситуация возможна применительно к микрогенераторам с наноразмерными изотипными и анизотипными гетеропереходами с инверсными барьерами, созданными в силу явления самоорганизации на подложке из кремния [18]. Полупроводниковый преобразователь энергии с наноразмерными гетеропереходами можно определить таким образом, что его эффективность будет иметь требуемый высокий уровень. За счет сосредоточения большого количества НРГП возможно увеличить ток короткого замыкания до десятых долей ампера, а напряжение холостого хода до десятых долей вольта, соответственно мощность — до долей ватта [16]. В вариантах эксперимента показано, что коэффициент усиления за счет автономного повышающего преобразователя превышает 5, и можно увеличить его в десять раз и более. В перспективе предполагается развить модель повышающего преобразователя в комбинациях с преобразователем с наногетеропереходами.

А. В. Гурская выражает благодарность Министерству науки и высшего образования за поддержку стипендией Президента РФ.

СПИСОК ЛИТЕРАТУРЫ

1. Имамов Э. З., Муминов Р. А., Рахимов Р. Х. Анализ эффективности солнечного элемента с наноразмерными гетеропереходами // *Comput. Nanotechnol.* 2021. V. 8, No. 4. P. 42–50.
2. Naken H. *Synergetics. An Introduction.* Berlin; Heidelberg; New York: Springer-Verlag, 1977. 325 p.

3. *Shchukin V. A., Ledentsov N. N., Kopev P. S., Bimberg D.* Spontaneous Ordering of Arrays of Coherent Strained Islands // *Phys. Rev. Lett.* 1995. V. 75, No. 16. P. 2968–2971.
4. *Бару В. Г., Волькенштейн В. В.* Влияние облучения на поверхностные свойства полупроводников. М.: Наука, 1978. 285 с.
5. *Prelas M. et al.* Nuclear Batteries and Radioisotopes. Springer Intern. Publ., 2016. 335 p.
6. *Akimchenko A., Chepurnov V., Dolgoplov M. et al.* Betavoltaic Device in por-SiC/Si C-Nuclear Energy Converter // *Eur. Phys. J. Web Conf.* 2017. V. 158. id.06004.
7. *Раджапов С. А., Раджапов Б. С., Джанклич М., Зуфаров М. А., Рахимов Р. Х.* Полупроводниковые детекторы ядерного излучения на основе гетеропереходных структур Al- α Ge- p Si-Au для измерения малоинтенсивных ионизирующих излучений // *Comput. Nanotechnol.* 2018. V. 5, No. 3. P. 65–67.
8. *Долгополов М. В., Чепурнов В. И., Пузырная Г. В., Гурская А. В. и др.* Экспериментальное исследование полупроводниковых структур источника питания на углероде-14 // *Физика волновых процессов и радиотехн. системы.* 2019. Т. 22, № 3. С. 55–67.
9. *Чепурнов В. И., Раджапов С. А., Долгополов М. В., Пузырная Г. В., Гурская А. В.* Задачи определения эффективности для микроструктур SiC*/Si и контактообразования // *Comput. Nanotechnol.* 2021. V. 8, No. 3. P. 59–68.
10. Патент во Всемирной организации интеллектуальной собственности. N WO 2011/040838 A2 07.04.2011 / Цой Б. 2011.
11. Патент в Евразийском патентном ведомстве. EP2405487 A1. 08.30.2012) / Цой Б. 2012.
12. *Tsai H. L., Tu C. S., Su Y. J.* Development of Generalized Photovoltaic Model Using Matlab/Simulink // *Proc. of the World Congress on Engin. and Comput. Science, San Francisco, USA, Oct. 22–24, 2008.*
13. *Veerachary M., Senju T., Uezato K.* Voltage-Based Maximum Power Point Tracking Control of PV System // *IEEE Trans. Aerospace Electron. Systems.* 2002. V. 38, No. 1. P. 055108.
14. *Rahimi R., Miller C. M., Raghavan S., Stinespring C. D., Korakakis D.* Electrical Properties of Strained Nano-Thin 3C-SiC/Si Heterostructures // *J. Phys. D. Appl. Phys.* 2009. V. 42. P. 262–270.
15. *Qamar A., Tanner P., Dao D. V., Phan H.-P., Dinh T.* Electrical Properties of p -type 3C-SiC/Si Heterojunction Diode under Mechanical Stress // *IEEE Electron Device Lett.* 2014. V. 35, No. 12 P. 1293–1295.
16. *Долгополов М. В., Елисов М. В., Раджапов С. А., Чипура А. С.* Модели масштабирования электрических свойств фото- и бета-преобразователей с наногетеропереходами // *Comput. Nanotechnol.* 2023. V. 10, No. 1. P. 138–146; doi: 10.33693/2313-223X-2023-10-1-138-146.
17. *Cheddadi Y., Cheddadi F., Errahimi F., Es-Sbai N.* Extremum Seeking Control-Based Global Maximum Power Point Tracking Algorithm for PV Array under Partial Shading Conditions // *Intern. Conf. on Wireless Technologies, Embedded and Intelligent Systems (WITS), Fez, Morocco.* 2017. P. 1–6; doi: 10.1109/WITS.2017.7934653.
18. *Гурская А. В., Долгополов М. В., Раджапов С. А., Чепурнов В. И.* Контакты для SiC-преобразователей в диапазоне наномикроватт // *Вестн. Моск. ун-та. Сер. 3. Физ. Астрон.* 2023. № 1. 2310103; doi: 10.55959/MSU0579-9392.78.2310103.

Получено 31 января 2023 г.