

РАЗРАБОТКА СЦИНТИЛЛЯЦИОННОЙ МЮОННОЙ ЗАЩИТЫ ДЛЯ НИЗКОФОНОВЫХ ЭКСПЕРИМЕНТОВ

*Е. А. Шевчик*¹, *Д. Р. Зинатулина*, *В. В. Белов*, *В. Б. Бруданин*,

К. Н. Гусев, *Ю. Б. Гуров*, *В. Г. Егоров*, *С. В. Казарцев*,
Д. В. Медведев, *Д. В. Пономарев*, *И. Е. Розова*, *Н. С. Румянцева*,
М. В. Фомина, *М. В. Ширченко*

Объединенный институт ядерных исследований, Дубна

Представлена методика изготовления, настройки и тестирования сцинтилляционных детекторов большой площади ($\geq 1 \text{ м}^2$), используемых в низкофоновых экспериментах в качестве активной защиты от космических мюонов. Разработанные детекторы обладают высокой эффективностью ($\sim 99,75\%$) и малой неоднородностью светосбора ($\leq 25\%$), они позволяют создавать модульные системы активной мюонной защиты различной площади покрытия с возможностью взаимозаменяемости входящих в ее состав модулей. Используемая методика тестирования позволяет значительно сократить время проверки неоднородности светосбора сцинтилляционных пластин.

A technique for producing, adjusting and testing large-area scintillation detectors ($\geq 1 \text{ m}^2$) for active cosmic muon shielding in low-background experiments is presented. The detectors developed have a high efficiency ($\sim 99.75\%$) and small light collection inhomogeneity ($\leq 25\%$), they can be used to create modular active muon shielding systems with different coverage areas and the possibility of interchanging modules. The testing method applied makes it possible to significantly reduce the time of screening light collection inhomogeneity of scintillation panels.

PACS: 29.40.Mc

ВВЕДЕНИЕ

Одной из важных задач при подготовке и проведении низкофоновых экспериментов является подавление случайных событий, искажающих изучаемый редкий физический процесс. Избавиться от естественного радиоактивного излучения позволяет применение пассивной защиты (медь, свинец, борированный полиэтилен), которая не подавляет компоненту космического излучения.

Существует два основных фактора, которые вызваны прохождением космических мюонов через объем экспериментальной установки и представляют собой проблему для низкофоновых экспериментов.

¹E-mail: shevchik@jinr.ru

Первый — когда заряженная частица (мюон) проходит непосредственно через детектор и оставляет в нем часть энергии (~ 2 МэВ/г/см² [1]). Такие события в ряде случаев можно отбирать по амплитуде сигнала детектора.

Второй фактор связан с нейтронным фоном — следствием взаимодействия мюонов с веществом, окружающим детектор (в том числе с массивной пассивной защитой). В экспериментах по поиску частиц темной материи сигнатура упругого взаимодействия быстрых нейтронов с веществом имеет вид, похожий на гипотетические слабо-взаимодействующие массивные частицы (WIMP, Weakly Interacting Massive Particle). А в исследованиях двойного безнейтринного бета-распада γ -кванты, испускаемые в результате взаимодействий ($n, n'\gamma$) или (n, γ), имитируют сигнатуру искомого события. В этом случае внешняя нейтронная защита оказывается бесполезной, и подавить такой фон возможно только с помощью активной мюонной защиты.

К активной защите при этом возникает ряд требований: большая площадь (десять квадратных метров), простота изготовления и интеграции в существующую установку, высокая эффективность регистрации мюонов и низкая чувствительность к γ -излучению. Последнее требование вызвано тем, что в ряде экспериментов потоки мюонов малы (5,4 частиц/(м²·сут) в Подземной лаборатории Модана (LSM, Франция) [3] и 28,8 частиц/(м²·сут) в Национальной подземной лаборатории Гран-Сассо (LNGS, Италия) [4]), и γ -фон является достаточно большим ($\sim 10^2$ с⁻¹), поскольку мюонное вето устанавливается с внешней стороны пассивной защиты.

РАЗРАБОТКА ДЕТЕКТОРА

Релятивистская заряженная частица, проходя через вещество, выделяет ~ 2 МэВ/г/см². Гамма-кванты естественного радиационного фона обладают максимальной энергией $\sim 2,6$ МэВ (радиоизотоп ²⁰⁸Tl). Поэтому для надежного разделения сигналов от космических мюонов и γ -квантов по амплитуде необходимо использовать детектор с различными амплитудными откликами для данных событий.

По описанным выше требованиям к материалу активной защиты и ее конструкции наиболее подходящим является органический пластмассовый сцинтиллятор. Отработанная методика позволяет изготавливать пластмассовые сцинтилляторы различных форм и размеров. Варьируя толщину сцинтиллятора, можно изменять величину отклика на прохождение мюона через детектор.

В качестве базового компонента детектора была выбрана пластина с размерами $0,5 \times 2 \times 0,03$ м и массой 30 кг из пластмассового сцинтиллятора UPS-923A [5] на основе полистирола с добавками 2 % паратерфенила (РТР) и 0,03 % 1,4-бис(трихлорметил)бензола (РОРОР). В сцинтилляторе толщиной 3 см среднее энерговыделение при прохождении мюона через детектор по вертикальной траектории составляет ~ 6 МэВ, увеличиваясь с ростом угла пролета частицы. Гамма-кванты естественного радиационного фона при взаимодействии будут выделять энергию $\leq 2,6$ МэВ.

С помощью амплитудного дискриминатора можно разделить сигналы, которые соответствуют прохождению мюонов и γ -квантов, и отсеять естественный радиационный фон. Однако такой способ работает только при условии обеспечения хорошего сбора света, который поглощается при прохождении через вещество сцинтиллятора или

в процессах отражения и преломления. Расчеты параметров используемых сцинтилляционных блоков показали, что неоднородность светосбора не должна превышать 56%. Она соответствует равенству амплитуд максимального сигнала от γ -квантов и минимального сигнала от мюонов в случае идеального детектора, описываемого сверткой распределения Ландау и Гаусса (см. пункт «Принцип разделения сигналов»).

В реальном детекторе неоднородность светосбора возрастает из-за различной степени поглощения света на разных участках сцинтиллятора, вызванной неравномерным распределением спектросмещающих добавок, наличием примесных центров, прозрачностью среды и прочими факторами. Дополнительную неоднородность вносят невысокое энергетическое разрешение пластмассового сцинтиллятора и затухание светового сигнала при его прохождении по спектросмещающему оптоволокну. Поэтому для надежного амплитудного отделения сигналов от γ -квантов и от мюонов при создании реального детектора необходима значительно меньшая неоднородность, чем для идеального детектора.

Как правило, для регистрации световых сигналов, возникающих в детекторах ионизирующих излучений, используется метод, при котором фотоприемник присоединяется непосредственно к поверхности сцинтиллятора или через пластмассовые световоды различных форм. В детекторах больших размеров использование данного способа не приводит к удовлетворительным результатам из-за значительного поглощения света в веществе самого детектора и многократных отражений от границ раздела сред. Как следствие, неоднородность светосбора не позволяет использовать метод амплитудной дискриминации из-за разницы откликов детектора на ближнем и дальнем концах.

Основная идея технологии светосбора для детекторов больших размеров — использование спектросмещающего оптического волокна. Так свет проходит меньший путь в веществе сцинтиллятора и претерпевает меньшее количество отражений. Это способствует переносу света к фотоприемнику с минимальными потерями.

По технологии, представленной в [6], был изготовлен детектор: 30 оптических волокон Kugaгау Y-11 \varnothing 1 мм [7] были наклеены на всю площадь одного длинного торца выбранной сцинтилляционной пластины толщиной 30 мм. Световод, полученный указанным способом, обрезался с одной стороны пластины вровень с коротким торцом, полировался и закрывался отражателем из алюминизированного лавсана. С другой стороны пластины хвост из оптоволокну длиной 300 мм собирался в пучок и при помощи адаптера присоединялся к фотокатоду фотоэлектронного умножителя (ФЭУ). Авторы работы использовали узкие (\sim 20–30 см шириной) сцинтилляционные блоки. Применение описанной технологии показало неудовлетворительные результаты для выбранной ширины сцинтиллятора (50 см). Однородность светосбора для данной конфигурации составила $<$ 60%.

Для того чтобы усовершенствовать технологию и уменьшить неоднородность светосбора в поперечном направлении, оптическое волокно использовалось на обоих длинных торцах пластины. Верхняя и нижняя оптоволоконные нити, прилегающие к углам этих торцов, в целях уменьшения рисков повреждения получившихся световодов не приклеивались. Количество волокон на каждом торце составило 28 шт. Между оптическими волокнами и торцом пластины помещались полосы алюминиевой фольги клиновидной формы, расширяющиеся по направлению к фотоприемнику и уменьшающие площадь контакта оптоволокну с поверхностью сцинтиллятора

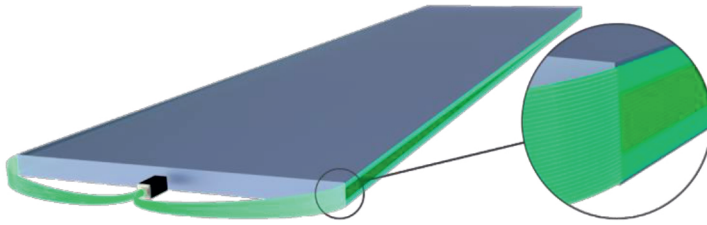


Рис. 1. Сцинтилляционная пластина с приклеенным спектросмещающим оптоволоконном

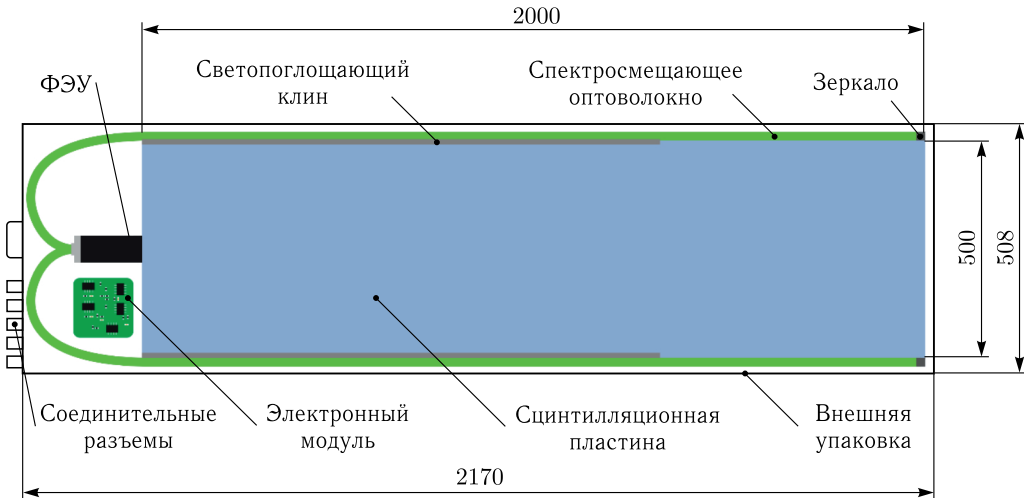


Рис. 2. Конструкция базового модуля активной мюонной защиты

вблизи ФЭУ. Тем самым компенсируется неоднородность светосбора в продольном направлении (рис. 1).

Для компенсации неоднородности светосбора в поперечном направлении использовалась тефлоновая лента. Она приклеивалась на короткие торцы пластины и обеспечивала диффузное отражение. На противоположный от ФЭУ конец пучка для уменьшения потерь света в оптическом волокне приклеивались зеркала (алюминизированный лавсан) или наносилась зеркальная краска. На рис. 2 приведена схема окончательного варианта базового модуля для системы мюонного вето.

В качестве фотоприемников используются три варианта фотоэлектронных умножителей: Н6780/Н6780-02 и Н10720-20 (Hamamatsu, Япония), а также ФЭУ-85 (Россия). Для передачи сигналов фотоумножителя по длинным линиям и для формирования логических сигналов «вето» в стандарте NIM предусмотрен электронный модуль, содержащий усилитель-формирователь и двухканальный амплитудный дискриминатор (рис. 3).

По завершении этапа присоединения пучка оптических волокон к ФЭУ производится тестирование пластины в соответствии с алгоритмом, описанным в разделе «Тестирование и технические характеристики». В случае успешного прохождения

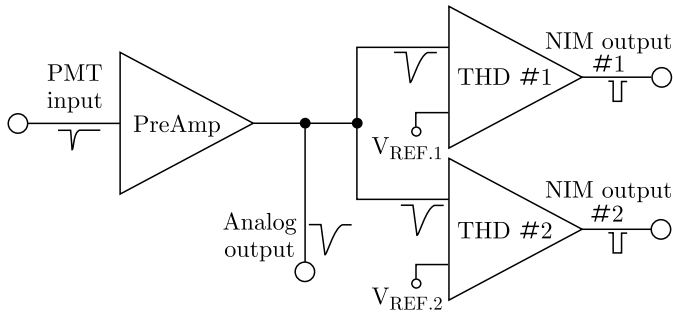


Рис. 3. Функциональная схема встроенного электронного тракта



Рис. 4. Базовый модуль в собранном виде

всех необходимых проверок пластина оборачивается алюминизированным лавсаном, черной плотной бумагой (для исключения проникновения света от внешних источников) и черным полиэтиленом (для обеспечения гидроизоляции и пылезащиты). Для того чтобы придать пластине механическую прочность, она помещается между двумя листами древесноволокнистой плиты толщиной 3 мм и фиксируется в алюминиевой раме с установленными разъемами. Электронный модуль также размещается внутри рамы. На рис. 4 изображен базовый модуль в собранном виде.

При использовании нескольких модулей активной мюонной защиты наличие нечувствительных зон, возникающих из-за ограничения радиуса изгиба спектросмещающего оптоволоконна и зазоров между рамой и сцинтилляционной пластиной, приводит к уменьшению геометрической эффективности. В этом случае предпочтительно использование двух или более слоев для перекрытия мертвых зон.

ТЕСТИРОВАНИЕ И ТЕХНИЧЕСКИЕ ХАРАКТЕРИСТИКИ

Принцип разделения сигналов. Характерный спектр с пластины активной защиты изображен на рис. 5. Он представляет собой совокупность двух компонент: γ -фона (3) и космических мюонов (2). Как отмечалось выше, мюоны, пролетая сквозь сцинтилляционную пластину, выделяют энергию ~ 6 МэВ. Флуктуации ионизацион-

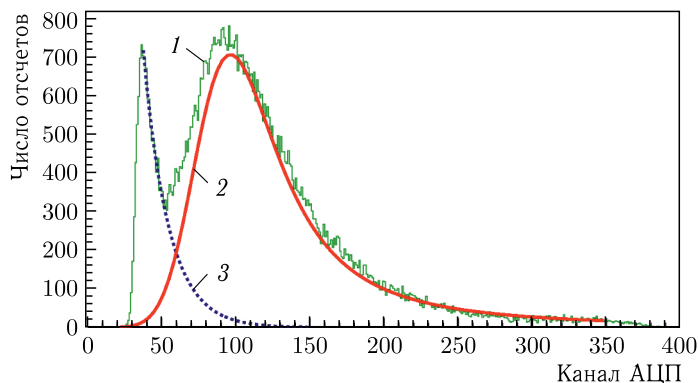


Рис. 5. Энергетические спектры сцинтилляционных модулей: 1 — одиночный спектр регистрируемого излучения; 2 — вклад мюонной компоненты; 3 — вклад γ -фона

ных потерь для тонкого поглотителя описываются распределением Ландау [8]:

$$p(\Delta E) = \Psi \left(\frac{\Delta E - \Delta E_{\text{вер}}}{\xi} \right), \quad (1)$$

где

$$\xi = \frac{2\pi e^4 Z^2}{m_e V^2} n_e \Delta x, \quad \Delta E_{\text{вер}} = \xi \left(\ln \ln \frac{2m_e V^2}{I^2} + 0,373 \right). \quad (2)$$

При этом положение максимума кривой несимметрично и не совпадает со средними потерями энергии:

$$\Delta E_{\text{ср}} \approx 1,4 \Delta E_{\text{вер}}. \quad (3)$$

В случае увеличения толщины сцинтиллятора для вероятности энергетических потерь происходит постепенный переход от распределения Ландау к распределению Гаусса, а используемая функция превращается в свертку упомянутых двух распределений и рассчитывается обычно численными методами.

При регистрации сцинтилляционного сигнала реального детектора дополнительный вклад в форму спектра вносится его неидеальным энергетическим разрешением, описываемым нормальным распределением

$$\begin{aligned} P_{G1}(x) \otimes P_{\text{det}}(x) &= \frac{1}{\sqrt{2\pi(\sigma_{G1}^2 + \sigma_{\text{det}}^2)}} \exp \left(-\frac{x^2}{2(\sigma_{G1}^2 + \sigma_{\text{det}}^2)} \right) = \\ &= \frac{1}{\sigma_{G2}\sqrt{2\pi}} \exp \left(-\frac{x^2}{2\sigma_{G2}^2} \right) = P_{G2}(x). \quad (4) \end{aligned}$$

В этом случае спектр описывается сверткой (4) масштабированного распределения Гаусса флуктуационных потерь с учетом энергетического разрешения с распределением Ландау.

Определение неоднородности светосбора. Несмотря на низкое зарядовое число Z вещества сцинтиллятора, вероятность взаимодействия γ -излучения с пластиной велика (из-за больших размеров детектора), но энерговыделение составляет не более 2,6 МэВ. Четкому разделению двух компонент γ -фона и мюонов мешает неоднородность светосбора: она приводит к наложению их амплитудных спектров.

Для определения степени неоднородности составляется карта светосбора. Пластина, завернутая в алюминизированную лавсановую пленку, с одной стороны которой вырезаны равномерно распределенные по площади пластины отверстия (рис. 6), помещается в светоизолированное пространство.

Сцинтилляция в выбранной точке имитируется при помощи ультрафиолетового светодиода, который дает вспышку с длиной волны 370 нм. С одной стороны, такая длина волны попадает в диапазон излучения первичной сцинтилляционной добавки РТР и имитирует физический процесс регистрации ионизирующей частицы (рис. 7, а).

С другой стороны, затухание света в полистироле с выбранной длиной волны происходит на расстоянии нескольких сантиметров, позволяя проводить измерения на локальных участках пластины (рис. 7, б). При этом первичные вспышки светодиода не достигают спектросмещающего оптоволоконна и, следовательно, не регистрируются ФЭУ. Амплитуда светового сигнала регулируется размером отверстия корпуса светодиода.

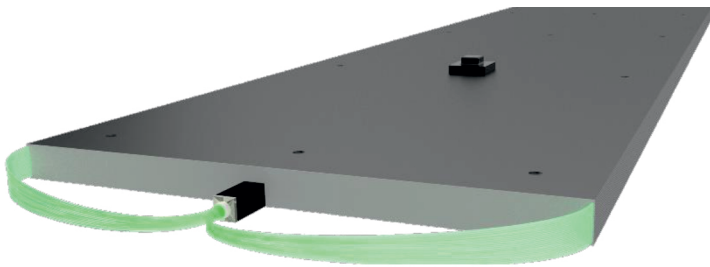


Рис. 6. Определение неоднородности светосбора с использованием ультрафиолетового светодиода

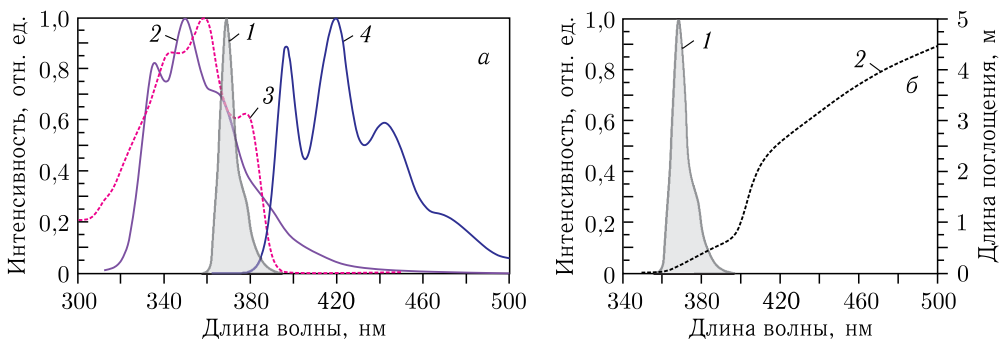


Рис. 7. а) 1 — спектр излучения УФ-светодиода; 2 — спектр излучения РТР [9]; 3 — спектр поглощения РОРОР [9]; 4 — спектр излучения РОРОР [10]. б) 1 — спектр излучения УФ-светодиода; 2 — длина поглощения света внутри сцинтиллятора в зависимости от длины волны

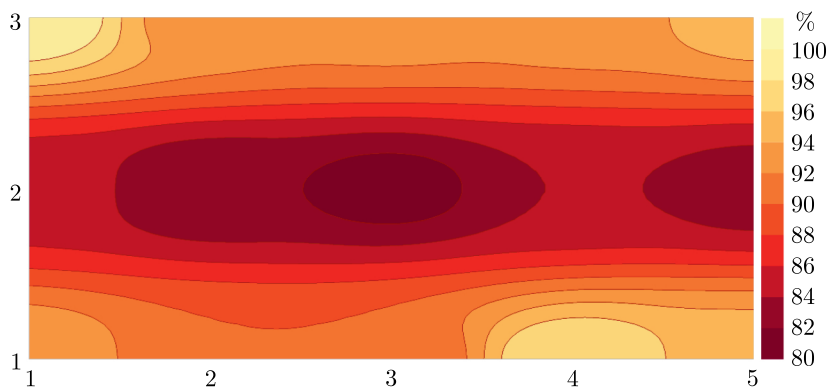


Рис. 8. Пример карты светосбора с одной пластины, неоднородность светосбора составляет $\sim 20\%$

Тестирование с использованием светодиода значительно быстрее по сравнению с традиционным методом совпадений с сцинтилляционными блоками малых размеров. В первом случае частота вспышек задается генератором и может достигать нескольких килогерц. При использовании метода совпадений скорость набора статистики определяется потоком космических мюонов через вспомогательный детектор и обычно не превышает 10 с^{-1} .

Полученный амплитудный спектр от светодиода подчиняется нормальному распределению, поэтому для сравнения разных точек пластины используется математическое ожидание этого распределения. Нормировка средних значений в каждой точке измерения позволяет составить карту светосбора и определить его относительную неоднородность (рис. 8). В случае неоднородности более 30% светосбор выравнивается посредством локальной замены отражателя в местах с повышенной амплитудой световыхода.

Выбор рабочего режима. После получения однородности светосбора $\geq 75\%$ пластина улаковывается, производится измерение спектра пластин с запуском от пороговых дискриминаторов интегрированных электронных плат (с грубой установкой пороговых значений) и определяется соотношение пик/долина (рис. 9), характеризующее возможность эффективного разделения γ -фона и мюонных событий. Удовлетворительным считается значение ≥ 2 , соответствующее равенству порядка скоростей счета от γ -излучения и мюонов на поверхности земли в условиях естественного радиационного фона с порогом дискриминатора, отсекающим не более 1% мюонных событий.

Точная установка пороговых значений дискриминаторов производится после измерения спектра совпадений (рис. 10, а) и антисовпадений (рис. 10, б) с образцовой пластиной.

Во время проведения измерений тестовая пластина расположена над образцовой, при этом обе находятся в горизонтальном положении. Примеры полученных спектров представлены на рис. 11.

В режиме совпадений получаемый энергетический спектр содержит мюонные события и события, обусловленные случайными γ - γ совпадениями, в случае измерения пластин в режиме антисовпадений — спектр регистрируемого γ -излучения. Значение

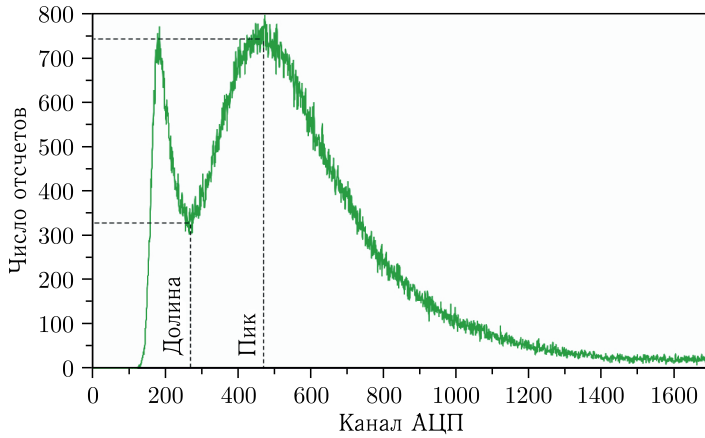


Рис. 9. Экспериментальный энергетический спектр с запуском от внутреннего амплитудного дискриминатора

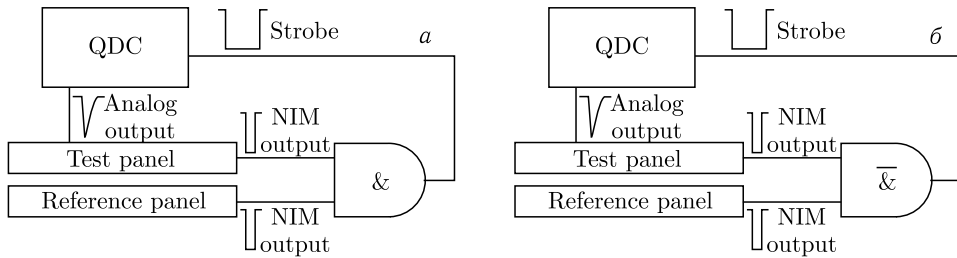


Рис. 10. Схема измерения в режимах совпадений (а) и антисовпадений (б)

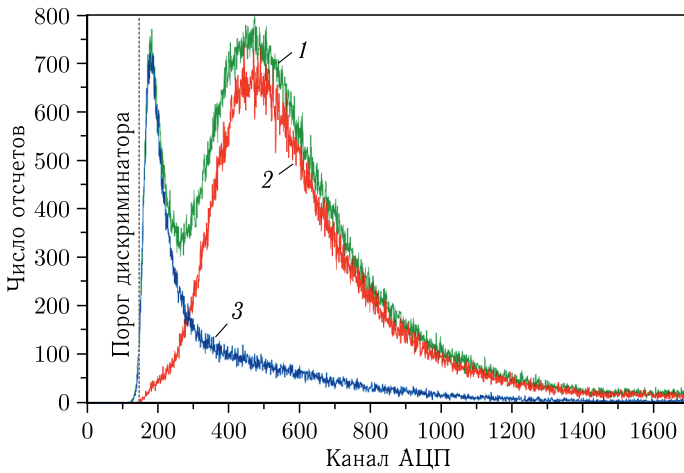


Рис. 11. Экспериментальные энергетические спектры излучений, полученные при измерении двух пластин (одна над другой): 1 — одиночный спектр излучения; 2 — спектр совпадений (мюоны); 3 — спектр антисовпадений (γ -фон)

порога выбирается исходя из конкретных требований эксперимента, учитывающих допустимый уровень загрузки системы набора данных.

Как видно из рис. 11, для подавления γ -фона использование двух модулей в режиме совпадений предпочтительнее. Также существует вариант тройных совпадений для низкофоновых экспериментов, не допускающих большого числа ложных срабатываний. Однако в этом случае уменьшается геометрическая эффективность μ -вето и увеличиваются габариты активной защиты, ее вес и стоимость.

Измерение эффективности регистрации космических мюонов. Для определения эффективности регистрации пять пластин устанавливаются друг над другом и подключаются по схеме на рис. 12.

Когда мюон регистрируется пластинами 1, 3 и 5 в режиме тройных совпадений, он гарантированно пройдет через пластины 2 и 4. При 100%-й эффективности регистрации при каждом прохождении такого мюона будет сгенерирован сигнал двойных совпадений, далее преобразующийся в сигнал запрета запуска АЦП для тройных совпадений. Измеряя количество тройных совпадений с сигналом запрета от двойных, можно определить, какое количество мюонов d не регистрируется в двойных совпадениях во время прохождения через пластины 2 и 4.

Если поток мюонов через стопку пластин равен n_0 , тогда количество зарегистрированных мюонов в совпадениях трех пластин равно

$$n = n_0 \varepsilon^3, \tag{5}$$

где ε — средняя эффективность регистрации мюона одной пластиной.

Регистрация события происходит только в том случае, если количество событий, отсекаемых логической частью схемы, соответствует количеству мюонов, зарегистрированных всеми пятью пластинами одновременно:

$$n' = n \varepsilon^2 = n_0 \varepsilon^3 \varepsilon^2 = n_0 \varepsilon^5. \tag{6}$$

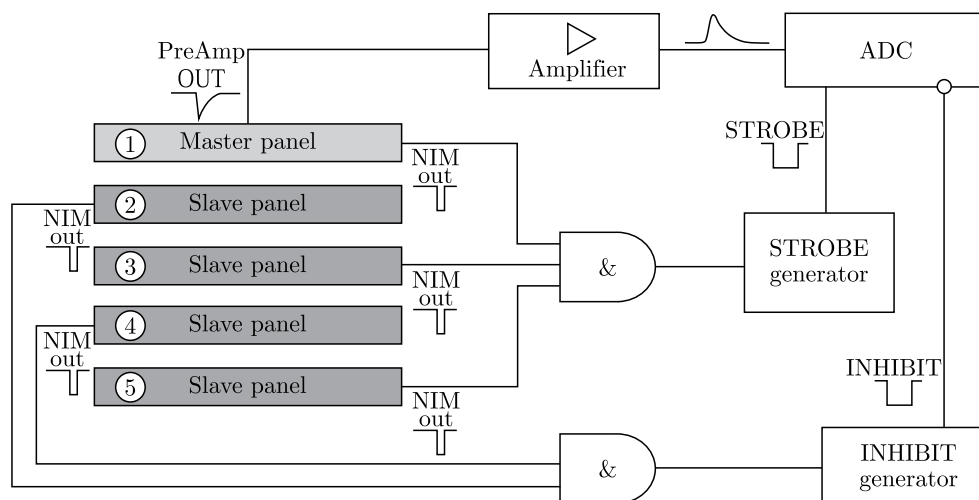


Рис. 12. Схема измерения эффективности регистрации космических мюонов

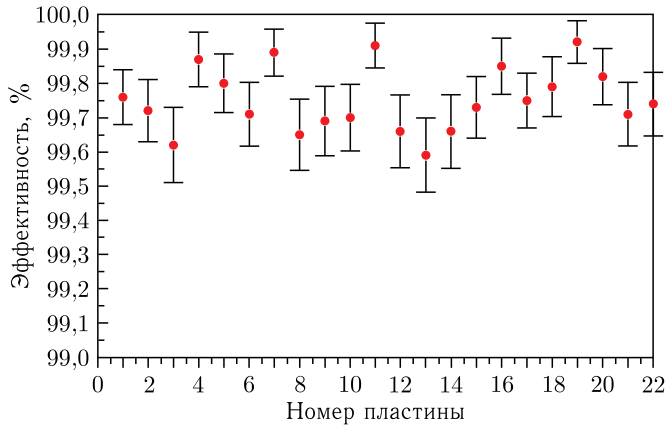


Рис. 13. Значения эффективности регистрации космических мюонов для выборки из 22 сцинтилляционных пластин

Количество регистрируемых событий можно записать как

$$n' = n - d. \quad (7)$$

Отсюда получаем выражение (8) для подсчета эффективности регистрации мюонов для одной пластины:

$$\varepsilon = \sqrt{\frac{n - d}{n}}. \quad (8)$$

Результаты измерения эффективности для выборки из 22 пластин приведены на рис. 13. Среднее значение эффективности для одной пластины составляет $\varepsilon = (99,75 \pm 0,18)\%$.

Средние значения эффективности регистрации для двойных и тройных совпадений можно вычислить как ε^2 и ε^3 соответственно.

РЕЗУЛЬТАТЫ

Представлены результаты усовершенствованной методики изготовления сцинтилляционных счетчиков большой площади, которые позволяют создавать активную мюонную защиту различных размеров (от 1 м²) с возможностью варьирования толщины детектора. В рамках данной методики существуют способы улучшения однородности светосбора.

Разработана процедура тестирования сцинтилляционных модулей с применением ультрафиолетового светодиода. Она позволяет значительно уменьшить время, затрачиваемое на составление карты неоднородности светосбора, в сравнении с традиционным подходом тестирования в режиме совпадений с небольшими сцинтилляционными счетчиками.

Формируемые встроенным электронным модулем логические и аналоговые сигналы могут использоваться для интеграции в существующую систему накопления

данных экспериментальной установки и не требуют дополнительной электронной аппаратуры. Такой подход позволяет использовать сцинтилляционные счетчики в различных конфигурациях независимо от архитектуры конкретного эксперимента.

Измеренная типичная эффективность регистрации мюонов одной пластиной в одноканальном режиме (режим самозапуска) составляет $(99,75 \pm 0,18)\%$ при неоднородности светосбора, не превышающей 25%. В случае двойных или тройных совпадений типичная эффективность регистрации составляет до $(99,50 \pm 0,25)$ и $(99,25 \pm 0,31)\%$ соответственно, но при этом происходит сильное подавление событий γ -фона — в 10^4 и 10^7 раз соответственно [11].

ЗАКЛЮЧЕНИЕ

Описанная в работе модульная система мюонного вето изначально разрабатывалась для эксперимента по поиску двойного безнейтринного β -распада GERDA (LNGS, Италия). Будучи частью системы активной защиты от космических мюонов, она успешно функционировала до завершения набора данных, позволив достичь рекордно низкого уровня фона [12].

Впоследствии аналогичные сцинтилляционные счетчики создавались для других крупных научных проектов, среди которых реакторные нейтринные эксперименты GEMMA [13], DANSS [14] и μ GeN [15] (Калининская АЭС, Удомля, Россия). Универсальность методики изготовления и тестирования модулей подтверждается повторяемостью характеристик активной защиты различной конфигурации. Рассматривается возможность применения пластин мюонного вето и для эксперимента по поиску когерентного рассеяния нейтрино Ricochet (Гренобль, Франция) [16].

За то время, которое прошло с начала разработки методики изготовления сцинтилляционных счетчиков, появились новые типы фотоэлектронных умножителей, усовершенствовалась технология производства спектросмещающего оптоволокна. Использование современных разработок позволяет значительно улучшить характеристики модулей активной мюонной защиты.

СПИСОК ЛИТЕРАТУРЫ

1. *Grieder P. K. F.* Cosmic Rays at Earth: Researcher's Reference, Manual and Data Book. Amsterdam: Elsevier, 2001.
2. *Мурзин В. С., Сарычева Л. И.* Множественные процессы при высоких энергиях. М.: Атомиздат, 1974.
3. *Schmidt B. et al.* Muon-Induced Background in the EDELWEISS Dark Matter Search // *Astropart. Phys.* 2013. V. 44. P. 28.
4. *GERDA Collab.* Flux Modulations Seen by the Muon Veto of the GERDA Experiment // *Astropart. Phys.* 2016. V. 84. P. 28.
5. *Artikov A., Budagov J., Chirikov-Zorin I., Chokheli D., Lyablin M. et al.* Properties of the Ukrainian Polystyrene-Based Plastic Scintillator UPS 923A // *Nucl. Instr. Meth. A.* 2005. V. 555. P. 125.
6. *Artikov A., Budagov J., Chirikov-Zorin I. et al.* New-Generation Large-Area Muon Scintillation Counters with Wavelength Shifter Fiber Readout for CDF II // *Phys. Part. Nucl. Lett.* 2006. V. 3. P. 188.

7. Kuraray Plastic Scintillating Fibers. <https://www.kuraray.com/products/psf>.
8. Мурзина Е. А. Взаимодействие излучения высокой энергии с веществом: Учеб. пособие. М.: Изд-во КДУ, 2007.
9. Dixon J. M., Taniguchi M., Lindsey J. S. PhotochemCAD 2: A Refined Program with Accompanying Spectral Databases for Photochemical Calculations // Photochem. Photobiol. 2005. V. 81. P. 212.
10. Argyriades J. et al. Spectral Modeling of Scintillator for the NEMO-3 and SuperNEMO Detectors // Nucl. Instr. Meth. A. 2011. V. 625. P. 20–28.
11. Freund F. K., Falkenstein R., Grabmayr P., Hegai A., Jochum J., Knapp M., Lubsandorzhiev B., Ritter F., Schmitt C., Schütz A.-K., Zhitnikov I., Shevchik E., Shirchenko M., Zinatulina D. The Performance of the Muon Veto of the GERDA Experiment // Eur. Phys. J. C. 2016. V. 76. P. 298.
12. GERDA Collab. Final Results of GERDA on the Search for Neutrinoless Double- β Decay // Phys. Rev. Lett. 2020. V. 125, No. 25. P. 252502.
13. Beda A. G., Brudanin V. B., Egorov V. G., Medvedev D. V., Pogosov V. S., Shevchik E. A., Shirchenko M. V., Starostin A. S., Zhitnikov I. V. GEMMA Experiment: The Results of Neutrino Magnetic Moment Search // Phys. Part. Nucl. Lett. 2013. V. 10, No. 2. P. 217–223.
14. Alekseev I. et al. DANSS: Detector of the Reactor AntiNeutrino Based on Solid Scintillator // J. Instrum. 2016. V. 11. P. 11011.
15. Alekseev I. et al. First Results of the ν GeN Experiment on Coherent Elastic Neutrino-Nucleus Scattering // Phys. Rev. D. 2022. V. 106, No. 5. P. L051101.
16. Augier C., Beaulieu G. et al. RICOCHET Progress and Status // J. Low Temp. Phys. 2023. V. 212. P. 127–137.

Получено 8 августа 2023 г.