

МОДУЛЬНЫЙ ЯДЕРНЫЙ АБСОРБЕР АДРОННОГО КАЛОРИМЕТРА УСТАНОВКИ АТЛАС (ОПЫТ КОНТРОЛИРУЕМОЙ СБОРКИ НА ПОВЕРХНОСТИ И ПОД ЗЕМЛЕЙ)

*В. Батусов^а, Ю. Будагов^а, Р. Лейтнер^а, М. Ляблин^а,
Л. Мираллес^б, М. Несси^в, Дж. Проудфут^г,
Н. Русакович^а, А. Сисакян^а, Н. Топилин^а, Д. Хубуа^{а,д},
А. Энрике^а, В. Романов^а*

^а Объединенный институт ядерных исследований, Дубна

^б Институт физики высоких энергий, Барселона, Испания

^в Европейская организация ядерных исследований, Женева

^г Аргоннская национальная лаборатория, Аргонн, США

^д Институт физики высоких энергий и информатизации, Тбилиси

Адронный калориметр спектрометрического комплекса АТЛАС составляет принципиальную часть всей установки. В работе описаны разработанные концепция и методы контролируемого сооружения стального ядерного абсорбера калориметра, обеспечившие сборку калориметра на поверхности и в экспериментальном зале под землей с соблюдением требуемых проектных допусков.

The Hadron Calorimeter of the spectrometric complex ATLAS represents a principal part of the whole setup. In the article the developed concept and methods of the controlled assembly of the steel nuclear absorber of the calorimeter are described, which made possible the calorimeter assembly of the surface and the underground experimental pit following the project tolerances.

PACS: 10.29.30Aj

ВВЕДЕНИЕ

Сотрудничество АТЛАС завершает подготовку многоцелевого эксперимента по изучению протон-протонного взаимодействия при 14 ТэВ на большом адронном коллайдере (ЛНС) в ЦЕРН (Женева).

Одна из главных частей установки АТЛАС (рис. 1) — адронный калориметр [1, 2], имеющий так называемую сотовую структуру (рис. 2): сцинтиллирующие пластины (тайлы) вставлены в стальной поглотитель и считываются спектросмещающими оптическими волокнами. Тайлы расположены в плоскости, перпендикулярной к направлению сталкивающихся пучков [3].

Адронный калориметр состоит из трех секций: центральной (barrel) и двух дополнительных (extended barrels); каждая секция собрана из 64 модулей клиновидной формы;

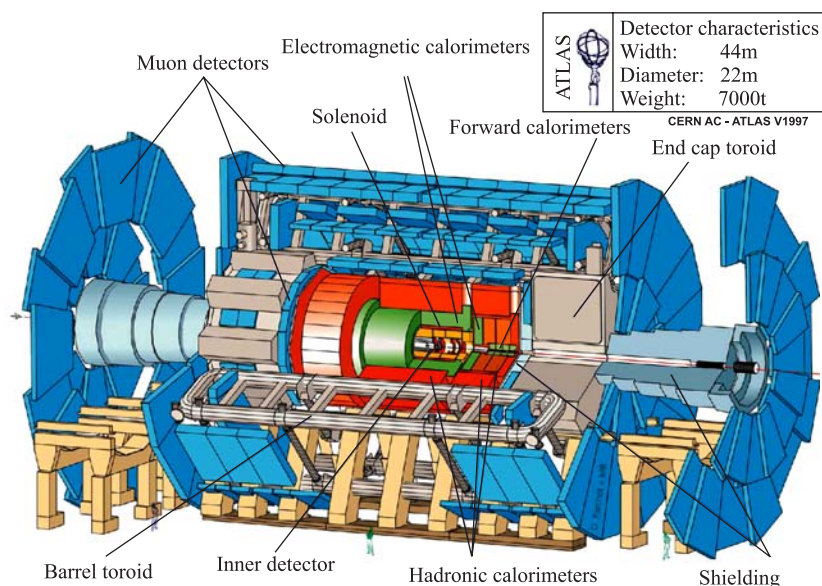


Рис. 1. Схематическое изображение установки АТЛАС

длина и масса модуля в основной (баррель) части калориметра равны соответственно 5,6 м и 20 т, а в дополнительных частях — 2,8 м и 10 т. Модуль строится из субмодулей, установленных с проектной линейной и угловой точностью на общем основании — прямой мощной балке (girder). Количество стальных пластин — ядерных абсорберов в калориметре составляет около 600 000 штук; 300 000 из них изготовили под контролем ОИЯИ [4].

В сотрудничающих организациях были разработаны и созданы специальные новые производственные участки для сборки субмодулей и модулей [5]. Субмодули собирались в Дубне, Аргонне, Барселоне, Валенсии, Чикаго, Урбане, Праге, Пизе, Протвино, а модули из них — в Дубне, Барселоне и Аргонне, откуда были направлены в ЦЕРН.

Сконструированные и изготовленные в ОИЯИ транспортные опоры для перевозки легко деформируемых (в узкой их части) 20-тонных модулей автотранспортом позволили безопасным образом и без повреждений для модуля¹ доставить их в ЦЕРН.

Специально разработанное в Дубне подъемно-такелажное оборудование обеспечило сложные пространственные манипуляции с субмодулями и модулями как в процессе их производства, так и в дальнейшем при сборке баррелей и многочисленных точных и безопасных перемещениях модулей в ЦЕРН на всех этапах сооружения АТЛАС. Применение специальной траверсы — оригинальное решение, не имеющее аналога при подъеме крупномасштабных тяжеловесных объектов, собираемых с высокой точностью в «выходное» изделие.

К середине 2002 г. в ЦЕРН были доставлены все 65 единиц 5,6-метровых модулей из Дубны для центральной части (барреля) калориметра и 65 единиц 2,8-метровых модулей

¹ Подтверждено контрольными метрологическими измерениями в ЦЕРН.

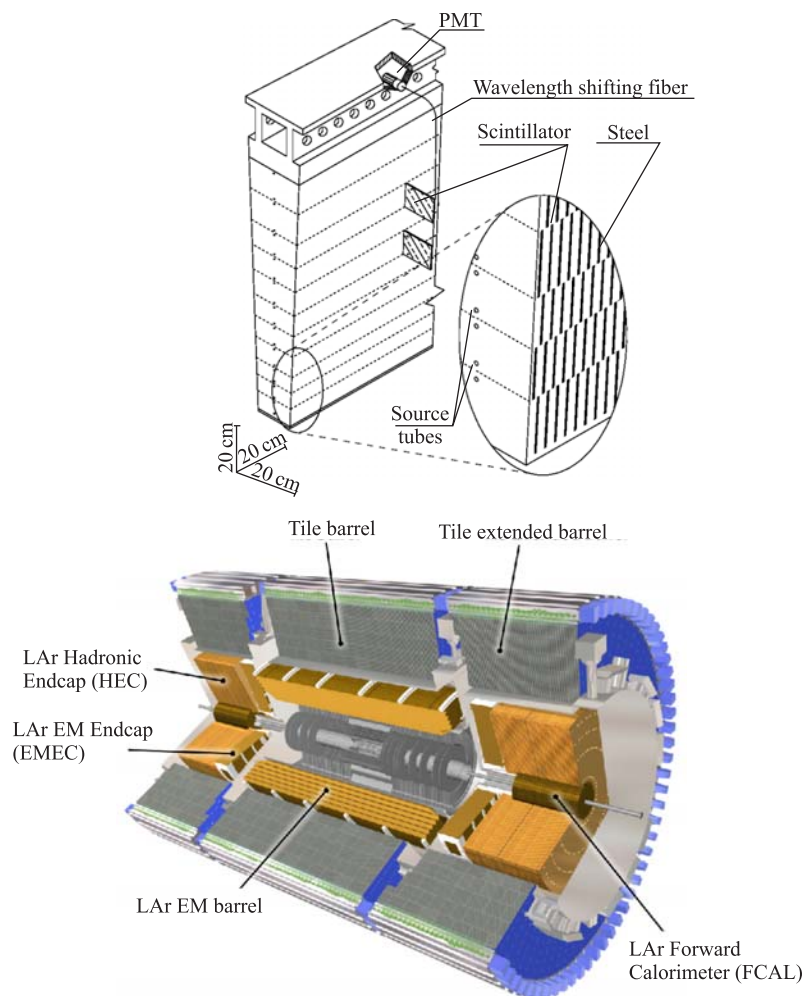


Рис. 2. Схема расположения калориметрической системы АТЛАС (внизу); модуль баррельной части адронного калориметра (вверху)

из Барселоны для боковой части (так называемого дополнительного барреля С или ЕВС) калориметра. Сборка модулей для другой боковой части (барреля А или ЕВА) калориметра в Аргонне (США) была начата позже, и последние модули из Аргонна прибыли в ЦЕРН в конце 2002 г.

Сборка полномасштабного калориметра общей массой более 2500 т — уникальная по сложности научно-техническая задача в практике сооружения крупномасштабного исследовательского оборудования. В середине 2002 г. для ее осуществления был разработан план работ, ориентированный на выполнение максимально возможного количества контрольных сборочных операций *на поверхности земли* (так называемая предсборка) с тем, чтобы полномасштабная сборка калориметра под землей была освобождена от непредвиденных технологических неопределенностей и иных трудностей. Этот подход себя

полностью оправдал. Концепция финальной сборки с этапом предсборки была успешно реализована.

К концу мая 2006 г. план по сборке всех трех частей калориметра под землей был выполнен. Успех был обеспечен тем, что в течение 2002 г., как отмечено выше, была создана принципиальная схема сборки баррелей, изготовлено и испытано подъемно-такелажное оборудование для манипуляций с модулями, создан участок в ЦЕРН для предварительной сборки баррелей со всем необходимым набором инструментов и технологического оборудования и, наконец, была подготовлена интернациональная команда из грамотных и опытных инженеров и техников.

1. КОНТРОЛЬНАЯ СБОРКА БАРРЕЛЯ АДРОННОГО ТАЙЛ-КАЛОРИМЕТРА

В ходе производства 6-метровых модулей в ОИЯИ была разработана лазерная измерительная система [6], адаптированная как для контроля параметров составных частей модулей, так и собственно модулей адронного калориметра АТЛАС, что позволило осуществить массовое производство 20-тонных модулей с контролем геометрических размеров с точностью 50 мкм.

В январе 2002 г. была начата разработка подробной принципиальной схемы модульной прецизионной сборки трех баррелей 2500-тонного калориметра. В итоге в июне 2002 г. на инженерном совещании в ЦЕРН была предложена самосогласованная технологическая схема сборки центрального барреля и двух примыкающих боковых баррелей (ЕВС и ЕВА).

В августе 2002 г. была начата подготовка (корпус № 185) специального сборочного производственного участка в ЦЕРН и его оснащение необходимыми материалами и технологическим оборудованием.

2. РАСЧЕТ РАЗМЕРОВ ПРОКЛАДОК (ШИММ) МЕЖДУ МОДУЛЯМИ

Напомним [7], что модуль адронного калориметра содержит несущую балку и установленные на нее 19 субмодулей (для баррель-модулей) и по 10 субмодулей для ЕВА- и ЕВС-модулей. Понятно, что боковая поверхность модуля будет сложной формы, образованной в основном боковыми поверхностями субмодулей; ее неплоскостность определяется производственным допуском 0,6 мм на длине 5600 мм (или 2800 мм для ЕВА- и ЕВС-модулей).

Для сборки баррелей минимально допустимые конструкторские зазоры между модулями изначально были определены из условия, что боковые поверхности соседних модулей в сборке не должны касаться друг друга во избежание повреждения световых волокон, находящихся вблизи этих поверхностей.

Неплоскостность боковой поверхности модуля [7] определяется точностью изготовления компонентов модуля, предусмотренной технологией и допусками относительного расположения узлов.

Анализ допусков на компоненты модуля показал, что неплоскостность боковой поверхности модуля может достигнуть 0,6 мм. С учетом этой величины, точности измерений

и разброса в размерах изолирующих прокладок конструкторский зазор между модулями для внутреннего радиуса составил 1,5 мм. На внешнем радиусе номинальная величина зазора между модулями была назначена по технологическим соображениям и составила 1,9 мм.

Неплоскостности боковых поверхностей модуля в ходе производства постоянно измерялись в середине каждого субмодуля на расстоянии 50 мм от верхней поверхности модуля (условно назовем это внутренним радиусом барреля); измерялась также и непрямолинейность нижней плиты несущей балки модуля (внешний радиус барреля). Данные измерений заносились в технический паспорт на модуль. Была разработана компьютерная программа расчета геометрических размеров модуля «КП1», позволившая создать базы данных контролируемых геометрических размеров модулей, сделанных в Дубне и в Аргоннской национальной лаборатории.

В основе концепции контролируемой сборки, т. е. процесса сборки, когда расчетным путем можно *предсказать эволюцию формы* барреля, лежит *идея применения стальных прокладок (шимм) между соприкасающимися поверхностями соседних модулей*.

Для расчета толщины шимм на внутреннем и внешнем радиусах разработана программа «КП2». В программу вносились данные измерений неплоскостности боковых поверхностей соседних модулей и вычислялись необходимые толщины шимм в середине каждого субмодуля на внутреннем и внешнем радиусах.

Для определения длины и ширины шимм сначала вычислили максимальную нагрузку, которую будут воспринимать шиммы. Из силового анализа [2] было видно, что полная максимальная нагрузка (с учетом гравитационных, магнитных и сейсмических сил) на баррель-модули на внутреннем радиусе составляет 1360 Н на 1 мм длины или 40520 кг на длине 292 мм (1 субмодуль).

С учетом результатов измерения неплоскостности боковых поверхностей модулей и исходя из технологических соображений было решено клеить шиммы в центральной части субмодуля на расстоянии 20 мм от верхней поверхности модуля (внутренний радиус барреля) и на нижней плите несущей балки модуля (внешний радиус барреля).

На внутреннем радиусе барреля шиммы опираются на мастерные плиты, имеющие собственную толщину 5 мм и разделенные спейсерами толщиной 4 мм. Таким образом, с учетом того, что площадь контакта уменьшается почти вдвое, для расчета площади шимм была принята двойная нагрузка: 81040 кг; при допуске сопротивлении на сжатие для стали 1600 кг/см² получим необходимую площадь шиммы на 1 субмодуль: $81040 \text{ кг} : 1600 \text{ кг/см}^2 = 50,65 \text{ см}^2$.

В некоторых субмодулях, поступивших в Дубну, при склейке в местах изготовления обнаружили сдвиг верхнего торца относительно нижнего на 0,2–0,4 мм. Поэтому ограничили длину шимм до 2/3 от длины стандартного субмодуля, округлив ее до 200 мм. Тогда ширина шиммы составит $50,65 \text{ см}^2 : 20 \text{ см} = 2,532 \text{ см}$. Конструктивно принята ширина шиммы 3 см.

Порядок расчета толщины шимм. Баррель адронного калориметра состоит из 64 клиновидных в поперечном сечении модулей. Номинальная ширина клина модуля на 1,5 мм меньше расчетной ширины сектора для размещения модуля. В реальности боковые поверхности модуля не идеальны и зависят от прямолинейности балки (girder) на внешнем радиусе и взаимного относительного положения субмодулей на внутреннем радиусе. По окончании сборки каждого модуля с помощью лазерной системы измерения [4] для определения непрямолинейности модуля по длине на внутреннем и наружном

радиусах барреля были измерены отклонения положения от номинала середины каждого субмодуля на расстоянии 50 мм от верха модуля (т.е. фактически по внутреннему радиусу барреля в зоне приклеивания шимм) с точностью 50 мкм (шаг отсчета 0,01 мм) и по наружной боковой поверхности балки модуля в 19 точках.

На основании этой базы данных с помощью программы (КП2) рассчитаны реально необходимые толщины шимм по каждому субмодулю на внутреннем и внешнем радиусе для каждой пары соседних модулей, чтобы обеспечить равномерность распределения модулей по окружности.

Для стандартизации шимм (общее необходимое количество около 8000 шт.) зафиксировали размеры шимм в плане 30×200 мм и изготовили предварительно наборы шимм с толщинами 1, 1,25, 1,5, 2 мм (точность проката по толщине 5 %) для основных шимм и с толщинами 0,1, 0,2, 0,3, 0,4, 0,5, 0,6 мм (точность проката по толщине 2 %) для получения необходимой расчетной толщины в диапазоне 1–3 мм.

Рассчитанная толщина шимм округлялась с точностью 0,1 мм, и необходимая толщина набиралась из предварительно заготовленных шимм.

Величину толщины наклеенных шимм заносили в протокол сборки, и эти данные использовали в программе КП3а для *предсказательного расчета положения еще не установленных модулей, т.е. для предсказательного описания ожидаемой формы барреля.*

На внешнем радиусе опорные поверхности балок имеют сплошную структуру, поэтому контактные напряжения будут заведомо ниже. Однако с целью унификации производства шимм использованы те же шиммы, что и на внутреннем радиусе.

3. ПРЕДВАРИТЕЛЬНАЯ СБОРКА ПЕРВОГО БАРРЕЛЯ; АНАЛИЗ ГЕОМЕТРИЙ; ВЫРАБОТКА СТРАТЕГИИ ШИММИРОВАНИЯ

К августу 2002 г. был накоплен опыт, достаточный для подготовки и проведения одного из ключевых этапов сооружения АТЛАС — предсборки адронного калориметра в полномасштабном варианте. Предполагалось, что в процессе предсборки будут выявлены и решены все принципиальные неясности и трудности сооружения этого секционированного, крупномасштабного устройства массой ≈ 2500 т при допустимом отклонении σD в величине «вертикального диаметра» D собранного барреля $\sigma D/D = 10^{-3}$.

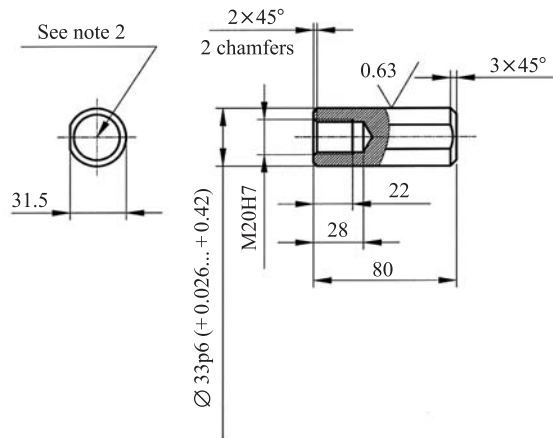
Первоначально было решено осуществить предварительную сборку на поверхности барреля ЕВС, составляемого из коротких испанских модулей длиной 2,8 м.

• **Основные задачи предсборки.** Предварительная сборка баррелей на поверхности ставила 3 главные конкретные задачи:

— отработать технологические процессы подготовки модулей к сборке и установки их в баррель с выполнением крайне трудоемкой и исключительно ответственной ручной работы по «потолочному» сверлению более 1700 высокоточных отверстий большого диаметра ($\varnothing 33Н7$) на первых (нижних) 14 модулях для установки штифтов $\varnothing 33р6$;

— доказать возможность сборки баррелей с заданными жесткими проектными допусками; в частности, с относительным допуском σD по диаметру $D = 8460$ мм, равным $\sigma D/D = 10^{-3}$;

— сократить впоследствии время сборки баррелей под землей, опуская вниз уже собранную нижнюю часть баррелей.

Рис. 3. Штифт $\varnothing 33$ мм для установки в глухих отверстиях

• **Штифты.** Каждый из баррелей опирается на рельсы через так называемые седла (штатные опоры барреля). Присоединительные плиты на модулях № 13 и 14 (в порядке очередности сборки) имеют шпоночные выступы, которые входят в шпоночные пазы седел. Таким образом все модули, находящиеся выше шпоночных выступов, прижимаются друг к другу и их вес передается на опоры через прокладки между модулями. Вес нижних 12 модулей удерживается болтами М30, крепящими соединительные плиты к модулю, и штифтами $\varnothing 33р6$, установленными с натягом для одновременной их работы при восприятии поперечных сил, вызванных весом нижних модулей.

Максимальная разница температур, необходимая для охлаждения штифтов, определена по известной методике [8] и установлено, что штифт перед запрессовкой необходимо охладить до температуры -109° , что можно сделать, опустив штифт в жидкий азот на 3 мин.

Следующим шагом определяется сила $F = 14000$ кг, необходимая для извлечения штифта.

Для извлечения штифтов необходимо использовать болты класса 12,9 с длиной рабочей резьбы не менее 20 мм.

Таким образом, расчеты показали: жидкий азот позволит охладить штифт для установки его в отверстие, а его внутренняя резьба М20 длиной 22 мм позволит впоследствии при разборке барреля вытащить штифт. Для этих целей был использован гидравлический домкрат кольцевого сечения, что существенно облегчило извлечение штифтов.

• **Процесс сборки.** Решение основных технологических проблем процесса установки модулей в баррель позволило перейти к решению главной задачи предварительной сборки — непосредственно к сооружению барреля.

Для получения информации о координатах положения модуля в барреле в процессе его сборки и достижения проектной точности $\sigma D/D = 0,1\%$ разработано и в Словакии создано специальное оборудование, позволяющее устанавливать на торцевых поверхностях модулей реперные метки и тем самым контролировать положение базовых точек в пространстве с точностью 50 мкм. Таким образом была осуществлена подготовка всех модулей адронного калориметра АТЛАС к геодезическому контролю.

Анализ эволюции геометрических параметров барреля с ростом количества модулей, установленных в баррель, стал возможным благодаря созданию методики расчетного прогнозирования величины конечного зазора на внешнем и внутреннем радиусах для определения возможности установки в этом зазоре последнего, 64-го, модуля. Была разработана программа «КПЗа» геодезических измерений строящейся части барреля. Программа включила полные теодолитные измерения (координат всех реперных меток) на всех модулях на этапах сборки 18, 32 и 52 модулей в барреле. Дополнительно после установки каждого 2-го модуля проводились измерения прецизионной метрологической рулеткой (точность ± 300 мкм горизонтальных расстояний между реперными метками с каждой стороны барреля на внешнем и внутреннем радиусах). Различие между измеренными величинами и их номинальными значениями позволяло оперативно судить об эволюции геометрии строящегося барреля. *Таким образом была решена ключевая проблема: обеспечен контроль размеров в процессе «возведения» барреля — корпуса абсорбера калориметра.* Программа (КПЗа) «предсказания» положения модулей в барреле явилась эффективным инструментом, помогающим оперативно решать вопросы по стратегии шиммирования.

При сборке первых (нижних) 18 модулей геометрические размеры нижней части барреля и положение всех 18 модулей в пространстве практически соответствовали их номинальным значениям. Однако, следуя технологии сборки, при переносе веса 18 модулей с технологической опоры на седла было обнаружено сжатие межмодульных прокладок на внутреннем радиусе в среднем на 0,3–0,4 мм; расстояние между ФМ на крайних модулях (№ 17 и 18) сократилось на 5–6 мм против номинала. Поскольку эти отклонения не выходили за допуск, то сборку продолжили, не меняя принципа расчета толщины межмодульных шимм.

На этапе 32-го модуля в сборе (половина барреля) расстояние между ФМ на крайних модулях (№ 31 и 32) достигло –19 мм от номинала, что на тот момент все еще соответствовало допустимому отклонению –20 мм.

Независимые полные теодолитные измерения координат всех визуально доступных реперных точек 32 модулей и вычисленные при этом расстояния между модулями показали практически полное совпадение ($\pm 0,5$ мм) с результатами измерений этих же расстояний прецизионной рулеткой.

Когда же были собраны 44 модуля, расстояние между ФМ на крайних модулях № 43 и 44 составило –27 мм от номинала, что выходило за рамки допуска –20 мм. Экстраполяция тенденции уменьшения расстояния между ФМ на крайних модулях № 62 и 63 показала: при выбранной схеме расчета толщин шимм зазор для установки последнего 64-го модуля будет меньше номинала (проектной величины 408,2 мм) на 50 мм, что неприемлемо. Последний модуль с таким зазором нельзя вставить, не повредив его боковые поверхности с оптическими волокнами. Наличие любого зазора, меньше номинального, первоначально сотрудничеством считалось недопустимым из-за опасности повреждения оптических волокон. Однако впоследствии был предложен и успешно реализован алгоритм сборки, позволивший исключить затруднения при установке последнего модуля, если вызванные отклонения не превосходили 5% от номинала в меньшую сторону.

Обнаружение пластических деформаций шимм между модулями потребовало уточнения порядка применения шимм как фактора, определяющего эволюцию формы барреля по мере установки модулей: потребовалось устанавливать 3-мм радиальные шиммы (ранее проектом не предусмотренные), начиная уже с 39 модуля. Деформация шимм

зависит от многих факторов и, главным образом, от фактического расположения мастерных плит на соседних модулях, поэтому деформация не поддается строгому расчету и «предсказание» формы барреля носит скорее смысл «ориентирования» нежели точной инструкции.

Установка дополнительных шимм по выдвинутому сценарию, по существу, «реабилитировала» концепцию шиммирования. Измерения расстояний между ФМ на крайних модулях показали: ситуация с геометрией исправляется, но экстраполяция результатов измерения продолжала показывать наличие зазора для последнего модуля меньше номинального. Предсказательный расчет ожидаемой эволюции формы барреля, выполненный для предложенного набора входных величин, показал: начиная с 51-го модуля надо уменьшать толщину шимм на внешнем радиусе с 2 до 1 мм.

С учетом возможных количественных и алгоритмических неточностей в этой нетривиальной расчетной процедуре (предсказание эволюции формы барреля) из рассмотрения не исключался вариант, когда ширина последнего зазора для размещения последнего модуля будет все же меньше проектной. В этом варианте и в предположении, что уменьшение зазора против его номинального значения много меньше ширины модуля, можно было собрать баррель, как показал расчет, раздвиганием «ветвей» барреля *последним модулем*, как клином, не вызывая пластических деформаций собственно барреля.

8 апреля 2003 г. был установлен 56-й модуль. Стало окончательно ясно, что в первом опыте предсборки ЕВС не будет получен зазор для последнего модуля с нулевым или положительным отклонением. Действительно, каждая новая, установленная в баррель, пара модулей приводила к дополнительному сжатию всех межмодульных прокладок на внутреннем радиусе и к уменьшению ожидаемого номинального зазора между крайними модулями в верхней части барреля. Для установки последнего, 64-го, модуля нужна была внешняя сила в десятки тонн, чтобы раскрыть «ветви» барреля.

На этом этапе было предложено и реализовано простое и эффективное решение, изначально в проекте не предусмотренное: *последний модуль во время его установки создаст силу, которая «раскроет» ветви барреля; причем все деформации, как ожидалось, будут упругими.*

Модуль в поперечном сечении — это клин с углом $5,625^\circ$ при вершине. При массе модуля 10 т он будет создавать при его опускании в клиновидную щель боковые силы порядка 100 т на сторону. С учетом сил трения боковые силы, по оценке, уменьшатся до 80–90 т. Таких сил достаточно, чтобы раскрыть «ветви» барреля.

Для сохранности оптических волокон вблизи боковых поверхностей модуля были установлены защитные пластины 0,5 мм толщиной и 200 мм шириной на боковые поверхности по всей высоте модулей № 62, 63 (с внешних сторон) и № 64 с обеих сторон. Рабочие поверхности пластин покрыли тефлоновой смазкой. При окончательном зазоре для последнего модуля на 8 мм меньше номинала *модуль № 64 легко вошел в баррель под собственным весом и занял свое место 14 апреля 2003 г.*

Таким образом, предсборка, действительно, оказалась «генеральной репетицией» принципиальной важности для выработки сценария заключительной сборки в шахте. Предсборка была весьма точной [9]: достаточно сказать, что при номинальном отклонении $\sigma/A = 0,5\%$ (где A — ширина зазора для последнего модуля) мы достигли $\sigma/A = 2\%$.

4. ПРЕДВАРИТЕЛЬНАЯ СБОРКА ЦЕНТРАЛЬНОГО БАРРЕЛЯ

Опыт сборки первого барреля ЕВС дал ответы на ключевые вопросы. Главной задачей оставалось достижение жестких допусков $\sigma/D = 0,12\%$ на финальный диаметр барреля. За счет установки 3-мм радиальных шимм, начиная с 39-го модуля, вертикальный размер испанского барреля превысил номинал на 15 мм (0,18%) вместо допустимых 10 мм (0,12%), а горизонтальный размер из-за пластических деформаций шимм на нижней части цилиндра был меньше номинала на 21 мм (0,25%).

При сборке второго (самого большого) цилиндра стратегия определения толщины шимм основывалась на созданной компьютерной программе (КПЗб) расчета предполагаемой геометрии барреля в зависимости от толщины шимм и величины их деформации.

Таблицу значений пластических деформаций шимм [10] между каждой парой соседних модулей получили, сравнивая измеренные расстояния между ФМ сразу после установления модулей в баррель и при окончательно собранном барреле (рис. 4).

Таким образом, при расчете толщины шимм к их теоретическим размерам, полученным в результате обработки данных по геометрии каждого модуля, прибавляли усредненные значения деформации шимм по каждому характерному региону однотипного сжатия шимм. Эти средние значения указаны на рис. 4 для каждой из трех зон.

Предварительная сборка центрального барреля завершилась в октябре 2003 г. Полномасштабные геодезические измерения геометрии барреля [11] показали: абсорбер калориметра собран с соблюдением допусков на все геометрические размеры, в частности, ± 10 мм на внешний диаметр 8470 мм.

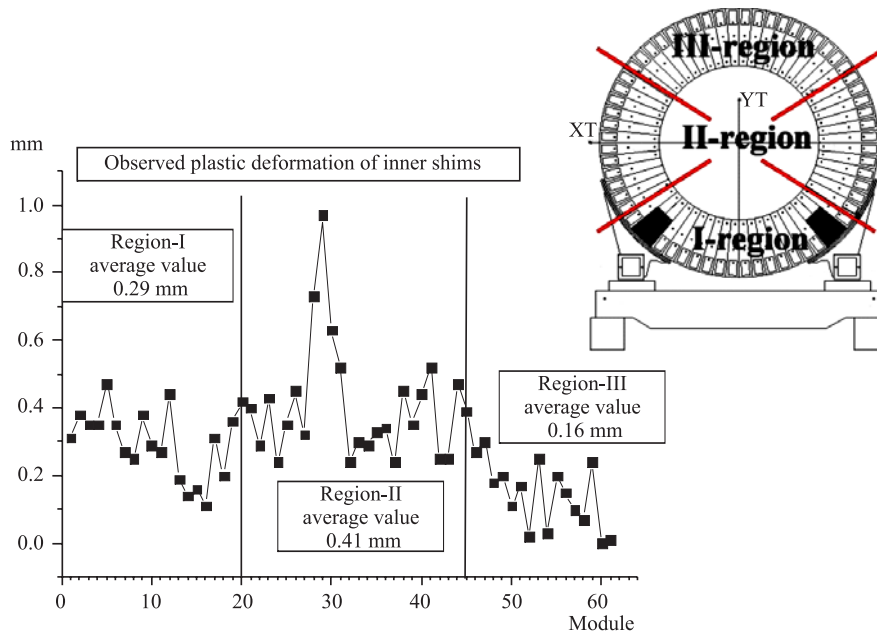


Рис. 4. Наблюдаемые значения деформаций шимм на внутреннем радиусе во время предварительной сборки барреля

В итоге в ходе предварительной сборки второго (дубненского) барреля были решены все принципиальные задачи и доказана возможность сборки баррелей с заранее установленными жесткими допусками.

При сборке второго цилиндра была решена еще одна важная проблема. Изначально в конструкцию модуля не были заложены опорные базы, позволяющие однозначно фиксировать соседние модули друг относительно друга в продольном направлении для получения неплоскостности торцевой поверхности барреля не более 2 мм на диаметре $\cong 8,5$ м. Напротив, отверстия $\varnothing 32$ мм в соединительных плитах позволяли занимать соседним (последующим) модулям положение ± 1 мм относительно предыдущего. Таким образом, теоретически существовала возможность получить на верхней части барреля несходимость торцов до 64 мм или неплоскостность торцевой поверхности барреля около 32 мм.

Во избежание выходящего за допуски разброса положения модуля вдоль продольной оси барреля и достижения неплоскостности торцевой поверхности барреля в пределах допусков была предложена оригинальная технология, использующая уже созданные элементы барреля и не требующая дополнительных материальных затрат; эта технология сделала возможной сборку всех трех цилиндров с соблюдением жестких допусков (2 мм на диаметре 8460 мм) на неплоскостность торцевой поверхности баррелей.

5. ПОЛНОМАСШТАБНАЯ СБОРКА БАРРЕЛЕЙ В ШАХТЕ ПОД ЗЕМЛЕЙ

По плану сооружения АТЛАС под землей первой собиралась центральная часть адронного калориметра — баррель, составляемая из дубненских модулей.

Сборка под землей имеет ряд особенностей.

При монтаже нижней части барреля (до 14-го модуля) во время предварительной сборки на поверхности сначала устанавливали модуль, фиксировали его болтами, а затем сверлили отверстия под штифты. При сборке барреля под землей к уже собранным и спущенным в шахту восьми модулям необходимо по очереди монтировать последующие. Но модули № 9–14 уже имели просверленные отверстия при наземной сборке и для установки штифтов необходимо очередной модуль поставить с точностью, не хуже чем ± 5 мкм (!), иначе штифты невозможно будет установить в уже имеющиеся отверстия. «Физически ощутить» 5 мкм, когда 20-тонный модуль висит на кране, практически невозможно, и изначально планировалось пересверливать все 224 отверстия на больший диаметр (34 мм) и устанавливать соответственно другие штифты.

Необходимые сверла и развертки не удалось изготовить в европейской промышленности. Это заставило создать специальную технологию монтажа модулей и соединительных плит абсолютно на те же места, которые они занимали во время предварительной сборки.

Суть этой технологии такова: были подготовлены заранее две пары специальных штифтов с допуском по диаметру 20 мкм: установочные с диаметром $(33 - 0,02)$ мм, переходные с диаметром $(33 + 0,02)$ мм и приспособление для их извлечения.

При монтаже очередного модуля (или соединительной плиты, скрепляющей пару соседних модулей) вставляли установочные штифты в отверстия, максимально разнесенные по диагонали друг от друга, когда модуль (или соединительная плита) *были еще подвешены на кране*. Затем по другой диагонали устанавливали переходные штифты, а на место установочных вставляли охлажденные в жидком азоте штатные штифты согласно

схеме их расположения. Установленная пара штатных штифтов задавала с высокой точностью ($\approx 1-2$ мкм, так как расширяющийся штифт при нагревании легко центрирует отверстия друг относительно друга) относительное положение соседних модулей. Кран отсоединился, устанавливались и протягивались все болты, а затем поочередно устанавливались все остальные штифты.

Разработанная методика позволила выполнить задачу исключительной технологической сложности по установке нижних модулей, существенно сократив при этом время сборки и сохранив материальные средства.

Доведя сборку до 18 модулей, с помощью системы из восьми гидравлических домкратов извлекли технологическое основание из-под барреля (рис. 5) и опустили баррель на рельсы, установив штатные домкраты и, впоследствии, 14 гидравлических устройств на воздушной подушке для перемещения окончательно собранного барреля по рельсам в центр установки.

По доведении сборки барреля до 30 модулей был установлен жидкоаргонный электромагнитный калориметр и отъюстирован относительно барреля; далее сборка барреля под землей была продолжена и успешно завершена 10 декабря 2004 г.

Геометрия барреля контролировалась на протяжении всей сборки путем измерения по ранее названной программе КПЗб. На основании результатов измерения была незначительно откорректирована стратегия шиммирования и собран баррель, строго соответствующий жестким допускам: ± 10 мм на диаметр 8460 мм [12].

В 2005 г. баррель был передвинут по рельсам в центр установки на нулевую координату и на его месте стали собирать испанский баррель С (ЕВС). В шахту было опущено сразу 18 модулей общей массой 262 т.

При сборке ЕВС под землей с целью максимального сокращения количества радиальных шимм на последующие (после 18-го) 9 пар модулей добавили, согласно расчетам, на



Рис. 5. Уникальный момент: технологическое основание из-под барреля извлечено. На четырех домкратах стоят седла, удерживающие вместе 18 модулей общей массой 262 т

внутреннем радиусе суммарно по 12 мм дополнительных шимм. Это позволило скомпенсировать сближение крайних модулей сверху барреля под действием их массы и собрать баррель с соблюдением жестких допусков [13]. Анализ данных измерений показал необходимость установки только одной пары радиальных шимм толщиной 3 мм, что и было сделано на модулях № 53 и 54 как наиболее эффективных в данной ситуации. Эти дополнительные шиммы позволили раскрыть зазор для последнего модуля на 6 мм и при этом увеличить зазор между тайл-калориметром и жидкоаргонным калориметром на 3 мм.

Финальная геометрия ЕВС соответствовала принятым жестким допускам и составила +10 мм (0,12 %) по вертикали и –4 мм (0,05 %) по горизонтали на диаметре 8460 мм.

Сборка третьего цилиндра (ЕВА) под землей была аналогична сборке ЕВС с той разницей, что на поверхности ЕВА собирали не до конца, а только до 24-х модулей с проведением испытаний по имитации влияния массы жидкоаргонного калориметра на дополнительный баррель. Отсутствие информации о поведении ЕВА во время полномасштабной сборки и невозможность переделки барреля в случае неудачи накладывало большую ответственность в расчетах толщины шимм.

До начала сборки ЕВА под землей был проведен анализ стратегии шиммирования ЕВС во время предварительной сборки на поверхности и финальной сборки под землей.

При сборке ЕВС на поверхности финальное отклонение диаметров ЕВС от номинала составило +15 мм по вертикали и –21 мм по горизонтали, что выходило за установленные допуски. Отсюда вытекало, что при сборке ЕВС под землей необходимо устанавливать на внутреннем радиусе дополнительные шиммы, чтобы скомпенсировать сближение крайних модулей сверху барреля под действием их массы на $55 + 9 + 8 = 72$ мм по горизонтали и не менее чем $15 - 10 = 5$ мм по вертикали.

Сборка ЕВС под землей с учетом перечисленных обстоятельств завершена со следующими показателями: финальное отклонение диаметров ЕВС от номинала составило +10 мм по вертикали и –4 мм по горизонтали, т. е. в пределах проектных допусков.

Опыт детально контролируемой сборки ЕВС привел к важным выводам: дополнительные шиммы на внутреннем радиусе весьма эффективны для влияния на зазор для последнего модуля; эффект составил $72 - 6 - 4 - 2 = 60$ мм. Следовательно, «коэффициент воздействия» дополнительных шимм на внутреннем радиусе на модулях № 19–36 составляет величину $60 : 2 : 12 = 2,5$. Очевидно при этом, что радиальные шиммы надо ставить на модулях не позднее 54-го модуля с целью уменьшения вертикального размера цилиндра до проектной величины.

Сборка ЕВА под землей. Опыт сборки центральной и торцевой секций калориметра на земле и в подземном павильоне, а также опыт и фактические точности метрологического контроля позволили предложить стратегию шиммирования для ЕВА с конкретной последовательностью установки шимм априори вычисленных размеров. Их установка в предписанных местах соприкосновения модулей обеспечивала, как показал предсказательный расчет, эволюцию формы барреля ЕВА в пределах проектных допусков на диаметр и на размер последнего зазора для установки 64-го модуля.

Ожидаемые расчетные финальные отклонения диаметров ЕВА от номинала составили +6 – +10 мм по вертикали и до +10 мм (максимум) по горизонтали. В случае необходимости имелась возможность коррекции на этапах монтажа модулей, начиная с модуля № 48.

Сценарий монтажа шимм определенных размеров в намеченных местах соприкосновения модулей привел к отличному результату: единственная дополнительная коррекция

заключалась в уменьшении толщины шимм на 0,5 мм ($\sim 30\%$ от их предварительной толщины) на внутреннем радиусе только на модулях № 55–63 для выравнивания величин отклонений на внутреннем и внешнем радиусах ЕВА.

В итоге был достигнут значительный успех: нулевое отклонение зазора для последнего модуля от проекта, а финальное отклонение диаметров аргоннского барреля ЕВА от номинала составило +10 мм (0,12 %) по вертикали и –6,4 мм (0,08 %) по горизонтали [14]; сборка последнего, третьего, цилиндра тайл-калориметра установки АТЛАС под землей завершена 23 мая 2006 г. (рис. 6).

На основании измерений координат реперных меток на модулях был произведен расчет положения осей собранных баррелей и осуществлено позиционирование баррелей адронного калориметра установки АТЛАС по оси будущего пучка ускорителя с точностью ~ 1 мм. Напомним, что адронный калориметр установки АТЛАС массой 2500 т собран с точностью 0,12 % по внешнему диаметру $\cong 8,5$ м [15].

Благодаря высокому профессионализму интернационального коллектива физиков, инженеров и техников, участвующих в многократных сложных манипуляциях со 195 модулями, на протяжении всего периода 1999–2006 гг. не было создано ни одной аварийной ситуации. Здесь надо отметить, что как во время предварительной сборки на поверхности, так и во время финальной сборки под землей все модули были полностью готовы к работе, т. е. в них были установлены сцинтилляторы, оптические волокна, электроника, вклеены трубки для сканирования цезиевым источником и проведены все необходимые стендовые испытания. Это накладывало особую ответственность и требовало высокой точности и, в самом широком смысле, механической культуры в работе с модулями при их подъеме, транспортировке и промежуточном хранении.



Рис. 6. 23 мая 2006 г.: сборка последнего, третьего, цилиндра тайл-калориметра установки АТЛАС под землей успешно завершилась

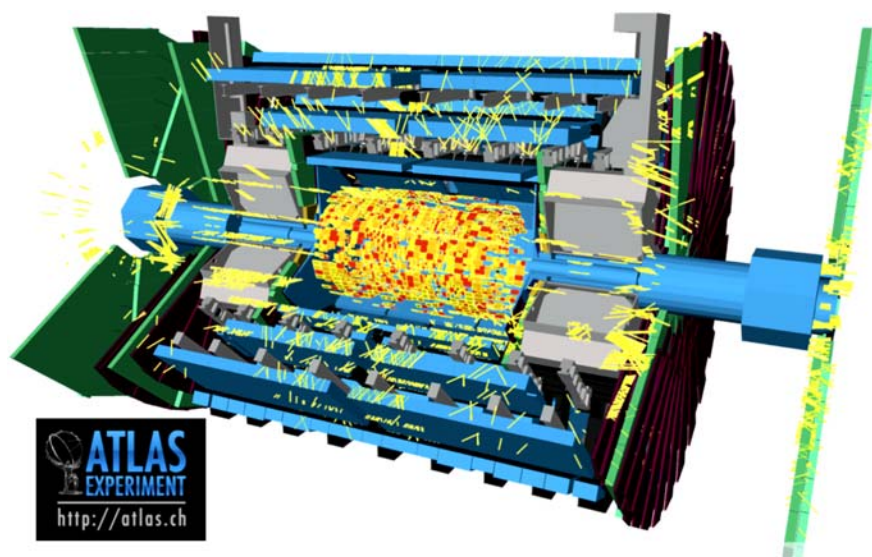


Рис. 7. 10 сентября 2008 г. Дан первый пучок!

На момент сдачи статьи в печать (ноябрь 2008 г.) калориметрический комплекс установки АТЛАС получил первую апробацию на состоявшемся запуске ЛНС (рис. 7). Пуск показал полноценную работу всего калориметрического комплекса.

Благодарности. Сборка адронного калориметра под землей явилась завершающим этапом 12-летнего сотрудничества физиков, инженеров, техников и механиков. Авторы выражают глубокую благодарность дирекциям институтов России, Армении, Белоруссии, Испании, Италии, Польши, Румынии, Словакии, США, Чехии, ОИЯИ и ЦЕРН, а также их сотрудникам, внесшим наиболее весомый вклад в создание калориметра как на этапах предварительной сборки, так и во время финальной сборки под землей. Особенно хочется подчеркнуть неоценимый вклад таких сотрудников, как Д. Демин, В. Коломеец, С. Студенов, С. Юхимчук (ОИЯИ); В. Афонин, А. Васин, Ю. Никитин, А. Фенюк (ИФВЭ, Протвино); Г. Ахперянян (Армения); Х. Феррер (Испания); Л. Адамчик (Словакия); Г. Попенечу (Румыния); Б. Брунель и Л. Роз-Дулсина (ЦЕРН).

ЗАКЛЮЧЕНИЕ

— Созданы специальные технология сборки и методы ее прецизионного метрологического контроля, примененные при сооружении в ЦЕРН стального ядерного абсорбера адронного калориметра установки АТЛАС как на поверхности, так и в экспериментальном павильоне под землей.

— Предложенный «принцип шиммирования» модулей как основа концепции программно-предсказуемой эволюции параметров собираемых баррелей обеспечил достижение жестких допусков (0,12 %) на диаметры баррелей и успешное решение ключевой проблемы сооружения 3-секционного 2500-тонного калориметра: последние модули каждой

секции введены в зазор, отличающийся от проектного не более чем на 2 %, вызвал, как и ожидалось, лишь незначительные допустимые деформации уже собранной части барреля.

Приложение

СЛОВАРЬ ТЕРМИНОВ

А-ферма — алюминиевая опорная плита трапецеидальной формы толщиной 80 мм и высотой около 1,5 м. Четыре плиты закреплены в четырех местах на пары соседних *модулей* и служат для передачи веса жидкоаргонного калориметра, установленного внутри *барреля*, на опорные *седла*.

Балка несущая (girder) — основной силовой элемент *модуля*. Балка служит основанием (опорой) для установки *субмодулей* и их соединения в единое целое.

Балка опорная — стальная двутавровая балка. Балки служат опорами *модулей* при их перевозке из корпуса в корпус, а также для хранения *модулей* в вертикальном положении.

Баррель (barrel) — центральная часть адронного калориметра. Баррель состоит из 64 дубненских *модулей* длиной 6,4 м. При сборке барреля *модули* крепятся друг с другом на внешнем радиусе *соединительными плитами*.

Блок опорный — бетонный блок. Блоки служат для установки *модулей* на нужной высоте во время технологической подготовки *модуля* к монтажу в *барреле*. Размеры, количество и расстояния между опорными блоками зависят от вида технологической операции.

Дополнительный баррель (эндкап) — extended barrel (end cup) — короткий баррель, примыкающий к центральному баррелю с двух сторон по оси пучка; различают дополнительный баррель А (*EVA*, собранный из американских модулей) и дополнительный баррель С (*EVC*, собранный из испанских модулей).

EVA — см. *дополнительный американский баррель*.

EVC — см. *дополнительный испанский баррель*.

КП1, КП2, КП3а, КП3б — компьютерные программы, созданные для расчета геометрии *модулей* и толщин приклеиваемых *шимм*, а также для предсказательного расчета положения *модулей* в *барреле*.

Манипулятор (manipulator) — специальное устройство, предназначенное для подъема *модуля* в вертикальном положении и позволяющее поворачивать *модуль* на нужный угол при сборке *барреля*. Манипулятор состоит из жесткой фермы и поворотного вала, соединенного с мотором-редуктором. На валу закреплены две пары колес с гнездами для укладки цепей. Для работы с *модулями* ферма манипулятора соединяется с крюком крана, а цепи манипулятора своими крюками соединяются с *угловыми кронштейнами*.

Метка фидуализирующая (ФМ) — это реперная точка для теодолитных или иных измерений, конструктивно выполненная в виде некоторой опоры с отверстием диаметром 8Н6 мм для установки измерительных приспособлений.

Модуль (module) — основная сборочная единица для сборки *баррелей*. Модуль центрального *барреля* имеет длину 6,4 м и состоит из 19 *субмодулей*, установленных на *несущую балку*. Торцы модулей закрывают *концевые плиты*, а по верху модуля ко всем *субмодулям* приварена *передняя плита*. Модули *дополнительных баррелей* вдвое короче и содержат 10 *субмодулей*. К *концевым плитам* у основания модулей крепятся *фингеры*.

Опора жесткая — специальная двуглавая однометровая балка с закругленным концом. Пара таких опор крепится болтами М30 к низу *модуля* при сборке второй части *барреля* при установленном внутрь жидкоаргонном калориметре. Вынесенный в сторону закругленный конец опоры позволяет плавно поднять *модуль* и повернуть его на безопасный угол.

Плита концевая или конечная (end plate) — элемент конструкции *модуля*. Концевые плиты, изготовленные из стали, толщиной 20 мм устанавливаются по торцам *модуля* и служат для защиты сцинтилляционных пластин в *модуле* от внешнего магнитного поля.

Плита мастерная (master plate) — 5-мм стальные плиты трапециевидальной формы длиной 1602 мм. Мастерные и *спейсерные плиты* являются основными элементами конструкции *субмодулей*. Для всего адронного калориметра установки АТЛАС было изготовлено 81 600 шт. мастерных плит.

Плита передняя (front plate) — элемент конструкции *модуля*. Передние плиты, изготовленные из стали, толщиной 10 мм и шириной 125 мм свариваются по верху *модуля* по всей его длине и служат для соединения *субмодулей* в единое целое.

Плита соединительная (cross-bar) — 50-мм V-образная стальная плита с размерами 415 × 700 мм. Служит для соединения *модулей* между собой по внешнему радиусу.

Плита соединительная двойная (double cross-bar) — 50-мм стальная плита с размерами 830 × 2800 мм и наличием шпоночного выступа по длине. Служит для соединения *модулей* между собой по внешнему радиусу, а с помощью шпоночного выступа передает вес *барреля* на *седла*.

Плита спейсерная (spacer plate) — 4-мм стальные плиты трапециевидальной формы 12 типоразмеров. Спейсерные плиты (как и *мастерные*) являются основными элементами конструкции *субмодулей*. Для всего адронного калориметра установки АТЛАС было изготовлено 40 800 шт. наборов спейсерных плит (12 типоразмеров) или около 500 000 отдельных единиц.

Седло (saddle) — специальные опоры, служащие для установки *барреля* на рельсы детектора АТЛАС.

Субмодуль (submodule) — составной элемент *модуля* трапециевидальной формы толщиной около 300 мм и длиной 1602 мм. Субмодуль состоит из фиксированного набора *мастерных плит*, разделенных между собой *спейсерными плитами*, установленными полойно с зазорами в шахматном порядке.

Траверса (traverse) — специально спроектированная и изготовленная горизонтальная балка с набором из четырех вертикальных стержней и двух поперечных пластин. Служит для подъема *модулей* в вертикальном положении.

Угловой кронштейн (angle bracket) — специально изготовленный L-образный кронштейн, используемый при подъеме и повороте *модуля* на нужный угол при сборке *барреля*. При работе одновременно используют два кронштейна, соединенные цепями с *манипулятором*.

Фингер (finger) — элемент модуля, служит для установки в нем источника питания, а также является магнитопроводом между *баррелем* и *дополнительными баррелями*.

Шимма — пластина (или набор пластин) нужной толщины и размерами 30 × 200 мм. Шиммы устанавливаются на внешнем и внутреннем радиусах *барреля* для создания необходимого технологического воздушного зазора между *модулями*.

Шимма радиальная — 3-мм пластина 205 × 700 мм, устанавливаемая между внешней плоскостью *несущей балки модуля* и *соединительной плитой*. Радиальные шиммы

служат для технологического увеличения радиуса *барреля* и в итоге увеличивают зазор для установки последнего *модуля*.

СПИСОК ЛИТЕРАТУРЫ

1. *ATLAS Collab.* ATLAS Technical Proposal for a General-Purpose *pp* Experiment at the Large Hadron Collider. CERN/LHCC/94-93. Geneva, 1994.
2. *ATLAS Collab.* ATLAS Tile Calorimeter Technical Design Report, ATLAS TDR 3. CERN/LHCC/96-42. Geneva, 1996.
3. *Amaral P. et al.* Hadronic Shower Development in Iron-Scintillator Tile Calorimetry // Nucl. Instr. Meth. A. 2000. V. 443. P. 51–70.
4. *Alikov B. A. et al.* ATLAS Barrel Hadron Calorimeter General Manufacturing Concepts for 300000 Absorber Plates Mass Production. JINR, E13-98-135. Dubna, 1998.
5. *Батусов В. Ю. и др.* Адронный тайл-калориметр установки АТЛАС: опыт создания прототипов и массового производства модулей // ЭЧАЯ. 2006. Т. 37, вып. 5. С. 1484–1522.
6. *Batusov V. et al.* High Precision Laser Control of the ATLAS Tile-Calorimeter Module Mass Production at JINR // Part. Nucl., Lett. 2001. No. 2 [105]. P. 33–40.
7. *Budagov J. et al.* ATLAS Barrel Hadron Calorimeter 0-Module Assembly Technology. JINR Commun. E13-97-23. Dubna, 1997; ATLAS Internal Note TILECAL-NO-94.
8. *Иванов М. Н.* Детали машин. М.: Высш. шк., 1984.
9. *Batusov V. et al.* EBC Pre-assembly Geometry. CERN Internal Report ATL-LE-UR-0042. https://edms.cern.ch/file/382969/3/Tile-64Modules_1631.pdf
10. *Batusov V. et al.* Development and Application of High-Precision Metrology for the ATLAS Tile-Calorimeter Construction. JINR Preprint E13-2004-177. Dubna, 2004.
11. *Batusov V. et al.* Barrel Pre-assembly Geometry. CERN Internal Report ATL-LB-UR-0038. https://edms.cern.ch/file/414092/1/TileBarrel-64M_4531.pdf
12. *Batusov V. et al.* Barrel Assembly Geometry. CERN Internal Report ATL-LB-UR-0054. https://edms.cern.ch/file/548528/2/Tile_LAr_B_0151.pdf
13. *Batusov V. et al.* EBC Assembly Geometry. CERN Internal Report ATL-LE-UR-0059. https://edms.cern.ch/file/704536/1/EBC64_ECC_0561.pdf
14. *Batusov V. et al.* EBA Assembly Geometry. CERN Internal Report ATL-LE-UR-0065. https://edms.cern.ch/file/743380/1/EBA64_ECA_SaddleSyst_2261.pdf
15. *Abdallah J. et al.* Design, Construction and Installation of the ATLAS Hadronic Barrel Scintillator-Tile Calorimeter. CERN ATLAS note ATL-TILECAL-PUB-2008-001. 2008.

Получено 17 октября 2008 г.