

МОДЕЛИРОВАНИЕ РАДИАЦИОННЫХ ПРЕВРАЩЕНИЙ В ГОРНЫХ ПОРОДАХ — ПОТЕНЦИАЛЬНЫХ СРЕДАХ ЗАХОРОНЕНИЯ РАДИОАКТИВНЫХ ОТХОДОВ

*Н. И. Базалеев^а, Б. Б. Бандурян^а, Т. И. Иванкина^б, В. Ф. Клепиков^а,
В. В. Литвиненко^а, Ю. Ф. Лонин^а, А. Н. Никитин^б, А. Г. Пономарев^а,
В. Н. Робук^{а,б}, В. В. Уваров^а, В. Т. Уваров^а*

^а Институт электрофизики и радиационных технологий НАН Украины, Харьков, Украина

^б Объединенный институт ядерных исследований, Дубна

^а ННЦ Харьковский физико-технический институт НАН Украины, Харьков, Украина

Изучено воздействие сильнооточных импульсных пучков релятивистских электронов на механизм кратерообразования в образцах горных пород (гранитов и лабрадорита). Для экспресс-оценки состояния поверхности образцов и для установления барьерных свойств геоматериала проведена апробация метода тепловизионного мониторинга. Показано, что проведение подобного рода комплексных экспериментов целесообразно для изучения свойств горных пород, имеющих определяющее значение при выборе мест для захоронения радиоактивных отходов.

The paper presents the study of impact mechanism of the high-current pulsed relativistic electron beams on crater formation in rock sample (granites and labrodarite). Thermal imaging monitoring has been applied for the express-estimation of sample surface and for the determination of rock insulating properties. It was shown that similar supplemented experiments are required for investigation of rock properties which are of definitive importance for selection of well site of radioactive waste disposal.

PACS: 61.80.-x

ВВЕДЕНИЕ

В настоящее время ключевой проблемой ядерной энергетики является необходимость захоронения радиоактивных отходов (РАО). В данной работе ставится задача добиться более глубокого понимания экологически потенциально опасных физических процессов в горных породах под воздействием радиационных превращений, приводящих к ухудшению их барьерных свойств. Актуальна также задача оценки долгосрочных рисков при захоронении радиоактивных отходов в отработанных горных выработках и других подземных сооружениях [1].

В литературе рассматриваются два подхода, один из которых сводится к тому, что наиболее стабильными естественными барьерами для проникновения радиоактивных веществ являются гранитные породы. Они предпочтительнее солевых или глинистых пород

в силу их механических характеристик и химической инертности, хотя есть достаточно аргументов и в пользу захоронения в солевых массивах [2] (второй подход). Вместе с тем скрытые риски захоронения РАО в гранитных массивах заключаются в возможности диффузионного механизма их проникновения через межкристаллитные поры и микротрещины [3]. Петрофизические исследования горных пород и экспериментальное моделирование процессов взаимодействия радиационного излучения с геоматериалами [4–6] позволяют оценить некоторые физические характеристики геоматериала, включая его проницаемость, плотность, анизотропию упругих свойств при воздействии высоких температур и давлений. Следует также принимать во внимание и предполагаемые способы выработки ниш для закладки РАО. В этом случае могут возникать дополнительные факторы, влияющие на изолирующие свойства породы, которые определяются особенностями генезиса гранита, проявляющимися в эвтектическом подплавлении границ зерен с последующим переходом содержащихся в них элементов в раствор под действием магматических флюидов [7]. Естественно предположить, что мощное энергетическое воздействие способно сместить точку эвтектического плавления для слоя вещества, находящегося вблизи поверхности (фактически зоны разрушения породы), и следовательно, изменить структуру кристаллитов и состав породы в месте контакта с РАО. Локальный разогрев, а также расплав горной породы могут происходить и при воздействии на них концентрированных потоков энергии: лазеров, пучков заряженных частиц, подземных ядерных взрывов [8]. Необходимость изучения данного эффекта обусловлена также тем, что в настоящее время открываются перспективы использования сильноточных релятивистских электронных пучков (СРЭП) для ведения горных работ, что ранее сдерживалось трудностями в реализации частотных режимов. Высокая частота следования импульсов может быть достигнута благодаря появлению твердотельных сильноточных коммутаторов [9].

В этой связи нами были поставлены задачи лабораторного воспроизведения процесса возникновения расплава внутри твердого образца горной породы, исследования элементного состава на поверхности породы, примыкающей к зоне скалывания, изучения закономерности процесса проходки при воздействии сильноточных импульсных пучков электронов на различные горные породы.

1. МЕТОДИКА ПРОВЕДЕНИЯ ЭКСПЕРИМЕНТА

Экспериментальные исследования проводились на ускорителе МИГ-1 (в ННЦ «ХФТИ», г. Харьков) со следующими параметрами [10]: энергия электронов $\sim 0,5$ МэВ, ток пучка ≤ 5 кА, длительность импульса — до 5 мкс, полная энергия пучка ~ 5 кДж. Общий вид установки показан на рис. 1.

С целью повышения плотности энергии, выделяемой на поверхности, формировался трубчатый пучок диаметром 60–70 мм. Толщина стенки пучка — 2 мм. Плотность энергии, выделяемой на поверхности облучаемой мишени, составляла ~ 1 кДж/см². Облучаемые материалы — гранит, лабрадорит. Образцы диаметром 90–110 мм, толщиной 20–30 мм облучались в вакууме.

Ускоритель электронов представляет собой магнитоизолированный диод с «обращенным» магнитным полем (рис. 2). Трубчатый релятивистский электронный пучок формируется в диоде в результате взрывной эмиссии на кромке цилиндрического катода 3



Рис. 1. Импульсный сильноточный ускоритель МИГ-1

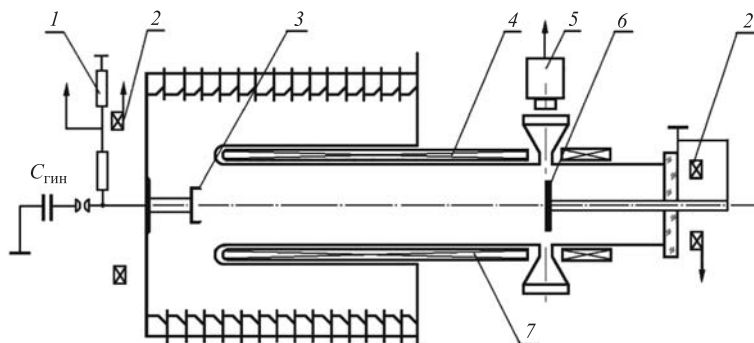


Рис. 2. Схема магнитоизолированного диода: 1 — омический делитель напряжения; 2 — пояс Роговского; 3 — катод; 4 — соленоид; 5 — ФЭУ; 6 — образец; 7 — анодная вставка

из нержавеющей стали при подаче на него большого отрицательного потенциала. Для уменьшения длины катодной ножки соленоид ведущего магнитного поля 4 конструктивно введен внутрь ускорительной колонки. Кроме того, магнитные силовые линии, выходящие с торца соленоида, замыкаются на высоковольтном электроде ускорительной колонки. Такое решение позволило резко уменьшить токи утечки с катододержателя и устранить электронную бомбардировку вакуумной поверхности ускорительной трубки и увеличить к. п. д. передачи энергии от источника питания в пучок.

2. МЕХАНИЗМЫ ВОЗДЕЙСТВИЯ СИЛЬНОТОЧНЫХ ИМПУЛЬСНЫХ ПУЧКОВ РЕЛЯТИВИСТСКИХ ЭЛЕКТРОНОВ НА ОБЛУЧАЕМЫЙ ОБЪЕКТ

Особенностью воздействия СРЭП на твердые тела является то, что зона максимального энергосвечения располагается в приповерхностной области, вследствие чего механизм выноса вещества отличается, например, от того, который имеется при лазерном облучении. Особенностью использования мощных лазеров является экранирование излучения в случае совпадения собственной длины волны с длиной волны колебательных свя-

зей SiO₂, составляющего порядка 70 % породы, как это отмечалось авторами работ [8, 11] для CO₂-лазера, и ими же указывалось, что этот недостаток устраняется при использовании CO-лазера. Надо сказать, что при воздействии мощного лазера на породу так же, как и в случае с СРЭП, происходит испарение вещества с поверхности, сопровождающееся возникновением термоупругих напряжений в виде волн сжатия и разрежения, однако максимум поглощенной энергии излучения выделяется на поверхностном слое. Отличием в механизме кратерообразования при воздействии СРЭП на породу является перегретый приповерхностный слой, в котором при достаточно высоких значениях мощности поглощенной дозы могут инициироваться процессы плавления, вовлекаться в расплав элементы зерен и, таким образом, возникать участки с измененным химическим составом.

Существенным фактором влияния на формирование химического состава является возникающий импульс сжатия, поскольку от величины давления зависит расположение точки эвтектического плавления [12]. Давление образующейся плазмы в зоне энерговыделения определяется выражением [13]:

$$P = (\gamma_{эф} - 1)\omega,$$

где $\gamma_{эф} = 1,2$ — отношение удельных теплоемкостей твердого тела и плазмы; ω — объемная плотность энергии, Дж/см³. Ввиду расширения плазменного облака в вакуумную камеру реальное значение давления составляет порядка $2,5 \cdot 10^9$ Па.

Для оценки значения максимальной температуры, достигаемой в облучаемой мишени, воспользуемся эмпирическим выражением для глубины проникновения d электронного пучка:

$$d = 6,67 \cdot 10^{-11} \frac{E^{5/3}}{\rho}$$

с энергией частиц E , равной 500 кэВ в веществе плотностью ρ [14]. При плотности гранита 2,6 г/см³ глубина проникновения пучка ~ 5 мм. Учитывая то, что длитель-

Таблица 1. Физические факторы воздействия на горные породы различных потоков энергии

Вид воздействия	Достижимое давление, ГПа	Воздействующие факторы
Импульсный пучок электронов	10–100	Динамическое давление, температура, ионизирующее излучение, электромагнитный импульс
Взрыв взрывчатых веществ	10–100	Динамическое давление, температура
Ударные средства	100	Динамическое давление, температура
Сфокусированный лазер	1000	Динамическое давление, температура
Ядерный взрыв	10000	Динамическое давление, температура, ионизирующее излучение, электромагнитный импульс, остаточная радиоактивность

ность импульса ~ 5 мкс, электронной теплопроводностью пренебрегаем. Температуру плавления для гранита принимаем 950 °С и теплоемкость — $0,75$ кДж/кг·К. Учитывая геометрию пучка, энергию частиц, возникающий импульс давления и теплофизические параметры, получаем, что температура образца становится соизмеримой с температурой плавления.

Достигая указанных величин давлений и значения температуры, близкой к температуре плавления, мы можем моделировать процессы, происходящие в горных породах в результате проведения горно-проходческих работ с помощью других технологических приемов, например, взрывов. В табл. 1 приведены значения давлений, достигаемых при различных способах воздействия на вещество [15, 16].

3. ВОЗМОЖНЫЙ МЕХАНИЗМ КРАТЕРООБРАЗОВАНИЯ

Экспериментально установлено, что на начальной стадии взаимодействия пучка с образцом скорость возникновения углубления составляет $0,5$ мм за импульс. На рис. 3 показан образец лабрадорита, облученный серией импульсов сплошного электронного пучка.

На рис. 4 показан образец серого гранита, облученный 20 импульсами трубчатого СРЭП диаметром 60 мм.

По мере формирования кратера приращение углубления падает до $0,3$ мм за импульс с одновременным увеличением ширины кольца кратера (расстояния между стенками). Это связано с поглощением определенной доли частиц пучка на стенках кратера, их разрушением и соответственно увеличением ширины. Последующее увеличение скорости углубления происходит после достижения кольцом кратера ширины между стенками, достаточной для прохождения потока частиц. Вместе с тем после достижения определенной глубины кратера эффективность проходки снижается вследствие запирания пучка на образующейся в кратере плазме. В данной ситуации был бы оправдан вариант использования сменных катодов различного диаметра для выработки внутренней границы кратера, например, показанного на рис. 5 образца серовато-розового гранита, облученного тремя импульсами трубчатого пучка электронов с диаметрами 30 и 60 мм.

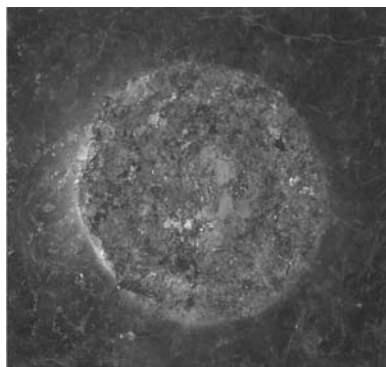


Рис. 3. Образец лабрадорита, облученный последовательно импульсов сплошного пучка электронов



Рис. 4. Образец серого гранита, облученный 20 импульсами СРЭП

Таблица 2. Зависимость приращения глубины воронки от числа воздействующих импульсов

Число импульсов	10	20	30	40	50
Приращение углубления кратера, мм	6	3	4	3	2

В табл.2 приведены значения приращений углубления кратера после воздействия определенного количества импульсов.

Подобная закономерность наблюдалась и авторами работы [8] при изучении зависимости объемного выноса массы от плотности энергии, выделяемой на поверхности.

Возможным механизмом кратерообразования при облучении твердых тел пучками высокоэнергетических электронов может быть термоудар, поскольку энергия пучка, выделяемая в объеме, определяется диаметром пучка и глубиной проникновения. Потеря энергии электронов происходит, в основном, за счет неупругих столкновений, приводящих к ионизации среды. За время электрон-ионной релаксации (порядка 10^{-9} с) энергия электронов конвертируется в тепловую энергию, после чего начинается фаза микроразрушения поверхности за счет концентрации термоупругих напряжений. Поскольку длительность импульса облучения по порядку величины соизмерима со временем акустической релаксации, то объем, в котором поглощается энергия пучка электронов, не успевает расшириться. В результате из облученного объема распространяются в противоположных направлениях две термоупругие волны сжатия. Возникающие при температурах в сотни градусов участки с термонапряженным состоянием, безусловно, способны инициировать разрушение породы, однако можно предположить, что оно происходит именно по линии возникновения расплава. Подтверждением этому может служить определение химического состава образцов до и после облучения. Отбор проб производился в месте скола породы, и после растворения в соответствующем химическом растворе для каждого соединения определялась его массовая доля. Установлено, что под действием высокоэнергетического релятивистского электронного пучка с энергией до 0,5 МэВ не наблюдалось образование химически вредных веществ [19]. Как видно из табл.3 и 4, в результате облучения в наибольшей степени происходит обеднение оксидом железа, в меньшей степени оксидами калия и кальция.

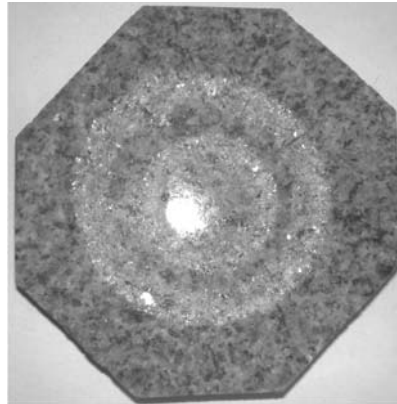


Рис. 5. Образец серовато-розового гранита, облученный тремя импульсами трубчатых пучков электронов диаметром 60 и 30 мм

Таблица 3. Химический состав поверхности лабрадорита до и после облучения

Материал	Si ₂ O	Al ₂ O ₃	Fe ₂ O ₃	TiO ₂	CaO	MgO	SO ₃	Na ₂ O	K ₂ O
После облучения	69,24	14,46	4,18	0,83	2,48	0,82	0,03	2,98	4,78
До облучения	67,25	12,83	7,42	0,82	3,29	0,40	0,01	3,27	5,00

Таблица 4. Химический состав поверхности серого гранита до и после облучения

Материал	Si ₂ O	Al ₂ O ₃	Fe ₂ O ₃	TiO ₂	CaO	MgO	SO ₃	Na ₂ O	K ₂ O
После облучения	75,31	14,07	1,46	0,22	1,19	0,35	0,02	2,92	4,02
До облучения	72,51	12,57	1,69	0,25	1,47	0,49	0,01	3,47	6,21

Изменение химического состава можно объяснить перераспределением элементов в результате плавления границы, по которой происходит разрушение породы.

4. ЭКСПРЕСС-МЕТОД ИДЕНТИФИКАЦИИ НЕОДНОРОДНОСТИ ПОВЕРХНОСТНЫХ СВОЙСТВ

Весьма важная характеристика вещества, являющегося матрицей хранения делящихся материалов, — его пористость и влагоемкость. Известно, что продукты распада урана и тория концентрируются в зоне дефектов и капиллярах минералов, что впоследствии приводит к их попаданию в подземные воды.

Для экспресс-оценки состояния поверхности естественных барьеров для проникновения РАО в окружающую среду нами была проведена апробация метода тепловизионного мониторинга [18, 19]. Метод основан на регистрации излучения поверхности в среднем ИК-диапазоне. Измерялась температура образцов вышеуказанных горных пород, предварительно подвергнутых нагреву в водяной бане и находящихся в состоянии теплового обмена с окружающей средой.

На рис. 6, *а* показан образец серовато-розового гранита, облученного трубчатыми СРЭП с диаметрами 60 и 30 мм. Из рисунка видно, что след радиационного воздействия пучка имеет температурное проявление. На рис. 6, *б* показан температурный профиль, где отчетливо видны температурные пики, соответствующие следу воздействия трубка-

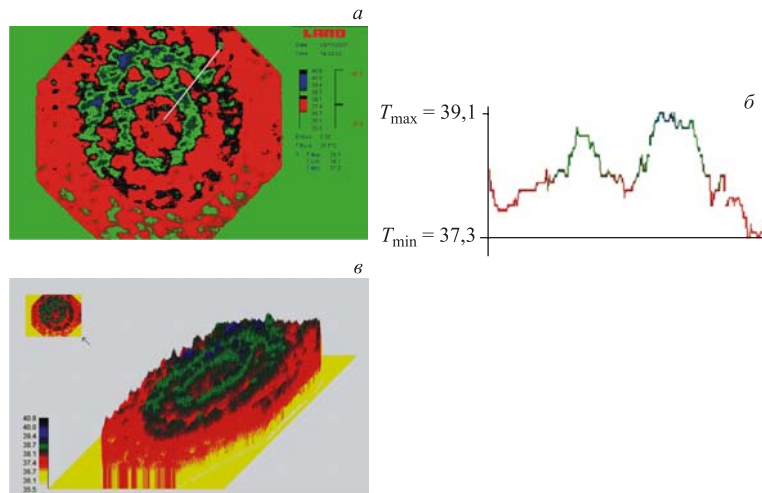


Рис. 6. *а*) Фронтальное ИК-изображение облученного образца серовато-розового гранита, подвергнутого тепловому воздействию; *б*) температурный профиль поверхности вдоль линии на рис. *а*; *в*) трехмерное изображение распределения температурного поля

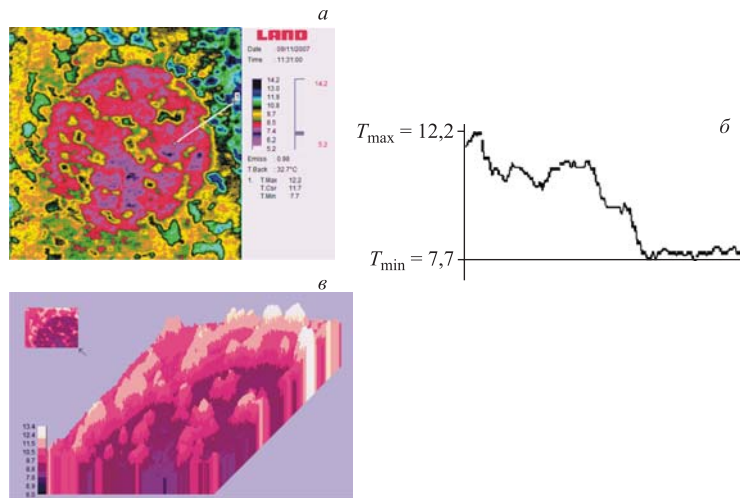


Рис. 7. а) Фронтальное ИК-изображение облученного образца лабрадорита, подвергнутого температурному воздействию; б) температурный профиль поверхности вдоль линии на рис. а; в) трехмерное изображение распределения температурного поля

тых пучков. До теплового нагрева в водяной бане подобное температурное проявление не наблюдалось, что свидетельствует о различной влагоемкости облученной и необлученных зон.

На рис. 7 показаны ИК-изображения образцов лабрадорита, охлажденных в водной среде и находящихся в состоянии теплообмена с окружающей средой. Как видно, облученная зона имеет пониженную температуру, что может быть объяснено более высокой влагоемкостью облученной зоны образца и тем, что влага имела в отличие от первого случая более низкую температуру, чем окружающая среда.

ЗАКЛЮЧЕНИЕ

В работе проведено экспериментальное моделирование радиационных превращений в горных породах.

Предложена лабораторная методика моделирования факторов техногенного воздействия на горные породы, предлагаемые для эксплуатации в качестве естественных барьеров хранилищ радиоактивных отходов. Показано, что использование в качестве имитатора факторов техногенного воздействия сильнооточных релятивистских электронных пучков позволяет моделировать физические процессы, происходящие в материале стенок подземных хранилищ РАО под действием облучения и внешних экстремальных нагрузок.

Продемонстрирована возможность использования метода дистанционной ИК-радиометрии для идентификации макроучастков с неоднородными теплофизическими, адсорбционными и механическими свойствами.

Анализ приведенных экспериментальных результатов позволил сделать предположение о возможных механизмах разрушения гранитных пород при воздействии сильнооточных импульсных пучков электронов. Определяющим механизмом разрушения является термоудар, в результате которого образуются термонапряженные участки, а разрушение происходит по границе расплава.

Установлено, что в зоне расплава происходит незначительное изменение химического состава породы.

В результате моделирования сильноточными релятивистскими электронными пучками процессов, происходящих в горных породах при воздействии на них факторов техногенного характера, сделан вывод о перспективности использования горных пород для захоронения радиоактивных отходов.

Работа частично выполнена при поддержке Российского фонда фундаментальных исследований, грант № 07-05-00303.

СПИСОК ЛИТЕРАТУРЫ

1. *Лопатин В. В., Камнев Е. Н.* Подземное захоронение РАО // Атомная стратегия. 2004. № 1.
2. *Комов И. Л.* Радиационная минералогия и геохимия. Киев: Наук. думка, 2006. 440 с.
3. *Мальковский В. И., Пэк А. А.* Проницаемость трещинно-пористой среды с регулярной системой параллельных несообщающихся трещин // Петрология. 1994. Т. 2, № 6.
4. *Шмонов В. М., Витовтова В. М., Жариков А. В.* Флюидная проницаемость пород земной коры. М.: Науч. мир, 2002. 216 с.
5. *Никитин А. Н. и др.* О некоторых механизмах проницаемости горных пород в связи с геоэкологической безопасностью хранилищ высокорadioактивных отходов // Геофизические исследования: Сб. науч. тр. / Ин-т физики Земли РАН. М., 2006. Вып. 6. С. 85–95.
6. *Мальковский В. И., Пэк А. А.* Влияние несвязанной трещиноватости на среднюю проницаемость пород при регулярном коридорном расположении несообщающихся трещин // Петрология. 2005. Т. 3, № 2.
7. *Махлаев Л. В.* От чего зависит минеральный состав гранитов // Соросовский образовательный журн. 1998. № 11.
8. *Брайен Д. О. и др.* Взаимодействие импульсных СО- и СО₂-лазеров с горными породами, характерными для нефтяных месторождений. I. Вынос вещества и импульс отдачи // ФиХОМ. 2004. № 2. С. 16–26.
9. *Каиштанов В. В., Сапрыкин А. В.* Генерация мощных электрических импульсов // Теор. физика. 2007. № 8. С. 188–200.
10. *Уваров В. Т. и др.* Получение сильноточных пучков микросекундной длительности с высоким к. п. д. Препринт ХФТИ 84-30. М.: ЦНИИАтоминформ, 1984. 13 с.
11. *Брайен Д. О. и др.* Взаимодействие импульсных СО- и СО₂-лазеров с горными породами, характерными для нефтяных месторождений. II. Газодинамические процессы при лазерно-индуцированной абляции и трансформации ИК-спектров поглощения и отражения горных пород // ФиХОМ. 2005. № 1. С. 47–55.
12. *Попов В. С.* Как образуются граниты // Соросовский образовательный журн. 1997. № 6. С. 64–69.
13. *Бацанов С. С., Демидов Б. А., Рудаков Л. И.* Использование сильноточного РЭП для осуществления структурных превращений // Письма в ЖЭТФ. 1979. Т. 30, вып. 9. С. 611–613.

14. Шиллер З., Гайзиг У., Панцер З. Электронно-лучевая технология. Киев: Наук. думка, 1980. 528 с.
15. Зельдович Я. Б., Райзер Ю. П. Физика ударных волн и высокотемпературных гидродинамических явлений. М.: Наука, 1963. 686 с.
16. Базалеев Н. И. и др. Радиационные методы оценки рисков захоронения радиоактивных отходов в горных породах // Энергетика. Экономика. Технология. Экология: Научн. журн. НТУ КПИ. 2007. № 2(21). С. 75–81.
17. Уваров В. В. и др. Процессы массопереноса в образцах горных пород под действием сильно-точных пучков электронов // Тез. докл. XX Междунар. семинара по ускорителям заряженных частиц, Алушта, 2007. С. 170–171.
18. Базалеев Н. И. и др. Дистанционное ИК-радиометрическое исследование открытых кимберлитовых тел. Препринт ФТИНТ АН УССР, 1980.
19. Базалеев Н. И. и др. Применение дистанционной ИК-съемки для геологического картирования, поисков нефтегазоносных структур, кимберлитовых тел и экономическая оценка перспектив ее применения // Тепловое поле Земли: Сб. Махачкала, 1979.

Получено 13 января 2009 г.