

## СИСТЕМА КОНТРОЛЯ ПАРАМЕТРОВ ДУБНЕНСКОГО ГАЗОНАПОЛНЕННОГО СЕПАРАТОРА

*А. М. Сухов, А. Н. Поляков, Ю. С. Цыганов<sup>1</sup>*

Объединенный институт ядерных исследований, Дубна

Рассматривается модифицированная интегрированная система контроля параметров (СКП) экспериментов по синтезу сверхтяжелых ядер на циклотроне У-400 Лаборатории ядерных реакций им. Г. Н. Флерова (ЛЯР). Эксперименты по облучению тяжелых трансурановых мишеней проводились на установке дубненский газонаполненный сепаратор (ГНС) ядер отдачи [1]. Рассматриваемая система функционально распадается на три компоненты, а именно: систему контроля параметров модуля детектирования ГНС, систему мониторинга параметров, связанных с пучком циклотрона, а также систему контроля технологических параметров собственно сепаратора. Система исполнена в стандарте КАМАК, а программное обеспечение выполнено под Windows XP в среде RAD Borland's Builder C++ 6.0 и интерфейсной картой Kk009Pci (ЛЯР) [2, 3].

A modified integrated parameter monitoring and control system (SCP) of the experiments aimed at the synthesis of superheavy nuclei at the U 400 cyclotron of the Flerov Laboratory of Nuclear Reactions is considered. All experiments to irradiate the actinide targets are performed at the Dubna gas-filled recoil separator [1]. This system can be subdivided into three components, namely: detection module parameters control, beam associated subsystem, and the separator technical parameter control system. System is designed in CAMAC standard. Software is made under Windows XP using RAD Borland's Builder C++ 6.0 and Kk009Pci interface [2, 3].

PACS: 29.85.Ca

### ВВЕДЕНИЕ

В течение последних лет в ЛЯР ОИЯИ проводятся эксперименты по получению и изучению свойств сверхтяжелых ядер элементов Периодической таблицы Д. И. Менделеева. Возможность искусственного получения и изучения сверхтяжелых ядер была предсказана теоретиками около 40 лет назад. К тому времени было синтезировано 12 искусственных элементов тяжелее урана (вплоть до 104-го), не существовавших в природе. Свойства ядер этих элементов указывали на то, что еще более тяжелые ядра могут существовать настолько короткое время, что их наблюдение в эксперименте будет практически невозможным. Однако из теоретических расчетов следовало, что благодаря особенностям структуры ядра возможно существование относительно долгоживущих сверхтяжелых ядер вблизи дважды магического изотопа 114-го элемента с числом нуклонов (протонов и нейтронов) 298 (остров стабильности сверхтяжелых элементов).

С точки зрения аппаратурной реализации данные эксперименты предполагают создание чувствительной детектирующей аппаратуры, интенсивных пучков тяжелых ионов

---

<sup>1</sup>E-mail: tyura@sungns.jinr.ru

и высокоэффективных сепарирующих устройств [4–6]. Процесс контроля параметров названных систем представляет в этом случае отдельный интерес и, вне всякого сомнения, является необходимой составляющей общего успеха экспериментов. На требования к системам контроля накладываются требования, обусловленные такой спецификой экспериментов, как малые сечения образования исследуемых продуктов, существенная длительность экспериментов (месяцы) и, зачастую, необходимость применения высокоактивных материалов в качестве мишеней для облучения ( $^{226}\text{Ra}$ ,  $^{245,248}\text{Cm}$ ,  $^{233,238}\text{U}$ ,  $^{242,244}\text{Pu}$ ,  $^{249}\text{Am}$ ,  $^{237}\text{Np}$ ,  $^{249}\text{Bk}$ ,  $^{249}\text{Cf}$ ).

## 1. ОСНОВНЫЕ ТРЕБОВАНИЯ К ТЕХНИЧЕСКИМ СИСТЕМАМ ГНС

При проведении экспериментов по синтезу сверхтяжелых ядер экспериментальная аппаратура измеряет-регистрирует физические величины, связанные в основном с многоканальной спектрометрической информацией с детектирующего модуля сепаратора, величины, отражающие состояние собственно электромагнитного сепаратора ядер отдачи, равно как и параметры пучка циклотрона и других систем, связанных с пучком. В частности, особо актуальным считается контроль параметров газового времяпролетного модуля детектирующей системы [7], играющего ключевую роль в регистрации/идентификации тяжелых ядер отдачи. Вторым определяющим фактором, обеспечивающим безаварийную работу всего комплекса ГНС, является теплостойкость радиоактивной мишени и «входного окна» сепаратора, отделяющего рабочий объем сепаратора, заполненного водородом до давления 1 Торр, от ионопровода циклотрона, где давление составляет около  $\sim 10^{-5} - 10^{-7}$  Торр.

Таблица 1. Список основных контролируемых параметров СКП ГНС

Параметр	Метод измерения
Токи магнита и квадрупольных линз	Напряжение $\rightarrow$ частота
Вращения входного окна и мишени (электрический контроль)	Выходное напряжение привода $\rightarrow$ частота
Вращения окна и мишени (оптический контроль)	Непосредственный счет импульсов пары светодиод–фотодиод внутри объекта контроля
Давления пентана и водорода во времяпролетном модуле и объеме сепаратора	Напряжение (датчики — баратроны MKS [11]) $\rightarrow$ частота
Величины вакуума в определенных точках	Напряжение выхода (датчики Pfeiffer [12]) $\rightarrow$ частота
Ток цилиндра Фарадея пучка тяжелых ионов	Ток $\rightarrow$ частота
Работа переключки «пентан–водород» (да/нет)	АЦП $-5/ + 5$ В
Температурные параметры	Напряжение $\rightarrow$ частота
Давление насыщенных паров пентана в выходной емкости жидкого пентана	Напряжение $\rightarrow$ код АЦП (0–10 В)
Дополнительные параметры постоянного тока $-5/ + 5$ В	Напряжение $\rightarrow$ код 7 вх. АЦП
Загрузки системы детектирования и TOF модуля	Непосредственный счет импульсов (TTL)
Ток (с внутренним усилением), связанный с током цилиндра Фарадея	Ток $\rightarrow$ частота

Использование интенсивных пучков  $^{48}\text{Ca}$  (вплоть до  $10^{13} \text{ c}^{-1}$ ) вынуждает обращать особое внимание на равномерное распределение пучка по всей поверхности радиоактивной мишени. Последнее достигается:

- размещением активного вещества на вращающемся диске [8];
- использованием знакопеременного магнитного поля, отклоняющего пучок в поперечном направлении к оси вращения.

Скорость вращения диска с размещенной на нем мишенью составляет  $\sim 30$  об./с. Для контроля за скоростью вращения мишени на этой же оси размещается дополнительный диск с прорезью и пара «светодиод–фотодиод» (АЛ106А–ФД265 [9]). Аналогичным способом решается задача защиты «входного окна» сепаратора [10].

Для эффективной защиты детектора фокальной плоскости от интенсивных пучков ионов  $^{48}\text{Ca}$  требуется также жесткий контроль тока в обмотках дипольного магнита сепаратора. Список основных контролируемых параметров приведен в табл. 1. Отдельным разделом ниже выделяется подсистема измерения энергии тяжелых ионов.

## 2. СИСТЕМА КОНТРОЛЯ ПАРАМЕТРОВ СЕПАРАТОРА

Компьютер системы контроля находится в зале ускорителя. Для наблюдения и управления компьютерами ПК1 (рис. 1), находящимися в экспериментальном зале, используется KVM-удлинитель SE-300 [13], который обеспечивает удаленной консоли (клавиатура, мышь, монитор динамики и микрофон) доступ к компьютерной системе без сети Ethernet.

Вся система (СКП) включает в себя две группы функциональных блоков, осуществляющих усиление и преобразование сигналов с датчиков, контроль по порогам (задается диапазон измеряемой величины) и выработку сигналов ALARM в случае выхода параметров за пределы заданного диапазона, а также осуществляющих оцифровку указанных сигналов (общая схема эксперимента и блок-схема СКП — на рис. 1, 2 соответственно).

Группа блоков, осуществляющих оцифровку, размещается в крейте КАМАК и работает под управлением ПК (Пентиум-4, 2,4 ГГц) по программе, выполненной под Borland C++ Builder 6 [2] (Windows XP). Система контроля ГНС использует для измерения метод преобразования измеряемых величин ( $X$ ) в частоту ( $F$ ) стандартных электрических импульсов ( $X \rightarrow U, B \rightarrow F, \text{c}^{-1}$ ) с последующей регистрацией этих импульсов в счетчике-интенсиметре, запоминающем число импульсов за определенный интервал времени. Последний вырабатывается в блоке управляющих команд (БУК) — это сигнал «TIME» (см. блок-схему).

Блок управляющих команд работает в режиме одновибратора, запускаемого по команде F16\*A(0). Помимо сигнала «TIME» блок управляющих команд может выдать три независимых команды управления ON/OFF — по заданию экспериментатора или по программе ПК.

В системе используются два восьмивходовых блока «защиты» (БЗ), собирающих (объединяющих) все сигналы ALARM и вырабатывающих сигнал на электростатический прерыватель тока пучка циклотрона У-400. Блок защиты через магистраль КАМАК связан с ПК, через который осуществляется интерактивная постановка выбранных параметров на контроль.

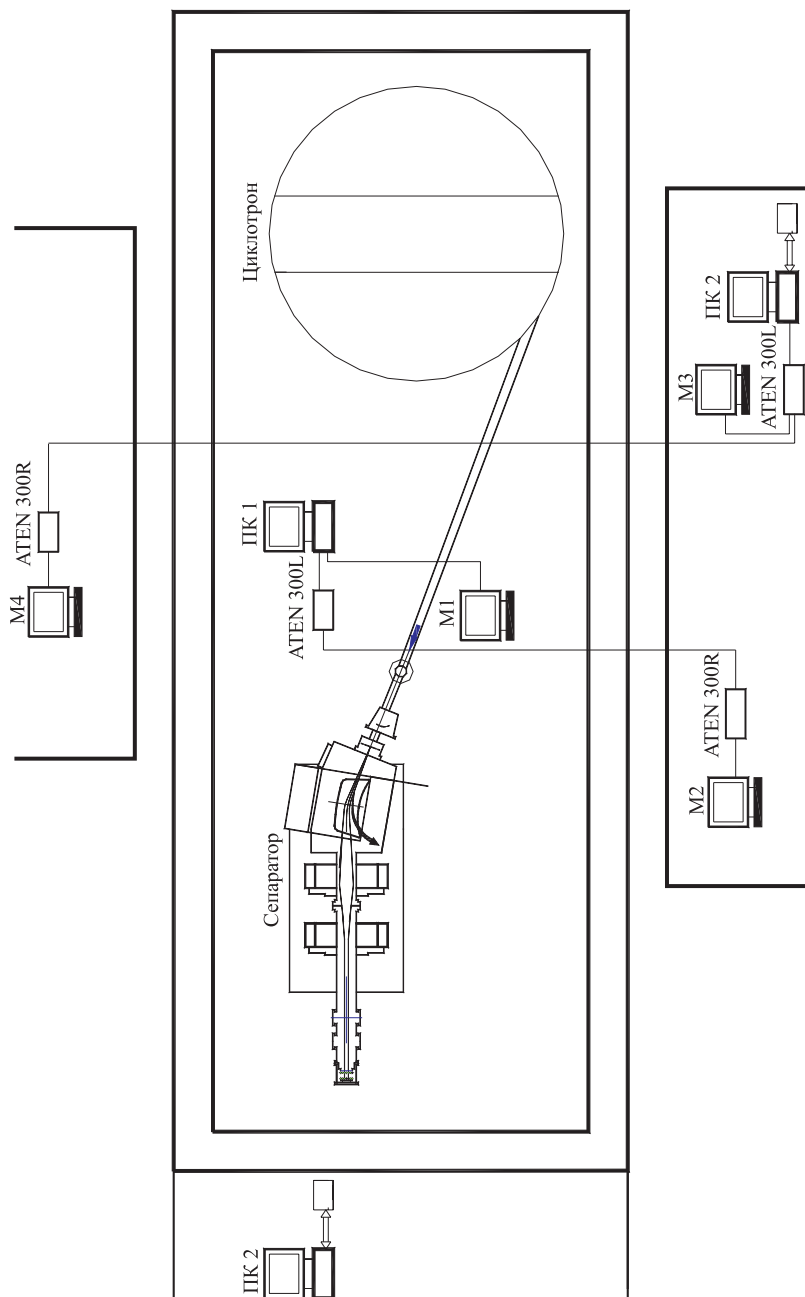


Рис. 1. Общая схема эксперимента. ПК СКП обозначен как ПК 1. Показаны мониторы (М1–М4), на которых отображается информация с системы контроля. М2, М3 — комната дистанционного контроля эксперимента; М4 — пульт циклотрона; М1 — непосредственно около сепаратора. ПК2 — набор спектрометрических данных

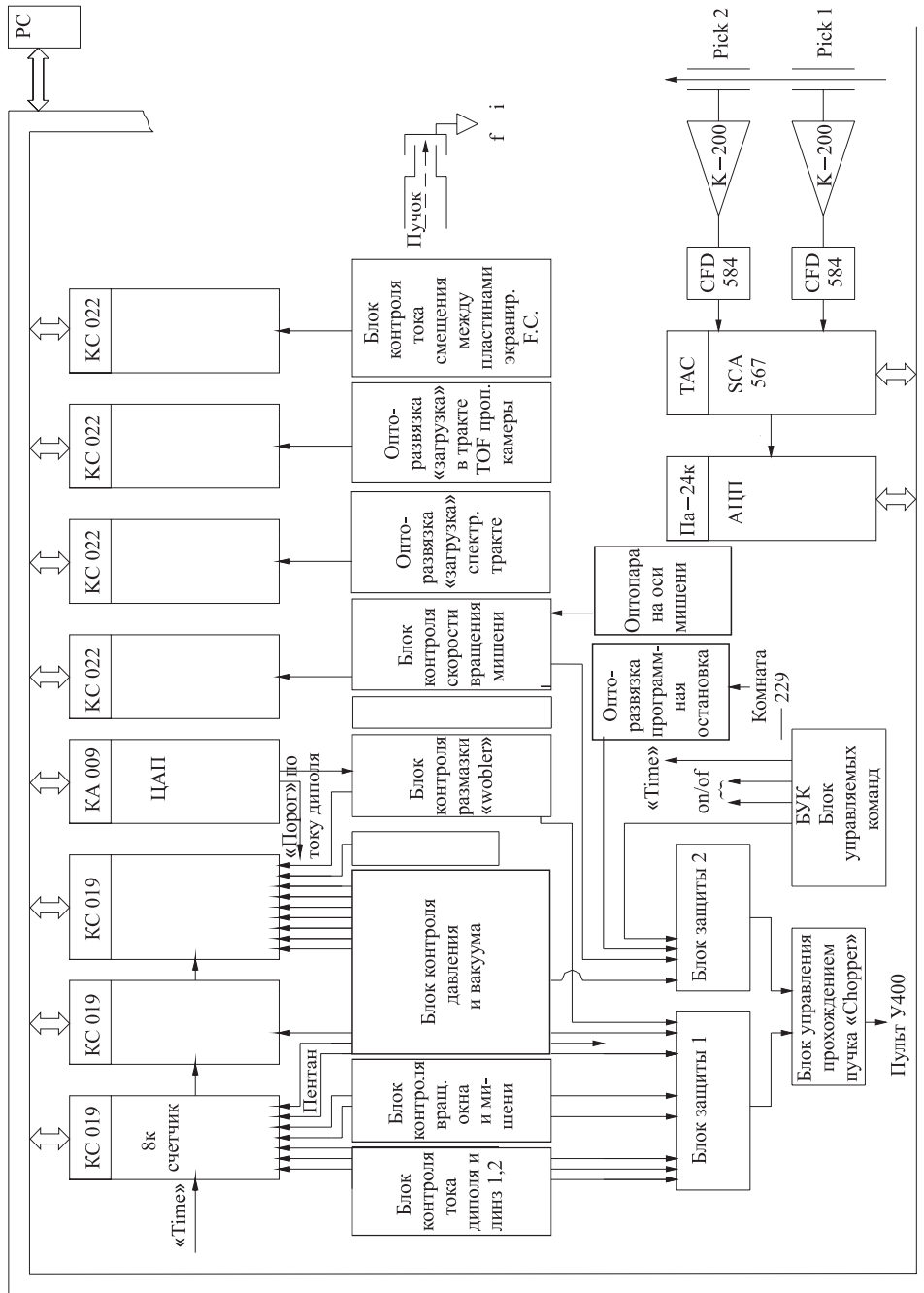


Рис. 2. Блок-схема системы контроля параметров ГНС

Таблица 2. Основные функции КАМАК блоков БЗ и БУК

БЗ (блок защиты, 2М)	БУК (блок управляющих команд, 1М)
F26*A(7...0) — установка защиты по данному параметру	F16*A(0) — задание времени регистрации/начало отсчета. По окончании блок может блокировать внешние устройства (0,02, 0,2 и 2,0 с)
F24*A(7...0) — снятие защиты	F16*A(2)/A(3) — выдача независимой команды управления 1 (TTL)
F2*A(любое) — чтение содержимого защиты «алармов»	F16*A(4)/A(5) — команда 2
F10*A(любое) — сброс регистра «алармов»	F16*A(6)/A(7) — команда 3

Он включает в себя:

- регистр, фиксирующий тип параметров, поставленных на контроль — так называемый «регистр условий»;
- систему ключей, управляемых со стороны «регистра условий» и пропускающих входные сигналы ALARM в регистр «Аварий»;
- регистр «Аварий», содержимое которого может быть прочитано через магистраль КАМАК;
- схему объединения сигналов блокировки (ALARM) и выработки сигнала «Авария» на пульт циклотрона У-400.

Функции блока защиты и блока управляющих команд сведены в табл. 2.

Отметим, что в штатном режиме сама блокировка (пучка) устанавливается и снимается автоматически, если выполнены соответствующие условия, а регистр «алармов» запоминает сам факт возникновения блокировки.

### 3. ПРОГРАММНОЕ ОБЕСПЕЧЕНИЕ СКП. СИСТЕМА КОМАНД

Программа визуализации контроля выполнена на Borland's Builder C++ 6.0 (Windows XP) и позволяет отслеживать изменения следующих величин: тока дипольного магнита сепаратора, токов квадрупольных магнитных линз, скоростей вращения входного вакуумно-плотного окна и облучаемой мишени, параметров детектирующей системы и ряда других параметров. На рис. 3 приведена упрощенная блок-схема программы. Для работы с аппаратурой КАМАК используется интерфейсная карта Kk009Pci, работающая с крейт-контроллером KK012 [3].

Сканирование основных параметров эксперимента, относящихся как к сепаратору, так и к пучку циклотрона У-400 производится по событиям «On-Timer», в то время как для опроса АЦП спектрометрических сигналов с полупроводникового детектора (детекторов) открывается отдельный поток (Thread) с приоритетом на один-два пункта ниже нормального (trLowest). Протоколирование процесса измерений осуществляется в режиме «On-Timer» один раз в 5 мин. Для лучшего представления о работе программы на рис. 4 приведен интерфейс пользователя, который фактически представляет собой «живую» упрощенную мнемосхему сепаратора. Два основных регистра команд пользователя



Рис. 3. Блок-схема системы контроля параметров

расположены в нижней (общие) и верхней (специальные) частях изображения (монитора). Снятие и постановка на контроль параметров производится нажатием кнопки нижнего регистра мышью. Эта операция обратима — повторное нажатие снимает контроль, при этом при постановке на контроль загорается зеленое поле вокруг соответствующей кнопки. Если во время эксперимента параметр, поставленный на контроль, находится вне рабочего интервала, цветное поле становится красным и, что существенно, происходит прерывание процесса облучения. При этом система генерирует стандартные сигналы мультимедиа, громкость которых регулируется потенциометрами внешних акустических колонок. Отдельные компоненты программы являются имитаторами движения (вращающаяся мишень и окно) и протока газа (пентановый тракт времяпролетного модуля). В случае останова, кроме изменения цвета соответствующих форм на красный, также происходит останов имитирующего движения.

Что касается верхнего, специального регистра команд пользователя, он относится к таким системам, как «размазка пучка» перед мишенью, которую применяют с целью ослабить тепловую нагрузку на мишень и входное вакуумное окно сепаратора, и ряд других систем. Установка пороговых значений происходит также путем выставления соответствующих кодов цифроаналогового преобразователя. Отметим, что некоторые кнопки верхнего регистра команд во избежание «человеческих» ошибок находятся в пассивном состоянии и их активация/деактивация происходит путем дополнительного нажатия соответствующих пунктов основного меню.

На рис. 4 показана конкретная ситуация одного из экспериментов по синтезу новых элементов на установке ГНС.

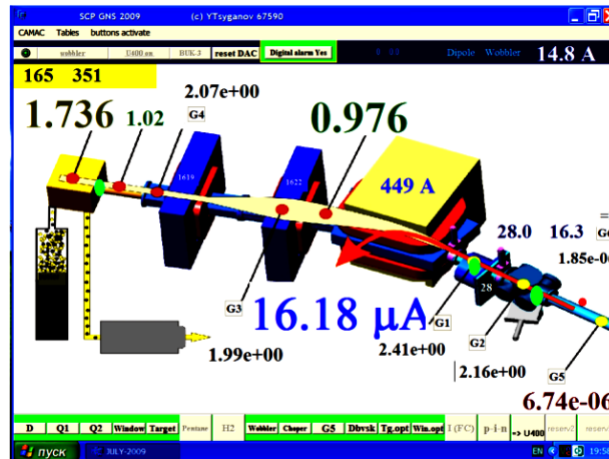


Рис. 4. Мнемосхема-интерфейс пользователя СКП ГНС

А именно, на данный момент: давление пентана в камере 1,736 Торр, давление водорода перед входным окном времяпролетного модуля 1,02 Торр, в районе выхода из дипольного магнита 0,976 Торр, вращение мишени 28,0 об./с (оба, и оптический, и электрический датчики), вращение рамки входного окна сепаратора 16,3 об./с, вакуум перед входным окном сепаратора  $6,74 \cdot 10^{-6}$  Торр, на некотором удалении в сторону циклотрона  $1,85 \cdot 10^{-6}$  Торр, ток ионов  $^{48}\text{Ca}^{+18}$  на мишени 16,18 мкА ( $\sim 1$  част.  $\cdot$  мкА), загрузки автономного контроллера системы детектирования ГНС [14] и сигнала «true start» времяпролетного модуля 165 и 351 соответственно, токи дипольного магнита и квадрупольных линз 449, 1622 и 1619 А соответственно, ток в обмотке системы размазки пучка 14,8 А. На контроле, с возможностью отключения пучка в данный момент, следующие параметры (слева направо — нижний регистр): дипольные магнит, обе квадрупольные линзы, вращения входного окна и мишени (электрические датчики), ток размазки пучка, вакуум в определенных точках перед сепаратором (G5, DBVSK), вращения входного окна и мишени (оптические датчики, пары фотодиод–светодиод).

#### 4. ИЗМЕРЕНИЕ ЭНЕРГИИ ПУЧКА ЦИКЛОТРОНА

Хотя данная подсистема СКП ГНС упомянута выше, следует упомянуть о ней чуть подробнее, поскольку она связана с параметром, который обеспечивает и облегчает процесс настройки и эксплуатации циклотрона при проведении длительных экспериментов на пучках тяжелых ионов. На рис. 5, 6 приведены блок-схема измерительного модуля и характерная картина, наблюдаемая оператором циклотрона в процессе настройки-измерения. Поскольку «сгустки тока» из ускорителя У-400 идут циклически, появилась возможность более точного контроля времени пролета между электродами Pick-Up1 и Pick-Up2 по осциллографу за счет перехода на более точную временную шкалу и выбора в качестве «первого импульса» — импульса со второго пикап-электрода.

Отметим, что именно совпадение нужного значения энергии и условно хорошей формы импульсов с Pick-Up электродов является фактором условно «хорошей» на-



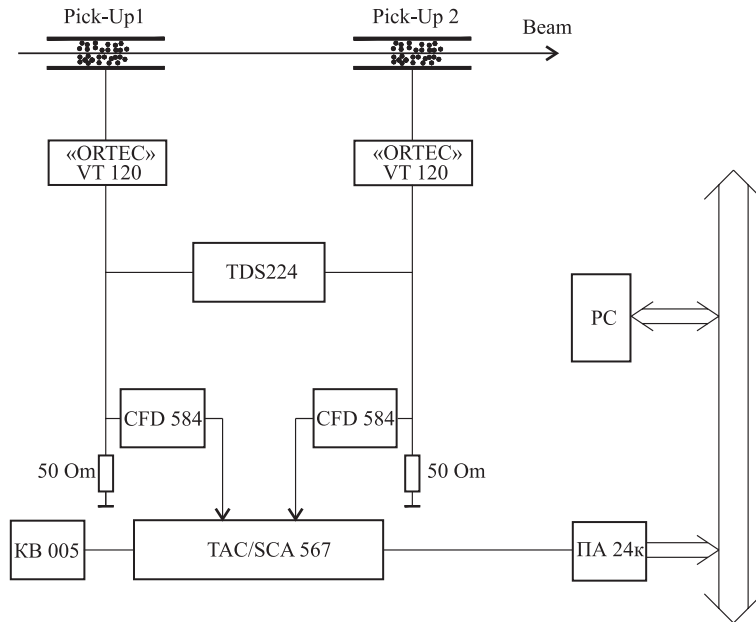


Рис. 5. Блок-схема измерительного модуля энергии пучка циклотрона У-400.  $T = 147,059$  нс — период следования;  $d_{\text{TOF}} \sim 23$  нс (см. рис. 6) — измеренное осциллографом время;  $\text{TOF} = 124,059$  нс — полное время пролета.  $\text{TOF} = T - d_{\text{TOF}}$  (блоки VT120, CFD 584, ТА 567 — фирма «ORTEC»)

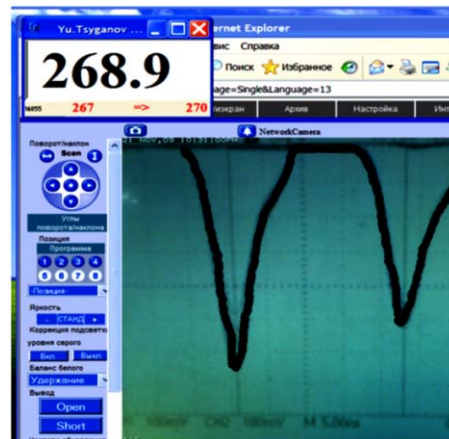


Рис. 6. Картина, наблюдаемая оператором циклотрона в процессе измерения/настройки. В верхнем окне показана измеряемая величина энергии (время обновления  $\sim 1$  с) ионов  $^{48}\text{Ca}$  (пример) и форма импульсов с выходов VT-120(1) и VT-120(2). Передающая IP камера — Panasonic BB-HCM515

стройки. В случае, даже если величина энергии пучка попадает в заранее заданный интервал, но форма импульсов отличается от условно «хорошей» (широкие импульсы, наличие добавочной компоненты и т. п.), система оповещает об этом оператора, ведущего настройку. В качестве примера протоколирования на рис. 7 показана взятая из протокола величина энергии пучка ионов  $^{48}\text{Ca}$  для августа 2009 г. На рис. 8 показаны контрольные

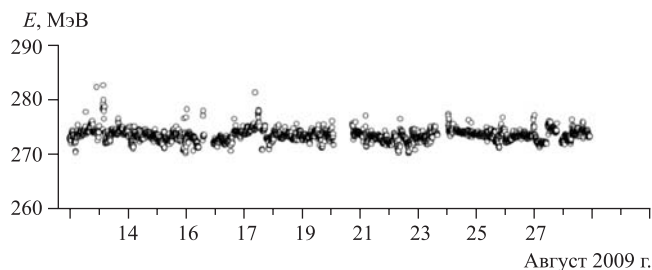


Рис. 7. Измеренное значение энергии пучка тяжелых ионов для августа 2009 г.

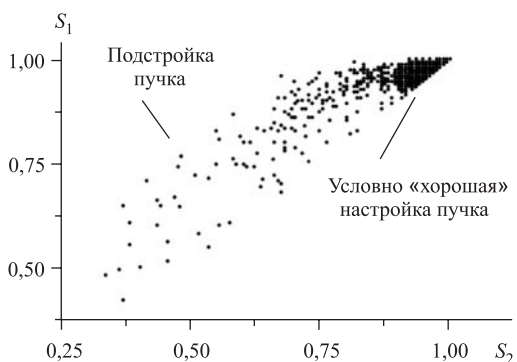


Рис. 8. Формальные параметры подстройки формы пучка:  $S_1$  и  $S_2$ . Показаны области условно «плохой» и «хорошей» формы импульсов с Pick-Up электродов. При нахождении параметров в «плохой» области цифровое окно измеренной энергии на пульте циклотрона закрывается автоматически, и оператор подстраивает форму импульса с Pick-Up электрода

параметры  $S_1$  и  $S_2$ , применяемые программой для формального разделения в процессе настройки на области «плохая-хорошая» для формы импульсов с Pick-Up электродов. Параметр  $S_1$  определяется как относительная доля спектра, находящаяся в пределах  $\pm 2$  канала от максимума, а  $S_2$  —  $\pm 1$  канал от максимума. Условие «хороший» определено как  $S_1 > \varepsilon_1$  &  $S_2 > \varepsilon_2$ , где  $\varepsilon_{1,2}$  находятся эмпирическим путем<sup>1</sup>.

### 5. ПРОТОКОЛИРОВАНИЕ ПАРАМЕТРОВ ЭКСПЕРИМЕНТА

Параметры, запись в протокол эксперимента (текстовый файл) которых осуществляет система, следующие: загрузки спектрометра и времяпролетного модуля системы детектирования, токи дипольного магнита и обеих квадрупольных линз, давление пентана в камере времяпролетного модуля и давление водорода в рабочем объеме сепаратора, скорости вращения входного окна сепаратора и мишени, ток в обмотке системы размазки пучка, амплитуда сигнала фотодиода мишени, вакуум перед входным окном сепаратора и на некотором отдалении от него, время пролета ионов из циклотрона и их энергию, давление насыщенных паров пентана в объеме с жидким пентаном, скорость оборотов ротора форвакуумного насоса пентанового тракта, температурные параметры в нескольких точках, время-дата.

Один из примеров временной зависимости измеренной энергии пучка циклотрона приведен выше (см. также [15]). На рис. 9–11 даны аналогичные зависимости для па-

<sup>1</sup>Типично:  $\varepsilon_1 \geq 0,68$ ;  $\varepsilon_2 \geq 0,51$ .

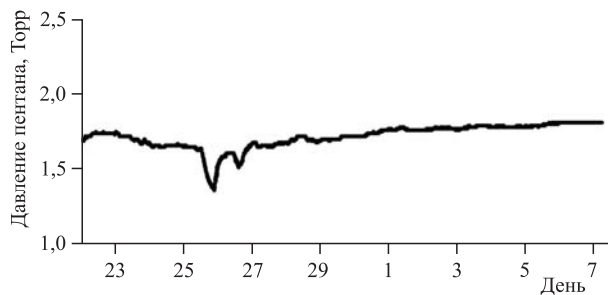


Рис. 9. Параметр давления пентана в рабочем объеме времяпролетного модуля

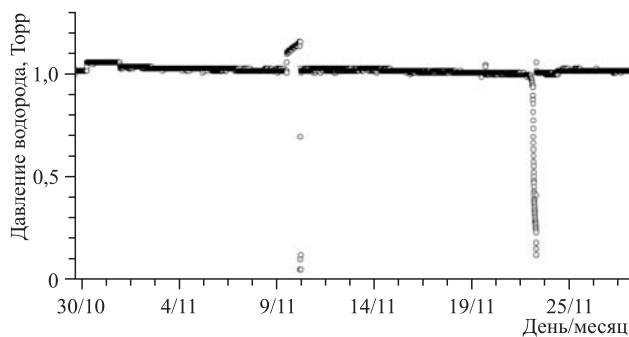


Рис. 10. Параметр давления водорода в рабочем объеме сепаратора

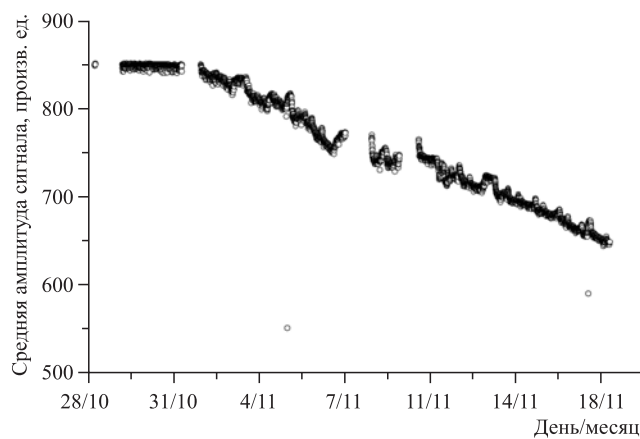


Рис. 11. Кривая деградации средней амплитуды сигнала фотодиода вращающейся мишени

раметров давления пентана и водорода, а также параметра средней амплитуды сигнала с фотодиода вращающейся мишени, показывающей общую деградацию пары светодиод–фотодиод со временем облучения. По мнению авторов, причина данного поведения носит комбинированный характер, а именно: фактор радиационного повреждения приборов дополняется запылением их активных поверхностей конструктивными материалами.

Для контроля тока пучка ионов  $^{48}\text{Ca}$ , проходящих через мишень, разработан преобразователь сигнала с цилиндра Фарадея (F. C.) в частоту (последовательность стандартных сигналов, пропорциональных току пучка). С целью устранения влияния ионизации водорода внутри камеры ГНС и других вторичных эффектов под действием пучка перед цилиндром Фарадея были размещены две изолированные проводящие пластины, на которые было подано напряжение смещения 20 В. Ток в цепи этих пластин измерялся указанным выше способом. Таким образом удалось существенно повысить точность измерения тока с цилиндра Фарадея. Была определена линейная зависимость между двумя указанными компонентами тока. При токе пучка  $\sim 10$  мкА ток в цепи пластин, параллельных направлению пучка, достигал  $\sim 100$  мкА.

### ЗАКЛЮЧЕНИЕ

В течение 2008–2010 гг.<sup>1</sup> система контроля применялась в экспериментах на пучке ионов  $^{48}\text{Ca}$ , направленных на синтез новых изотопов сверхтяжелых ядер. Система не только обеспечивала текущий контроль и протоколирование параметров долговременных экспериментов, но и предотвратила ряд аварий, связанных как с выходом параметров из рабочих интервалов, так и с нештатными ситуациями: например, с пропаданием электросети, остановом вращения окна и мишени, нарушением вакуумных условий, разрушением вакуумного магнитного ввода окна сепаратора и ряда других. В ближайшем будущем авторы планируют расширить возможности системы контроля параметров ГНС с точки зрения расширения списка параметров и модификации как отдельных блоков, так и алгоритмов управления.

Авторы выражают благодарность за поддержку данной работы и ценные обсуждения В. К. Утенкову, Ю. В. Лобанову, Ф. Ш. Абдуллину, И. В. Широковскому, А. А. Воинову, а также В. В. Башевому за помощь в разработке интерфейса программы контроля.

Работа выполнена при частичной поддержке гранта РФФИ № 09-02-12060.

### Приложение

#### УНИВЕРСАЛЬНЫЙ 16-КАНАЛЬНЫЙ БЛОК

Хотя основные управляющие блоки разработаны и оттестированы авторами данной системы контроля, часть примененных в системе блоков КАМАК разработана ранее коллективом авторов [16]. Данные типы устройств показали высокую надежность за все время эксплуатации газонаполненного сепаратора на пучке тяжелых ионов. С целью дальнейшей унификации системы авторы применяют программируемый блок КАМАК 2М [17], произведенный ООО «Техинвест» ОЭЗ «Дубна» на более современной элементной базе. Данный блок, запрограммированный производителем, специально для нашей системы позволяет:

- применять 16 входов NIM как счетные входы двух счетчиков KC019;
- задавать интервалы времени из программы системы контроля (10 мс–2,6 с);

<sup>1</sup>Ранее, в 2005–2008 гг. применялись автономные, модифицируемые подсистемы [15].

— использовать два тестовых выхода — последовательности импульсов NIM 1000 и 100 Гц;

— использовать четыре входа (2 NIM + 2 TTL), аналогичных четырем блокам КС022 [15];

— два выхода трапецевидных положительных сигналов с амплитудой около 3,3 В (имитация входных сигналов АЦП), 1000 и 100 Гц.

Основные функции модуля следующие: F16\*W[8...1] — запись интервала счета, 255 значений; F10\*A0 — запуск интервала измерения; F0\*A[15...0] — чтение данных счетчиков; F2\*A(0) и F2\*A(1) — чтение интенсиметров (NIM); F2\*A(2) и F2\*A(3) — чтение интенсиметров (TTL).

#### СПИСОК ЛИТЕРАТУРЫ

1. *Subotic K. et al.* // Nucl. Instr. Meth. A. 2002. V. 481. P. 71–80.
2. *Шаймис В.* Borland C++ Builder 6. Питер, 2004.
3. *Semenov Yu. B. et al.* // FLNR JINR Scientific Report 2003–2004. Dubna, 2006. P. 173–174; *Чурин И. Н. и др.* Сообщение ОИЯИ P10-90-589. Дубна, 1990.
4. *Tsyganov Yu. S.* // J. Phys. G. 1999. V. 25, No. 4. P. 937–940.
5. *Tsyganov Yu. S. et al.* // Nucl. Instr. Meth. A. 2003. V. 392. P. 197–201.
6. *Tsyganov Yu. S., Polyakov A. N.* // Nucl. Instr. Meth. A. 2006. V. 558. P. 329–332.
7. *Mezentsev A. N. et al.* // JINR (FLNR) Scientific Report. JINR, E7-93-57. Dubna, 1993. P. 208.
8. *Lobanov Yu. V. et al.* // Nucl. Instr. Meth. A. 1997. V. 398. P. 26–29.
9. Диоды: Справ. М., 1990. С. 206.
10. *Ivanov G. N.* // JINR (FLNR) Sci. Report. JINR, E7-91-75. Dubna, 1991. P. 163.
11. <http://www.blms.ru/mks>
12. <http://www.pfeiffer-vacuum.net>
13. <http://www.aten.ru>
14. *Сухов А. М. и др.* Сообщение ОИЯИ P13-96-371. Дубна, 1996.
15. *Цыганов Ю. С., Сухов А. М., Поляков А. Н.* // Proc. of the Intern. Conf. «Stability and Control Processes» (SCP-2005) Saint-Petersburg, Russia, June 30–July 1, 2005. V. 1. P. 234–244.
16. *Вьонг Дао Ви и др.* Сообщение ОИЯИ 10-81-755. Дубна, 1981.
17. *Kuznetsov A. N.* // Proc. of «NEC 2009» Symp., Varna, Bulgaria, 2009. 2010 (in press).

Получено 28 января 2010 г.