

УДК 535.317.1 + 539.1.0737 + 539.123

ЭКСПЕРИМЕНТЫ ПО ФОКУСИРОВКЕ ПРОТЯЖЕННЫХ ИЗОБРАЖЕНИЙ НАКЛОННЫХ ЛИНЕЙНЫХ ОБЪЕКТОВ

Л. М. Сороко

Объединенный институт ядерных исследований, Дубна

Описываются эксперименты по фокусировке протяженных изображений линейных объектов, наклоненных под углом 45° к оптической оси системы. Для этой цели был использован новый оптический элемент — ортогонализатор изображений. Дается анализ структуры двумерного поля сигналов, которое формируется в фокальной плоскости цилиндрической линзы.

An experimental focusing of the extended images of the linear objects inclined at the angle 45° with respect to the optical axis of the system is described. For this purpose a new optical element, an image orthogonalizer, has been used. The structure of the two-dimensional field of signals generated in the focal plane of the cylindrical lens is analyzed.

ВВЕДЕНИЕ

В работе [1] был описан конфокальный сканер, предназначенный для селективного наблюдения вертикальных следов частиц в ядерной фотоэмульсии. Искомый след частицы был наклонен под углом 45° к оптической оси системы. Возникающее в этих условиях протяженное изображение следа частицы поворачивается поэлементно на угол 90° при помощи ортогонализатора изображений. В конфокальном сканере нет элементов для рефокусировки протяженного изображения по глубине. Несмотря на это, след частицы, наклоненный под углом 45° к оптической оси, должен быть виден в фокусе. Цилиндрическая линза, установленная непосредственно после ортогонализатора изображений, должна была формировать точечноподобный сигнал, положение которого определяется углом ориентации искомого следа частицы, а также высотой сагиттальной плоскости, в которой находится искомый след частицы.

Получение сфокусированного изображения линейного объекта, наклоненного под углом 45° к оптической оси системы, длительное время считалось тупиковой проблемой в оптической микроскопии. Главная трудность состояла в том, что длина возникающего в этих условиях протяженного изображения была в M^2 раз больше глубины объема, в котором находится линейный объект, где M — коэффициент линейного увеличения изображающей линзы. Так, например, при толщине объема в 0,1 мм и при $M = 20$ длина протяженного изображения составляла 40 мм. Увидеть в фокусе одновременно все элементы такого протяженного изображения было невозможно.

Указанная тупиковая проблема была решена в конфокальном сканере при помощи нового оптического элемента — ортогонализатора изображений [1]. В описываемом конфокальном сканере каждый небольшой участок протяженного изображения поворачивается на угол 90° по всей длине 40 мм при помощи ортогонализатора изображений.

Возникал новый волновой фронт, который распространялся перпендикулярно плоскости ортогонализатора изображений и который был образован из элементов протяженного изображения, повернутых на угол 90° . При помощи цилиндрической линзы лучи света нового волнового фронта фокусируются в точечноподобный сигнал.

В данной работе описан эксперимент по проверке принципа действия конфокального сканера вертикальных следов частиц в ядерной фотоэмульсии. Без перефокусировки по глубине было получено сфокусированное протяженное изображение линейного объекта, наклоненного под углом 45° к оптической оси системы. Для этой цели был использован упомянутый выше новый оптический элемент — ортогонализатор изображений.

Результаты экспериментов показали, что ортогонализатор изображения действительно формирует пространственно-когерентное волновое поле.

В работе рассмотрена также структура двумерного поля сигналов, которое образуется в фокальной плоскости цилиндрической линзы. Горизонтальная ось этого поля соответствует углу ориентации линейного объекта в меридиональной плоскости, а вертикальная ось этого поля соответствует высоте сагиттальной плоскости, в которой находится линейный объект.

Масштаб увеличения вдоль горизонтальной оси двумерного поля равен M^2 , а масштаб увеличения вдоль вертикальной оси двумерного поля равен M , где M — коэффициент линейного увеличения изображающей линзы.

1. СТЕКЛЯННЫЙ ОРТОГОНАЛИЗАТОР ИЗОБРАЖЕНИЙ

На рис. 1 показано сечение стеклянного ортогонализатора изображений, состоящего из набора плоских стеклянных ламелей с зеркальной рабочей поверхностью. Толщина стеклянной ламели $a = 1,15$ мм, а продольный шаг между двумя соседними ламелями $\Delta = 1,625$ мм. Лучи света при отражении не теряются, а приобретают растровую структуру.

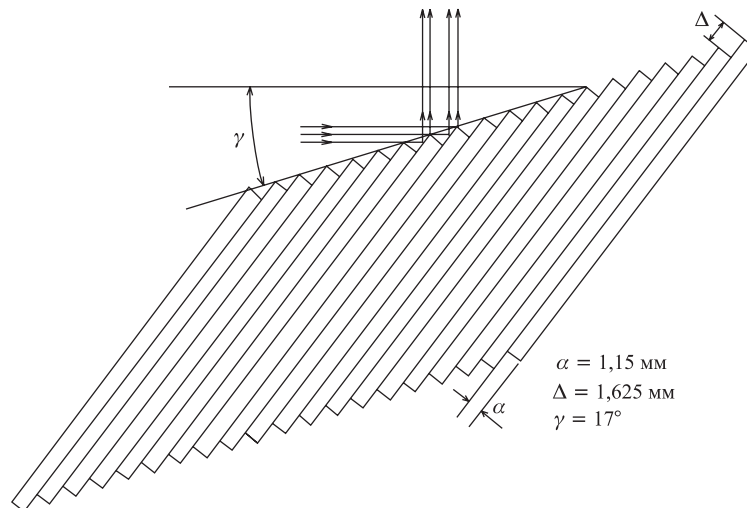


Рис. 1. Стеклянный ортогонализатор изображений. Поперечное сечение и ход лучей света

На рис. 2 приведена схема установки для изготовления стеклянного ортогонализатора изображений: 1 — стеклянные ламели; 2 — микровинт, фиксирующий шаг между соседними ламелями $\Delta = 1,625$ мм; 3 — неподвижный груз, являющийся упором для очередной ламели; 4 — съемный груз для прижима очередной ламели к предыдущему блоку склеенных ламелей; 5 — постоянный груз; 6 — первый стол с микровинтом 2; 7 — второй стол; 8 — подставка под стеклянный ортогонализатор изображений, которая скреплена жестко со столом 7, но может скользить по первому столу 6; 9 — большой измерительный стол.

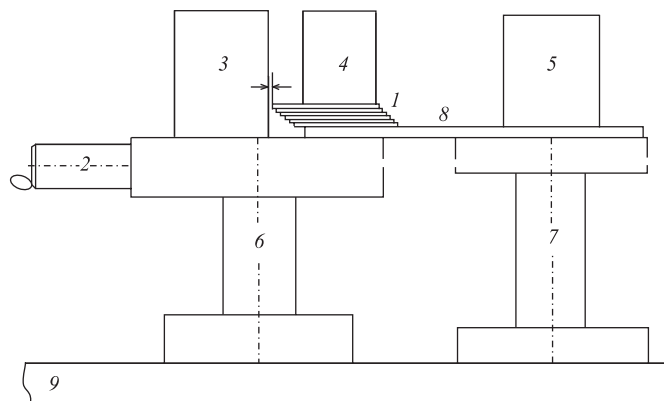


Рис. 2. Схема установки для изготовления стеклянного ортогонализатора изображений. См. текст

Перед склеиванием ламелей при помощи этой установки торцы стекланных ламелей были отшлифованы до исчезновения сколов на их рабочих гранях. Интервал времени между приклеиванием двух соседних ламелей был выбран равным 5 ч.

На рис. 3 показана растровая структура повернутого на 90° волнового фронта при освещении ортогонализатора изображений пучком света от лазера. На рис. 4 дана микроструктура сигнала, сфокусированного цилиндрической линзой. Основной причиной разброса является непараллельность ламелей. На рис. 5 представлена контактная фотография с негатива точечноподобного сигнала. Ширина пика составляет около 0,8 мм.



Рис. 3. Растровая структура волнового фронта на выходе ортогонализатора изображений при освещении его пучком света от лазера

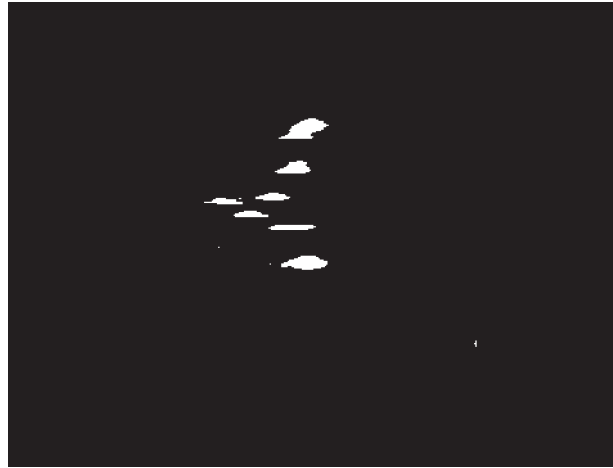


Рис. 4. Микроструктура сигнала, сфокусированного цилиндрической линзой, в пределах пика

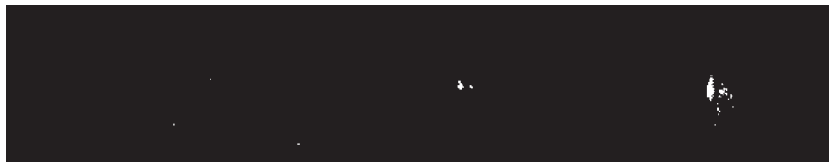


Рис. 5. Контактная фотография пика в фокальной плоскости цилиндрической линзы

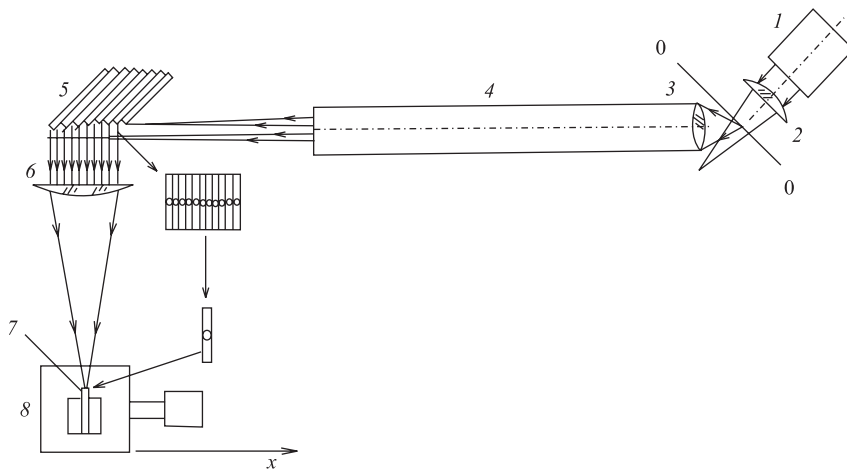


Рис. 6. Схема эксперимента с паутиной, расположенной под углом 45° к оптической оси системы. См. текст

В следующем эксперименте на стеклянный ортогонализатор изображений было направлено протяженное изображение паутины, наклоненной к оптической оси системы под углом 45° . Схема эксперимента показана на рис. 6: 1 — одномодовый лазер мощно-

стью 6 мВт; 2 — микрообъектив $6,3 \times 0,16$; 3 — микрообъектив $8 \times 0,16$; 4 — удлиненный тубус; 5 — стеклянный ортогонализатор изображений; 6 — цилиндрическая линза с фокусным расстоянием 110 мм; 7 — фотодиод BPW21R с защитной трубкой из черной бумаги; 8 — система перемещения фотодиода вдоль горизонтальной оси с шагом 0,25 мм.

Справа от цилиндрической линзы 6 показано расположение зеркальных торцов стеклянного ортогонализатора изображений 5, а также точечноподобный сигнал, соответствующий освещенной части паутины.

Сходящийся пучок света после микрообъектива 2 не попадает в апертуру микрообъектива, благодаря чему в системе формируется темнопольное изображение паутины. Пример темнопольной фотографии паутины на входе ортогонализатора 7 дан на рис. 7.



Рис. 7. Темнопольная фотография паутины в плоскости, перпендикулярной лучам света, на входе ортогонализатора изображений

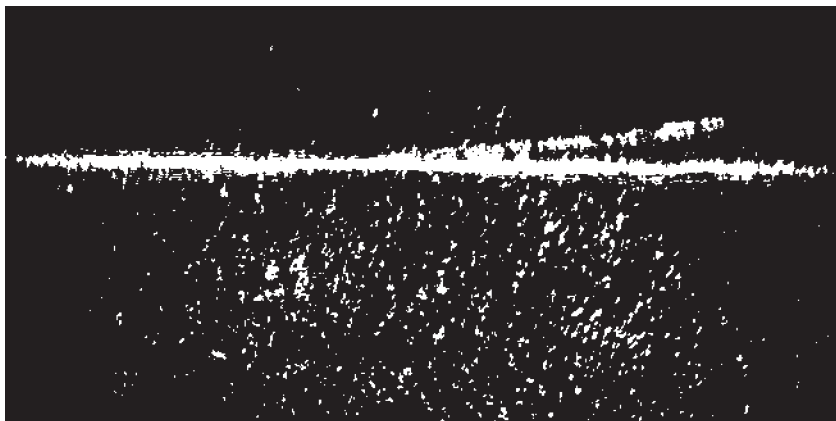


Рис. 8. Схема определения точки фокуса на темнопольной фотографии паутины при помощи явления каустики

Для того чтобы точно определить положение точки острого фокуса, использовалось свойство каустики, подробно исследованное в [2]. Кроме яркого изображения паутинки мы видим также менее яркую линию. Точка пересечения этих двух линий находится в точке фокуса. На рис. 7 точка фокуса находится в левой части всего изображения, а на рис. 8 — в центральной части изображения паутинки.

2. СТРУКТУРА ВЫХОДНОГО СИГНАЛА

При помощи установки, показанной на рис. 6, была исследована структура выходного сигнала, формируемого в фокальной плоскости цилиндрической линзы b с фокусным расстоянием 110 мм. На рис. 9 приведено распределение интенсивности света на входе фотодиода 7, рабочая часть которого имела размеры 2×2 мм. Ширина пика на полувысоте равна $\Gamma_{1/2} = 2,1$ мм. После того как перед фотодиодом поместили щель шириной 0,6 мм, ширина пика на высоте уменьшилась до $\Gamma_{1/2} = 1,0$ мм (рис. 10). Наконец, была использована система со спектральной щелью 0,4 мм (рис. 11). Из этих данных можно сделать вывод о том, что ширина распределения света в фокусе цилиндрической линзы b равна 0,8 мм, а угловое разрешение равно $0,8/110 \approx 0,7 \cdot 10^{-2}$ рад. Напомним, что главной причиной низкого углового разрешения, $20'$, является непараллельность зеркальных ламелей.

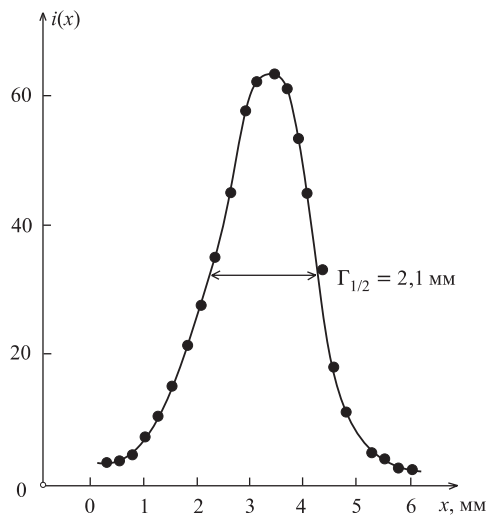


Рис. 9. Распределение интенсивности света в пике, зарегистрированное фотодиодом 7 размером 2×2 мм. Схему измерений см. на рис. 6. Ширина пика на полувысоте $\Gamma_{1/2} = 2,1$ мм

Теперь рассмотрим двумерное поле сигналов (рис. 12), которое формируется цилиндрической линзой b . Горизонтальная ось этого поля соответствует повороту исходной паутинки на угол β в меридиональной плоскости, а вертикальная ось соответствует выходу паутинки из меридиональной плоскости в сагиттальную плоскость, находящуюся на высоте ε . При этом точка O' должна оставаться на исходном месте.

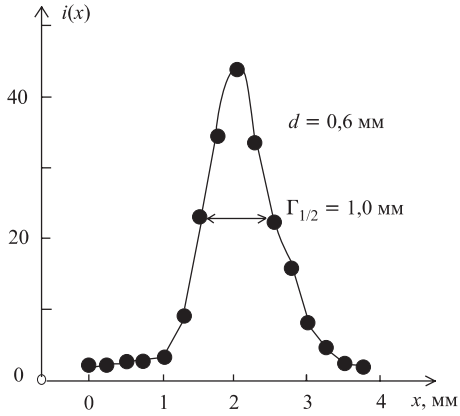


Рис. 10. Распределение интенсивности света в пике, зарегистрированное при помощи щели шириной 0,6 мм. $\Gamma_{1/2} = 1,0$ мм

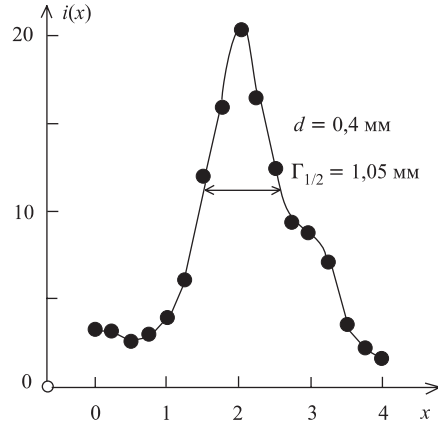


Рис. 11. Распределение интенсивности света в пике, зарегистрированное при помощи щели шириной 0,4 мм. $\Gamma_{1/2} = 1,05$ мм

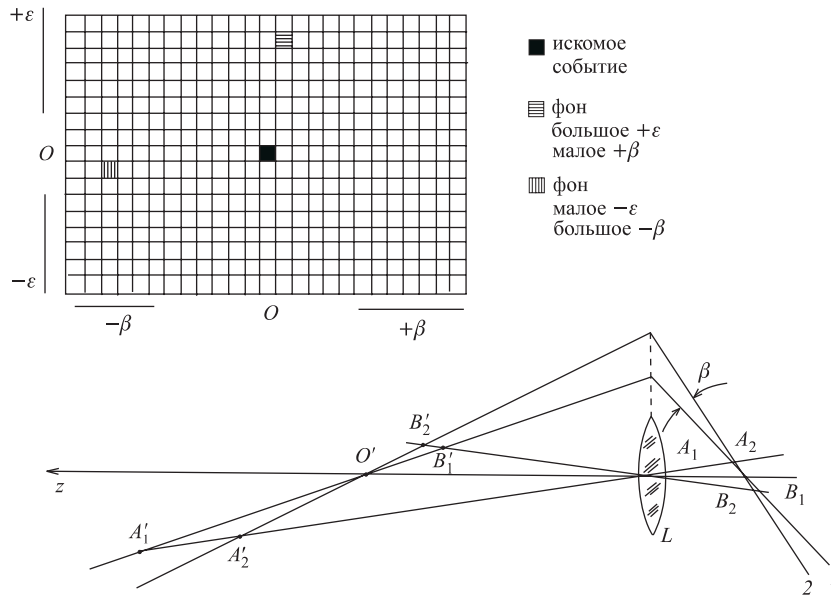


Рис. 12. Слева сверху: двумерное поле сигналов в фокальной плоскости цилиндрической линзы. Внизу: геометрия поворота линейного объекта на угол β и вид нового протяженного изображения линейного объекта

Процесс перехода линейного объекта из меридиональной плоскости в сагитальную плоскость имеет свои особенности (рис. 13). В верхней части рис. 13 приведена известная картина формирования протяженного изображения наклонного линейного объекта AOB . На среднем рисунке показан ход лучей, образующих изображение O' точки O . Наконец,

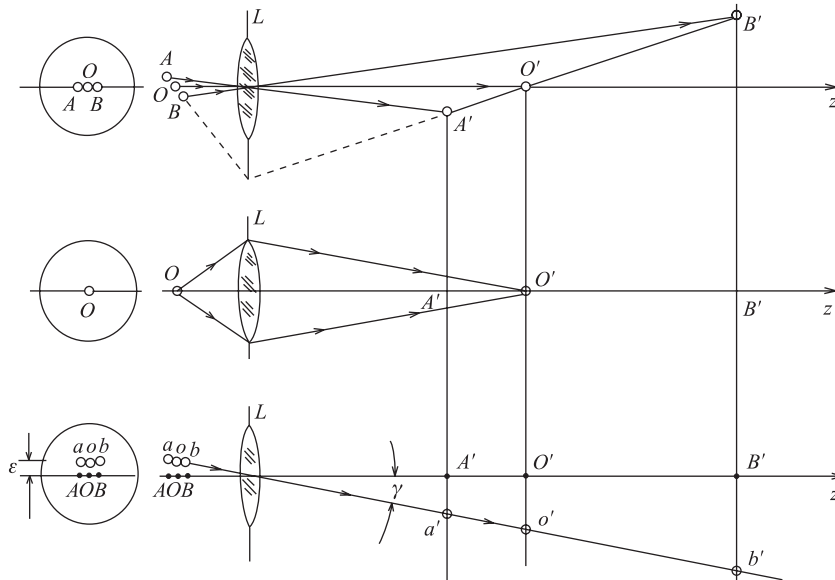


Рис. 13. Схема формирования протяженного линейного объекта «*aob*», расположенного в сагиттальной плоскости. Расстояние между сагиттальной плоскостью и меридиональной плоскостью равно ε . Вверху: схема формирования протяженного изображения объекта *AOB*, находящегося в меридиональной плоскости. В центре: ход лучей света, образующих изображение точки *O*. Внизу: схема формирования протяженного изображения линейного объекта «*aob*», находящегося в сагиттальной плоскости

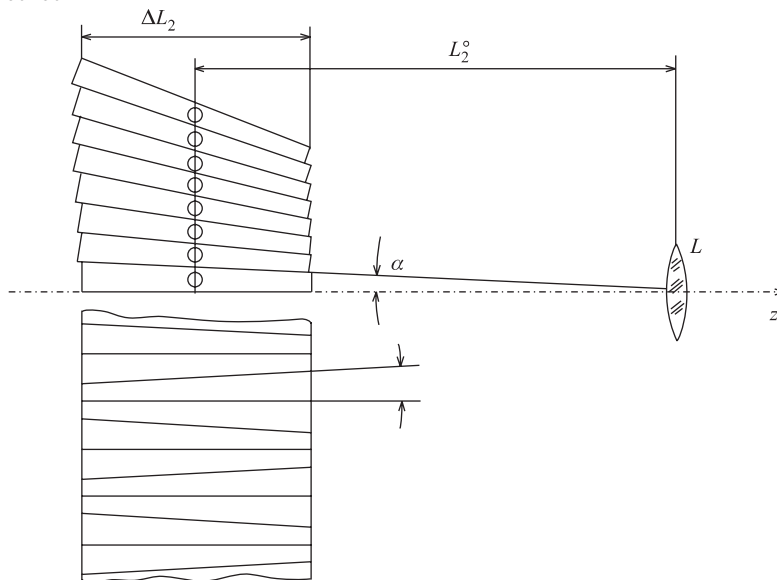


Рис. 14. Схема многоэлементной цилиндрической линзы и расположение плоскостей разреза исходной цилиндрической линзы на ее составляющие компоненты

внизу показано, каким образом линейный объект « aob », расположенный в сагиттальной плоскости на расстоянии ε от меридионального сечения с $\varepsilon = 0$, образует протяженное изображение линейного объекта « $a'o'b'$ ». Так как угол γ мал, то расстояние между линейным объектом и линзой L будет практически таким же, как и для линейного объекта AOB . Поэтому протяженное изображение « $a'o'b'$ » представляет собой проекцию точек A' , O' и B' на луч света, который идет от линейного объекта « aob » через центр линзы L .

Отсюда следует, что цилиндрическая линза δ , приспособленная для формирования протяженных изображений сагиттальных линейных объектов, должна быть многоэлементной, как это показано на рис. 14. В нижней части этого рисунка дана схема расположения плоскостей разреза исходной однородной (нестеклянной) цилиндрической линзы на новые элементы.

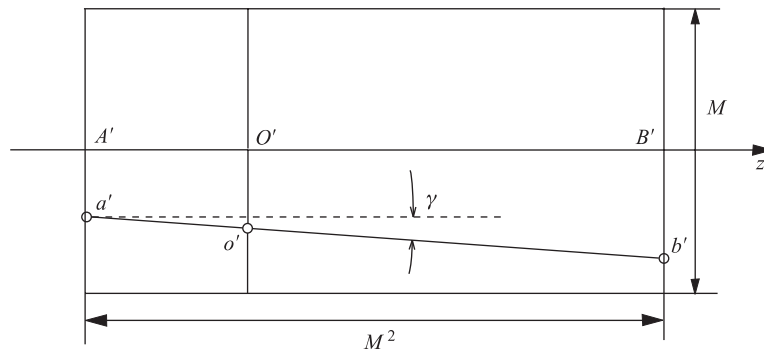


Рис. 15. Двумерное поле в фокальной плоскости цилиндрической линзы, на котором показаны два протяженных изображения: 1) $A'O'B'$ от линейного объекта в меридиональной плоскости и 2) $a'o'b'$ от линейного объекта в сагиттальной плоскости. Масштаб вдоль горизонтальной оси равен M^2 , а масштаб вдоль вертикальной оси равен M

Наконец, из сказанного выше следует, что линейные коэффициенты увеличения вдоль горизонтальной и вертикальной осей оказываются различными. Вдоль горизонтальной оси этот линейный коэффициент увеличения равен M^2 , а вдоль вертикальной оси он равен M (рис. 15).

ЗАКЛЮЧЕНИЕ

1. Описаны эксперименты с протяженным изображением наклонного линейного объекта. Минутная операция перефокусировки по глубине, протяженное изображение наклонного линейного объекта сфокусировали в точечноподобный сигнал при помощи стеклянного ортогонализатора изображений.

2. Тем самым было экспериментально доказано, что ортогонализатор изображений формирует пространственно-когерентное поле.

3. Ширина пика на полувысоте кривой распределения света в фокальной плоскости цилиндрической линзы равна 0,8 мм, что соответствует угловому разрешению $0,7 \cdot 10^{-2}$ рад.

4. Масштаб двумерного поля сигналов, формируемых в фокальной плоскости цилиндрической линзы, вдоль горизонтальной оси равен M^2 , а вдоль вертикальной — M , где M — коэффициент линейного увеличения изображающей линзы.

Благодарности. Автор выражает признательность проф. А. Г. Ольшевскому за постоянную поддержку работ по конфокальному сканеру вертикальных следов частиц.

Автор благодарит проф. Ю. А. Батусова за обсуждение возможных применений ортогонализатора изображений в методе ядерной фотоэмульсии.

Автор благодарит студентов Костромского государственного университета С. В. Розова и И. Е. Смирнову за активное участие в экспериментах, а также А. Т. Маркова и И. Е. Егорущкина из отделения опытно-экспериментального производства ЛЯП за полезные советы и помощь в изготовлении стеклянного ортогонализатора изображений.

СПИСОК ЛИТЕРАТУРЫ

1. *Soroko L. M.* Confocal scanner for vertical particle tracks in the nuclear photoemulsion. JINR Commun. E13-2005-55. Dubna, 2005; // Part. Nucl., Lett. 2006. V. 3, No. 2(131). P. 111–117.
2. *Astakhov A. Ya. et al.* Dark-field scanning confocal microscope for vertical particle tracks in nuclear emulsion. JINR Commun. E13-99-342. Dubna, 1999.

Получено 28 июня 2005 г.