

УДК 621.384.6

СИСТЕМА ДИАГНОСТИКИ, КОНТРОЛЯ И УПРАВЛЕНИЯ УСТАНОВКИ LEPTA

А. Г. Кобец, Ю. В. Кортаев, А. Ю. Рудаков

Объединенный институт ядерных исследований, Дубна

Накопитель LEPTA предназначен для проведения экспериментов с интенсивным потоком позитрония. Система диагностики, контроля и управления накопителя состоит из нескольких персональных компьютеров и электронного оборудования, сгруппированного в соответствии с функциональным назначением. Используются устройства, разработанные в стандарте КАМАК, контрольно-измерительные приборы, а также специально разработанные и встроенные в оборудование накопителя блоки контроля и управления.

The Low Energy Particle Toroidal Accumulator (LEPTA) is expected to provide experiments with intense flux of positronium. The diagnostic and control system consists of PCs and electronic equipment and devices grouped in accordance with their applications. There are devices in standard CAMAC, instrumentation and specially designed control cards embedded in LEPTA equipment.

ВВЕДЕНИЕ

Целью проекта LEPTA является создание накопителя позитронов на энергию 10 кэВ с электронным охлаждением циркулирующего позитронного пучка. Основное назначение этого накопителя — генерация интенсивного потока позитрония, связанного состоянием электрона и позитрона, и, в комплексе с накопителем антипротонов низкой энергии, синтез направленных потоков атомов антиводорода. На потоках позитрония в вакууме возможно выполнение экспериментов в принципиально новой постановке без возмущающего влияния среды, характерного для схемы генерации позитрония в мишени. Точность измерения времени жизни орто- и парасостояний позитрония, тонкой структуры спектра, вероятности распада с нарушением сохранения импульса и четности может быть существенно повышена по сравнению с традиционными методиками [1].

1. УСТАНОВКА LEPTA

Главные особенности накопителя LEPTA — фокусировка продольным магнитным полем и электронное охлаждение позитронов [2–7]. Накопитель (рис. 1) состоит из двух тороидальных соленоидов (6) и двух прямолинейных, соединенных в рейстрек.

На одном из двух прямолинейных участков соленоиды имеют форму цилиндра круглого сечения (7, 8), а на другом участке — форму цилиндра с овальным сечением (4), это так называемые септумные соленоиды. Электронная пушка, коллектор и инжектор позитронов расположены внутри дополнительных соленоидов. Все соленоиды окружены общим магнитным экраном. Вакуумная камера расположена внутри соленоидов. Однооборотная инжекция позитронов осуществляется при помощи электрического кикера.

Долговременная устойчивость движения позитронного пучка обеспечивается дополнительной спиральной квадрупольной линзой (7), которая формирует магнитное поле, подобное полю в «стеллаторе». Специальные септумные обмотки и центробежный дрейф электронов в тороидальных соленоидах используются для совмещения и разведения позитронного и охлаждающего электронного пучков.

Инжектор позитронов (1, 2) [8] состоит из форинжектора и позитронной ловушки. В качестве источника позитронов используется β^+ -активный изотоп ^{22}Na . Тестирование всех систем инжектора будет осуществляться с использованием источника малой активности. Для получения требуемой интенсивности пучка на выходе необходим источник с активностью 50–100 мКи.

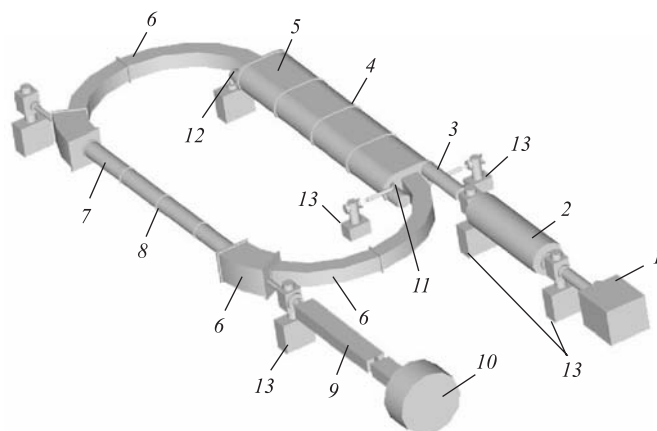


Рис. 1. Схема накопителя LEPTA. 1 — форинжектор позитронов; 2 — позитронная ловушка; 3 — секция инжекции позитронов; 4 — септумные соленоиды; 5 — кикер (расположен внутри септумного соленоида); 6 — тороидальные соленоиды; 7 — соленоид и спиральная квадрупольная линза (расположенная внутри него); 8 — прямолинейный соленоид секции электронного охлаждения; 9 — анализирующий магнит; 10 — детектор; 11 — электронная пушка; 12 — коллектор электронов; 13 — вакуумный насос

2. СИСТЕМА УПРАВЛЕНИЯ

С точки зрения электронного оборудования в установке LEPTA можно выделить следующие группы устройств: 1) питание магнитной системы и коррекций магнитного поля; 2) питание системы инжекции накопителя; 3) измерительные устройства и система диагностики.

Питание магнитной системы (рис. 2) включает в себя два источника стабильного тока (ИСТР). Один питает все соленоиды накопителя, другой — магнитную систему инжектора позитронов. Так как все соленоиды накопителя имеют разные геометрические размеры, а запитываются последовательно, то для выравнивания полей в них служат два токовых шунта. Для корректировки полей на стыках соленоидов и настройки орбиты пучка

используются корректирующие катушки, которые запитываются от источников питания постоянного тока.

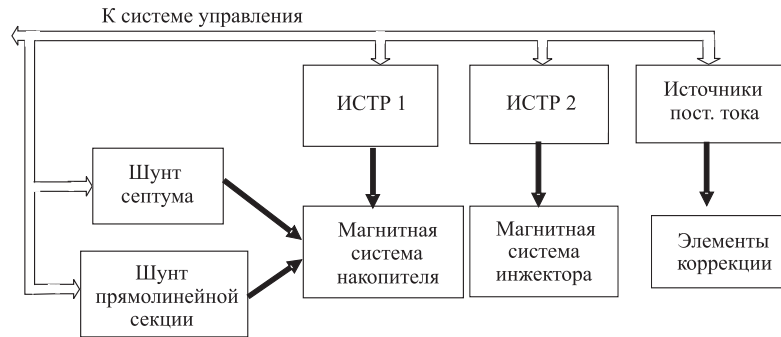


Рис. 2. Схема питания магнитной системы накопителя

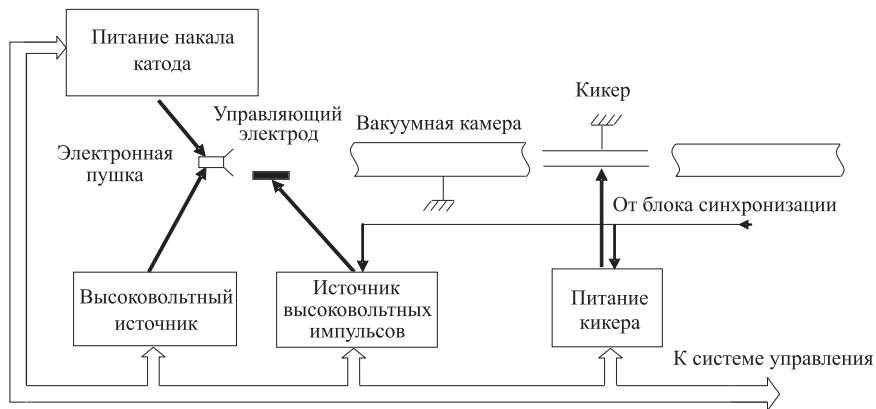


Рис. 3. Схема питания системы инжекции

Система инжекции (рис. 3) позволяет инжектировать в накопитель электронные пучки различной энергии и интенсивности. Импульсный кикер служит для вывода пучка на равновесную орбиту. Он включается перед началом инжекции и выключается после заполнения орбиты. Время заполнения всей орбиты накопителя при энергии 10 кэВ составляет ~ 300 нс. Работой системы управляет 16-канальный блок синхронизации, который выдает импульсы запуска и управления на различные устройства накопителя с задержками длительностью от 20 нс до 200 с, с шагом 20 нс. Контроль тока инжекции осуществляется с помощью индукционного датчика.

Главные функции системы диагностики — это сбор и сохранение информации, графическое представление сигналов, сравнение амплитуд сигналов с безопасным уровнем и сигнализация об опасных режимах работы.

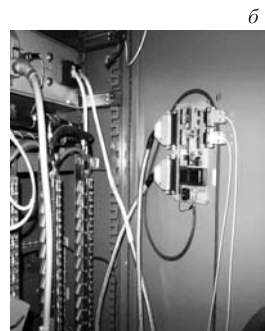
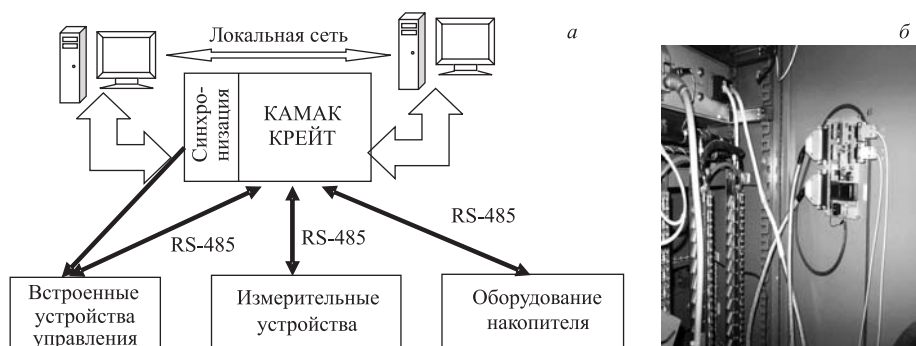


Рис. 4. Система управления и сбора информации. а) Структурная схема; б) встроенная плата управления и сбора информации

Система управления и сбора информации установки LEPTA (рис. 4, а) имеет двух-уровневую структуру. Верхний уровень состоит из нескольких соединенных в локальную сеть ПК. Нижний уровень состоит из ряда устройств, выполненных в стандарте КАМАК. Также в нижний уровень входят различные устройства управления и сбора информации, встроенные в оборудование накопителя (рис. 4, б). Это специально разработанные платы, имеющие микроконтроллерное управление. Они работают полностью автономно, сбор данных ими осуществляется непрерывно. Запись данных в ПК происходит через плату связи RS-485–КАМАК.

Число контролируемых параметров составляет несколько сотен. Некоторые из них (энергия электронного пучка, ток соленоидов и т. д.) измеряются с высокой точностью. Настройка орбиты пучка производится по апертурным диафрагмам, установленным на входе септума, входе и выходе кикера. Положение орбиты циркулирующего пучка по-

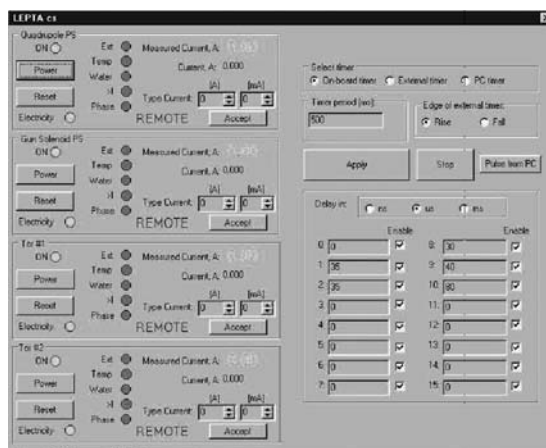


Рис. 5. а) Панель программы управления; б) пульт управления

лучают с помощью двух пикап-станций, которые размещены на входе и выходе секции электронного охлаждения.

Работа системы управления осуществляется под управлением программы (рис. 5, а), работающей по алгоритму, описанному в [8]. Сбор данных происходит непрерывно. Значения сигналов записываются в архив. Туда же записываются параметры за последний час работы. В случае аварийной ситуации эти параметры могут быть вызваны и проанализированы, что позволит исключить подобные ситуации в будущем. Пульт управления установкой показан на рис. 5, б.

ЗАКЛЮЧЕНИЕ

Существующие средства управления и диагностики позволили сформировать равновесную орбиту и произвести пуск установки. В настоящее время автоматизировано управление источниками тока, запущена система синхронизации.

Работа выполнена при поддержке гранта РФФИ № 05-02-16320.

СПИСОК ЛИТЕРАТУРЫ

1. *Meshkov I.* // Part. Nucl. 1997. V. 28. P. 198.
2. *Meshkov I., Skrinsky A.* // Nucl. Instr. Meth. A. 1997. V. 391. P. 205–209.
3. *Мешков И.Н. и др.* // Тр. XVI Совещ. по ускорителям заряженных частиц, Протвино, 20–22 окт. 1998 г. Протвино, 1998. С. 19.
4. *Иванов А.В. и др.* // Тр. XVII Совещ. по ускорителям заряженных частиц, Протвино, 17–20 окт. 2000 г. Протвино, 2001. С. 87.
5. *Korotaev Yu. V. et al.* // 6th Eur. Particle Accelerator Conf., Stockholm, 1998. P. 853.
6. *Ivanov A. V. et al.* // Nucl. Instr. Meth. A. 2000. V. 441. P. 262.
7. *Антропов В.К. и др.* // АЭ. 2003. Т. 94, вып. 1. С. 54–57.
8. *Korotaev I.* // Intern. Conf. on Accelerator and Large Experimental Physics Control Systems, Trieste, Italy, 1999. P. 648–650.