

## **СИСТЕМА СКАНИРОВАНИЯ ПУЧКА ТЯЖЕЛЫХ ИОНОВ УСКОРИТЕЛЯ ДЦ-110**

*Б. Н. Гикал, Е. В. Горбачев, Н. И. Лебедев, А. А. Фатеев*

Объединенный институт ядерных исследований, Дубна

В Лаборатории ядерных реакций ОИЯИ разрабатывается ускорительный комплекс тяжелых ионов для промышленных применений на базе циклотрона ДЦ-110. В этом комплексе предполагается облучать полимерные пленки шириной до 600 мм. В данной работе представлен проект системы сканирования пучка тяжелых ионов, позволяющей проводить равномерную засветку пленки при энергии пучка до 2,5 МэВ/нуклон. Приводятся общая концепция двухканальной сканирующей системы и конструкция основных отклоняющих магнитов.

The heavy ion accelerating complex for industrial applications based on DC-110 cyclotron is under development at Flerov Laboratory of Nuclear Reactions, JINR. The complex will be used for irradiation treatment of polymeric films up to 600 mm width. The project of heavy ion beam scanning system allowing uniform film irradiation with beam energy up to 2.5 MeV/nucleon is presented. The concept of the two-channel scanning system and construction of main deflection magnets is described.

PACS: 29.20.dg; 29.90.+r

### **ВВЕДЕНИЕ**

Система сканирования предназначена для использования в двух каналах транспортировки пучка ионов ускорителя ДЦ-110. Ускоритель предполагается использовать для облучения полимерных пленочных материалов в промышленных или полупромышленных объемах, что предъявляет дополнительные требования к надежности, долговечности и устойчивости режимов работы всех элементов и узлов. Целью данного проекта является разработка общей концепции и блок-схемы сканирующей системы, а также предварительная оценка основных параметров устройства.

### **1. ТРЕБОВАНИЯ И ИСХОДНЫЕ ДАННЫЕ**

Для производства трековых мембран на циклотроне ДЦ-110 будут использованы ионы аргона, криптона и ксенона с параметрами, представленными в табл. 1.

- Как видно из таблицы, наибольшей магнитной жесткостью обладает пучок аргона. Поэтому все предварительные оценки проведены для ионов аргона с зарядом +40 и энергией 2,5 МэВ/нуклон.

- Апертура ионопровода на длине сканирующей системы составляет не менее 90 мм.

Таблица 1.

Типы ускоряемых ионов	A/Z выведенного иона	Энергия иона, МэВ/нуклон
$^{40}\text{Ar}^{+6}$	6,667	2,5
$^{86}\text{Kr}^{+13}$	6,615	2,5
$^{132}\text{Xe}^{+20}$	6,6	2,5

- Мишень находится на расстоянии  $\geq 10$  м от сканирующих устройств, и область сканирования пучка на мишени имеет размеры 300 мм по вертикали и 700 мм по горизонтали.
- Устройства сканирования должны обеспечивать равномерность засветки всей площади мишени пучком ионов не хуже  $\pm 10\%$ .

## 2. ПРЕДВАРИТЕЛЬНЫЕ ОЦЕНКИ И КРАТКОЕ ОПИСАНИЕ СИСТЕМЫ

Были рассмотрены варианты сканирования как магнитным полем, так и с помощью электростатических deflectорных пластин. Для оценок принимались базовая длина исполнительного элемента 1 м и база сканирования 10 м.

Для горизонтального электростатического deflectора расчетная напряженность поля превысила 10 кВ/см, что представляется слишком большой величиной, если учесть реальные возможности получения высокого вакуума в области сканера.

Для вертикального электростатического deflectора напряженность поля составила  $\sim 5$  кВ/см, что представляется реализуемым, но потребует установки дополнительного вакуумного оборудования.

Поэтому было решено использовать только магнитные отклоняющие элементы.

Схема расположения основных элементов вдоль каждого из двух каналов сканирования показана на рис. 1.

Для развертки пучка ионов предполагается использовать сканирующие магниты с косинусоидальными обмотками и магнитными экранами, изготовленными из шихтованного электротехнического железа.

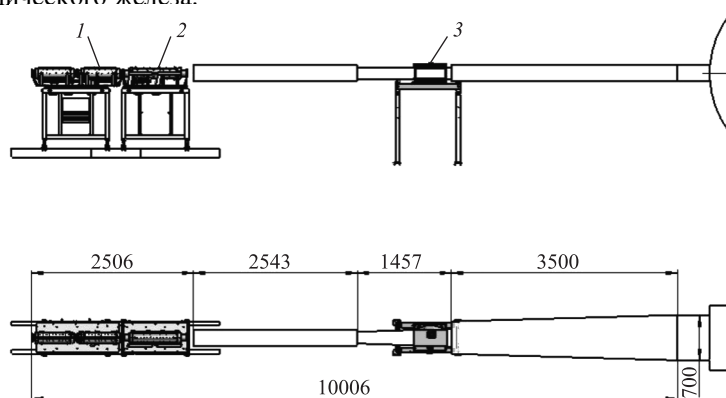


Рис. 1. Расположение основных элементов канала сканирования

Сканирующие магниты:

- VS — магнит для отклонения по вертикали; длина магнита 800 мм; охлаждение воздушное с помощью вентилятора.
- HS1 и HS2 — сканирующие магниты для отклонения по горизонтали; длина каждого магнита 600 мм; охлаждение воздушное с помощью вентилятора.

В качестве питающих генераторов используются мостовые инверторы, которые преобразуют постоянное напряжение в двуполярные прямоугольные импульсы, следующие с заданной частотой ( $f = 80-150$  Гц). При этом в катушках магнита протекает переменный ток пилообразной формы. Модуль управления генерирует частоты, зависящие от режима работы системы, с точностью не хуже 0,01 %. Режим работы системы задается либо локально с помощью клавиатуры и LCD-дисплея, либо с удаленного компьютера по протоколу RS485. Кроме того, модуль управления измеряет токи в отклоняющих устройствах и напряжения питания, осуществляя обратную связь и блокировку работы при аварийных ситуациях, и выполняет другие служебные функции системы в целом.

Генераторы пилообразного тока устанавливаются непосредственно под сканирующими магнитами одного из каналов, крепятся на стойках крепления сканирующих магнитов. Охлаждение генераторов воздушно-принудительное. Переключение генераторов на разные каналы производится электромеханическими реле.

Суммарное выделение тепла в воздух не превышает 1500 Вт.

Полная длина системы, включая соединительные фланцы, составляет 2500 мм.

Горизонтальные сканирующие магниты при базе 10 м обеспечат около 80 % требуемой ширины развертки на мишени. Остальные 20 % достигаются при помощи дополнительной отклоняющей системы, которая представляет собой широкоапертурную дефокусирующую по горизонтали квадрупольную линзу, аналогичную установленной на ускорителе ИЦ-100.

Такая линза, конечно, оказывает влияние на поперечные размеры пучка, но это влияние легко компенсировать подстройкой квадруполь в канале вывода. Использование линзы позволяет упростить конструкцию и существенно снизить энергетические параметры системы горизонтального сканирования.

### 3. КОНСТРУКЦИЯ И ПАРАМЕТРЫ

Конструкции сканирующих магнитов аналогичны разработанным для ускорителя ДЦ-60 и показаны на рис. 2 и 3, а основные параметры приведены в табл. 2.

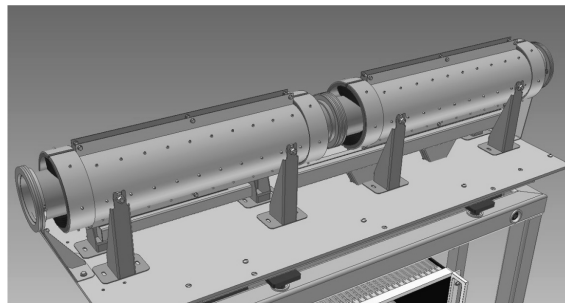


Рис. 2. Магниты горизонтального сканирования

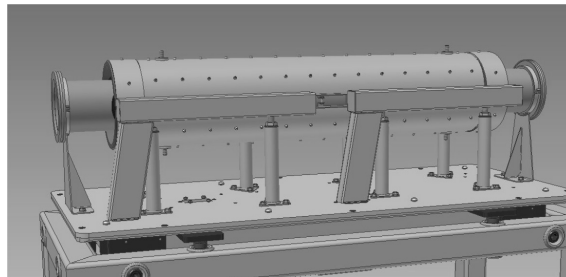


Рис. 3. Магнит вертикального сканирования

Таблица 2.

Параметры	Горизонтальная развертка	Вертикальная развертка
Максимальное отклоняющее поле $B$ , Гс	$\approx 400$	$\approx 300$
Длина устройства $L$ , мм	$2 \times 600$	800
Частота сканирования $f$ , Гц	80–150	80–150
Индуктивность одной обмотки $L$ , мГн	40	55
Пиковый ток в обмотках $I$ , А	15	15
Внутренний диаметр ионопровода, мм	90	100
Длина по фланцам, мм	1400	1100

Конструкция широкоапертурной линзы показана на рис. 4.

Максимальный ток в обмотках 20 А, при этом градиент составляет 30 Гс/см.

Оптимальное соотношение частот развертки по вертикали и по горизонтали выбирается в зависимости от скорости движения пленки.

В качестве генератора магнитного поля используется мостовой инвертор, который преобразует постоянное напряжение в двуполярные прямоугольные импульсы, следующие с заданной частотой ( $f = 80\text{--}150$  Гц). При этом в катушках магнита протекает переменный ток пилообразной формы.

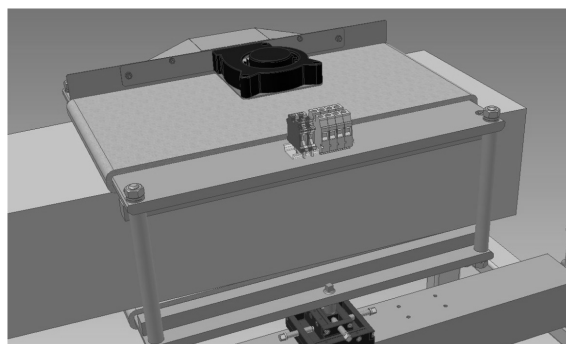


Рис. 4. Бесплюсный широкоапертурный квадруполь

СПИСОК ЛИТЕРАТУРЫ

1. *Гикал Б. Н. и др.* Канал для прикладных исследований на пучках ионов низких энергий циклотрона ДЦ-60. Препринт ОИЯИ Р9-2006-38. Дубна, 2006.
2. *Гикал Б. Н. и др.* Система сканирования пучка тяжелых ионов // Письма в ЭЧАЯ. 2005. Т. 2, № 3(126). С. 97–101.