

**ОБЪЕДИНЕННЫЙ ИНСТИТУТ ЯДЕРНЫХ ИССЛЕДОВАНИЙ**

9-2002-44

На правах рукописи  
УДК 621.384

**КАЛМЫКОВ**  
Александр Викторович

**КОМПЛЕКСНАЯ СИСТЕМА  
ДЛЯ ИСПОЛЬЗОВАНИЯ В ЭКСПЕРИМЕНТАХ  
В ОБЛАСТИ ПУЧКОВЫХ ТЕХНОЛОГИЙ  
НА БАЗЕ ИМПУЛЬСНОГО СИЛЬНОТОЧНОГО ИСТОЧНИКА  
ЭЛЕКТРОНОВ И ИОНОВ**

Специальность: 01.04.20 — физика пучков заряженных частиц  
и ускорительная техника

Автореферат диссертации на соискание ученой степени  
кандидата технических наук

Дубна 2002

Работа выполнена в Лаборатории физики частиц Объединённого института ядерных исследований.

Научные руководители:

доктор технических наук

кандидат технических наук

Корнев

Сергей Александрович

Сиколенко

Вадим Витальевич

Официальные оппоненты:

доктор технических наук

кандидат технических наук

Заневский

Юрий Вацлавович

Доля

Сергей Николаевич

Ведущая организация: Институт физико-технических проблем (г.Дубна).

Защита диссертации состоится “        ”        2002 г.  
в        часов на заседании диссертационного совета  
Д-720.001.05 при Лаборатории физики частиц Объединённого  
института ядерных исследований, г. Дубна, Московской области.

С диссертацией можно ознакомиться в библиотеке ОИЯИ.

Автореферат разослан “        ”        2002 г.

Учёный секретарь диссертационного совета  
кандидат физико-математических наук

  
Кривохижин  
Василий Геннадьевич

# ОБЩАЯ ХАРАКТЕРИСТИКА РАБОТЫ

## Актуальность темы.

Открытие явления “взрывной электронной эмиссии” и впоследствии “взрывной эмиссии ионов” сделало коренной переворот в физике и технике сильноточных пучков. Это привело к созданию мощных импульсных сильноточных источников электронов и ионов (ИСИЭИ). Такие источники активно применяются в современных радиационных технологиях, таких как поверхностная модификация материалов, синтез полупроводниковых структур, создание плёнок и покрытий с электронным и ионным перемешиванием, стерилизация пищевых продуктов и инструментов, различные применения в области улучшения окружающей среды и т. д.

Исследования, проводимые в этих областях техники, вызывают острую необходимость в создании надёжных в эксплуатации комплексных систем на базе ИСИЭИ для успешного решения прикладных задач, поставленных перед исследователями.

## Цель работы.

Разработка и создание автоматизированной комплексной системы на базе ИСИЭИ для решения прикладных задач. Применение этого комплекса в экспериментах в области пучковых технологий.

## Научная новизна.

1. Разработана и создана автоматизированная комплексная система (КСПТ) для применения в области пучковых технологий. КСПТ состоит из импульсного сильноточного источника электронов и ионов и автоматической системы измерения электрических параметров облучаемых образцов (рис. 1).
  - разработана и создана автоматизированная система управления и контроля установки ИСИЭИ;
  - разработана и создана система экспресс-анализа облучаемых образцов (СЭА) (автоматическое измерение электрических параметров облучаемых образцов);
  - разработано и создано программное обеспечение для комплексной системы КСПТ.
2. С применением системы КСПТ проведены эксперименты, позволившие:
  - обнаружить эффект изменения параметра  $\alpha$  кристаллической решётки при облучении никелевой фольги сильноточным электронным пучком;
  - впервые найти, что модификация поверхностей графитовых электродов сильноточным электронным пучком качественно улучшила характеристики “взрывных”

катодов.

### Практическое значение.

1. Создание автоматизированной системы управления и контроля ИСИЭИ значительно упростило эксплуатацию и в то же время увеличило надёжность работы комплекса КСПТ.

2. Создание автоматической системы экспресс-анализа дало возможность эффективно перестраивать режимы работы установки ИСИЭИ.

3. Модифицированные пучком электронов графитовые электроды нашли широкое применение в импульсных сильноточных источниках электронов и ионов.



*Рис.1. Структурная схема автоматизированной системы КСПТ*

На защиту выносятся следующие тезисы:

1. Разработана и создана автоматизированная комплексная система КСПТ для применения в области пучковых технологий:

- разработана и создана автоматизированная система управления и контроля установкой ИСИЭИ;
- разработана и создана система экспресс-анализа облучаемых образцов;
- разработано программное обеспечение для комплексной системы КСПТ.

2. Обнаружен эффект изменения параметра  $\alpha$  решётки никелевой фольги при её облучении сильноточным электронным пучком.

3. Доказано, что модификация графитовых электродов сильноточным электронным пучком повышает электрическую прочность вакуумных зазоров между ними, увеличивает поверхностную твёрдость.

### Апробация работы.

Основные результаты, изложенные в диссертации обсуждались на научно-методических семинарах Лаборатории физики частиц Объединённого института ядерных исследований, докладывались на XI международной конференции по

импульсной технике (Балтимор, США, 1997г), на ежегодных симпозиумах Лаборатории физики поверхностей (университет Rutgers, NJ, USA), 1998,1999, Международной конференции по металлургическим плёнкам и покрытиям ( Сан-Диего, апрель, 97, США).

Публикации. По материалам диссертации опубликовано в виде статей, препринтов ОИЯИ, докладов и тезисов докладов - 6 работ.

Объём работы. Диссертация состоит из введения, четырёх глав, заключения и списка литературы. Работа изложена на 84 страницах, включает 47 рисунков и таблиц. Список литературы содержит 69 наименований.

#### Содержание работы.

Во введении сформулирована цель работы, кратко изложено содержание глав диссертации и приведены тезисы, выносимые на защиту.

В первой главе приведён краткий обзор существующих импульсных источников электронов и ионов для применения в физических экспериментах. Рассмотрены принципы работы и схемные решения плазменных газоразрядных источников, источников электронов с разрядными катодами, источников с автоэмиссионными эмиттерами и источников электронов и ионов с взрывной эмиссией. Приведены их основные характеристики, преимущества и недостатки.

В настоящее время технологии высокого уровня, основанные на нелинейном взаимодействии импульсного источника энергии с твёрдым телом, физика быстродействующих процессов, физика плазмы вызывают потребность в сильноточных импульсных электронных и ионных источниках и ускорителях. Плотность тока термоэлектронной эмиссии ограничена температурой плавления эмиттера. С помощью автоэлектронной эмиссии принципиально возможно получение  $j \sim 10^6-10^8$  А/см<sup>2</sup>, но для этого нужны эмиттеры в виде совокупности большого числа острых идентичной формы, что практически невозможно. Открытие “взрывной эмиссии” электронов и ионов сделало коренной переворот в физике и технике сильноточных пучков. Это позволило создать простые и надёжные в эксплуатации сильноточные импульсные электронные и ионные источники для проведения исследований в области радиационных технологий, физике твёрдого тела, модификации материалов и т. д.

Во второй главе представлено описание установки ИСИЭИ, в основе которой заложены принципы взрывной электронной и ионной эмиссии. Здесь же приводится описание автоматизированной системы управления установкой. ИСИЭИ является составной частью комплексной системы КСПТ, на которой проводятся эксперименты по

напылению, синтезу и модификации новых материалов. На рис.2 приведена структурная схема ИСИЭИ. Установка состоит из вакуумного диода, в котором создаются электронные и ионные пучки, вакуумной системы, генератора импульсов напряжения (ГИН), который запитывается от высоковольтного выпрямителя ВС-70,

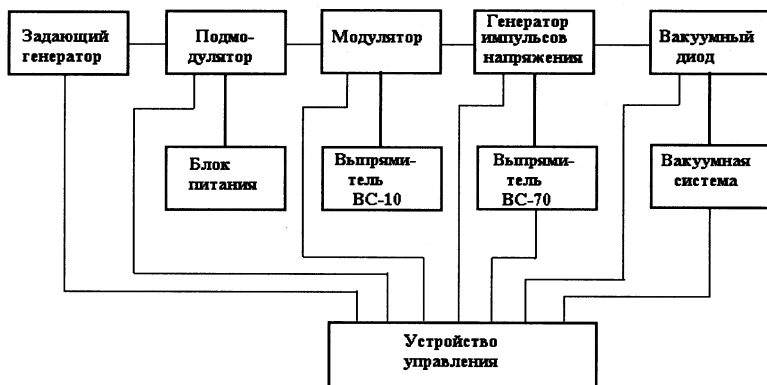


Рис.2. Структурная блок-схема установки ИСИЭИ

и системы управления.

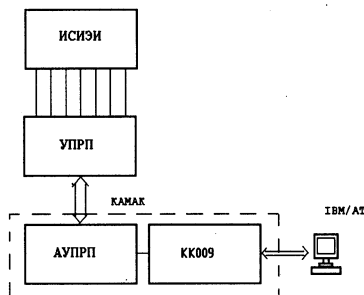
В качестве генератора ГИН используется промышленный генератор Аркадьева-Маркса ГИН-400. Вакуумная система состоит из вакуумного агрегата ВА-0,5 с заливной азотной ловушкой и форвакуумного насоса 2НРД-5ВР. Давление остаточного газа в камере  $\sim 5 \cdot 10^{-5}$  Торр.

Параметры установки ИСИЭИ:

- кинетическая энергия пучка  $W=300$  кэВ;
- длительность импульса пучка  $t_n=300$  нс;
- ток электронного пучка  $I_e=1000$  А;
- ток ионного пучка  $I=140$  А.
- частота импульсов пучка  $f=1-10$  Гц

На рис.3 показана блок-схема разработанной двухуровневой автоматизированной

системы управления установки ИСИЭИ. На нижнем уровне осуществляется автономное управление и контроль параметров установки. В автономном режиме под управлением



микроконтроллера К1816ВЕ51, расположенном в блоке УППП проводится диагностика электронной аппаратуры и подготовка к облучению (откачка вакуумной системы, включение силовых установок и т. д.).  
Общее управление всей системы КСПТ (верхний уровень управления)

Рис.3 Блок-схема системы управления ИСИЭИ

осуществляется компьютером, который связан с блоком УППП через контроллер КК009 и адаптер АУППП, выполненные в стандарте КАМАК. Здесь задаются режимы работы установки ИСИЭИ и обрабатываются данные, полученные в результате диагностики аппаратуры и облучения.

Пакет программ, поддерживающий работу установки ИСИЭИ, обеспечивает управление электронной аппаратурой, осуществляет предварительную обработку с выводом на печать, заносит результаты измерения в базу данных, является частью общего программного обеспечения системы КСПТ. Программы написаны на языке TURBO PASCAL и ASSEMBLER.

Далее приводится описание диагностической аппаратуры, используемой для измерения параметров электронного и ионного пучка: цилиндры Фарадея, интегрирующие пояса Роговского для измерения тока пучка, высоковольтные делители для измерения напряжения на источнике частиц и т. д. Исследование топографии поверхности образцов проводилось на растровом электронном микроскопе JSM-840, Распределение профиля концентрации по глубине - методом обратного резерфордовского рассеяния протонов (РРС) и методом вторичной ионной масс-спектропии (ВИМС), фазовый анализ проводился по данным рентгеновской дифракции на установке ДРОН-3. На системе экспресс анализа (СЭА) измерялись электрические параметры облученного образца: снималась вольт- амперная и вольт-

фарадная характеристика; измерялась проводимость “четырёх зондовым” методом.

В третьей главе приводится описание автоматической системы экспресс-анализа облучаемых образцов (СЭА), созданной в лаборатории ЛФЧ ОИЯИ, для совместной работы с установкой ИСИЭИ в составе комплексной системы КСПТ. Система СЭА предназначена для автоматического измерения электрических параметров (снятие вольт-амперных и вольт- фарадных характеристик, измерение удельного сопротивления “четырёх зондовым” методом) облучаемых образцов. По результатам такого экспресс-анализа оперативно вносятся коррективы в режим облучения.

#### Технические параметры СЭА:

##### 1. Измерение вольт-амперных характеристик:

- диапазон задаваемых дискретных напряжений 0,1-200 В;
- минимальный шаг задаваемого напряжения 0,02 В для  $U < 20$  В;  
0,2 В  $U > 20$  В;
- максимальный ток 1 А при  $U < 20$  В;  
0,01  $U > 20$  В.

##### 2. Измерение удельной проводимости:

- диапазон рабочих токов  $10^5 - 10^{-1}$  А;
- диапазон измеряемого удельного сопротивления  $10^3 - 10^3$  Ом·см;
- точность измерения 0,5%.

##### 3. Измерение вольт-фарадных характеристик:

- диапазон измеряемых ёмкостей 1-1500 пФ;
- точность измерения ёмкости 0,5%;
- диапазон частот рабочих токов 1-50 кГц;
- диапазон задаваемых дискретных напряжений 0,1-200 В;
- минимальный шаг задаваемого напряжения 0,02 В для  $U < 20$  В;  
0,2 В для  $U > 20$  В;

Аппаратура СЭА выполнена в стандарте КАМАК. На рис.4 показана структурная блок-схема системы экспресс-анализа. Разработанные блоки ВАХ и УСМ работают в режиме снятия вольт-амперной характеристики и измерения удельного сопротивления. Ёмкостные параметры и вольт-фарадная характеристика измеряются блоком ВФХ.



Функциональная схема блока ВАХ показана на рис.5. В блоке ВАХ расположены управляемый источник напряжения и схемы управления снятия вольт-амперной характеристики. Вся силовая часть вынесена в блок УСМ.

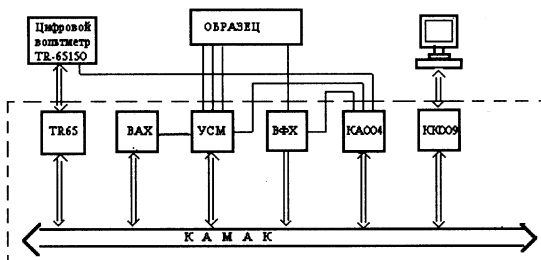


Рис.4. Структурная блок-схема системы СЭА

Здесь находятся усилители мощности УС200 ( $U=200\text{ В}$ ,  $I=10\text{ мА}$ ,  $P=10\text{ Вт}$ ), УС20 ( $U=20\text{ В}$ ,  $I=1\text{ А}$ ,  $P=20\text{ Вт}$ ).

Погрешность канала задания дискретного напряжения на нагрузке определяется формулой:  $\delta S = 1/2 \cdot U_{\text{мзр}} + E_{\text{сдв}} + k \cdot \Delta E + f(E_{\text{вх}}/C^0)$ , где  $1/2 U_{\text{мзр}}$  - ошибка квантования;  $E_{\text{сдв}}$  - напряжение на нагрузке при отсутствии сигнала на входе канала “задания напряжения”;  $k \Delta E$  - погрешность коэффициента передачи канала;  $f(E_{\text{вх}}/C^0)$  - ошибка из-за влияния температуры на элементы канала.

Для задания напряжения с заданной точностью был применён метод минимизации рассогласования  $\Delta U = U_{\text{зад}} - U_{\text{изм}}$ . Измерение заданного дискретного напряжения производится цифровым вольтметром TR65150. В среднем требуется 2-3 итерации, чтобы рассогласование  $U$  попало в заданный диапазон точности.

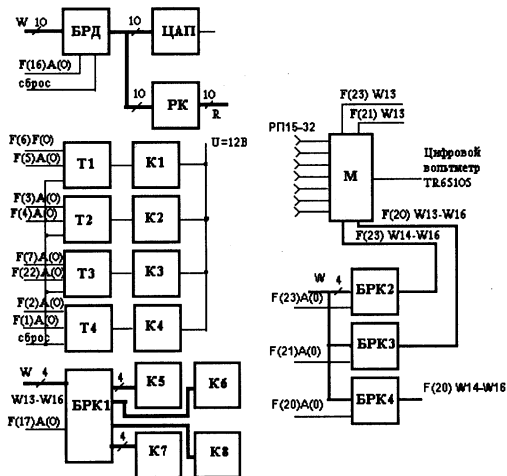


Рис.5. Функциональная схема блока VAX

Удельное сопротивление измерялось “четырёх зондовым” методом. Система зондов представляет собой матричную головку с датчиками, расположенными в вершинах квадрата. Такое расположение зондов обеспечивает уменьшение случайных ошибок измерения. Это достигается за счёт выполнения измерений при пропускании тока последовательно через каждую пару соседних зондов, изменяя полярность приложенного напряжения и последующего вычисления среднего значения удельного сопротивления по результатам восьми измерений. Удельное сопротивление вычисляется по формуле:  $\rho = 2\pi S (2-\sqrt{2}) U_{3,4} / I_{1,2}$ ;

где  $S$  - расстояние между зондами;  $I_{1,2}$  - заданный ток, пропущенный между зондами 1,2;  $U_{3,4}$  - измеренное напряжение между зондами 3,4.

Разработанный в стандарте КАМАК блок ВФХ совместно с цифровым вольтметром TR65150, подключённым через адаптер TR65 к магистрали КАМАК (рис.4), осуществляют ёмкостные измерения параметров облученных полупроводниковых образцов. Ёмкостные методы измерения параметров полупроводника основаны на определении зависимости ёмкости структуры, обусловленной наличием объёмного заряда в поверхностной области полупроводника от приложенного к ней напряжения. В основу измерения был положен метод сравнения токов, пропущенных через эталонные конденсаторы, с током, текущим через измеряемую ёмкость. На рис.6 показана функциональная схема блока ВФХ.

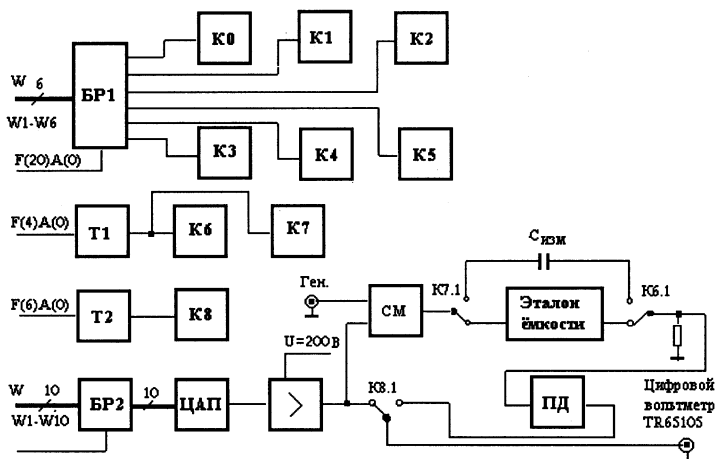


Рис.6. Функциональная схема блока ВФХ

На начальном этапе снимается калибровочная характеристика измерительного канала  $I_{ст.} = f(C_{ст.})$ . Затем на том же канале и практически в одно и то же время измеряется ток текущий через образец. По калибровочной характеристике определяют значение измеренной ёмкости:

$$C_{изм} = C_{i+1} + (C_i - C_{i-1}) \cdot I_{изм} / (I_i - I_{i-1}).$$

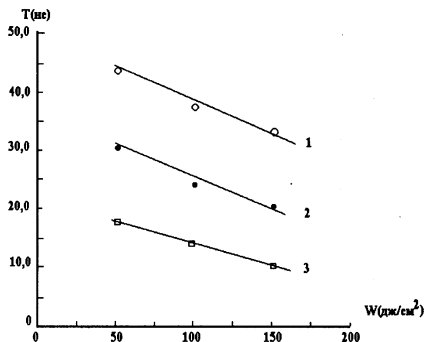
Пакет программ, поддерживающий работу СЭА, является частью программного обеспечения комплексной системы КСПТ. Он состоит из семи оверлейных

блоков, содержащих программы снятия вольт-амперных и вольт-фарадных характеристик, измерения удельного сопротивления, тестирования электронной аппаратуры, программы базы данных облучаемых образцов. Пользовательский интерфейс разработан в виде табличных окон с многоуровневой структурой.

Четвёртая глава посвящена прикладному применению системы КСПТ по напылению плёнок, синтезу и модификации материалов сильноточными электронными и ионными пучками.

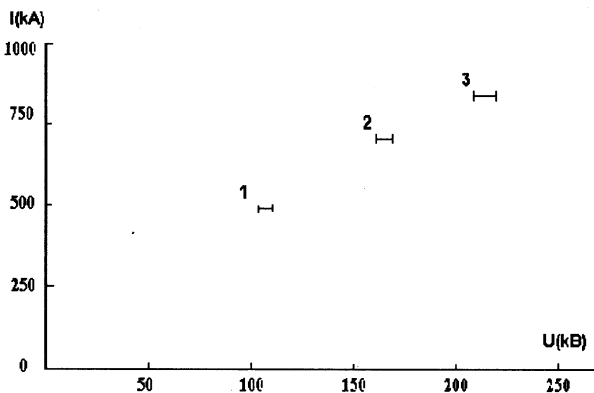
При облучении образца импульсным сильноточным пучком электронов и ионов энергия передаётся за очень короткое время в ограниченную область взаимодействия пучка и облучаемого вещества. (Электронный пучок с током  $I=1000$  А, при длительности импульса  $t_{\text{и}}=300$  нс, кинетической энергии  $E=300$  кэВ, обладает энергией за один импульс  $W=U \cdot I \cdot t=90$  Дж.) Длительность развития тепловых процессов на глубине пробега электронов и ионов много больше, чем время взаимодействия пучка с веществом ( $t_{\text{и}}=300$  нс). Следовательно, в ограниченном объёме взаимодействия пучка и облучаемого вещества реализуется условие адиабатического распространения тепла. В таком случае при облучении образца в локальной области взаимодействия температура на глубине пробега электронов равна:  $T=2W \cdot t / (b \cdot S \cdot \rho)$ , где  $W$ - плотность мощности пучка,  $t$  - длительность пучка,  $S$  - площадь облучаемой поверхности,  $\rho$  - плотность облучаемого образца,  $b=2\lambda / \rho c$  ( $\lambda$  - тепловая проводимость,  $c$  - тепловая ёмкость). Температура в приграничном слое облучения образца может достигать несколько тысяч градусов К. Взаимодействие импульсного пучка электронов и ионов с твёрдым телом характеризуется фазовыми переходами, связанными с быстрым нагревом тела на глубине пробега электронов и ионов и последующим охлаждением. Поскольку проникновение сильноточного пучка электронов и ионов сопровождается таким неоднородным высокоскоростным разогревом вещества, то в нём возникают упругие напряжения и деформации. При этом внутри облученной области давление, вызванное градиентом теплоты достигает  $\sim 10^{10}$  Па. Возникает ударная волна. В результате теплового и ударного воздействия в зоне взаимодействия электронного и ионного пучка с облучаемым образцом происходят различные структурные изменения. Толщина этой зоны определяется кинетической энергией пучка и величиной пробега электронов и ионов в материале облучаемого образца.

Модификация графитовых взрывоэмиссионных катодов импульсным сильноточным пучком электронов.



Облучение поверхности графитового электрода импульсным пучком электронов проводилось на КСПТ при ускоряющем напряжении  $U=200-300$  кВ, токе электронного пучка  $I_e=200-1000$  А, длительности

*Рис.7. Зависимость времени задержки между импульсом ускоряющего напряжения и током пучка от энергетической плотности пучка, при различных временах облучения: 1- 1 мин.; 2- 10 мин.; 3- 20 мин*



*Рис.8. Появление пробоя в вакуумном зазоре между модифицированными графитовыми электродами в зависимости от ускоряющего напряжения.*

*1- пробой между не модифицированными электродами; 2- пробой между модифицированными электродами. Время модификации  $t=5$  мин.; 3- время модификации  $t=10$  мин. Расстояние между электродами 10 мм. Давление в камере  $p=5 \cdot 10^{-5}$  Торр.*

импульса  $t=300$  нс, частоте повторений  $f= 1$  Гц. Облучаемый материал – диски из

графита толщиной 5 мм, диаметром 5 и 20 мм. Время облучения 1-10-20 мин. В результате облучения изменилась картина рентгеновской дифрактограммы. Произошло изменение амплитуды пиков на угле  $27^{\circ}$  в 540 раз, что указывает на появление кристаллической фазы. Анализ топографии поверхности облучаемого графита на сканирующем микроскопе JSM-840 выявил появление DLC структуры (алмазноподобной) в приповерхностном слое.

Увеличилась твёрдость поверхности модифицированных графитовых электродов ( $K \approx 10^4$ , при времени облучения 1 мин.;  $K \approx 4,7 \cdot 10^4$ , время облучения 10 мин.; частота посылок импульсов 1 Гц; плотность энергии пучка  $100 \text{ Дж/см}^2$ ). Измерения параметров пучка, полученных в результате применения модифицированных графитовых электродов, показали на увеличение стабильности разрядов между электродами  $\Delta j / j \sim 3\%$ . (Стабильность разряда между не модифицированными электродами  $\Delta j / j \sim 15\%$  при ускоряющем напряжении 200-300 кВ).

Результаты измерения параметров электрического разряда (применялся модифицированный графитовый электрод) показаны на рис.7. Из приведённой зависимости видно значительное уменьшение задержки тока пучка от ускоряющего напряжения, что указывает на улучшение эмиссионных свойств модифицированных электродов. На рис.8 представлен график зависимости возникновения пробоя в зазоре между модифицированными графитовыми электродами от ускоряющего напряжения. Испытывались электроды с временем модификации  $t_1=5$  мин. и  $t_2=10$  мин.; зазор между электродами  $d=10$  мм.; давление в камере вакуумного диода  $p=5 \cdot 10^{-5}$  Торр. Из графика видно, что с применением модифицированных электродов в вакуумном диоде напряжение пробоя между электродами увеличилось. Это означает, что электрическая прочность в зазоре возросла.

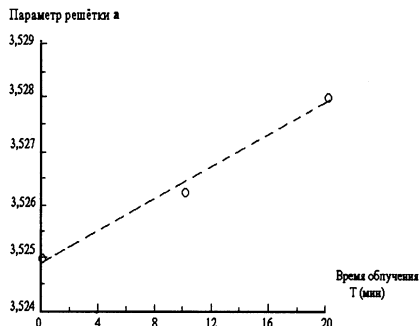
#### Структурные изменения никелевой фольги, индуцированные импульсным электронным пучком.

Параметры пучка установки ИСИЭИ при облучении никелевого образца: энергия пучка  $E=250$  кэВ; ток пучка электронов  $I_e=1000$  А; длительность импульса  $t=300$  нс; частота импульсов  $f=0,2$  Гц.

Перед облучением все фольги были подвергнуты отжигу. Экспериментальные фольги были облучены со временем экспозиции 10 и 20 минут. Контрольная (не облученная) и облученные на ИСИЭИ никелевые фольги исследовались на Фурье

дифрактометре HRFD, обладающем высокой разрешающей способностью.

Параметр решётки  $a$ , ширина решётки и позиции главных дифракционных пиков



были вычислены для всех измеренных образцов. На рис.9 показана рассчитанная по полученным экспериментальным данным зависимость параметра решётки  $a$  от времени облучения никелевого образца, как результат воздействия ударной волны. В диапазоне времени облучения образца от 0-20 мин. с частотой импульсов  $f=0,2$  Гц параметр решётки  $a$  линейно возрастает. Штриховая линия представляет собой линейную аппроксимацию параметра решётки

*Рис.9. Зависимость параметра  $a$  решётки никеля от времени облучения.*

$a = 0,00017t + 3,52495$ . Рекристаллизация от расплава осуществляется в период между импульсами пучка электронов. Этот процесс может сопровождаться частичной аморфизацией облучаемого вещества. Анализы главных дифракционных пиков на всём диапазоне показывают, что они остаются на своих позициях. Следовательно можно сказать, что аморфизация отсутствует.

В заключении сформулированы основные результаты диссертации.

Результаты диссертационной работы.

1. Разработана и создана автоматизированная комплексная система (КСПТ) для использования в экспериментах в области пучковых технологий:

- разработана и создана автоматизированная система управления и контроля установки импульсного высокопоточного источника электронов и ионов (ИСИЭИ);
- разработана и создана автоматическая система измерения электрических параметров облучаемых образцов (СЭА);
- написан пакет программ, поддерживающий работу автоматизированной комплексной

системы КСПТ.

2. В результате облучения графитовых поверхностей импульсным сильноточным электронным пучком были созданы электроды с улучшенными механическими и электрическими свойствами.
3. Получен и исследован эффект изменения параметра решётки  $\alpha$  никелевой пластинки в зависимости от длительности облучения.

Основные результаты диссертации описаны в работах:

1. А.В.Калмыков, С.А.Корнев, Н.А.Малахов, Н.В.Пиляр, С.А.Попов.

*Автоматизированная система управления и контроля импульсного сильноточного источника электронов и ионов. Сообщение ОИЯИ, Дубна, P9-98-158, 1998.*

2. И.К.Взоров, А.В.Калмыков, С.А.Корнев, В.Ф.Минашкин, В.В.Сиколенко.

*Автоматическая система экспресс-анализа облучаемых образцов. Сообщение ОИЯИ, Дубна, P10-99-192, 1999.*

3. Korenev S.A., Kalmykov A.V. *Improving of electrical vacuum insulation between electrograde graphite electrodes. 11-th IEEE International Pulsed Power Conference, v1, p.525. Baltimore, Maryland, USA, 1997.*
4. G.D. Bokuchava, V.V. Sikolenko, A.V. Kalmykov, S.A. Korenev, *Effects Induced in Nickel Foils by High-Current Pulsed Electron Beam Irradiation, XIII Annual Simposium of the Laboratory for Surface Modification, (1999), Rutgers, The State University of New Jersey, USA.*
5. S.A. Korenev, A.J. Perry, A. Elkind, A.V. Kalmykov. *Deposition of carbon nitride films by vacuum ion diod with explosive emission. Thin solid film, 308-309 (1997) 233-238, USA.*
6. Korenev S.A., Perry A.J., Kalmykov A.V. *A pulsed high-current electron-ion-cluster source for the deposition of films and coatings. Surface and coatings technology. 108-109 (1998) 265-270, USA.*

---

Получено 13 марта 2002 г.



*Макет Е. В. Сабеевой*

ЛР № 020579 от 23.06.97.

Подписано в печать 15.03.2002.

Формат 60 × 90/16. Бумага офсетная. Печать офсетная.

Усл. печ. л. 0,87. Уч.-изд. л. 0,95. Тираж 100 экз. Заказ № 53174.

Издательский отдел Объединенного института ядерных исследований  
141980, г. Дубна, Московская обл., ул. Жолио-Кюри, 6.