

P9-2007-122

З. В. Борисовская, И. Н. Гончаров\*

РАСЧЕТ МАГНИТНОГО ПОЛЯ В ОБЛАСТИ  
РАСПОЛОЖЕНИЯ СВЕРХПРОВОДЯЩЕЙ ОБМОТКИ  
ДИПОЛЯ ТИПА «ОКОННАЯ РАМА»  
ДЛЯ УСКОРИТЕЛЕЙ ЧАСТИЦ

Доложено на 7-м международном уральском семинаре «Радиационная физика металлов и сплавов», г. Снежинск, Россия, 26 февраля — 2 марта 2007 г.; направлено в журнал «Письма в ЭЧАЯ»

---

\*E-mail: [ingonch@sunhe.jinr.ru](mailto:ingonch@sunhe.jinr.ru)

## Расчет магнитного поля в области расположения сверхпроводящей обмотки диполя типа «оконная рама» для ускорителей частиц

Необходимость проведения подобных расчетов при проектировании СП дипольных магнитов (ДМ) обусловлена следующими обстоятельствами. Во-первых, достаточно сильно спадающая зависимость критического тока от величины магнитного поля  $I_c(B)$  многожильного сверхпроводящего кабеля (СПК) требует для оценки рабочего тока магнита знания величины максимального магнитного поля, которое «видят» его витки. Во-вторых, при выборе оптимального числа слоев обмотки (1 или 2), а также рабочего тока магнита надо знать соотношение величин  $B_{\max}$  для внутреннего и наружного слоев обмотки ДМ. Поскольку обычно длина ДМ многократно превышает его поперечные размеры, в данной работе все расчеты  $B(x, y)$  делались только в поперечной плоскости, проходящей через центр магнита. При этом всегда в этой точке выбиралось поле  $B(0, 0) = 2$  Тл (это характерное рабочее значение, близкое к максимальному в ДМ данного типа).

В работе приводятся результаты расчетов  $B(x, y)$  для одно- и двухслойной обмотки с 8 и 16 витками из круглого трубчатого кабеля.

Работа выполнена в Лаборатории высоких энергий им. В. И. Векслера и А. М. Балдина ОИЯИ.

Препринт Объединенного института ядерных исследований. Дубна, 2007

## The Calculation of Magnetic Field in the Vicinity of «Window Frame» Dipole Winding for Particle Accelerators

The necessity of such calculations in design of superconducting dipole magnets (DM) is explained by the following circumstances. First, there is strong enough decreasing dependence of critical current of superconducting cable on magnetic field value  $I_c(B)$ . It requires knowledge of maximum magnetic field that is «seen» by winding turns to estimate its operation current. Second, we need to know the relation of  $B_{\max}$  values in inner and outer layers of DM winding to select the optimal number of winding layers (1 or 2) and optimal DM operation current. As long as DM length is usually many times more than its transverse size, all calculations of  $B(x, y)$  have been performed only in transverse plane, containing the DM center. The value of  $B(0, 0) = 2$  T was selected for this point (this is typical operation value close to maximum one for this type of DM).

This work contains the results of  $B(x, y)$  calculations for single- and two-layer winding with 8 or 16 turns made of hollow composite cable.

The investigation has been performed at the Veksler and Baldin Laboratory of High Energies, JINR.

Preprint of the Joint Institute for Nuclear Research. Dubna, 2007

## ВВЕДЕНИЕ

Дипольные магниты (ДМ) с железным ярмом типа «оконная рама» (рис. 1) с обмоткой, в которой жидкий гелий протекает внутри трубчатого сверхпроводящего кабеля (СПК), впервые были применены в нуклотроне ОИЯИ в Дубне [1]. Они обладают рядом преимуществ при создании магнитного поля до 2 Тл. Опыт эксплуатации их в течение многих лет был достаточно успешным, так что они, например, рассматриваются сейчас в качестве реального прототипа для проектируемого в GSI (Дармштадт) ускорителя SIS100 [2–4]. При выборе типа обмотки (двухслойной с 8 витками в каждом слое и с рабочим током  $\leq 6$  кА, как в нуклотроне, или однослойной с существенно более высоким током) на одном из первых мест оказывается вопрос о точном распределении магнитного поля  $B(x, y)$  в области расположения сверхпроводящей обмотки, т. к. критический ток ДМ сильно зависит от максимального значения  $B_{\max}$ , которое «видит» СП-кабель. Наряду с этим определение  $B_{\max}^{\text{inn}}$  во внутреннем слое и  $B_{\max}^{\text{out}}$  в наружном слое для двухслойной обмотки позволяет найти «недогрузку» рабочего тока ДМ по отношению к критическому току в наружном слое  $I_c(B_{\max}^{\text{out}})$  при последовательном питании обоих слоев.

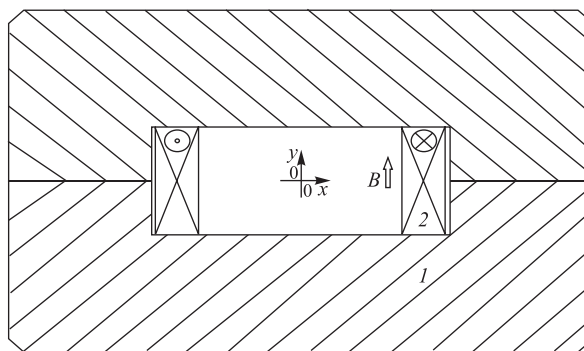


Рис. 1. Схематический поперечный разрез дипольного магнита типа «оконная рама» вертикальной плоскостью, проходящей через его центр: 1 — железное ярмо, 2 — обмотка (в частности, сверхпроводящая)

## 1. ВАРИАНТЫ СПК, РАССМОТРЕННЫЕ В РАБОТЕ

В настоящей работе рассмотрены ДМ с тремя типами СПК (см. рис. 2), которые различаются главным образом особенностями многожильных ниобий-титановых СП-проводов с медной матрицей, используемых при их изготовлении, а также их числом  $N_s$ . Эти неизолированные провода навиты на мельхиоровую трубку  $\varnothing 5 \times 0,5$  мм с шагом  $\approx 50$  мм, а поверх плотно намотана нихромовая проволока и затем изолирующая лента [1] (на рис. 2 не показаны).

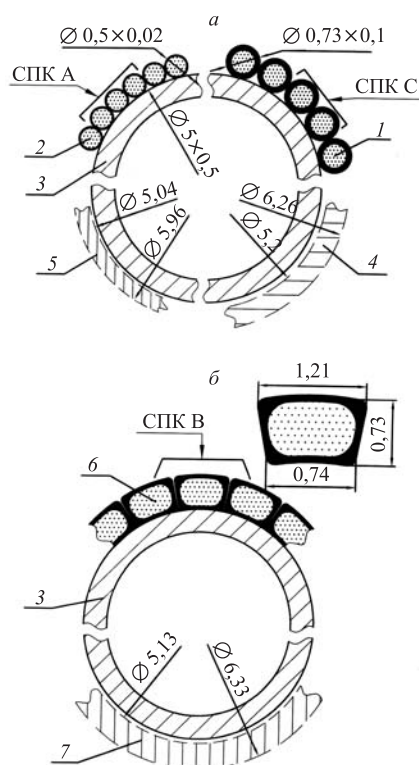


Рис. 2. Поперечный разрез трех типов сверхпроводящих кабелей (СПК), а также их  $s$ -аппроксимации (поз. 1, 2) и  $t$ -аппроксимации (поз. 4, 5, 7) для расчетов. СПК состоят либо из круглых проводов (с числом СП-проводов  $N_s^C = 24$  шт. для СПК типа С и  $N_s^A = 31$  шт. для СПК типа А), либо из 15 трапецидальных проводов для СПК типа В. 3 — мельхиоровая трубка для протекания жидкого гелия, на которую навиты с шагом  $\sim 50$  мм СП-провода

- СП-кабель типа А изготовлен из 31 неизолированного СП-провода с  $\varnothing_2^A = 0,5$  мм (1045 СП-жил, каждая диаметром 10 мкм, сгруппированных в медной матрице внутри области  $\varnothing_{2СП}^A \approx 0,46$  мм). При расчете  $B(x, y)$  они аппроксимированы как круглыми проводниками  $\varnothing_{2СП}^A = 0,46$  мм ( $s$ -аппроксимация, см. рис. 2, а, поз. 2), так и трубчатыми проводниками (5).
- СП-кабель типа В изготовлен из 15 трапецеидальных (key-stone) СП-проводов [5], поперечные размеры которых показаны на рис. 2, б. Они сформированы из круглых проводов  $\varnothing 1$  мм, в которых 10644 СП-жилы  $\varnothing 6$  мкм сгруппированы внутри области диаметром  $\approx 0,73$  мм. При расчете  $B(x, y)$  эти провода аппроксимированы трубчатым проводником (поз. 7 на рис. 2, б,  $t$ -аппроксимация).
- СП-кабель типа С изготовлен из 24 СП-проводов  $\varnothing_1^C = 0,73$  мм (10644 СП-жил, сгруппированных внутри области  $\varnothing_1^C \approx 0,53$  мм). Реально эти сверхпроводящие провода получены путем допротяжки проводов  $\varnothing 1$  мм, являющихся исходными для формирования СПК типа В. При расчете  $B(x, y)$  они аппроксимированы как круглыми проводниками  $\varnothing_1^C = 0,53$  мм, так и трубчатыми проводниками (см. рис. 2, а, поз. 1 и 4).

## 2. РЕЗУЛЬТАТЫ РАСЧЕТОВ

Для численных расчетов индукции магнитного поля  $B(x, y)$  была использована система программ, основанная на методе конечных элементов и векторном магнитном потенциале.

Наружные размеры железного яра ДМ принимались равными  $292 \times 187$  мм, а внутренние размеры для двухслойной обмотки —  $146 \times 56,4$  мм и для однослойной —  $146 \times 59,4$  мм. При расчетах  $B(x, y)$  подбиралась такая плотность тока, чтобы магнитное поле в центре ДМ  $B(0, 0) = B_0 = 2$  Тл. Это характерное рабочее значение, близкое к максимальному в ДМ данного типа. Предполагалось, что для значимых в данной работе величин индукции магнитного поля можно без потери точности полагать равной единице магнитную проницаемость токонесущей части сверхпроводящего многожильного проводника. Величина превышения  $B_{\max}$  над  $B(0, 0)$ , выраженная в процентах, практически не зависит от величины поля в интервале значений магнитного поля до 2,2 Тл.

Было достоверно установлено, что по мере приближения к витку  $B(x, y)$  достигает своего максимального значения точно на границе токонесущей части проводника.

На рис. 3 представлено распределение магнитного поля в  $1/4$  апертуры вблизи двухслойной обмотки для  $s$ -аппроксимации реального кабеля нукло-

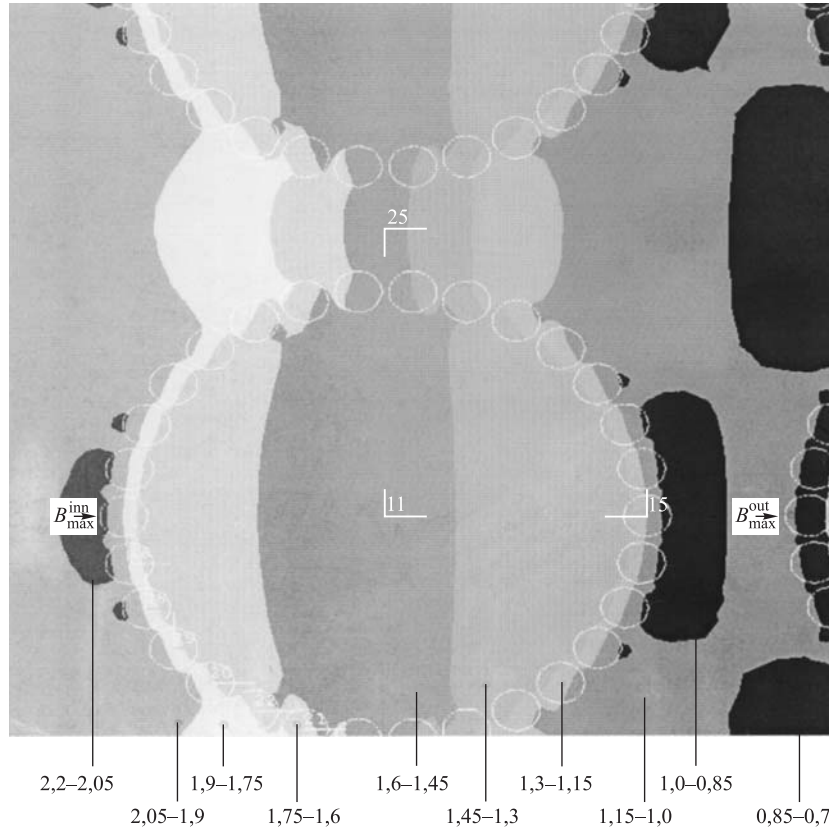


Рис. 3. Расчетное распределение магнитного поля в диполе с двухслойной обмоткой из 16 витков кабеля типа А (аналогичного ДМ нуклотрона ЛВЭ ОИЯИ). Под рисунком указаны интервалы поля в Тл.  $B_{\max.s}^{\text{inn}} = 2,13$  Тл,  $B_{\max.s}^{\text{out}} = 1,06$  Тл при  $B(0,0)=2,00$  Тл

трона. Аналогичная картина распределения магнитного поля наблюдается и в случае  $t$ -аппроксимации, но значение максимального поля на границе токонесущей части проводника меньше (см. таблицу). Это хорошо видно и на рис. 4, где при одном выбранном значении  $y_{\max}$  представлено распределение магнитного поля по оси  $x$  для области вблизи обмотки в случае  $s$ - и  $t$ -аппроксимации для одно- и двухслойной обмотки при наибольших из рассмотренных диаметров СП-проводов.

В рассматриваемых дипольных магнитах для каждой четверти обмотки (как однослойной, так и двухслойной) максимальные значения магнитного поля, согласно нашим расчетам, достигаются на границе между апертурой и

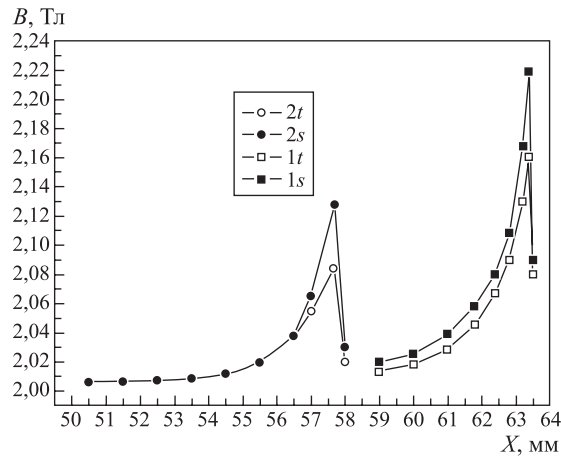


Рис. 4.  $B(x, y_{\max})$  в ДМ с двухслойной ( $2s, 2t$ ) и однослойной ( $1s, 1t$ ) обмотками в виде проводов ( $s$ ) и трубчатых проводников ( $t$ ) для  $s$ - и  $t$ -аппроксимаций соответственно.  $y_{\max}$  отвечает координате, на которой найдено  $B_{\max}$

**Величины  $(B_{\max}/B_0 - 1)$  для различных размеров токонесущих частей проводника**

Вид аппроксимации	Двухслойная обмотка		Однослойная обмотка	
	$\varnothing$ токонесущей части СП, мм	$(B_{\max}/B_0) - 1, \%$	$\varnothing$ токонесущей части СП, мм	$(B_{\max}/B_0) - 1, \%$
$s$ -аппр.	0,3	9,18	0,33	22,45
	0,4	7,83	0,53	13,91
	0,46	6,75	0,7	9,77
	0,5	5,87		
	Толщина стенки труб. проводника, мм		Толщина стенки труб. проводника, мм	
$t$ -аппр.	0,46	4,02	0,53	10,61
	0,5	3,63	0,7	7,45

витком, который прилегает к горизонтальной плоскости, проходящей через центр магнита. Для остальных витков оно отличается незначительно ( $\leq 0,02\%$ ).  $B_{\max}$  одновременно «видят», во-первых, все  $N_s$  СП-проводов кабеля за счет того, что они навиты на трубку для протекания жидкого гелия с шагом  $\sim 50$  мм, а во-вторых, каждый из них — многократно через каждый шаг по длине ДМ (по той же причине).

Как видно из результатов расчетов, приведенных в таблице, чем меньше диаметр сверхпроводящего провода, тем больше превышение  $B_{\max}$  над  $B(0,0)$ .

Это связано с тем, что для создания одного и того же поля  $B(0,0)$  ток в каждом из проводов различного диаметра должен оставаться одним и тем же, а локальное магнитное поле на поверхности растет с уменьшением его диаметра. Из таблицы также видно, что в случае  $t$ -аппроксимации указанное превышение оказывается несколько меньше, чем в случае  $s$ -аппроксимации. Эта разница (по крайней мере частично) может объясняться следующим. Проводник в виде трубки между двумя огибающими окружностями, в которые вписаны отдельные провода кабеля, имеет большую площадь поперечного сечения, чем суммарная площадь проводов (см. рис. 2). Поэтому для создания одного и того же поля  $B(0,0)$  плотность тока в трубке должна быть меньше при одинаковых рабочих токах в ДМ.

При расчетах все центры проводов СПК располагались равномерно по окружностям диаметром 5,5 мм (для двухслойной обмотки) и 6,4 мм (для однослойной обмотки).

## ЗАКЛЮЧЕНИЕ

На основании проведенных расчетов для дипольных магнитов типа «оконная рама» можно сделать следующие выводы:

1. Для каждого из витков обмотки максимальное поле  $B_{\max}$  на границе с токнесущей частью СП-провода, ближайшей к центру апертуры, существенно превышает поле  $B(0,0) = B_0$  в центре апертуры. Это превышение, выраженное в процентах, во-первых, тем больше, чем меньше диаметр СП-провода, из которого сделан кабель (см. таблицу), а во-вторых, более заметно для однослойной обмотки (можно сравнить, например, данные с  $\varnothing_{\text{СП}} = 0,46$  мм для нуклотрона и с  $\varnothing_{\text{СП}} = 0,53$  мм для улучшенного СП-провода, предназначенного для SIS-100 в GSI, Дармштадт).

2. Указанное превышение оказывается несколько меньше для СП-проводов, которые ближе всего аппроксимируются трубчатым проводником (например, СП-кабель типа В), чем в случае круглых проводов с сопоставимыми суммарными площадями поперечного сечения.

3. Максимальные значения магнитного поля у витков наружного слоя ( $B_{\max}^{\text{out}}$ ) оказываются меньше, чем  $B_{\max}^{\text{inn}}$  внутреннего слоя почти в два раза как для круглого проводника  $\varnothing 0,46$  мм (рис. 2, а, поз. 2) так и для трубчатого проводника с такой же толщиной стенки (рис. 2, а, поз. 5). Именно это обстоятельство делает однослойную обмотку более эффективной, чем двухслойная — отсутствует явление значительной «недогрузки» СП-кабеля в наружном слое при последовательном питании и при условии изготовления обоих слоев из одного и того же СП-кабеля.



Авторы выражают признательность за полезные обсуждения В. С. Алфееву, В. В. Борисову, А. Д. Коваленко, Г. П. Цвиневой и Г. Г. Ходжибагияну.

#### ЛИТЕРАТУРА

1. *Baldin A. M. et al.* Superconducting Fast Cycling Magnets of the Nuclotron // IEEE Trans. on Appl. Superconductivity, 1995. V. 5. P. 875–877.
2. *Kovalenko A. D. et al.* Optimization of a Superferric Nuclotron Type Dipole for GSI Fast Pulsed Synchrotron MT-17. Geneva, Sept. 2000 // IEEE Trans. on Appl. Superconductivity, 2002. V. 12, №1. P. 161–165.
3. *Kovalenko A. D. et al.* Superconducting Fast Cycling Dipole Magnets for the GSI Future Accelerator Facility // Proc. of EPAC 2002, Paris. P. 2406–2408.
4. FAIR Baseline Technical Report, 2006 <http://www.gsi/fair/index.html>
5. *Khodzibagiyan H. et al.* Design and Test of New Hollow High Current NbTi Cable for Fast Ramped Synchrotron Magnets // Proc. of EUCAS 2003, Sorrento. P. 523–528.

Получено 9 августа 2007 г.

Редактор *М. И. Зарубина*

Подписано в печать 20.11.2007.

Формат 60 × 90/16. Бумага офсетная. Печать офсетная.

Усл. печ. л. 0,62. Уч.-изд. л. 0,79. Тираж 270 экз. Заказ № 55965.

Издательский отдел Объединенного института ядерных исследований  
141980, г. Дубна, Московская обл., ул. Жолио-Кюри, 6.

E-mail: [publish@jinr.ru](mailto:publish@jinr.ru)

[www.jinr.ru/publish/](http://www.jinr.ru/publish/)