

P9-2007-156

Б. Н. Гикал, А. В. Тихомиров, М. В. Хабаров,
О. А. Чернышев

**ВАКУУМНАЯ СИСТЕМА ЦИКЛОТРОННОГО
КОМПЛЕКСА ТЯЖЕЛЫХ ИОНОВ DC-60**

Направлено в журнал «Письма в ЭЧАЯ»

Гикал Б. Н. и др.

P9-2007-156

Вакуумная система циклотронного комплекса тяжелых ионов DC-60

Дано описание вакуумной системы циклотронного комплекса тяжелых ионов DC-60, созданного в Лаборатории ядерных реакций им. Г. Н. Флерова ОИЯИ для междисциплинарного научно-исследовательского комплекса (Астана, Казахстан). Представлены результаты численного моделирования эффективности трансмиссии ускоряемых ионов в процессе перезарядки на остаточном газе, которые определили основные параметры проектируемой вакуумной системы. В результате успешной реализации проекта создания циклотронного комплекса DC-60 ускорены пучки тяжелых ионов. Полученные параметры вакуумной системы полностью согласуются с расчетами, которые легли в основу проекта.

Работа выполнена в Лаборатории ядерных реакций им. Г. Н. Флерова ОИЯИ.

Препринт Объединенного института ядерных исследований. Дубна, 2007

Gikal B. N. et al.

P9-2007-156

Vacuum System of the DC-60 Heavy Ion Cyclotron Complex

The vacuum system of the DC-60 heavy ion cyclotron complex constructed at the Flerov Laboratory of Nuclear Reactions, JINR, for the interdisciplinary research complex, Astana, Kazakhstan, is described. The results of a numerical simulation of the transmission efficiency of ions being accelerated in process of recharge on the residual gas that determined the main parameters of the vacuum system are presented. Due to successful realization of the project of the DC-60 cyclotron complex the heavy ion beams are accelerated. The obtained parameters of the vacuum system are in full agreement with the calculations that form the basis of the project.

The investigation has been performed at the Flerov Laboratory of Nuclear Reactions, JINR.

Preprint of the Joint Institute for Nuclear Research. Dubna, 2007

ВВЕДЕНИЕ

Циклотрон DC-60 (рис. 1) разработан для ускорения тяжелых ионов от Li до Xe с энергией от 0,35 до 1,77 МэВ/нуклон [1–5] для междисциплинарного научно-исследовательского комплекса (Астана, Казахстан). Ускорительный комплекс на базе циклотрона DC-60 можно подразделить на четыре основные системы с соответствующими требованиями к вакуумной системе:

- ЭЦР-источник с каналом аксиальной инъекции,
- канал низких энергий,
- вакуумная камера циклотрона,
- каналы транспортировки пучков ускоренных ионов, включая их физические установки. Их три: два для облучения образцов и один для получения трековых мембран.

ЧИСЛЕННОЕ МОДЕЛИРОВАНИЕ ПРОЦЕССА ПЕРЕЗАРЯДКИ ИОНОВ НА ОСТАТОЧНОМ ГАЗЕ

Для получения исходных данных для разработки проекта и оптимизации вакуумной системы циклотрона DC-60 проведено численное моделирование процессов потерь пучка из-за перезарядки ионов на остаточном газе в камере ускорителя, канале аксиальной инъекции и каналах транспортировки пучков от циклотрона к физическим мишеням.

Расчет вакуумных потерь ионов в процессе ускорения в циклотроне DC-60 сделан с помощью компьютерной программы VACLOS [6], в основу которой легли экспериментальные данные, полученные на циклотронах ЛЯР ОИЯИ. Программа учитывает изменение энергии ионов и соответствующих сечений перезарядки ионов при ускорении их от центра до конечного радиуса циклотрона. Кроме того, программа учитывает распределение давления по радиусу в вакуумной камере циклотрона. Оценка вакуумных потерь ионов в канале аксиальной инъекции, канале пучков низкой энергии и каналах ускоренных пучков выполнена по программам GENAP [7] и VACLOS. Программа GENAP рассчитывает эффективность трансмиссии пучков ионов в зависимости от распределения давления в вакуумных камерах протяженной геометрии,

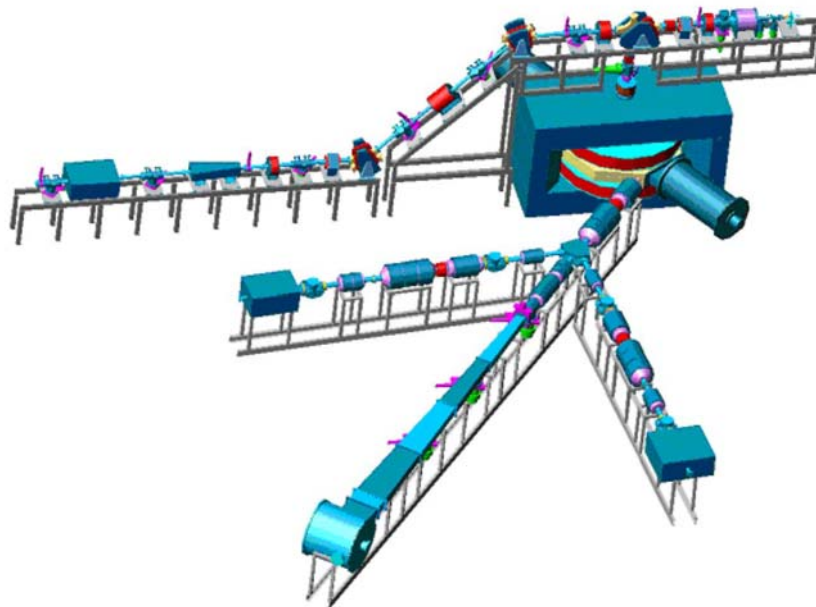


Рис. 1. Общий вид циклотрона и каналов инжекции и транспортировки пучков

например в ионопроводах, при постоянной энергии транспортируемых ионов. Сочетание этих программ позволяет оценить вакуумные потери на всех этапах транспортировки пучка от ионного источника до физической мишени и сформулировать необходимые требования к вакуумной системе.

Коэффициент трансмиссии пучка T , определяемый перезарядкой ионов на остаточном газе на участке пути длиной L , вычисляется следующим образом:

$$T = \exp \left\{ -3,3 \cdot 10^{16} \int_0^L P(\ell) \sigma(\beta) \cdot d\ell \right\},$$

где P — давление в торр; $d\ell$ — элемент длины пути иона в см; β — относительная скорость (v/c); σ — сечение перезарядки иона на остаточном газе в см²/молекула (температура газа 293 К).

В расчете в первую очередь рассматривались наиболее высокозарядные и тяжелые ионы из рабочего диапазона ускоряемых частиц, а также ионы с минимальной энергией, которые имеют наибольшие потери в остаточном газе и определяют основные требования к вакуумной системе.

РАСЧЕТ ПОТЕРЬ ПУЧКА ИОНОВ НА ОСТАТОЧНОМ ГАЗЕ В ВАКУУМНОЙ КАМЕРЕ ЦИКЛОТРОНА

Наиболее жесткие требования к вакууму в камере ускорителя предъявляются при ускорении пучков ионов ксенона, поскольку из всего спектра ускоряемых ионов на DC-60 они имеют наибольшее сечение перезарядки на остаточном газе.

На рис. 2 представлены расчетные зависимости коэффициентов трансмиссии пучка ионов $^{132}\text{Xe}^{11+}$ при его ускорении в циклотроне до энергии 0,35 МэВ/нуклон и пучка ионов $^{132}\text{Xe}^{18+}$ при ускорении до энергий 0,72 и 1,24 МэВ/нуклон от среднего давления в вакуумной камере циклотрона. Из графиков видно, что для того, чтобы потери из-за перезарядки на остаточном газе ускоряемых ионов не превышали 10–15 %, необходимо обеспечить средствами вакуумной откачки среднее давление не хуже $(1-2) \cdot 10^{-7}$ торр.

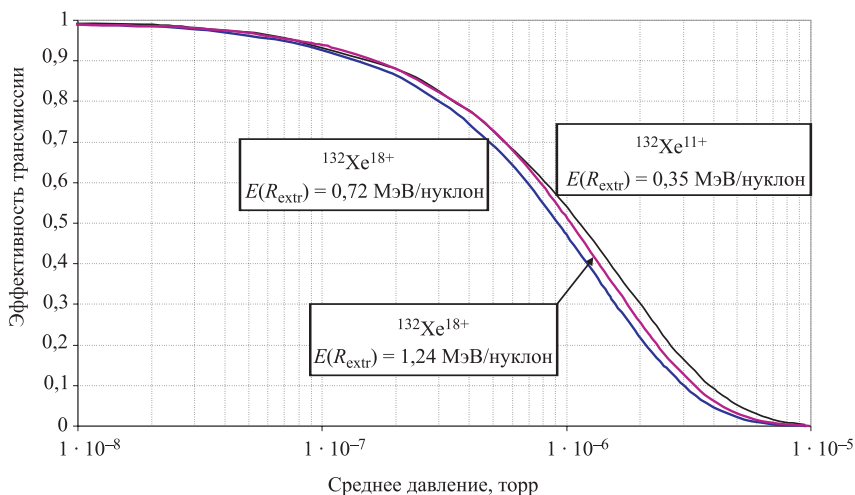


Рис. 2. Коэффициент трансмиссии пучка ионов $^{132}\text{Xe}^{11+}$ и $^{132}\text{Xe}^{18+}$ при ускорении в циклотроне от центра до конечного радиуса $R_{\text{extr}} = 71,3$ см

РАСЧЕТ ВАКУУМНЫХ ПОТЕРЬ ПУЧКА ПРИ ТРАНСПОРТИРОВКЕ ПО КАНАЛУ АКСИАЛЬНОЙ ИНЖЕКЦИИ И КАНАЛУ ПУЧКОВ ИОНОВ НИЗКОЙ ЭНЕРГИИ

Протяженность линии аксиальной инжекции и канала пучков низкой энергии 5 и 15 м соответственно. Результаты расчетов представлены на рис. 3 и 4. Из графиков зависимости эффективности транспортировки пучка от

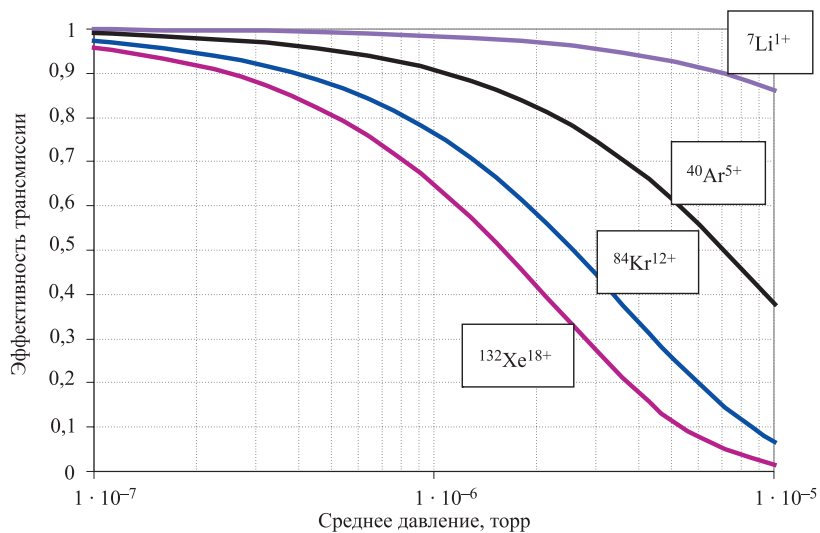


Рис. 3. Коэффициент трансмиссии пучков ионов ${}^7\text{Li}^{1+}$, ${}^{40}\text{Ar}^{5+}$, ${}^{84}\text{Kr}^{12+}$, ${}^{132}\text{Xe}^{18+}$ в линии аксиальной инжекции длиной 5 м

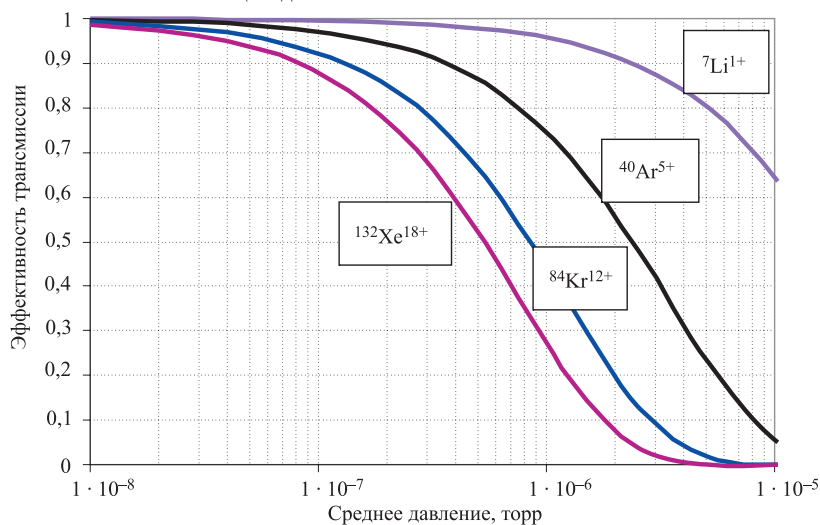


Рис. 4. Коэффициент трансмиссии пучков ионов ${}^7\text{Li}^{1+}$, ${}^{40}\text{Ar}^{5+}$, ${}^{84}\text{Kr}^{12+}$, ${}^{132}\text{Xe}^{18+}$ в канале пучков низкой энергии длиной 15 м

вакуума видно, что при давлении $1 \cdot 10^{-7}$ торр потери пучка в канале аксиальной инжекции не будут превышать 10% для всего диапазона ускоряемых ионов, включая восемнадцатизарядный ксенон. В канале пучков низкой энер-

гии, так как его длина в три раза больше, при таком же давлении потери ионов $^{132}\text{Xe}^{18}$ будут составлять 12 %, ионов $^{84}\text{Kr}^{12+}$ — 8 %, более легких — несколько процентов. Такие потери могут считаться разумно допустимыми, и давление $1 \cdot 10^{-7}$ торр в канале аксиальной инжекции пучка и в канале пучков ионов низкой энергии было принято как требование к вакуумной системе.

ЭФФЕКТИВНОСТЬ ТРАНСПОРТИРОВКИ ИОНОВ В КАНАЛЕ УСКОРЕННЫХ ПУЧКОВ

Для оценки необходимого давления в каналах пучков ионов высокой энергии был выполнен расчет перезарядки ионов на остаточном газе в канале № 1 как в наиболее длинном канале циклотрона DC-60. Протяженность канала составляет 15 м, его схема приведена на рис. 5.

Из рабочего диапазона ускоряемых ионов в первую очередь рассмотрены высокозарядные ионы ксенона $^{132}\text{Xe}^{18+}$ с энергией 0,72 и 1,24 МэВ/нуклон, $^{132}\text{Xe}^{20+}$ с энергией 0,89 МэВ/нуклон и $^{132}\text{Xe}^{11+}$ с энергией 0,35 МэВ/нуклон как имеющие наибольшие потери и определяющие требования к вакуумной системе.

Графики эффективности транспортировки ускоренных ионов $^{132}\text{Xe}^{11+}$, $^{132}\text{Xe}^{18+}$ и $^{132}\text{Xe}^{20+}$ по каналу № 1 в зависимости от вакуума представлены на рис. 6. Из них видно, что при необходимости обеспечения эффективности трансмиссии выше 85–90 % для любых ускоренных ионов, включая ионы с минимальной энергией $^{132}\text{Xe}^{11+}$ (0,35 МэВ/нуклон), среднее давление в канале транспортировки должно поддерживаться на уровне $P_{\text{среднее}} \leq (2-3) \times 10^{-6}$ торр. Такой вакуум, согласно расчетам, обеспечивает схема откачки четырьмя высоковакуумными насосами с эффективной скоростью откачки по азоту 450 л/с (с номинальной производительностью по 500 л/с), распределенными по длине канала, и двумя такими же насосами, расположенными непосредственно на установке для облучения полимерной пленки, а также тремя насосами в «нулевой», общей для трех каналов, секции с номинальной производительностью каждого насоса по 150 л/с (см. рис. 7). В расчетах газовый поток с мишени в условиях перемотки пленки принят $1,1 \cdot 10^{-2}$ торр · л/с, газоотделение с поверхности ионопровода $1 \cdot 10^{-9}$ торр · л · с⁻¹ · см⁻².

ОПИСАНИЕ ВАКУУМНОЙ СИСТЕМЫ ЦИКЛОТРОНА

Вакуумный объем ускорителя DC-60 составляет $\sim 3,5$ м³ и состоит из вакуумной камеры, изготовленной из алюминиевого сплава Д16Т, диаметром примерно 2,2 м, верхней и нижней крышками камеры являются два стальных полюса магнита со сборками из четырех секторов на каждом полюсе и

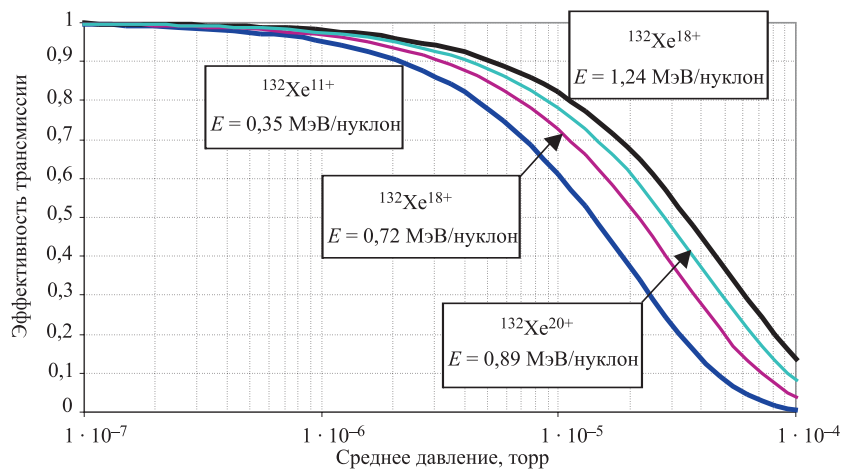


Рис. 6. Эффективность трансмиссии пучков ускоренных ионов $^{132}\text{Xe}^{11+}$ (0,35 МэВ/нуклон), $^{132}\text{Xe}^{18+}$ (0,72 и 1,24 МэВ/нуклон) и $^{132}\text{Xe}^{20+}$ (0,89 МэВ/нуклон) в канале № 1 протяженностью 15 м

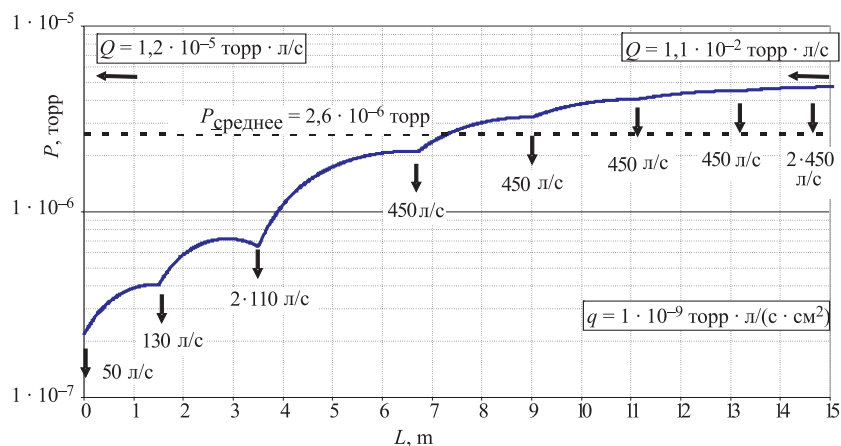


Рис. 7. Распределение давления в канале № 1 облучения полимерной пленки при эффективных скоростях откачки вакуумных насосов 130, 2 · 110, 4 · 450 и 2 · 450 л/с, среднее давление в канале $2,6 \cdot 10^{-6}$ торр, газовый поток с мишени $1,1 \cdot 10^{-2}$ торр · л/с; на насос вакуумной камеры циклотрона приходится дополнительная нагрузка ~ 50 л/с вследствие газового потока из ионопровода $Q = 1,2 \cdot 10^{-5}$ торр · л/с

На камере ускорителя установлены пробники для измерения тока пучка, дефлектор, магнитный канал, и другие устройства. Вводы движения всех механизмов выполнены с использованием пластинчатых сильфонов. Кроме того,

вакуумная камера ускорителя соединена с ионопроводами каналов аксиальной инжекции пучка, каналов пучков ионов низкой и высокой энергий, которые выполнены из нержавеющей труб с внутренним диаметром 100 мм.

Для уплотнения фланцев вакуумной камеры использованы высоковакуумные витонные оринги.

Основной задачей при разработке вакуумной системы циклотрона DC-60 был выбор средств откачки, конструктивных материалов и технологии обработки, обеспечивающих получение вакуума в камере ускорителя $(1-2) \times 10^{-7}$ торр, в канале аксиальной инжекции пучка и канале ионов низкой энергии около $1 \cdot 10^{-7}$ торр, в каналах ускоренных пучков лучше $2 \cdot 10^{-6}$ торр.

ВЫБОР КОНСТРУКЦИОННЫХ МАТЕРИАЛОВ И ТЕХНОЛОГИИ ИХ ОБРАБОТКИ ПРИ ИЗГОТОВЛЕНИИ ДЕТАЛЕЙ И УЗЛОВ УСКОРИТЕЛЯ DC-60

Основные требования:

- минимальная величина удельного газоотделения с поверхности;
- допустимая технология очистки, травления, химической полировки поверхностей деталей и узлов DC-60;
- высокая конструкционная прочность;
- сведение до минимума процессов ионно-стимулированной десорбции газов с поверхностей вакуумной камеры DC-60, особенно в рабочем зазоре ускорителя;
- стойкость к распылению металлов под воздействием пучков ускоренных ионов;
- возможность проведения чистки и промывки конструкционных деталей и узлов, смонтированных в камере ускорителя;
- применение эластомерных уплотнений, допускающих многократный монтаж узлов и деталей камеры ускорителя с высокой степенью надежности на герметичность сборки.

Исходными материалами для ускорителя DC-60 являются:

- сталь с высокими магнитными свойствами для изготовления полюсов и секторов магнита;
- нержавеющая сталь типа 12X18H10T для изготовления боковых крышек камеры, шлюзов, выводных устройств, магнитных каналов вывода пучка, пробников и т. п.;
- медь бескислородная для изготовления высокочастотной системы;
- эластомерные уплотнения из витона для герметизации разборных элементов конструкций камеры DC-60.

Основные операции при подготовке металлических поверхностей для монтажа в вакуумную камеру:

- тщательная механическая очистка поверхностей щеткой из нержавеющей стали с последующей пескоструйной обработкой для снятия поверхностного слоя, удаления внешних металлических и химических загрязнений;
- промывка деталей содовыми поверхностно-активными веществами в ультразвуковой ванне с последующей промывкой водой;
- травление или химическая полировка для сглаживания поверхностного слоя металлов;
- промывка деталей в горячем трихлорэтане в течение пяти минут с последующим ополаскиванием в горячей деминерализованной воде и сушкой чистым горячим воздухом.

Выполнение этих операций позволяет уменьшить скорость удельного газоотделения с поверхности металлов (медь, нержавеющая сталь, алюминий) до величины $q = 3, 10^{-9} - 2, 10^{-10}$ л · торр · с⁻¹ · см⁻².

Крупногабаритные детали магнита, находящиеся в вакууме, полюса и сектора магнита, шиммы покрыты электролитическим способом тонким слоем хрома 50–100 мкм, что значительно уменьшает величину газоотделения с поверхности металла за счет закрытия микротрещин, пор, расслоения железа, возникающих при плавке, прессовании, прокате.

РАСЧЕТ ОСНОВНЫХ ИСТОЧНИКОВ ГАЗОВЫХ ПОТОКОВ В ВАКУУМНУЮ КАМЕРУ DC-60

Общий газовый поток (натекание) Q (л · торр/с) представляет собой сумму газового потока $Q_{\text{течи}}$ через неплотности уплотнений, $Q_{\text{газоотд}}$ — газоотделение с поверхности вакуумного объема, $Q_{\text{ЭЦР}}$ — поступление газового потока по каналу аксиальной инъекции из источника ионов, а также стимулированная десорбция с поверхности камеры за счет бомбардировки поверхности ионами в режиме ускорения:

$$\sum Q = Q_{\text{газоотд}} + Q_{\text{течи}} + Q_{\text{ЭЦР}}.$$

Поверхность вакуумного объема ускорителя формируется из следующих материалов:

- магнитная сталь (полюса, сектора, шиммы) 10 м²;
 - нержавеющая сталь (боковые фланцы камеры, выходные камеры для вывода пучка, шлюзы для пробников) 6 м²;
 - медь (высокочастотные резонаторы, дуанты) 17 м²;
 - алюминиевый сплав (корпус корректирующих катушек, стенки вакуумной камеры циклотрона) 8 м²;
 - эластомерные уплотнения (витон) 0,1 м².
- Итого: 41,1 м².

Удельная величина газоотделения с поверхности вакуумного объема камеры циклотрона DC-60 для металлической поверхности (после технологического цикла обработки и последующей вакуумной тренировки в течение 50–150 ч) составит в среднем $g_M = 1 \cdot 10^{-5}$ л · торр · с⁻¹ · м⁻², для эластомерных уплотнений $g_{\text{витон}} = 6 \cdot 10^{-4}$ л · торр · с⁻¹ · м⁻².

Газовый поток за счет десорбции с поверхности в камере DC-60

$$Q_{\text{газоотд}} = g_M \cdot S_M + g_{\text{витон}} \cdot S_{\text{витон}} = 4,1 \cdot 10^{-4} + 6 \cdot 10^{-5} = 4,7 \cdot 10^{-4} \text{ л} \cdot \text{торр} \cdot \text{с}^{-1}.$$

Газовый поток в камеру DC-60 за счет внешних течей из-за возможной негерметичности уплотнений при сборке определяется с помощью чувствительного течеискателя и может составлять

$$Q_{\text{течи}} = 5 \cdot 10^{-8} \text{ л} \cdot \text{торр} \cdot \text{с}^{-1}.$$

Поступление газового истока из ЭЦР-источника и стимулирование десорбционных процессов в режиме ускорения будет

$$Q_{\text{ЭЦР}} = 2 \cdot 10^{-4} \text{ л} \cdot \text{торр} \cdot \text{с}^{-1}.$$

Таким образом, суммарная величина газового потока в DC-60 в режиме работы по ускорению и выводу тяжелых ионов составит

$$\begin{aligned} \sum Q &= Q_{\text{газоотд}} + Q_{\text{течи}} + Q_{\text{ЭЦР}} = \\ &= 4,7 \cdot 10^{-4} + 5 \cdot 10^{-8} + 2 \cdot 10^{-4} \cong 6,7 \cdot 10^{-4} \text{ л} \cdot \text{торр} \cdot \text{с}^{-1}. \end{aligned}$$

Для обеспечения рабочего вакуума в камере циклотрона на уровне $P = (1 - 2) \cdot 10^{-7}$ торр необходима эффективная быстрота действия высоковакуумных средств откачки:

$$S_{\text{эф}} = \sum Q/P = (6700 - 3400) \text{ л/с}.$$

ВЫБОР СРЕДСТВ ВЫСОКОВАКУУМНОЙ ОТКАЧКИ

Общие требования к высоковакуумным насосам.

1. Обеспечение откачки в области значений давления $5 \cdot 10^{-2} - 10^{-7}$ торр (см. рис. 8).
2. Обеспечение безмасляной откачки вакуума.
3. Высокое давление запуска $P = 5 \cdot 10^{-2} - 10^{-2}$ торр.
4. Устойчивость к газовым нагрузкам в случае срыва вакуума.

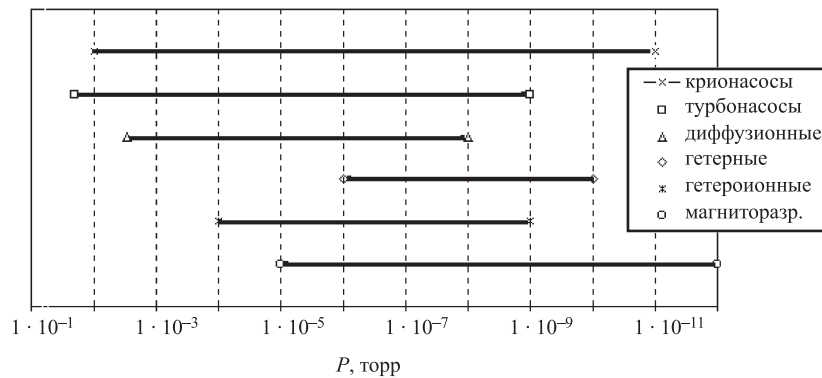


Рис. 8. Диапазоны значений рабочего давления основных типов высоковакуумных насосов

5. Высокая скорость откачки при минимальных габаритах.
6. Обеспечение возможности поиска течей.
7. Возможность дистанционного (компьютерного) управления.

Наиболее полно вышеуказанным требованиям удовлетворяет комбинация турбонасосов и крионасосов. Использование турбонасосов обусловлено необходимостью проведения работ по поиску течей и создания предварительного вакуума в камере ускорителя $P \leq 10^{-5}$ торр, что обеспечивает более длительную работу крионасосов без регенерации.

СРЕДСТВА ИЗМЕРЕНИЯ ВАКУУМА

Общие требования к датчикам измерения вакуума.

- Высокая надежность.
- Устойчивость к ухудшению вакуума (вплоть до атмосферы).
- Обеспечение измерения вакуума в пределах $P = 10^{-3} - 1 \cdot 10^{-8}$ торр для высоковакуумных датчиков.
- Возможность работы в условиях магнитного поля.

Наиболее полно этим требованиям удовлетворяют датчики типа Pirani (измерение форвакуума) и датчики полного диапазона (Full Range) типа Pirani+Penning. Для измерения давления в вакуумной системе DC-60 используются датчики TPR281 (Pirani, диапазон $1000 - 5 \cdot 10^{-4}$ торр), PKR251 (Penning, диапазон $760 - 5 \cdot 10^{-9}$ торр).

В качестве вакуумметра для этих датчиков использован TPG262A Dual-Gauge, имеющий 2 канала измерения вакуума, и TPG256 MaxiGauge, имеющий 6 каналов измерения вакуума.

СИСТЕМА ВАКУУМНЫХ БЛОКИРОВОК

По своему функциональному назначению блокировки можно разделить на 5 групп.

1. Блокировка по высокому вакууму. В случае ухудшения вакуума в какой-либо части ускорительного комплекса участок с плохим вакуумом должен быть отсечен от остальных вакуумных объемов разделительными шиберами и должны закрыться шиберы и клапаны вакуумного оборудования этой части.
2. Блокировка по форвакууму на случай ухудшения вакуума в форлинии откачки турбонасосов.
3. Блокировка для крионасосов по температуре. В случае увеличения рабочей температуры какого-либо крионасоса свыше 24 К ($T_{\text{раб}} = 16-18$ К) должен закрываться его шибер.
4. Блокировка для неработающего оборудования. В случае отключения блока питания какого-либо из турбонасосов должен закрыться его клапан или шибер. Если отключится компрессор какого-либо из крионасосов, то должен закрыться его шибер.
5. Блокировка по сжатому воздуху на случай уменьшения давления в пневмосистеме.

СХЕМА ВАКУУМНОЙ ОТКАЧКИ КАМЕРЫ УСКОРИТЕЛЯ

Высоковакуумные насосы. Согласно общим требованиям к высоковакуумным насосам была выбрана комбинация турбонасосов и крионасосов. Для высоковакуумной откачки камеры циклотрона установлено два турбонасоса серии ВВ-150 (Россия), четыре турбонасоса серии ВВ-500 (Россия) и два крионасоса НВК320-5,0 (Россия) (см. табл. 1). Два турбонасоса ВВ-500 и два крионасоса НВК320-5,0 устанавливаются на двух специальных патрубках камеры ускорителя. По два турбонасоса ВВ-150 и ВВ-500 расположены на резонаторных баках. Насосы ВВ-150 установлены за закорачивающей пластиной для увеличения эффективности откачки закрытого объема. Турбонасосы производят предварительную откачку камеры ускорителя до давления $P \leq 10^{-5}$ торр и позволяют в случае необходимости осуществить поиск

течей. На время работы ускорителя турбонасосы на патрубках камеры ускорителя выключаются, так как расположены в зоне сильного магнитного поля. Турбонасосы, установленные на резонаторных баках, из-за удаленности от основного магнита во время работы ускорителя не выключаются, что позволяет эффективно откачивать газовый поток из объемов высокочастотных резонаторов.

Таблица 1. Характеристики высоковакуумных насосов

Характеристика	ВВ-500	ВВ-150	НБК320-5,0
Присоединительный фланец	DN200 ISO-K	DN100 ISO-K	DN320 ISO-K
Скорость откачки, л/с:			
Гелий	500	150	
Азот	500	150	5000
Вода			10500
Время выхода на режим, мин	20	3	90

Форвакуумные насосы. Для эксплуатации ускорителя необходимо иметь следующие форвакуумные линии.

- Линия фороткачки ускорителя в диапазоне $760 - 5 \cdot 10^{-2}$ торр. Установлен форнасос DUO 120 (PFEIFFER VACUUM, Германия) со скоростью ~ 33 л/с. Также предполагается использовать эту форлинию для регенерации крионасосов, фороткачки корректирующих катушек, шлюзов пробников и инфлектора.
- Линия фороткачки турбонасосов. Установлен форнасос DUO 65 (PFEIFFER VACUUM, Германия) со скоростью ~ 18 л/с (см. табл. 2). Для обеспечения безаварийной работы ускорителя на эту форлинию установлены два насоса с возможностью их коммутации.

Таблица 2. Характеристики форвакуумных насосов

Характеристика	DUO120	DUO065
Присоединительный фланец	63 ISO	DN40 ISO
Скорость откачки, л/с	~ 33	~ 18
Предельный вакуум, торр	$3 \cdot 10^{-3}$	$3 \cdot 10^{-3}$
Масса, кг	215	65

Схема вакуумной откачки камеры циклотрона приведена на рис. 9, где CFP1, CFP2 — форвакуумные насосы; СТ1, СТ2 — цеолитовые ловушки; CP3–CP8 — турбонасосы; CP1, CP2 — крионасосы; CGV1 — шибер вывода пучка; CGVinf — шибер инфлектора; CGVP1, CGVP2 — шиберы крионасосов; CGVP3–CGVP6 — шиберы турбонасосов; CFV1 — клапан фороткачки камеры ускорителя; CFVinf — клапан фороткачки шлюза инфлектора; CFVC1 — клапан откачки корректирующих катушек; CVP3–CVP8 — клапаны фороткачки турбонасосов; CVP1, CVP2 — клапаны регенерации крионасосов; CLV1, CLV2 — клапаны для подсоединения течеискателя; CVV1, CVVinf — ручные клапаны напуска атмосферы; CG1 — датчик давления «черновой» форлинии (фороткачка камеры, инфлектора и регенерация крионасосов); CG2 — датчик давления «чистой» форлинии турбонасосов; CG3, CG4 — датчики давления в камере циклотрона.

Откачка камеры ускорителя осуществляется в 5 этапов.

1-й этап. Форвакуумная откачка корректирующих катушек насосом CFP1 до давления $P \leq 10^{-1}$ торр.

2-й этап. Форвакуумная откачка камеры насосом CFP1 до давления $P \leq 5 \cdot 10^{-2}$ торр.

3-й этап. Откачка камеры ускорителя турбонасосами CP3–CP8. Параллельно осуществляется регенерация крионасосов CP1, CP2 и их запуск. К моменту выхода крионасосов на рабочий режим ($T = 16–18$ К) давление в камере составит $P \leq 10^{-5}$ торр.

4-й этап. Откачка камеры ускорителя турбонасосами CP3–CP8 и крионасосами CP1, CP2.

5-й этап. При включении магнитного поля откачка камеры ускорителя турбонасосами CP5–CP8 и крионасосами CP1, CP2.

ВАКУУМНАЯ СИСТЕМА КАНАЛА АКСИАЛЬНОЙ ИНЖЕКЦИИ И КАНАЛА ПУЧКОВ НИЗКОЙ ЭНЕРГИИ

Вакуумная система комплекса аксиальной инжекции и канала пучков низкой энергии должна обеспечить давление в ионопроводе около $1 \cdot 10^{-7}$ торр.

Одним из наиболее важных факторов, определяющих выбор высоковакуумного оборудования и место расположения средств откачки, является проводимость ионопровода. Проводимость участка подключения вакуумного насоса к ионопроводу должна быть выше номинальной скорости откачки насоса, чтобы эффективная производительность насоса существенно не уступала его номинальной производительности.

На циклотронном комплексе DC-60 как для канала аксиальной инжекции, так и для каналов пучков ионов низкой и высокой энергий применяется ионопровод с внутренним диаметром 100 мм.

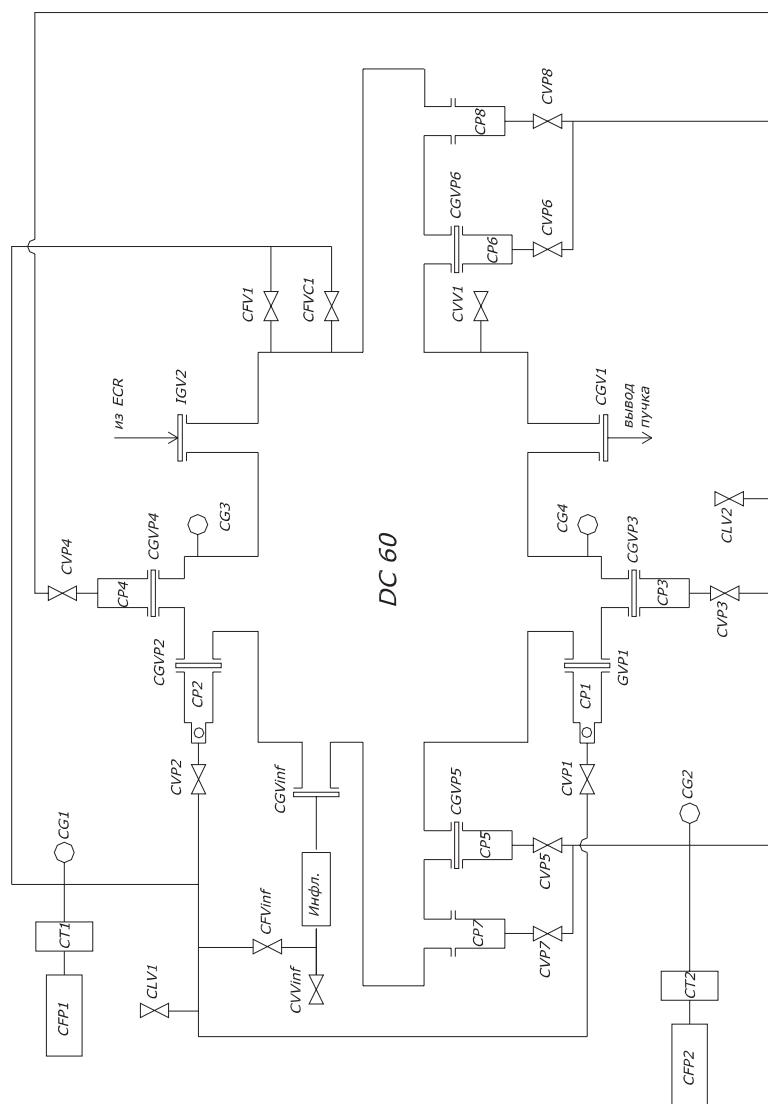


Рис. 9. Схема вакуумной откачки камеры циклотрона DC-60

Проводимость входного отверстия диаметром d определяется выражением

$$U = 9,1 \cdot 10^{-2} d^2,$$

для диаметра 100 мм $U = 910$ л/с.

Проводимость участка ионопровода U в зависимости от длины L определяется по формуле

$$U = 3,05 \cdot 10^5 \frac{R^3}{L} \sqrt{\frac{T}{M}} \text{ л/с,}$$

где R (м) — радиус проходного сечения $R = d/2$; L (м) — длина участка трубопровода, в котором измеряется проводимость; T — температура $T = 293$ К (20°C); M — молекулярная масса газа (для воздуха $M = 29$).

В табл. 3 приведены результаты расчета проводимости для трубы диаметром 100 мм различной длины.

Таблица 3. Проводимость трубы диаметром 100 мм различной длины

L , м	U , л/с для DN100 ($\varnothing 100$)
0,0	910
0,2	606
0,5	242
1	121
1,5	81
2	61
5	24

Высоковакуумные насосы. С учетом натекания газа в ионопровод из ионного источника и газоотделения с поверхности выбрана комбинация откачных средств (см. табл. 4): крионасосы НВК160-0,8 (Россия) и турбонасосы ВВ-150 (Россия).

Форвакуумные насосы. Для обеспечения работы высоковакуумных средств откачки канала аксиальной инжекции пучка и канала пучков низкой энергии созданы следующие форвакуумные линии.

- Линия фороткачки секций в диапазоне $760 - 5 \cdot 10^{-2}$ торр. Установлен форнасос DUO 65 (PFEIFFER VACUUM, Германия) со скоростью ~ 18 л/с. Эта форлиния используется также для регенерации крионасосов и фороткачки газовой системы ЭЦР-источника.

- Линия фороткачки турбонасосов. Установлен форнасос DUO 65 (PFEIFFER VACUUM, Германия) со скоростью ~ 18 л/с (табл. 5).

Таблица 4. Характеристики высоковакуумных насосов

Характеристика	HBK160-0,8	BB-150
Присоединительный фланец	DN160 ISO-K	DN100 ISO-K
Скорость откачки, л/с:		
Вода	1700	150
Азот	800	150
Время выхода на режим, мин	70	3

Таблица 5. Характеристики форвакуумного насоса

Характеристика	DUO065
Присоединительный фланец	DN40 ISO
Скорость откачки, л/с	~ 18
Предельный вакуум, торр	$3 \cdot 10^{-3}$
Масса, кг	65

На рис. 10 приведена схема вакуумной откачки канала аксиальной инжекции пучка и канала пучков низких энергий, где IFP1, IFP2 — форвакуумные насосы; IT1, IT2 — ловушки; IP1–IP3, IP6, AP1, AP4, AP5 — турбонасосы; IP4, IP5, AP2, AP3 — крионасосы; IGV0–IGV3, AGV1 — разделительные шиберы; IGVP4, IGVP5, AGVP2, AGVP3 — шиберы насосов; IFV0–IFV2, AFV1 — клапаны фороткачки секций; IVP1–IVP3, IVP6, AVP1, AVP4, AVP5 — клапаны фороткачки турбонасосов; IVP4, IVP5, AVP2, AVP3 — клапаны регенерации крионасосов; ILV1, ILV2 — клапаны для подсоединения течейскаателя; IVV0–IVV2, AVV1 — клапаны напуска атмосферы в секции; IG1 — датчик давления «черновой» линии (фороткачка секций и регенерация крионасосов); IG2 — датчик давления форлинии турбонасосов; IG3 — датчик давления секции 0 (шлюз подачи твердого вещества в ЭЦР); IG4 — датчик давления секции 1 в области инжекции рабочих веществ в ЭЦР; IG5 — датчик давления секции 1 в области экстракции ионов из ЭЦР; IG6 — датчик давления секции 2 (секция транспортировки ионов из ЭЦР); AG1, AG2 — датчики давления секции 3.

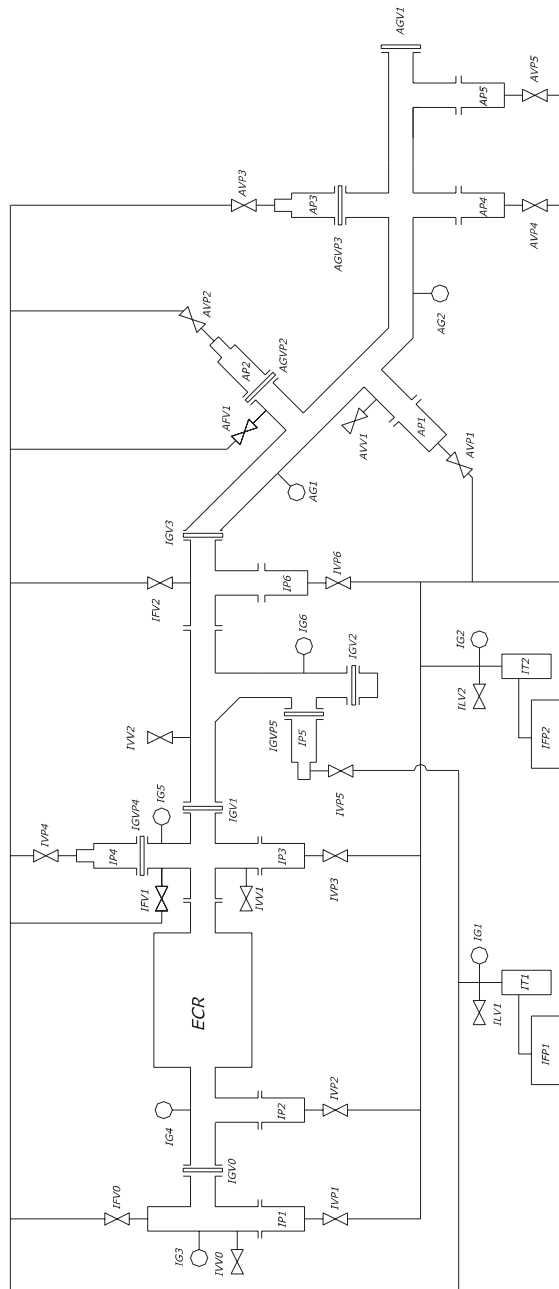


Рис. 10. Схема вакуумной откачки канала аксиальной инжекции пучка и канала пучков низких энергий

Подготовка аксиальной инъекции осуществляется в три этапа.

1-й этап. Форвакуумная откачка секций 0–3 до давления $P \leq 5 \cdot 10^{-2}$ торр форнасосом IFP1.

2-й этап. Откачка секций 0–3 турбонасосами IP1–IP3, IP6, AP1, AP4, AP5. Параллельно осуществляется регенерация крионасосов IP4, IP5, AP2, AP3 и их запуск. К моменту выхода крионасосов на рабочий режим ($T = 16 - 18$ К) давление в секциях составляет $P \leq 10^{-5}$ торр.

3-й этап. Откачка секций 0–3 турбонасосами IP1–IP3, IP6, AP1, AP4, AP5 и крионасосами IP4, IP5, AP2, AP3.

Примечание. В случае работы с пучками высоких энергий высоковакуумное оборудование секции 3 не запускается.

ВАКУУМНАЯ СИСТЕМА КАНАЛОВ ВЫВОДА ПУЧКОВ ВЫСОКОЙ ЭНЕРГИИ

Каналы транспортировки выведенных пучков высокой энергии состоят из блоков диагностики и ионопровода — нержавеющей трубы диаметром 100 мм. Вакуумная система каналов должна обеспечить вакуум, согласно расчету, не хуже $(2 - 3) \cdot 10^{-6}$ торр.

Каналы транспортировки выведенных пучков состоят из четырех вакуумных секций:

- канал T0 (общий участок ионопровода);
- канал T2;
- канал T3;
- канал T1 (специализированный канал для облучения полимерной пленки).

Высоковакуумные насосы. В связи с тем, что требования к вакууму в каналах транспортировки пучков высокой энергии значительно ниже, чем в других системах, на ионопроводах этих каналов установлены только турбонасосы ВВ-150.

Форвакуумные насосы. Для эксплуатации ускорителя необходимо иметь следующие форвакуумные линии.

- Линия фороткачки секций в диапазоне $760 - 5 \cdot 10^{-2}$ торр. Установлен форнасос DUO 120 (PFEIFFER VACUUM, Германия) со скоростью ~ 33 л/с.
- Линия фороткачки турбонасосов. Установлен форнасос DUO 120 (PFEIFFER VACUUM, Германия) со скоростью ~ 33 л/с (см. табл. 6).

Таблица 6. Характеристики форвакуумного насоса

Характеристика	DUO 120
Присоединительный фланец	DN63 ISO
Скорость откачки, л/с	~ 33
Предельный вакуум, торр	$3 \cdot 10^{-3}$
Масса, кг	215

Выбор более мощного форвакуумного насоса обоснован тем, что газовая нагрузка в режиме облучения полимерной пленки на несколько порядков выше, чем газоотделение с поверхности стенок ионопровода.

Схема вакуумной откачки каналов пучков высоких энергий приведена на рис. 11, где TFP1, TFP2 — форвакуумные насосы; TT1, TT2 — ловушки; TLV1, TLV2 — клапаны для подключения течеискателя; CGV1 — шибер вывода пучка из ускорителя; T1GV2, T2GV2, T3GV2, T2GV3, T3GV3 — разделительные шибера; T0FV1, T2FV1, T3FV1 — клапаны фороткачки; T0V1, T2V1, T3V1 — клапаны напуска атмосферы; T0P1–T0P3, T2P1, T2P2, T3P1, T3P2 — турбонасосы; T0VP1–T0VP3, T2VP1, T2VP2, T3VP1, T3VP2 — клапаны турбонасосов; TG1 — датчик давления в линии насоса FP1; TG2 — датчик давления в линии насоса FP2; TG3 — датчик давления канала вывода; TG4 — датчик давления канала 2; TG5 — датчик давления канала 3.

Подготовка каналов осуществляется в два этапа.

1-й этап. Форвакуумная откачка канала T0 до давления $P \leq 5 \cdot 10^{-2}$ торр производится форнасосом TFP1. Высоковакуумная откачка канала T0 — турбонасосами T0P1–T0P3.

2-й этап. Для канала T2: форвакуумная откачка канала T2 до давления $P \leq 5 \cdot 10^{-2}$ торр производится форнасосом TFP1. Высоковакуумная откачка канала T2 — турбонасосами T2P1, T2P2. Для канала T3: форвакуумная откачка канала T3 до давления $P \leq 5 \cdot 10^{-2}$ торр производится форнасосом TFP1. Высоковакуумная откачка канала T3 — турбонасосами T3P1, T3P2.

КАНАЛ ОБЛУЧЕНИЯ ПЛЕНКИ T1

На циклотроне DC-60 один из каналов пучков высокой энергии, T1, создан специально для облучения полимерной пленки тяжелыми ионами. Это первый этап в технологии производства трековых мембран. Вакуумные условия канала T1 отличаются высокой газовой нагрузкой, которая возникает за счет высокого газоотделения с поверхности полимерной пленки

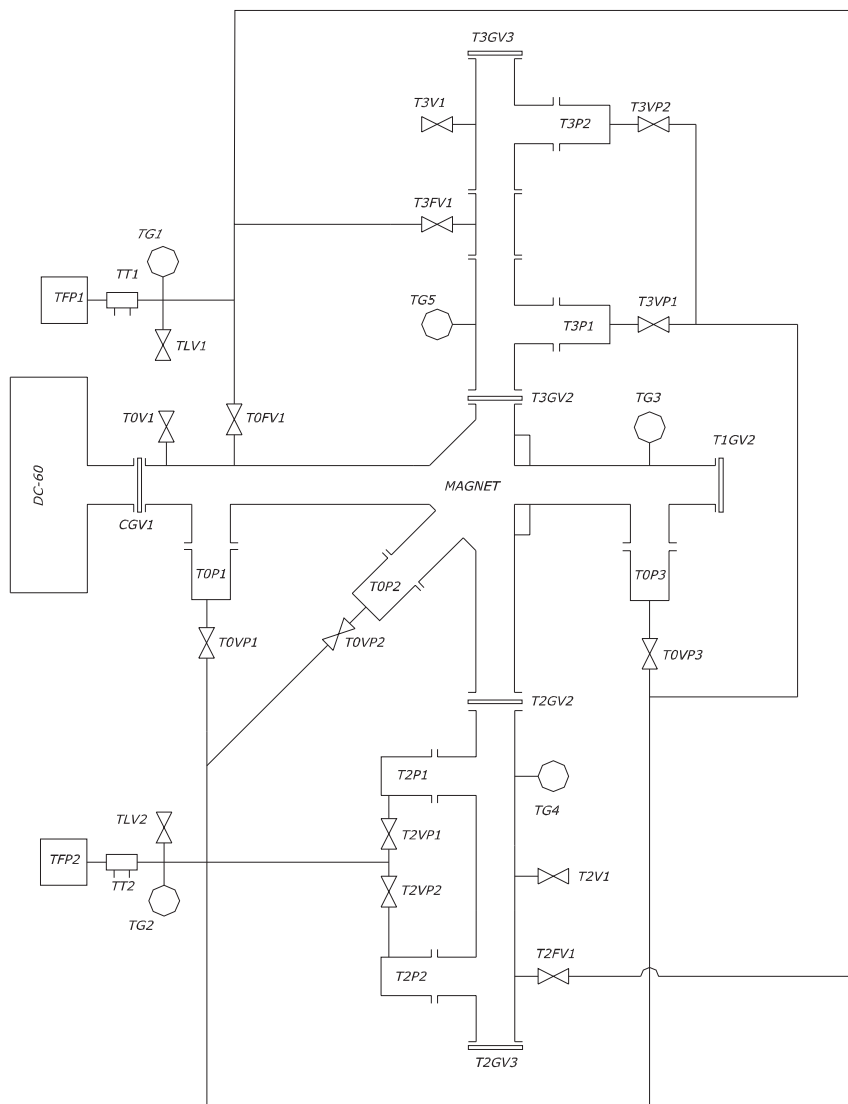


Рис. 11. Схема вакуумной откачки каналов пучков высоких энергий

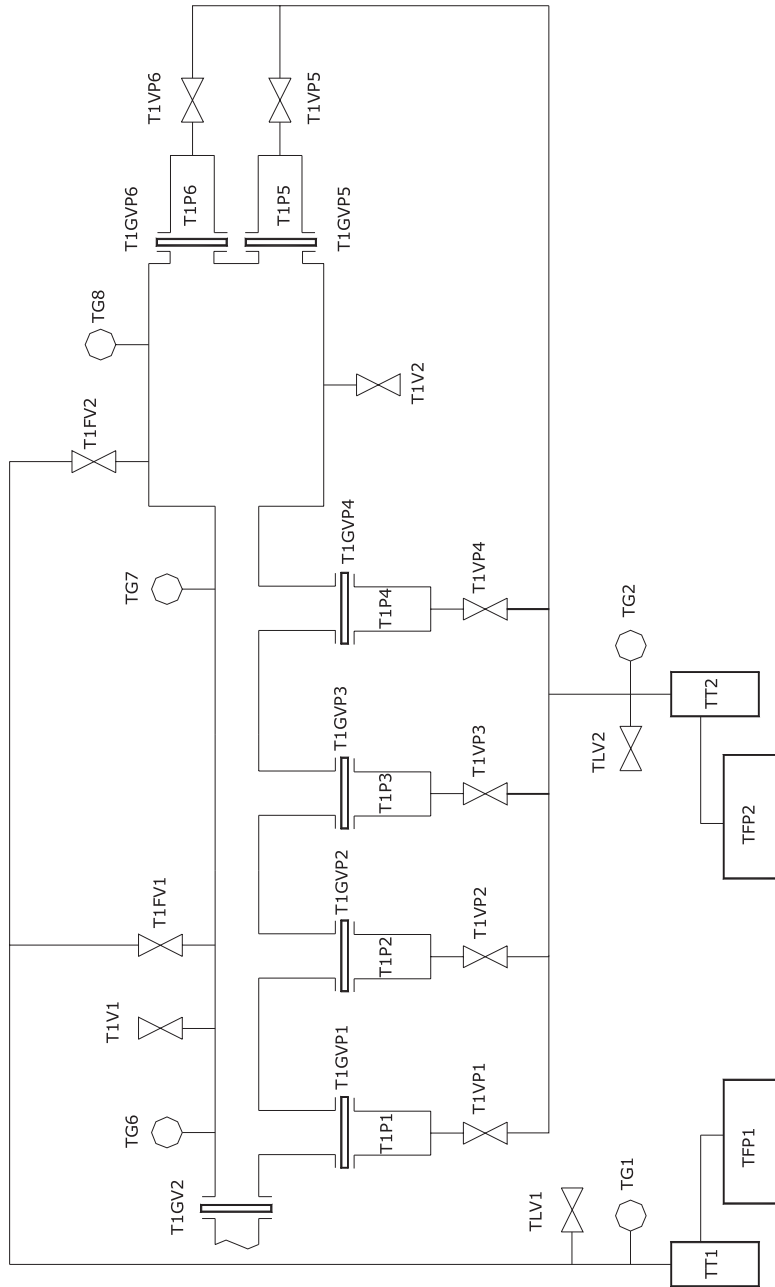


Рис. 12. Схема вакуумной откачки канала T1 для облучения полимерной пленки

в процессе перемотки пленки в установке для ее облучения. Газовый поток со стороны установки зависит от подготовки рулонов пленки, для оценки его можно принять $Q \sim 10^{-2}$ л · торр/с. Сечение ионопровода канала увеличивается от $\varnothing 100$ мм (на выходе из циклотрона) до 300×600 мм (в зоне облучения пленки). Такая конструкция ионопровода позволяет эффективно использовать распределенные средства откачки, которые снижают поток газа в камеру циклотрона до величины, не влияющей на давление в камере.

Высоковакуумные насосы. В связи с тем, что в режиме облучения пленки газовая нагрузка в облучательной установке высока ($Q \sim 10^{-2}$ л · торр/с), высоковакуумная откачка осуществляется турбонасосами ВВ-500 со скоростью откачки 500 л/с.

Схема вакуумной откачки канала облучения пленки Т1 приведена на рис. 12, где ТФР1, ТФР2 — форвакуумные насосы; ТТ1, ТТ2 — ловушки; ТЛV1, ТЛV2 — клапаны для подключения течеискателя; Т1GV2 — разделительный шибер; Т1FV1, Т1FV2 — клапаны фороткачки; Т1V1, Т1V2 — клапаны напуска атмосферы; Т1P1–Т1P6 — турбонасосы; Т1VP1–Т1VP6 — клапаны турбонасосов; Т1GVP1–Т1GVP6 — шиберы турбонасосов; ТG1 — датчик давления в линии насоса ФР1; ТG2 — датчик давления в линии насоса ФР2; ТG6 — датчик давления секции транспортировки; ТG7, ТG8 — датчики давления физической установки.

Подготовка каналов осуществляется в два этапа.

1-й этап. Форвакуумная откачка канала Т1 до давления $P \leq 5 \cdot 10^{-2}$ торр форнасосом ТФР1.

2-й этап. Высоковакуумная откачка канала Т0 турбонасосами Т1P1–Т1P6.

ЭКСПЕРИМЕНТАЛЬНЫЕ РЕЗУЛЬТАТЫ

Вакуумная система циклотрона DC-60 была создана в соответствии с изложенным описанием. Все вводы движения в вакуумную камеру ускорителя выполнены с использованием сифонов. Для уплотнения фланцев съемных деталей применены высоковакуумные витонные уплотнения. Все узлы прошли вакуумную обработку и перед монтажом на ускорителе были испытаны

Таблица 7. Проектные и полученные значения рабочего вакуума

Секция вакуумной системы	Проектное давление, торр	Полученное давление, торр
Канал инъекции	$1 \cdot 10^{-7}$	$(6-9) \cdot 10^{-8}$
Канал ионов низкой энергии	$1 \cdot 10^{-7}$	$(6-9) \cdot 10^{-8}$
Камера циклотрона	$(1-2) \cdot 10^{-7}$	$8 \cdot 10^{-8}$
Канал ионов высокой энергии	$5 \cdot 10^{-6}$	$5 \cdot 10^{-7}$

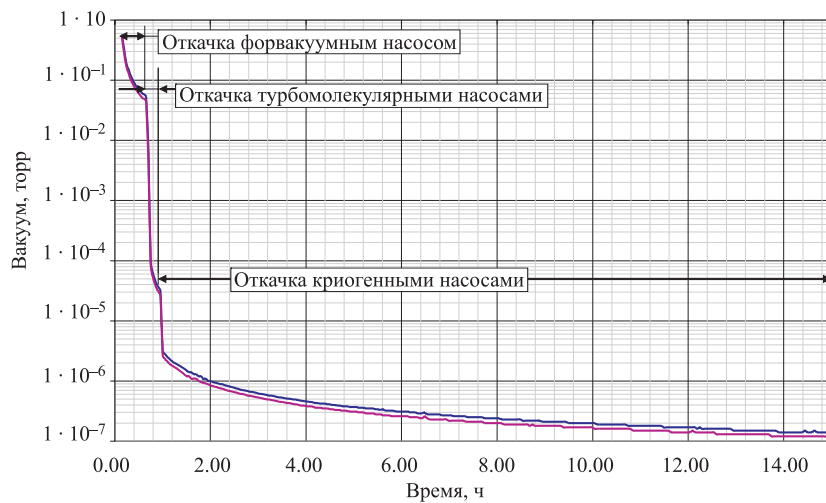


Рис. 13. Зависимость давления от времени в процессе откачки вакуумной камеры циклотрона до рабочего вакуума

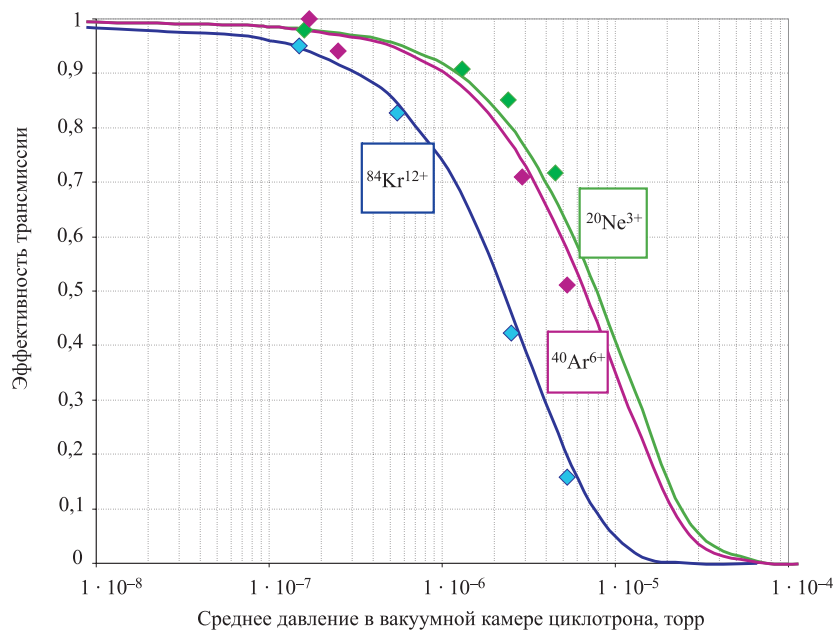


Рис. 14. Зависимость эффективности трансмиссии пучков $^{20}\text{Ne}^{3+}$, $^{40}\text{Ar}^{6+}$, $^{84}\text{Kr}^{12+}$ от вакуума в камере циклотрона при ускорении от центра до конечного радиуса (сплошная линия — расчет, символы — экспериментальные данные)

на вакуумных стендах. Использование такой технологии позволило в течение недели получить проектные параметры вакуумной системы. В табл. 7 приведены проектные и полученные значения рабочего вакуума в циклотроне. График, показывающий зависимость величины давления в вакуумной камере циклотрона от времени в процессе откачки до рабочего вакуума, приведен на рис. 13.

На ускорителе были ускорены пучки тяжелых ионов [8, 9]. Проведены исследования зависимости коэффициента трансмиссии пучка в процессе ускорения от давления в вакуумной камере циклотрона. Полученные значения хорошо согласуются с исходными расчетными данными, которые легли в основу создания проекта вакуумной системы. На рис. 14 показаны расчетные и измеренные коэффициенты трансмиссии для ионов криптона, аргона и неона с энергией около 1 МэВ/нуклон на конечном радиусе.

ВЫВОДЫ

Созданная вакуумная система циклотрона ДС-60 позволила получить необходимое давление во всех вакуумных объемах ускорительного комплекса, что обеспечило высокий коэффициент транспортировки пучка по каналу аксиальной инжекции, низкие вакуумные потери пучка в процессе ускорения и эффективную транспортировку по каналам выведенных пучков.

Полученные параметры вакуумной системы полностью согласуются с расчетами, которые легли в основу проекта.

ЛИТЕРАТУРА

1. *Gikal B. N. et al.* Project of the DC-60 Cyclotron with Smoothly Ion Energy Variation for Research Center At L. N. Gumilev Euroasia State University in Astana (Kazakhstan) // Proc. 17th Int. Conf. on Cyclotrons and Their Applications, Tokyo, Japan, October 18–22, 2004. P. 205.
2. *Гикал Б. Н. и др.* Система транспортировки пучков тяжелых ионов, выведенных из циклотрона ДЦ-60. Сообщение ОИЯИ Р9-2006-37. Дубна, 2006.
3. *Гикал Б. Н. и др.* Канал для прикладных исследований на пучках ионов низких энергий циклотрона ДЦ-60. Сообщение ОИЯИ Р9-2006-38. Дубна, 2006.
4. *Гикал Б. Н. и др.* Канал аксиальной инжекции циклотрона ДЦ-60. Сообщение ОИЯИ Р9-2006-39. Дубна, 2006.
5. *Борисов О. Н. и др.* Система вывода пучка циклотрона ДЦ-60. Сообщение ОИЯИ Р9-2006-87. Дубна, 2006.

6. *El-Shazly M. N. et al.* Beam loss due to the charge exchange with the residual gas in the FLNR heavy ion cyclotrons // Proc. of EPAC-98, Stockholm, 1998. P. 2199.
7. *El-Shazly M. N. et al.* GENAP — the code for a pressure distribution calculation // J. Vacuum. 1999. No. 52. P. 401.
8. *Гикал Б.Н. и др.* Результаты ускорения пучков ионов азота, аргона, криптона в ходе пусконаладочных работ на изохронном циклотроне ДЦ-60. Сообщение ОИЯИ Р9-2007-80. Дубна, 2007.
9. *Тихомиров А.В., Гикал Б.Н., Гульбекян Г.Г.* Моделирование эффективности трансмиссии ускоряемых ионов для проектирования вакуумной системы циклотрона DC-60 // Вакуумная наука и техника: Материалы XIV Научно-технической конференции / Под ред. Д. В. Быкова. М.: МИЭМ, 2007. С. 32–36.

Получено 19 октября 2007 г.

Редактор *Е. В. Сабеева*

Подписано в печать 11.01.2008.

Формат 60 × 90/16. Бумага офсетная. Печать офсетная.

Усл. печ. л. 1,81. Уч.-изд. л. 2,24. Тираж 270 экз. Заказ № 56020.

Издательский отдел Объединенного института ядерных исследований
141980, г. Дубна, Московская обл., ул. Жолио-Кюри, 6.

E-mail: publish@jinr.ru

www.jinr.ru/publish/