

СООБЩЕНИЯ
ОБЪЕДИНЕННОГО
ИНСТИТУТА
ЯДЕРНЫХ
ИССЛЕДОВАНИЙ
Дубна

P9-2009-38

ХОД РЕАЛИЗАЦИИ ПРОЕКТА «НУКЛОТРОН-М»
(ПО ИТОГАМ СЕАНСОВ № 37, 38)

2009

Агапов Н. Н., Алфеев А. В., Андреев В. А., Базанов А. М., Батин В. И., Блинов Н. А., Бровко О. И., Бутенко А. В., Василишин Б. В., Волков В. И., Говоров А. И., Донец Е. Д., Донец Е. Е., Донец Д. Е., Елисеев А. В., Иванов Е. В., Иссинский И. Б., Карпинский В. Н., Кекелидзе В. Д., Кириченко А. Е., Коваленко А. Д., Козлов О. С., Мешков И. Н., Михайлов В. А., Мончинский В. А., Никитаев П. И., Осипенков А. Л., Романов С. В., Рукояткин П. А., Сальников В. В., Селезнев В. В., Семин Н. В., Сидорин А. О., Сисакян А. Н., Слепнев В. М., Смирнова З. И., Сорин А. С., Трубников Г. В., Фатеев А. А., Фимушкин В. В., Ходжибагиян Г. Г., Царенков А. П., Шабунов А. В., Шутов В. Б.

Объединенный институт ядерных исследований, Дубна

Ангелов А., Ангелов В., Гешков И., Динев Д., Цаков И., Стаменов Й.

Институт ядерных исследований и ядерной энергетики БАН, София, Болгария

Савастру Д., Сорин М.

INOE 2000, Бухарест, Румыния

Ондриш Л.

Институт проблем измерений САН, Братислава, Словакия

Фингер М.

Карлов университет, Прага, Чехия

Руководители проекта: **Г. В. Трубников, А. Д. Коваленко**

Заместитель руководителя проекта: **В. И. Волков**

ВВЕДЕНИЕ

В 2007 г. в ОИЯИ начаты работы по созданию на базе синхротрона Нуклотрон нового ускорительно-коллайдерного комплекса NICA [1]. Основной целью этого проекта является проведение в ближайшие 5–7 лет экспериментов по изучению сильного взаимодействия в горячей и плотной кварк-глюонной материи и поиск возможного образования «смешанной фазы» такой материи. Эксперименты будут реализованы в режиме столкновения встречных пучков. На втором этапе реализации проекта планируется осуществление столкновений встречных пучков легких ионов и пучков поляризованных протонов и дейтронов. Последнее позволит поставить эксперименты по исследованию физики спина частиц, продолжающие исследовательскую программу ОИЯИ в этой области на качественно новом уровне. Кроме того, планируется продолжение экспериментов на выведенном пучке Нуклотрона и на внутренней мишени. Реализация проекта NICA/MPD призвана вывести ОИЯИ на лидирующие позиции в мире в этих областях исследований.

Главной экспериментальной установкой комплекса NICA являются два вновь создаваемых сверхпроводящих кольца, предназначенные для проведения экспериментов со встречными пучками — ядер тяжелых элементов,
— протонов с ядрами тяжелых элементов,
— поляризованных ядер легких элементов (протонов, дейтронов).

Основным элементом инжекционной цепочки коллайдера, работающего в режиме накопителя, является Нуклотрон, который должен обеспечивать ускорение пучков ионов до энергии эксперимента.

Для ускорения ядер тяжелых элементов до максимальной энергии Нуклотрон планируется использовать в качестве конечного каскада в инжекционной цепочке, включающей в себя новый линейный ускоритель и бустерный синхротрон (бустер). В задачу бустера входит накопление ионов при инжекции и ускорение их до энергии, необходимой для их эффективной перезарядки. В Нуклотроне осуществля-

ется ускорение одиночного сгустка полностью ободанных ионов с интенсивностью уровня 10^9 частиц от энергии примерно 400 МэВ/нуклон до энергии эксперимента (от 1 до примерно 4,5 ГэВ/нуклон).

При экспериментах на поляризованных пучках в качестве инжектора планируется использовать существующий линейный ускоритель ЛУ-20, из которого пучок инжектируется непосредственно в Нуклотрон и ускоряется до конечной энергии (от 5 до 12,6 ГэВ для поляризованных протонов). Для получения требуемой светимости столкновений интенсивность пучка должна составлять 10^{10} – 10^{11} частиц/имп. Использование бустера для ускорения поляризованных пучков менее целесообразно, так как он имеет меньшую суперпериодичность, чем Нуклотрон, и, следовательно, более частую сетку спиновых резонансов.

При проведении экспериментов со встречными пучками тяжелых ионов и протонов (либо легких ионов) необходимо быстрое (в течение нескольких секунд) переключение инжекционной цепочки с ускорения ионов одного сорта на ускорение ионов другого сорта. Это достигается за счет изменения режимов работы инжекционной цепочки. При заполнении одного из колец коллайдера тяжелыми ионами используется новый линейный ускоритель, пучок из которого накапливается и ускоряется в бустере, затем ионы перезаряжаются и переводятся в Нуклотрон для ускорения до энергии эксперимента. При заполнении второго кольца коллайдера легкие ионы ускоряются в ЛУ-20 и инжектируются непосредственно в Нуклотрон.

Для того чтобы параметры инжекционной цепочки полностью удовлетворяли требованиям всех режимов работы коллайдера NICA, необходимо решить следующие основные задачи:

- разработать и изготовить источник тяжелых ионов в высоком зарядовом состоянии,
- создать источник интенсивных поляризованных пучков легких ионов,

- провести модернизацию существующего ускорителя ЛУ-20,
- разработать и создать новый линейный ускоритель тяжелых ионов,
- разработать и соорудить бустер,
- провести модернизацию основных систем Нуклотрона.

Для уменьшения стоимости проекта, минимизации научно-исследовательских и опытно-конструкторских разработок за основу приняты следующие технические решения.

- Инжекционная цепочка для тяжелоионной программы оптимизируется на ускорение ионов Au^{31+} .
- Источник тяжелых ионов создается на базе разработанной в ОИЯИ электронно-струнной технологии [2].
- Новый линейный ускоритель разрабатывается и изготавливается совместно с ИФВЭ (Протвино) на основе структуры с высокочастотной квадрупольной фокусировкой [3].
- Сверхпроводящая магнитная система бустера создается на основе технологии, разработанной при сооружении Нуклотрона [4].

- Источник поляризованных ионов создается совместно с ИЯИ РАН (Троицк) на основе оборудования, полученного из IUCF (США).

Первая стадия реализации проекта NICA/MPD включает в себя следующие работы:

- разработка технического проекта ускорительного комплекса,
- разработка проекта многоцелевого детектора MPD,
- проведение необходимых опытно-конструкторских работ по элементам ускорителей и детектора,
- поэтапная модернизация инфраструктуры ЛФВЭ,
- закупка материалов и начало изготовления оборудования с длительным производственным циклом.

Ключевой частью первой стадии является модернизация синхротрона Нуклотрон, имеющая целью продемонстрировать возможность его длительной и надежной работы при параметрах, близких к требованиям проекта NICA.

1. ЦЕЛИ И ЗАДАЧИ ПРОЕКТА «НУКЛОТРОН-М»

Для успешной реализации проекта NICA необходимо обеспечить длительную (около 5000 ч в год) надежную работу ускорительного комплекса Нуклотрон, ускорение интенсивного пучка ионов с минимальными потерями до энергии, соответствующей полю дипольных магнитов 2 Тл. В последние годы время работы Нуклотрона ограничивалось двумя сеансами в год, общей протяженностью примерно 1500 ч. Максимальная величина поля в дипольных магнитах, достигнутая на настоящее время, составляет 1,5 Тл. Количество ускоренных частиц не превышает 30 % от числа инжектированных в Нуклотрон. Стабильность работы комплекса зависит как от общего состояния инфраструктуры лаборатории, так и от надежности работы основных систем ускорителя. В результате программа ряда последних сеансов выполнялась не в полном объеме.

Сложившаяся ситуация объясняется двумя основными причинами. Во-первых, из-за экономических условий начала 1990-х гг. проект комплекса был реализован не полностью. Так, осталась незавершенной программа по модернизации ускорителя ЛУ-20, не был сооружен бустерный синхротрон, высокочастотная система Нуклотрона была реализована на уровне действующего макета, предназначенного на период пусконаладочных работ, не в полном

объеме была создана система диагностики циркулирующего пучка, практически полностью отсутствовала система контроля вакуумных условий в пучковой камере, не в полной мере отвечали требованиям надежности системы питания и защиты структурных магнитов кольца. Во-вторых, инфраструктура лаборатории (в первую очередь это касается систем водоснабжения и бесперебойного питания) не обновлялась в течение нескольких десятилетий, основные технологические системы Нуклотрона создавались в середине 1980-х гг. и многократно выработали свой ресурс, часть из них физически и морально устарела.

Несмотря на это, как показал опыт 15-летней эксплуатации Нуклотрона, наиболее дорогостоящая часть ускорителя — его магнитная система — находится в хорошем техническом состоянии, к настоящему времени не обнаружено никаких признаков деградации ее параметров и сама по себе она способна устойчиво работать еще на протяжении многих лет. На основании этого было принято решение об использовании Нуклотрона, после его модернизации, в качестве основы вновь создаваемого ускорительного комплекса.

Весь комплекс работ, которые необходимо выполнить на ускорителе для его успешной эксплуатации в составе комплекса NICA, включает в себя:

- модернизацию и развитие криогенной системы,
- модернизацию вакуумной системы,
- модификацию системы питания магнитов и модернизацию системы эвакуации энергии,
- модернизацию существующих, разработку и создание новой ВЧ-станции,
- развитие диагностики, минимизацию потерь на всех стадиях ускорения,
- разработку и создание канала транспортировки пучка из бустера в Нуклотрон, станции обдирки, системы сепарации и поглотителя пучка нецелевой зарядности,
- создание новой системы инжекции из бустера на энергии примерно 400 МэВ/нуклон,
- создание устройств по управлению спиновой частотой для ускорения поляризованного пучка протонов,
- создание систем быстрого и медленного вывода на энергии тяжелых ионов до 4,5 ГэВ/нуклон,
- модернизацию системы управления.

Кроме того, необходимо провести модернизацию существующего линейного ускорителя ЛУ-20, которая включает в себя:

- модернизацию системы вакуумной откачки ускорителя,
- модернизацию канала транспортировки от ЛУ-20 до Нуклотрона,
- замену морально и физически устаревших ВЧ-генераторов на современные,
- замену основной части трубок дрейфа.

Ввиду ограниченного объема финансирования и сжатых сроков выполнения только часть этих работ была включена в программу проекта «Нуклотрон-М», основной целью которого является демонстрация к 2010 г. возможности ускорения пучка тяжелых ионов ($A \sim 100$) с интенсивностью 10^7 – 10^8 частиц/имп. до энергии, соответствующей полю дипольных магнитов около 2 Тл.

В соответствии с этой целью основные усилия при выполнении проекта концентрируются на решении следующих задач.

1.1. Обеспечение стабильной работы комплекса. Для решения этой задачи в 2008 г. проведена комплексная модернизация установки КГУ-1600/4.5 с расчетом на дальнейшее увеличение производительности, проводится поэтапное развитие инфраструктуры лаборатории (прежде всего это касается водозаборной станции и системы бесперебойного электропитания), проводится модернизация систе-

мы защиты структурных магнитов Нуклотрона, включающая в себя разработку и создание новых датчиков обнаружения перехода сверхпроводящих магнитов в резистивное состояние и ключей эвакуации энергии (КЭЭ). По результатам сеанса № 38 руководством лаборатории принято решение о проведении последующих сеансов только при условии гарантии их успешного завершения.

1.2. Достижение проектной величины магнитного поля. Кроме модернизации системы защиты структурных магнитов, решение этой задачи связано с модификацией схемы электропитания магнитной системы Нуклотрона. Новая схема основана на последовательном включении дипольных и квадрупольных магнитов, что позволит эксплуатировать источники питания в номинальном режиме.

1.3. Минимизация потерь частиц на всех стадиях ускорения. Потери частиц вызваны двумя основными причинами: несовершенством динамики частиц в процессе инжекции и ускорения и рассеянием на остаточном газе. Вторая из этих причин наиболее существенна при ускорении тяжелых, не полностью ободранных ионов, поэтому самое серьезное внимание уделяется модернизации вакуумной системы Нуклотрона.

Основная часть потерь пучка на начальном участке ускорения связана с захватом частиц в режим ускорения: в настоящее время инжекция осуществляется в растущее поле при максимальной амплитуде ВЧ-напряжения. Существенный выигрыш по интенсивности ускоренного пучка ожидается в результате реализации адиабатического захвата на столе инжекции. В некоторых сеансах наблюдались срывы тока пучка в процессе ускорения, вероятной причиной которых является несовершенство работы системы связи магнитного поля и частоты ускоряющих станций. Для оптимизации фазового движения частиц проводится модернизация ВЧ-системы Нуклотрона.

Дополнительным источником потерь могут быть поперечные колебания пучка, связанные с несогласованной инжекцией. Для их минимизации необходимо провести оптимизацию положения рабочей точки, коррекцию замкнутой орбиты, соответствующую настройку канала транспортировки из ЛУ-20, а также обеспечить стабильное положение орбиты в процессе ускорения. Реализация этих мер предполагает модернизацию систем измерения и коррекции орбиты, модернизацию канала транспортировки из ЛУ-20.

1.4. Развитие источников тяжелых ионов.

Главная задача работ по этому направлению — выбор сорта ионов для демонстрационного эксперимента, получение максимальной интенсивности пучка, подготовка существующего источника «Крион-2» для работы в составе инжектора Нуклотрона. Не меньшее внимание уделяется разработке и изготовлению нового стендового источника с полем соленоида до 6 Тл, предназначенного для получения ионов золота с интенсивностью, требуемой для проекта NICA.

2. КРАТКИЙ ОБЗОР СЕАНСОВ

С момента начала реализации проекта «Нуклотрон-М» было проведено два сеанса работы Нуклотрона: № 37 в ноябре–декабре 2007 г. и № 38 в мае–июне 2008 г. В задачи сеанса № 37 входили:

- комплексная ревизия состояния всех систем ускорителя,
- испытание схемы питания с последовательным включением дипольных и квадрупольных магнитов,
- подготовительные работы по оценке параметров ВЧ-системы, необходимых для реализации адиабатического захвата на столе инъекции,
- исследование режимов работы канала транспортировки пучка из ЛУ-20 в Нуклотрон и возможности его согласования при инъекции,
- оценка давления остаточного газа в пучковой камере за счет измерения времени жизни пучка H_2^+ ,
- испытание и настройка новых средств диагностики циркулирующего пучка, установленных на кольцо перед сеансом.

В начале сеанса, при захолаживании ускорителя, возникло нештатное замыкание на «землю» в цепи питания магнитной системы. Из-за этого, в целях безопасности, все работы проводились при пониженной величине магнитного поля, что не помешало выполнить ускорительную программу сеанса практически в полном объеме.

Между сеансами на ускорительном комплексе был проведен большой объем работ, а именно:

- проведена модернизация вакуумной системы кольца, связанная с установкой большого количе-

Приведенный перечень отражает главные приоритеты проекта, но далеко не исчерпывает содержание всех проводимых работ. Структурно проект «Нуклотрон-М» разбит на 10 подпроектов, соответствующих основным системам ускорительного комплекса [5]. Кроме того, в [6] представлен перечень всех подзадач проекта с краткой характеристикой текущего состояния работ по ним. В последующих разделах данной работы приводятся наиболее значимые результаты реализации проекта, достигнутые на начало 2009 г.

ства откачного и диагностического оборудования, а также модернизация «теплых участков» вакуумной камеры,

- установлен новый современный индукционный датчик тока циркулирующего пучка,
- проведена модернизация системы откачки ЛУ-20,
- продолжались работы по модернизации ВЧ-системы, направленные на снижение помех при ее работе и на реализацию режима с линейным ростом напряжения как следующего этапа подготовки к адиабатическому захвату пучка.

Сеанс № 38 был в первую очередь посвящен тестированию и настройке вновь установленного оборудования. Улучшение вакуумных условий в камере Нуклотрона контролировалось с помощью вакуумметров и по времени жизни циркулирующего пучка дейтронов. Продолжены работы по подготовке к реализации адиабатического захвата и по исследованию возможностей согласования пучка при инъекции. В связи с выработкой ресурса фильтра системы масляной очистки и снижением давления в цикле работы КГУ1600/4.5 этот сеанс был остановлен немного раньше намеченного срока. По его завершении начата работа по коренной модернизации криогенного оборудования.

Более подробно результаты сеансов приводятся в разделах, относящихся к развитию соответствующих систем ускорителя.

3. РАЗВИТИЕ ИСТОЧНИКОВ ТЯЖЕЛЫХ ИОНОВ ЭЛЕКТРОННО-СТРУННОГО ТИПА

Развитие источников тяжелых ионов реализуется по двум основным направлениям:

- оптимизация режимов работы существующего источника «Крион-2» (с полем соленоида до

3 Тл), подготовка к сеансу с ускорением ионов с $A \sim 100$, выбор сорта ионов, оптимизация режимов работы источника;

— разработка и изготовление нового стендового источника с полем соленоида до 6 Тл и энергией электронов до 30 кэВ («Крион-6Т»), являющегося прототипом источника для проекта NICA.

Существующий ускоритель ЛУ-20 способен ускорять ионы с отношением заряда к массе не меньше чем 0,33. Этим объясняется выбор диапазона массы ионов для демонстрационного эксперимента: на существующем источнике такое высокое зарядовое состояние можно получить для ионов с $A \sim 100$ (ограничение связано с максимальной энергией электронов). В качестве кандидатов рассматривались ионы йода и ксенона. На основании экспериментальных исследований режима инжекции ионов в электронную струну был сделан выбор в пользу ксенона. За 2008 г. было проведено 4 сеанса (по одному месяцу каждый) на источнике «Крион-2», в ходе которых получены следующие основные результаты.

- Разработана, изготовлена и протестирована новая электронная пушка с увеличенным диаметром катода (1,2 мм), автоматическая система регулирования тока эмиттера в течение одного электронного импульса, система диагностики динамики формирования электронной струны и захвата ионов, новая схема ячейки для импульсной инжекции ионов в электронную струну для ион-ионного охлаждения (газы CH_4 , N_2 , O_2 и Ar), новый внешний модулятор электронного пучка до 8 кэВ (для получения ионов Xe^{44+} необходимо обеспечить энергию электронов не менее 7 кэВ).
- Проведена серия экспериментов по получению высокозарядных ионов ксенона при постоянной инжекции газа в электронную струну. При энергии инжекции электронов 3,7 кэВ были получе-

ны ионы Xe^{36+} , однако установлено, что непрерывная инжекция ведет к неустойчивостям и отравлению катода. В ближайших экспериментах планируется исследование режима импульсной инжекции Xe с использованием новой ячейки, к сожалению, при этом невозможно осуществление ион-ионного охлаждения.

В 2009 г. планируется проведение 4 сеансов на источнике «Крион-2» с целью подготовки его для работы в составе комплекса Нуклотрон с ионами Xe^{44+} ($A = 129$, $Z/A = 0,341$).

В рамках разработки нового источника «Крион-6Т» был завершен технический проект источника, начато изготовление и тестирование его основных элементов. К настоящему времени получены следующие основные результаты:

- разработаны, изготовлены и успешно испытаны на источнике «Крион-2» прототипы электронной пушки и рефлектора;
- прототип модулятора с рабочим напряжением 16–18 кВ изготовлен и испытан на напряжении 9 кВ,
- изготовлена система электродов в дрейфовой камере электронного пучка, предназначенных для удержания ионов,
- изготовлены все основные элементы автоматического устройства для намотки сверхпроводящего соленоида, разработано необходимое для него программное обеспечение,
- вакуумная система источника изготовлена, собрана и подготовлена к вакуумным испытаниям, все необходимые элементы системы безмасляной откачки приобретены и изготовлены (рис. 1).



Рис. 1. а) Криогенная камера и вакуумная система нового источника «Крион-6Т» в сборе; б) автоматическое намоточное устройство для изготовления сверхпроводящего соленоида

4. МОДЕРНИЗАЦИЯ ВАКУУМНОЙ СИСТЕМЫ НУКЛОТРОНА

Требования к давлению остаточного газа в пучковой камере Нуклотрона определяются основными режимами работы ускорителя в составе комплекса NICA.

При ускорении легких ионов основным механизмом потерь частиц из-за взаимодействия с остаточным газом является однократное рассеяние на большие углы. Сечение рассеяния максимально при энергии инжекции (20 МэВ для протонов и 5 МэВ/нуклон для дейтронов) и уменьшается в процессе ускорения. При темпе роста поля 1 Тл/с для уменьшения потерь до уровня менее 5 % необходимо обеспечить плотность остаточного газа (основным компонентом предполагается гелий) до величины, соответствующей давлению 10^{-9} Торр при комнатной температуре (азотный эквивалент).

При эксплуатации комплекса NICA в режиме столкновений пучков тяжелых ионов планируется осуществлять в Нуклотроне ускорение полностью ободранных ионов с энергии инжекции примерно 400 МэВ/нуклон. В этом режиме при давлении остаточного газа 10^{-9} Торр (азотный эквивалент при комнатной температуре) потери частиц в течение цикла ускорения составляют менее 1 %.

Наиболее жесткие требования к вакуумным условиям соответствуют режиму ускорения частично ободранных ионов при инжекции непосредственно из линейного ускорителя (такой режим будет реализован до ввода в эксплуатацию бустера). При этом основным механизмом потерь частиц является изменение их зарядового состояния за счет потери элект-

тронов при взаимодействии с атомами остаточного газа. Требования к вакуумным условиям в таком режиме оценивались при проектировании бустера, и было показано, что для сохранения потерь на начальном участке ускорения в пределах нескольких процентов необходимо уменьшение давления до уровня примерно 10^{-11} Торр. При современном состоянии камеры Нуклотрона выполнение такой задачи представляется проблематичным. Поэтому одной из основных задач бустера является существенное увеличение энергии и полная обдирка ионов перед инжекцией в Нуклотрон, что практически снимает проблему потерь частиц на остаточном газе.

В связи с вышесказанным в качестве основной задачи по модернизации вакуумной системы было принято требование обеспечить ее надежную эксплуатацию при давлении остаточного газа в пучковой камере не выше 10^{-9} Торр.

К началу реализации проекта «Нуклотрон-М» давление в пучковой камере Нуклотрона по оценкам составляло примерно 10^{-7} Торр [7]. До начала сеанса № 37 была произведена замена уплотнений на трубках дрейфа ЛУ-20, проведены работы по снижению интенсивности натекания в камеру Нуклотрона. Были заключены контракты с фирмой «Vacuum Praha» на поставку 6 датчиков давления, 6 турбомолекулярных насосов и анализатора состава остаточного газа. Перед установкой нового оборудования и модернизацией проблемных участков вакуумной камеры в ходе сеанса № 37 среднее давление

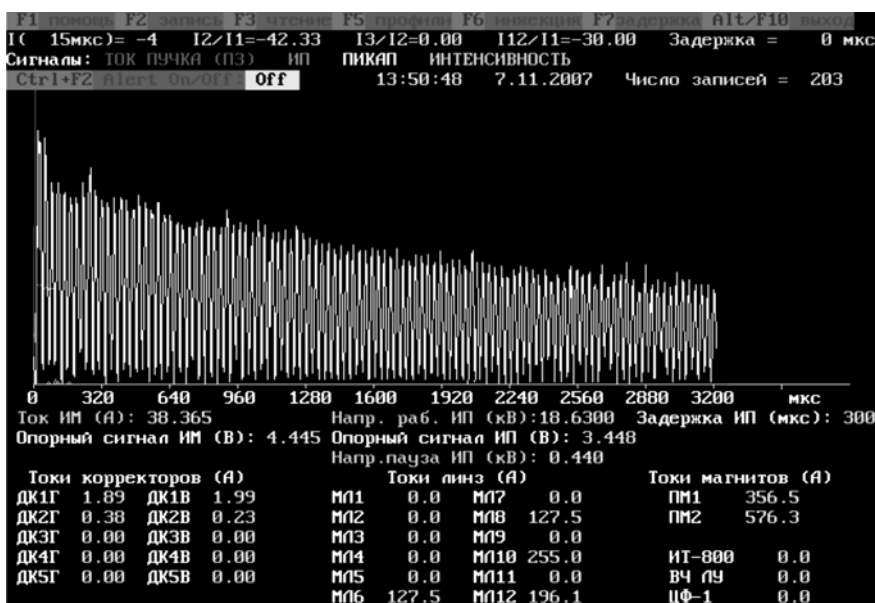


Рис. 2. Циркуляция ионов H_2^+ на столе инжекции

на орбите Нуклотрона было оценено по измерению времени жизни ионов H_2^+ на столе инжекции. Основным процессом, определяющим потери этих ионов, является их диссоциация при столкновениях с атомами остаточного газа, сечение которой известно с достаточно хорошей точностью.

Переход на ионы H_2^+ осуществлялся подачей в источник «Дуоплазмотрон» водорода при параметрах систем ЛУ-20 и канала транспортировки в Нуклотрон, настроенных на ускорение ионов дейтерия. Ток на выходе ЛУ-20 по H_2^+ без группирователя составил $\sim 0,4$ мА, на входе в Нуклотрон $\sim 0,35$ мА. Чтобы убедиться в том, что в пучке H_2^+ отсутствует дейтериевая составляющая, на выходе ЛУ-20 вводился стриппер. При вводе стриппера ток на входе в Нуклотрон полностью исчезал, что однозначно подтверждает отсутствие дейтерия в пучке. Измеренное характерное время жизни ионов H_2^+ составило величину порядка 10 мс (рис. 2), что при сечении развала ионов H_2^+ на азоте при энергии 5 МэВ/нуклон, равном 10^{-16} см², дает оценку среднего вакуума в Нуклотроне $\sim (1-2) \cdot 10^{-8}$ Торр.

Еще одна оценка величины среднего вакуума была сделана по времени уменьшения интенсивности циркулирующего дейтронного пучка на столе инжекции. В сеансе № 37 возможность измерения тока распущенного пучка отсутствовала, поэтому необходимо было группировать пучок при постоян-

ной частоте, что было сделано во время экспериментов по подготовке к адиабатическому захвату частиц в ускорение. На рис. 3 приведена кривая интенсивности циркулирующего пучка дейтронов, на которую наложена экспонента с постоянной времени $\sim 1,1$ с.

Основным процессом, приводящим к потерям дейтронов, является однократное рассеяние на углы, соответствующие аксептансу камеры. Для камеры эллиптического сечения характерное время жизни ионов с зарядовым числом Z_i и массовым числом A_i при рассеянии на азоте при комнатной температуре может быть оценено по формуле [8]:

$$\tau_{\text{эллипс}} \approx 1,7 \frac{\beta^3 \gamma^2 (A_i/Z_i)^2}{\lambda P \left(\frac{1}{A_H/\pi} + \frac{1}{A_V/\pi} \right)} \text{ [с]},$$

где A_H, A_V — горизонтальный и вертикальный аксептансы ($\pi \cdot \text{м} \cdot \text{рад}$), β — приведенная скорость, γ — релятивистский фактор, P — давление (Торр), λ — средняя величина бета-функции (м).

Для параметров Нуклотрона $\lambda = 8$ м, $A_H = 40\pi \cdot 10^{-6}$ м · рад, $A_V = 45\pi \cdot 10^{-6}$ м · рад время жизни дейтронов с энергией 5 МэВ/нуклон, равное 1,1 с, соответствует давлению азота $P \sim 1,5 \cdot 10^{-8}$ Торр, что находится в разумном согласии с оценкой по времени жизни ионов H_2^+ .

Соответственно, модернизация вакуумной системы должна обеспечить уменьшение среднего

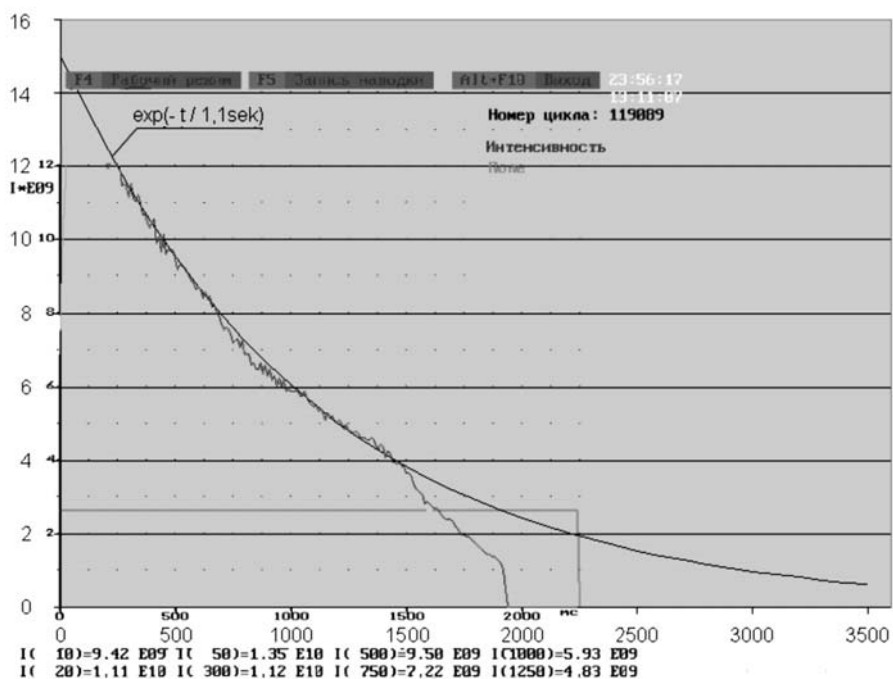


Рис. 3. Зависимость интенсивности циркулирующего дейтронного пучка от времени на столе инжекции

значения давления на орбите Нуклотрона в 20–30 раз. Существенного (примерно в 10 раз) уменьшения среднего значения давления в камере планировалось достичь за счет улучшения вакуума на «проблемных» участках. К началу модернизации основными источниками натекания газа в камеру Нуклотрона являлись: канал инжекции пучка из ЛУ-20, участок медленного вывода пучка и «теплый» участок с внутренней мишенью. Было решено установить три турбомолекулярных насоса на канал инжекции пучка из ЛУ-20 и по одному насосу на «теплый» участок и на участок с электростатическим септумом. На участке медленного вывода пучка в пространство высоковакуумной камеры в нескольких местах конструктивно возможен доступ газа (гелия) из изоляционного вакуумного пространства криостата. Вакуумное изоляционное пространство криостата на этом участке необходимо откачивать двумя турбомолекулярными насосами, чтобы уменьшить возможное поступление гелия в камеру.

Модернизация вакуумной системы Нуклотрона проводится в два этапа. Первый этап включал в себя переделку проблемных участков вакуумной камеры с заменой уплотнений и шиберов, закупку, установку на кольца и тестирование новых средств откачки и диагностики. Эта работа была в основном завершена к сеансу № 38, план размещения нового оборудования приведен на рис. 4.

В ходе сеанса № 38 было проведено комплексное тестирование вновь установленного оборудования. Для определения среднего значения давления на орбите был поставлен эксперимент по измерению времени жизни пучка дейтронов на столе инжекции. В этом сеансе использовался новый датчик тока, позволяющий измерять интенсивность как сгруппированного, так и распущенного пучка, поэтому измерения проводились при выключенной ВЧ-системе. Время жизни пучка дейтронов превысило 10 с, что соответствует улучшению вакуумных условий как минимум на порядок по сравнению с сеансом № 37. Оценка среднего значения давления на орбите по времени жизни циркулирующего пучка находится в хорошем согласии с прямыми измерениями с помощью датчиков давления. Соответственно, задачу первого этапа модернизации вакуумной системы Нуклотрона можно считать в основном выполненной.

В настоящее время реализуется второй этап модернизации, имеющий целью создание системы автоматического контроля и управления вакуумным оборудованием. Эта система будет обеспечивать удаленное включение и выключение оборудования, измерение параметров и передачу информации на пульт управления, защиту оборудования в нестандартных ситуациях. Система создается в тесном сотрудничестве с чешскими фирмами («Vacuum Praha»,

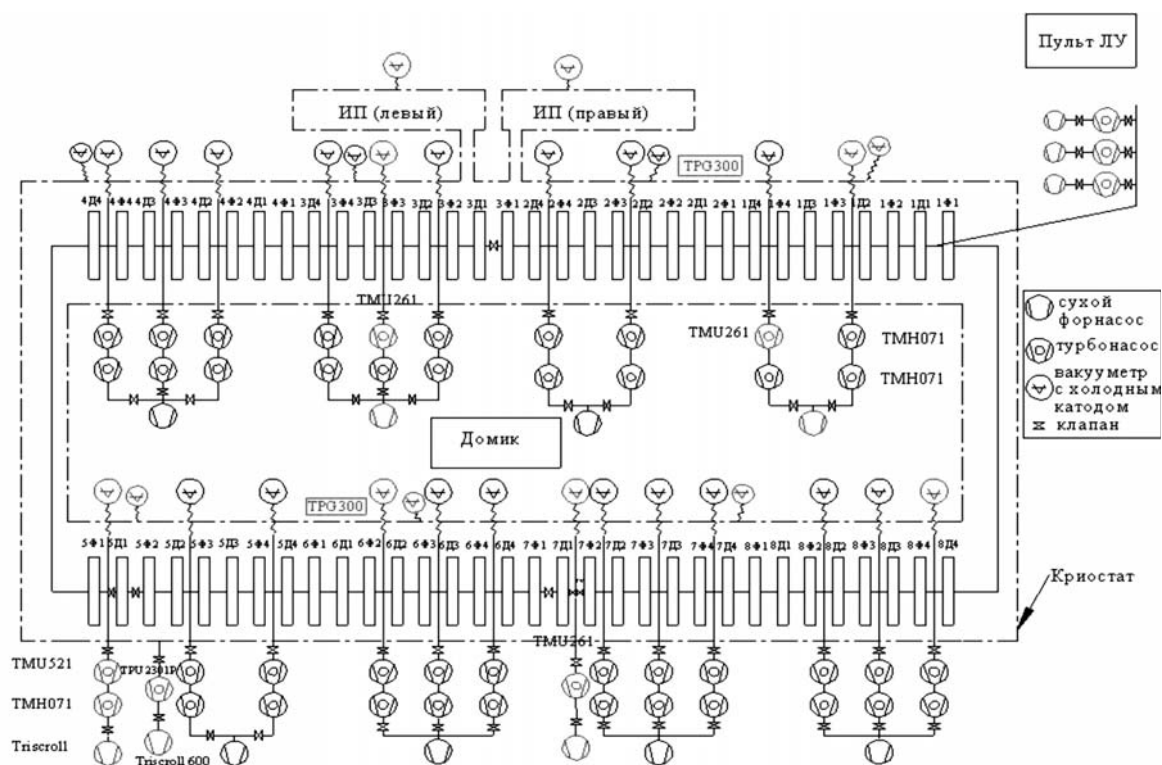


Рис. 4. План расположения оборудования для модернизации вакуумной системы

FOTON) на основе современного электронного оборудования. Работа начата в июле 2008 г. и в настоящее время находится в завершающей стадии. Эксплуатация системы в полном объеме планируется в осеннем сеансе 2009 г.

Кроме того, 8 магниторазрядных насосов, которые были установлены на Нуклотроне в 1990-х гг.,

были сняты с камеры и переправлены в чешскую фирму «Vacuum Praha» для ревизии и ремонта. Планируется оснастить их новыми источниками питания, после чего они будут возвращены в Дубну для эксплуатации на кольце Нуклотрона.

5. РАЗВИТИЕ СИСТЕМЫ КРИОГЕННОГО ОБЕСПЕЧЕНИЯ

Развитие криогенного комплекса направлено на поддержание его долговременной работоспособности, повышение надежности и энергетической эффективности, а также снижение эксплуатационных расходов. Развитие проводится с расчетом на дальнейшее увеличение производительности, необходимое для обеспечения новых сверхпроводящих установок в составе комплекса NICA — бустера и колец коллайдера. При реализации проекта «Нуклотрон-М» усилия сосредоточены на трех основных направлениях:

- создание автоматизированной системы диагностики и управления комплексом криогенных установок Нуклотрона;
- разработка и запуск системы реконденсации жидкого азота;

— капитальный ремонт и частичная замена оборудования, прошедшего длительную эксплуатацию.

Капитальный ремонт и частичная замена оборудования криогенного комплекса требовались ввиду того, что вместе с периодом пусконаладочных работ его общий срок службы составил уже более 15 лет. Особенному износу подверглось компрессорное оборудование — поршневые и винтовые компрессоры. Подлежало замене или переаттестации оборудование, работающее под высоким давлением, ресиверы для хранения газообразного гелия и танки жидкого азота. В многоступенчатой системе тонкой очистки гелия от примесей была необходима полная замена цеолитов и активированного угля в крупномасштабных блоках МО-800 и 4 блоках установок



а



б



в



г

Рис. 5. Модернизация криогенного оборудования: *а*) транспортировка МО-800 в ОИЯИ после ремонта, *б*) демонтаж оборудования на КГУ-1600/4.5, *в*) демонтаж танка устройства тонкой очистки гелия, *г*) общий вид комплекса КГУ-1600/4.5 с установленным после ремонта блоком МО-800

КГУ-1600/4.5. К сеансу № 38 криогенное оборудование было полностью выработанным и находилось в критическом состоянии.

В июне 2008 г. начат капитальный ремонт и полномасштабная модернизация криогенного комплекса (рис. 5). По контракту с ООО «Криомаш-БЗКМ» осуществлялся ремонт блока маслоочистки МО-800, успешно заверченный в декабре 2008 г. Для этого 13-тонный модуль МО-800 был демонтирован, доставлен на завод и в декабре, после полной модернизации, возвращен в ОИЯИ и установлен на КГУ-1600/4.5. К настоящему времени он введен в эксплуатацию. Гарантийный срок работы блока после ремонта составляет 12 лет. Огромный объем сварочных и механических работ был осуществлен по модернизации и ремонту систем КГУ-1600, проведенным совместно с компанией ОАО «НПО Гелиймаш», в ходе которых были демонтированы 6 пар маслоотделителей и адсорберов, проведена очистка и обезжиривание низкотемпературных блоков, замена адсорбентов, прочистка, продувка, опрессовка блоков, замена фильтрующих элементов компрессора «Каскад», проведена очистка линий транспортировки гелия с использованием газообразного фреона, осуществлен ремонт 6 турбодетандеров. Работы, начатые в августе 2008 г., были завер-

шены в феврале 2009 г., когда все реконструированное оборудование несколькими спецрейсами было возвращено в ОИЯИ и были осуществлены его монтаж и тестирование. Гарантийный срок работы обновленного оборудования КГУ-1600/4.5 составляет 10–15 лет. Проведенная реконструкция обеспечит надежную и безопасную работу в течение длительных сеансов Нуклотрона при заметно меньшем расходе жидкого гелия и азота.

Параллельно проводились работы по модернизации системы автоматического управления комплекса: необходимые компоненты и диагностическое оборудование были приобретены, и в настоящее время осуществляется их тестирование. Сборка системы запланирована на весну 2009 г.

Сейчас ведутся переговоры с ОАО «НПО Гелиймаш» о приобретении в ближайшем будущем специальной автоцистерны для жидкого гелия. Она обеспечит независимость от задержек в поставках, связанных с транспортировкой, уменьшит потери гелия при его распределении между потребителями на площадке ЛФВЭ (при проведении сеансов Нуклотрона, исследований на источнике ионов, опытно-конструкторских разработок на лабораторных стендах) и в результате уменьшит эксплуатационные расходы.

6. МОДИФИКАЦИЯ СХЕМЫ ПИТАНИЯ СТРУКТУРНЫХ МАГНИТОВ И ЛИНЗ, МОДЕРНИЗАЦИЯ СИСТЕМЫ ЭВАКУАЦИИ ЭНЕРГИИ

Основной задачей развития систем питания и защиты структурных магнитов и линз Нуклотрона является обеспечение надежной и длительной работы с магнитным полем до 2 Тл (что соответствует току в обмотках, равному 6000 А) и реализация возможности оптимизации рабочей точки накопителя. Решение этой задачи невозможно при существующей схеме электропитания магнитной системы, показанной на рис. 6. Основой силовой части источников 19ТВ (питающего квадрупольные линзы) и 20ТВ (питающего дипольные магниты) является доработанный 6-фазный выпрямитель типа ТПВ-3150/230 с номинальными параметрами 150 В × 3150 А. Источник 19ТВ состоит из двух таких выпрямителей, соединенных параллельно и совместно образующих 12-фазную схему выпрямления с номинальными данными 150 В × 6300 А. Источник 20ТВ состоит из двух таких же выпрямителей, соединенных последовательно и совместно образующих 12-фазную схему выпрямления с номинальными параметрами 300 В × 3150 А. Соответственно, источник 20ТВ может обеспечить номи-

нальный ток 6000 А в цепи диполей только при среднем токе, не превышающем 3150 А. Работа с длинными столами тока на уровне 6000 А возможна только при низкой частоте повторения циклов.

Кроме того, оптимальные настройки регулятора 19ТВ, определяемые условиями ускорения пучка, таковы, что использование существующего токодобавочного источника 42ТВ-Ф для гибкого выбора рабочей точки ускорителя практически невозможно. Фактически в настоящее время ускоритель эксплуатируется при равных токах в фокусирующих и дефокусирующих линзах, что позволяет перемещать рабочую точку на диаграмме частот только вдоль прямой линии.

Еще одним существенным недостатком имеющейся схемы, ограничивающим возможности ее эксплуатации при поле 2 Тл, является недостаточная надежность системы эвакуации энергии из сверхпроводящих магнитов и линз. В существующей схеме, фактически макетном варианте, построенном для запуска Нуклотрона и с тех пор не модернизированном, для эвакуации энергии из сверхпроводящих

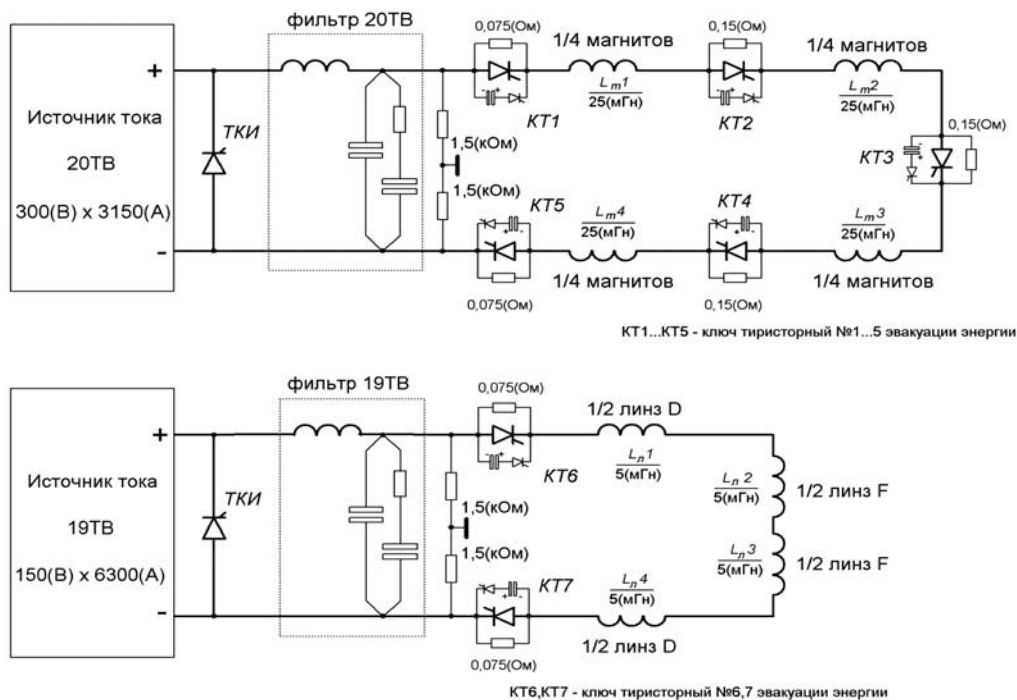


Рис. 6. Существующая схема электропитания структурных магнитов (20ТВ) и фокусирующих (F) и дефокусирующих (D) (19ТВ) линз Нуклотрона

элементов в случае возникновения нормальной зоны в сверхпроводящей цепи используются 7 блоков тиристорных ключей (КТ) (5 КТ в цепи питания дипольных магнитов и 2 КТ в цепи квадрупольных линз), размыкающих соответствующие цепи питания по сигналу от системы детектирования нормальной зоны — «датчиков перехода». Как показали расчеты, в случае срыва сверхпроводимости и одновременного возможного выхода из строя одного из силовых тириستоров ключа КТ (по причине пробоя или короткого замыкания) при эвакуации тока 6000 А может возникнуть недопустимый перегрев элемента сверхпроводящей цепи. Кроме того, управление всеми ключами КТ1...КТ7 осуществляется из одного блока, поэтому нарушение его работы приведет к невозможности в случае необходимости эвакуировать энергию из магнитов и линз.

При подготовке проекта «Нуклотрон-М» была разработана модернизированная система электропитания структурных дипольных и квадрупольных магнитов, основанная на принципе общей связи этих структурных элементов кольца Нуклотрона, источников питания 19ТВ и 20ТВ, ключей эвакуации энергии КТ1...КТ6(КТ7) и системы датчиков перехода (рис. 7). Принципиальная возможность такого подхода основана на том, что при интегральных значениях магнитного поля в диполях и градиента в квадрупольях, заданных на этапе проектирования

Нуклотрона, номинальные токи их питания отличаются не более чем на $\pm 10\%$ в требуемом диапазоне изменения бетатронных частот.

Практическая реализация этой схемы предполагает модернизацию существующих источников 19ТВ и 20ТВ, разработку и создание двух новых источников токодобавки — для фокусирующих и дефокусирующих линз, демонтаж старых кабельных трасс и монтаж нескольких километров новых. Для повышения надежности системы защиты разрабатываются новые датчики обнаружения перехода сверхпроводящих магнитов в резистивное состояние, разработаны и создаются новые ключи эвакуации энергии.

Схема, реализуемая в рамках проекта «Нуклотрон-М», будет обеспечивать скорость нарастания поля не более 0,6 Тл/с, при которой Нуклотрон эксплуатируется в настоящее время. В рамках проекта NICA требуется достичь темпа роста поля не менее 1 Тл/с. Увеличение темпа роста поля требует увеличения амплитуды напряжения ВЧ-станций и увеличения мощности основного источника тока в схеме, показанной на рис. 7. Техническая возможность увеличения мощности источника тока имеется и будет реализована на последующих стадиях проекта NICA.

Тестирование возможностей новой схемы электропитания структурных магнитов и линз Нукло-

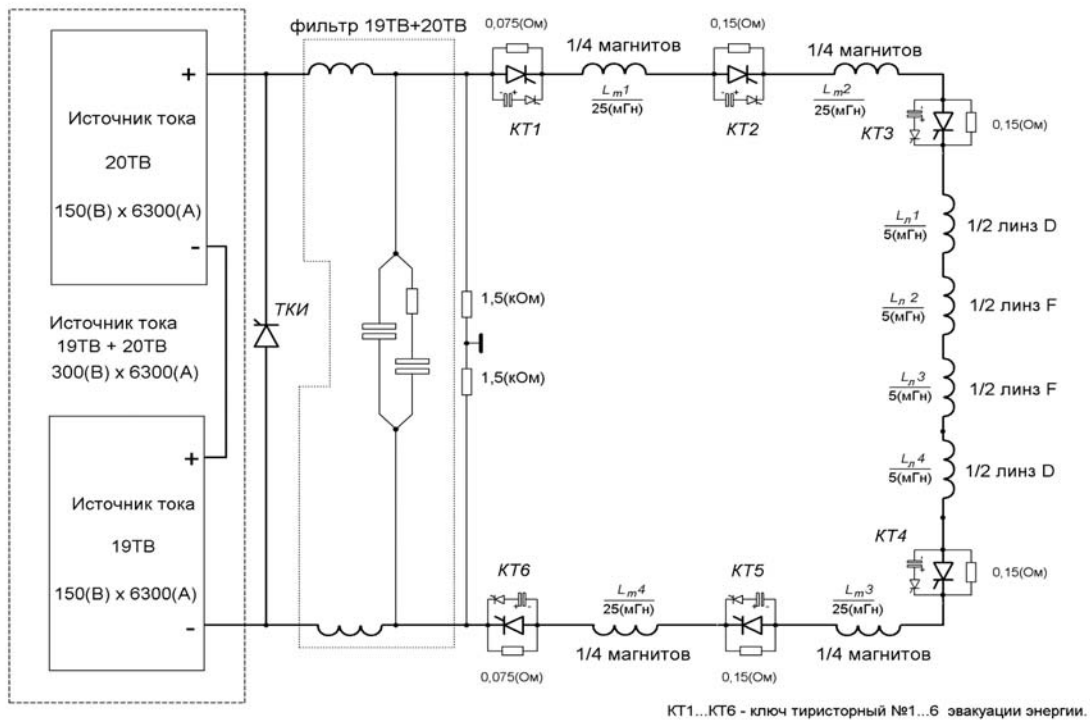


Рис. 7. Схема электропитания при последовательном соединении структурных дипольных магнитов, фокусирующих (F) и дефокусирующих (D) линз Нуклотрона

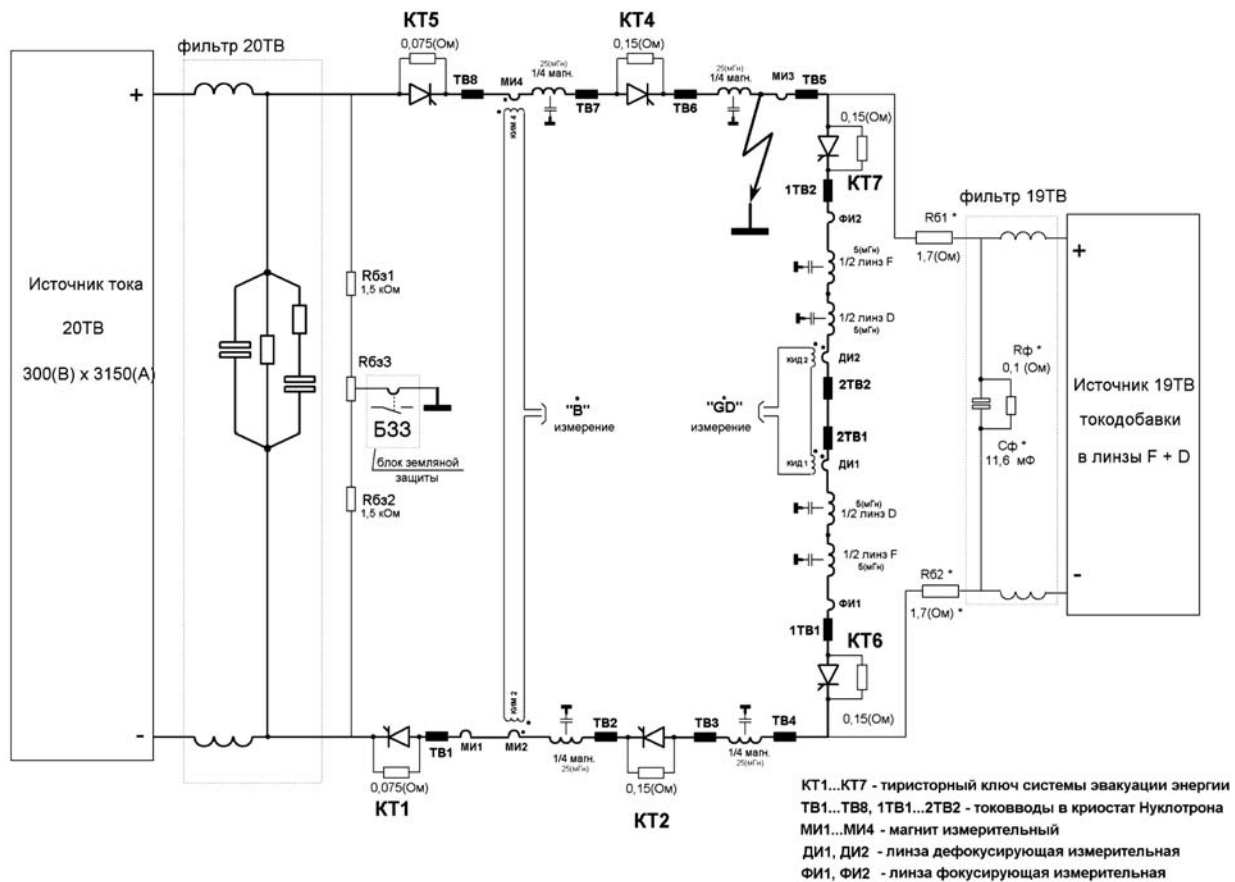


Рис. 8. Схема с последовательным соединением структурных магнитов и линз Нуклотрона, испытанная в ходе сеанса № 37. Место нештатного замыкания на «землю» обозначено стрелкой

трона было проведено в ходе сеанса № 37 (рис. 8). При этом в качестве основного использовался источник 20ТВ, а источник 19ТВ обеспечивал токодобавку в цепи квадрупольных линз. Была продемонстрирована устойчивая работа схемы на малых уровнях тока, в результате были уточнены требования к динамическим характеристикам вновь разрабатываемых источников токодобавки для линз F и D. Как и ожидалось, увеличение индуктивности нагрузки привело к существенному (в 10–15 раз) уменьшению пульсаций в токе питания квадрупольных линз, результатом чего должно стать улучшение стабильности рабочей точки ускорителя и улучшение качества пучка при его медленном выводе из Нуклотрона.

На основании анализа результатов сеанса № 37 принято окончательное решение о реализации новой схемы электропитания структурных магнитов и линз Нуклотрона, конкретизирована программа работ, обеспечивающих ввод ее в эксплуатацию в конце 2009 г.

В течение 2008 г. поэтапно осуществлялись следующие работы (рис. 9).

— Сконструирован, изготовлен и находится в процессе тестирования прототип источника токодобавки для фокусирующих линз.

— С октября 2008 г. ведутся работы по демонтажу старых кабельных трасс и монтажу кабельных трасс для новой схемы питания. Готовится место в цокольном этаже синхροфазотрона для размещения 6 новых ключей эвакуации энергии с удаленным управлением. Протестированы тиристоры и резисторы новых ключей эвакуации энергии, сформированы сборки с допустимым разбросом параметров, производится сборка ключей. Система управления ключами монтируется и тестируется.

— Разрабатываются схемы последовательно соединенных основных источников питания Нуклотрона (19ТВ и 20ТВ).

— Источники 19ТВ и 20ТВ частично реконструированы и протестированы с током 4500 А (что соответствует магнитному полю 1,5 Тл).

— Разработаны и изготовлены прототипы новых датчиков обнаружения перехода сверхпроводящих магнитов в резистивное состояние.

В весеннем сеансе 2009 г. запланировано комплексное испытание элементов системы защиты структурных магнитов и линз при величине магнитного поля 1,5 Тл.



а



б



в



г

Рис. 9. *а*) Команда разработчиков системы питания, *б*) помещение под КЭЭ, этап расчистки; *в*) прототип ключа эвакуации энергии, установленный для тестирования при поле 1,5 Тл в ближайшем сеансе; *г*) шесть стоек КЭЭ в корпусе 1А, процесс изготовления

7. ИССЛЕДОВАНИЕ ДИНАМИКИ ПУЧКА, РАЗВИТИЕ СИСТЕМ ДИАГНОСТИКИ, УПРАВЛЕНИЯ, ВЧ-СИСТЕМЫ

Одной из основных задач проекта «Нуклотрон-М» является минимизация потерь частиц на всех стадиях ускорения пучка.

Снижения потерь по поперечному движению планируется достичь за счет оптимального выбора рабочей точки, согласования пучка при инжекции из ЛУ-20, коррекции равновесной орбиты и обеспечения стабильности ее положения в процессе ускорения.

В ходе сеанса № 37 проведена комплексная ревизия элементов системы коррекции орбиты — пикап-станций и корректоров. Определена временная стабильность результатов измерения. Для всех пикапов сняты функции отклика на изменение тока корректоров. По результатам проверки была проведена ревизия трех существующих пикап-станций (№ 2, 11 и 16), после которой они были протестированы при комнатной и He температуре и в настоящее время установлены на кольцо. Принято решение об изготовлении и установке на кольцо 8 дополнительных пикап-станций в окрестностях линз Ф. Первая из них изготовлена в ЦОЭП ЛФВЭ (рис. 10) и вскоре будет установлена на ускоритель.

Для проведения коррекции равновесной орбиты необходимо расширение диапазона регулируемых токов в корректорах, кроме того, существующие источники питания корректоров не обеспечивают стабильного положения орбиты в процессе ускорения (измерение положения орбиты в разных точках цикла было проведено в ходе сеанса № 38). Для решения этих проблем начата разработка новых источников питания корректоров совместно со специали-

стами из Словакии (Электротехнический исследовательский и проектный институт, г. Дубница), установка и тестирование «пилотного» источника планируется летом 2009 г., в сеансе № 40 намечен ввод в эксплуатацию 24 источников. Еще 25 дополнительных источников будут установлены в 2010 г.

В 2008 г. завершены работы по модернизации системы оперативного измерения положения орбиты, разработано необходимое программное обеспечение, система готовится для испытаний в ближайшем сеансе.

В ходе сеансов № 37, 38 исследовалось несколько режимов работы канала транспортировки пучка из ЛУ-20 в Нуклотрон. Достигнута устойчивая работа при параметрах, позволяющих независимое согласование дисперсионной функции и параметров Твисса в точке инжекции.

Существенного увеличения интенсивности ускоренного пучка планируется достичь после реализации адиабатического захвата в процесс ускорения. В настоящее время инжекция пучка осуществляется в линейно растущее магнитное поле при амплитуде ВЧ-напряжения 7 кВ, при этом более половины частиц оказываются за пределами сепаратрисы. Кроме того, такой режим ведет к существенному возрастанию разброса по импульсу и пульсациям тока пучка на начальной стадии ускорения. Суть адиабатического захвата сводится к инжекции пучка на стол магнитного поля при амплитуде ВЧ-напряжения на уровне нескольких сотен вольт. При захвате частиц амплитуда ВЧ-напряжения «ква-



Рис. 10. Новая пикап-станция в процессе сборки в опытном производстве ЛФВЭ

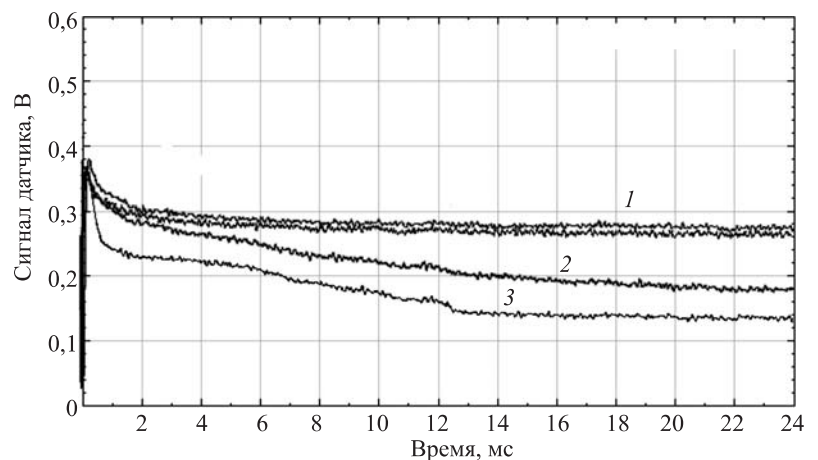


Рис. 11. Циркуляция пучка дейтронов на столе инжекции в зависимости от напряжения на ускорительных станциях: 0 ÷ 400 В (1), 2 кВ (2), 5 кВ (3) ($\Delta p/p$ соответственно $\pm 1,2 \cdot 10^{-3}$, $\pm 2,9 \cdot 10^{-3}$, $\pm 4,5 \cdot 10^{-3}$)



Рис. 12. а) Модернизированная ВЧ-станция в туннеле, б) стойка электроники для ВЧ-станций

зиadiaбатически» повышается, после чего осуществляется переход к параболическому, а затем к линейному росту магнитного поля. При этом в сепаратрису захватывается практически 100 % инжектированных частиц при минимальном росте разброса по импульсу [9].

Реализация адиабатического захвата требует модернизации ВЧ-системы и системы связи магнитного поля и частоты ускоряющих станций. Для уточнения требований к начальной амплитуде ВЧ-напряжения и определения динамического акцептанса Нуклотрона по импульсному разбросу в течение сеанса № 37 были проведены измерения временных зависимостей интенсивности пучка при инжекции на стол поля при различных значениях амплитуды ВЧ-напряжения (рис. 11). В ходе сеанса № 38 исследовался захват пучка в сепаратрису при увеличении

во времени амплитуды ВЧ-напряжения. Испытание всего комплекса аппаратуры, подготовленной для адиабатического захвата, запланировано на весенний сеанс 2009 г.

Дополнительной задачей, решаемой в процессе модернизации ВЧ-системы (рис. 12), является существенное снижение помех на диагностическую аппаратуру за счет экранировки ВЧ-станций. Экранировка первой ВЧ-станции была проведена при подготовке к сеансу № 38, установка экранов на второй станции закончена к сеансу № 39. В результате мощность рассеянных полей уменьшена в 10–15 раз. Разработка новой системы связи частоты и магнитного поля на основе цифрового синтезатора находится в завершающей стадии, в ближайшем сеансе намечено испытание ее прототипа.

ЗАКЛЮЧЕНИЕ

В данной статье подробно описаны только некоторые основные результаты реализации проекта «Нуклотрон-М», достигнутые на начало 2009 г. Кроме этого, проводятся работы по модернизации практически всех основных систем Нуклотрона с максимально напряженным графиком, ориентированным на завершение работ к сеансу № 40.

Разработана новая система питания и управления инфлекторными пластинами, осуществляющими инжекцию пучка, изготовлены два комплекта оборудования — основной и резервный. Завершена модернизация системы питания электростатического септума, имеющая целью улучшение эксплуатационных характеристик и увеличение напряжения

до 160–180 кВ, что позволит эффективно осуществлять вывод ионного пучка с энергией, близкой к проектной (сейчас напряжение ограничено величиной 110–120 кВ). Проводится модернизация оборудования каналов выведенного пучка: цепей питания профилометров; систем блокировок и защит; осуществляется ревизия аппаратуры измерения интенсивности выведенного пучка.

Большой комплекс работ связан с модернизацией системы управления, он включает в себя полномасштабное обновление основного серверного узла, проводимое по контракту с Румынией, создание, испытания и ввод в эксплуатацию новой подсистемы управления циклом магнитного поля в сотрудниче-

стве со Словакией. Продолжается ввод в эксплуатацию новой диагностической аппаратуры.

Проведена модернизация системы откачки ЛУ-20, проведена замена участков ионопровода канала инъекции из ЛУ-20 в кольцо Нуклотрона (с установкой быстрой вакуумной заслонки для предотвращения прорыва масла), к сеансу № 39 введена в эксплуатацию новая система синхронизации всех 48 каналов управления ЛУ-20. В 2009 г. планируется произвести юстировку трубок дрейфа и провести 2–3 специальных сеанса на ЛУ-20 независимо от работы Нуклотрона.

Ведутся работы по восстановлению геодезической сети Нуклотрона. Весной 2008 г. была начата серия наблюдений за стабильностью высотного положения оснований магнитных элементов Нуклотрона. Измерялось взаимное положение 12 равномерно расположенных по кольцу точек. К настоящему времени выполнено 4 серии таких наблюдений (не считая трех предварительных по другим точкам). Установлено, что в связи с изменением уровня грунтовых вод и температурного режима в течение года происходит изменение положения точек основания Нуклотрона (соответственно и магнитных элементов на нем) на величину до 0,6–0,8 мм друг относительно друга. Принято решение об организации постоянных геодезических наблюдений за текущим состоянием ускорителя. Осуществляется ремонт зданий и развитие инженерной инфраструктуры (собственные работы, совместные работы с Болга-

рией по АСУ водоохлаждения ускорительного комплекса, продолжение реконструкции водозабора, модернизация ГПП-1 и пр.).

До завершения проекта «Нуклотрон-М» планируется провести еще два сеанса работы ускорителя. Первый из них, «технологический» (№ 39, весна 2009 г.), имеет главной задачей тестирование модернизированного криогенного оборудования. Кроме того, планируется испытание новых датчиков перехода и ключей эвакуации энергии при величине поля в магнитах до 1,5 Тл, продолжение экспериментов по оптимизации динамики частиц. Второй сеанс (№ 40) намечен на конец 2009 г. с задачей продемонстрировать ускорение пучка тяжелых ионов. Несмотря на то, что основным приоритетом в сеансах являются ускорительные эксперименты, программа физических исследований на пучках Нуклотрона будет продолжаться в максимально возможном объеме. С этой целью рассматривается возможность проведения в конце года «удлиненного» сеанса, продолжительностью 1,5–2 месяца, что, кроме того, призвано подтвердить возможность длительной и надежной эксплуатации ускорителя. В плане расширения возможностей и модернизации средств контроля пучка в каналах транспортировки к физическим установкам в корпусе 205 изготовлены новые ионизационные камеры — мониторы интенсивности с малым количеством вещества, а также многопроволочный профилометр пучка.

ЛИТЕРАТУРА

1. Design and Construction of Nuclotron-based Ion Collider Facility (NICA). Conceptual Design Report. Dubna: JINR, 2008; http://nuclserv.jinr.ru/nica_webpage/Nica_files/reports/CDR_07/CDR_NICA%20.html
2. *Donets E. D.* // *Physics and Technology of Ion Sources* / Ed. by I. G. Brown. N.Y.: Wiley & Sons, 1989. P. 245; *Donets E. D. et al.* // *Rev. Sci. Instrum.* 2004. V. 75. P. 1543–1545.
3. *Teplyakov V. A.* The First CW Accelerator in USSR and a Birth of Accelerating Field Focusing // *Proc. of EPAC 2006, Edinburgh, Scotland THPPA03, Prize Presentation.*
4. *Khodzhbagiyani H. G., Smirnov A. A.* The Concept of a Superconducting Magnet System for the Nuclotron // *Proc. of the 12th Int. Cryogen. Eng. Conf.* 1988. P. 841–844.
5. *Kovalenko A. D. et al.* Nuclotron-M project. Dubna: JINR, 2007.
6. http://nuclserv.jinr.ru/nica_webpage/Nica_files/plan/PLANS/Plans.html
7. *Иссинский И. Б., Бровко О. И., Бутенко А. В.* Эксперименты по исследованию потерь интенсивности пучка нуклотрона (2002–2005 гг.). Сообщение ОИЯИ Р9-2007-107. Дубна, 2007.
8. *Hardt W.* A Few Simple Expressions for Checking Vacuum Requirements in a Proton Synchrotron. ISR-300/GS/68-11.
9. *Волков В. И., Елисейев А. В., Иссинский И. Б., Коваленко А. Д.* Моделирование адиабатического захвата пучка Нуклотрона в режим ускорения. Сообщение ОИЯИ Р9-2003-154. Дубна, 2003.

Получено 10 марта 2009 г.

Агапов Н. Н. и др.

P9-2009-38

Ход реализации проекта «Нуклотрон-М» (по итогам сеансов № 37, 38)

Развитие ускорительного комплекса Нуклотрон (проект «Нуклотрон-М») рассматривается как ключевая часть первой стадии реализации нового ускорительного проекта ОИЯИ – проекта NICA/MPD (Nuclotron-based Ion Collider fAcility and MultyPurpose Detector). Задачей проекта «Нуклотрон-М» является подготовка основных систем ускорителя для его надежной эксплуатации в составе ускорительного комплекса NICA. Приводятся результаты работ по программе проекта, начатых в конце 2007 г., анализируются результаты двух последних сеансов работы Нуклотрона.

Работа выполнена в Лаборатории физики высоких энергий им. В. И. Векслера и А. М. Балдина ОИЯИ.

Сообщение Объединенного института ядерных исследований. Дубна, 2009

Agapov N. N. et al.

P9-2009-38

Status of the Nuclotron-M Project (overall results of the run No. 37, 38)

Upgrade of the Nuclotron facility (Nuclotron-M project) is considered as a key part of the first stage in the realization of the new JINR accelerator project — the NICA/MPD (Nuclotron-based Ion Collider fAcility and MultyPurpose Detector). The goal of the Nuclotron-M project is to prepare main systems of the synchrotron for its reliable operation as a part of the NICA facility. The project has been started at the end of 2007. The results of the works performed in the frame of the project are presented; the results of two last runs of the Nuclotron operation are analyzed.

The investigation has been performed at the Veksler and Baldin Laboratory of High Energy Physics, JINR.

Communication of the Joint Institute for Nuclear Research. Dubna, 2009

Подписано в печать 18.03.2009.
Формат 60 × 84/8. Усл. печ. л. 2,33. Уч.-изд. л. 1,94. Тираж 360. Заказ № 56544.

Издательский отдел Объединенного института ядерных исследований
141980, г. Дубна, Московская обл., ул. Жолио-Кюри, 6
E-mail: publish@jinr.ru
www.jinr.ru/publish/