

P13-2012-46

А. А. Богдзель, С. Велешки, А. И. Журавлев,
В. В. Журавлев, Ф. В. Левчановский, А. С. Кирилов,
М. В. Михин, Т. Б. Петухова, С. М. Мурашкевич,
В. И. Приходько, А. П. Сиротин, А. И. Калюканов¹,
Л. Е. Фыкин¹

СИСТЕМА АВТОМАТИЗАЦИИ ЭКСПЕРИМЕНТОВ
НА НЕЙТРОННОМ ПОРОШКОВОМ ДИФРАКТОМЕТРЕ

Направлено в журнал «Приборы и техника эксперимента»

¹Филиал ФГУП НИФХИ им. Л. Я. Карпова, Обнинск, Россия

Богдзель А. А. и др.

P13-2012-46

Система автоматизации экспериментов на нейтронном порошковом дифрактометре

Работа посвящена модернизации детекторной системы и системы управления нейтронным порошковым дифрактометром (НПД) на канале ГЭК-5 реактора ВВР-ц (филиал ФГУП НИФХИ им. Л. Я. Карпова, Обнинск). В ходе работы был создан подключенный к персональному компьютеру аппаратно-программный комплекс, обеспечивающий сбор и накопление данных, а также управление экспериментом. Кратко описаны разработанные в ЛНФ ОИЯИ основные блоки системы автоматизации НПД и управляющего программного комплекса Sonix+. В результате модернизации увеличена светосила дифрактометра и полностью автоматизирован процесс измерений.

Работа выполнена в Лаборатории нейтронной физики им. И. М. Франка ОИЯИ.

Препринт Объединенного института ядерных исследований. Дубна, 2012

Bogdzel A. A. et al.

P13-2012-46

Experiment Automation System for a Neutron Powder Diffractometer

The study is concerned with the modernization of a detector system and a control system of the neutron powder diffractometer (NPD) on the GEK-5 channel of the VVR-c reactor (Obninsk branch of the Karpov Institute of Physical Chemistry). In the course of the work a PC-connected hardware-software complex providing for data acquisition and accumulation, as well as for experiment control, has been created. The main modules of the automation system of NPD and the software complex Sonix+ developed in FLNP, JINR, are briefly described. As a result of the modernization the luminosity of the diffractometer has increased and the measurement process has become fully automated.

The investigation has been performed at the Frank Laboratory of Neutron Physics, JINR.

Preprint of the Joint Institute for Nuclear Research. Dubna, 2012

ВВЕДЕНИЕ

С 1966 г. на канале ГЭК-5 реактора ВВР-ц (филиал ФГУП НИФХИ им. Л. Я. Карпова, Обнинск) работает нейтронный порошковый дифрактометр (НПД) [1, 2] (рис. 1), предназначенный для исследования атомной структуры поликристаллических материалов с высокосимметричной элементарной ячейкой, обладающей небольшими периодами (металлов, упорядочивающихся сплавов, сегнетоэластиков со структурой типа перовскита, гидридов и оксидов металлов и др.). В качестве кристалла-монокроматора используется монокристалл цинка (плоскость 002), что при угле монохроматизации $\theta_M = 15^\circ$ дает длину волны 1,279 Å. Перед кристаллом-монокроматором расположен соллеровский коллиматор длиной 300 мм и расходимостью $\sim 23'$. Плотность потока нейтронов на образце $\sim 5 \cdot 10^6 \text{ см}^{-2} \cdot \text{с}^{-1}$. Вклад нейтронов в монохроматическом пучке с $\lambda/2$ составляет 1,5%. Установка, таким образом, обладает достаточной светосилой и средним разрешением (для $\theta_B = 60^\circ$, $\Delta d/d = 0,015$). Расстояние от кристалла-монокроматора до образца 3050 мм. Непосредственно после монокроматора расположен однощелевой нейтронотвод длиной 2150 мм и расходимостью $\sim 40'$.

Основные функциональные узлы дифрактометра НПД на канале ГЭК-5 реактора ВВР-ц:

- дифрактометр «John Curran»;
- первичный коллиматор;



Рис. 1. Дифрактометр НПД на реакторе ВВР-ц

- монохроматор;
- вторичный коллиматор;
- детекторная система;
- электроника автоматизации измерений, включающая аппаратуру контроля, управления и накопления данных.

СИСТЕМА АВТОМАТИЗАЦИИ ЭКСПЕРИМЕНТОВ НА НПД

Общая организация системы автоматизации экспериментов дифрактометра представлена на рис. 2.

Она включает аппаратно-программный комплекс, обеспечивающий управление, необходимое для проведения экспериментов и накопления данных измерительной аппаратурой, а именно:

- блок преусилителей с высоковольтными развязками и фильтрами;
- NIM-крейт с детекторной электроникой и электроникой накопления данных;
- двигатель с редуктором, датчиком OCD-SL00-B-1212 и адаптером RS485/SSI ЛИП-916;

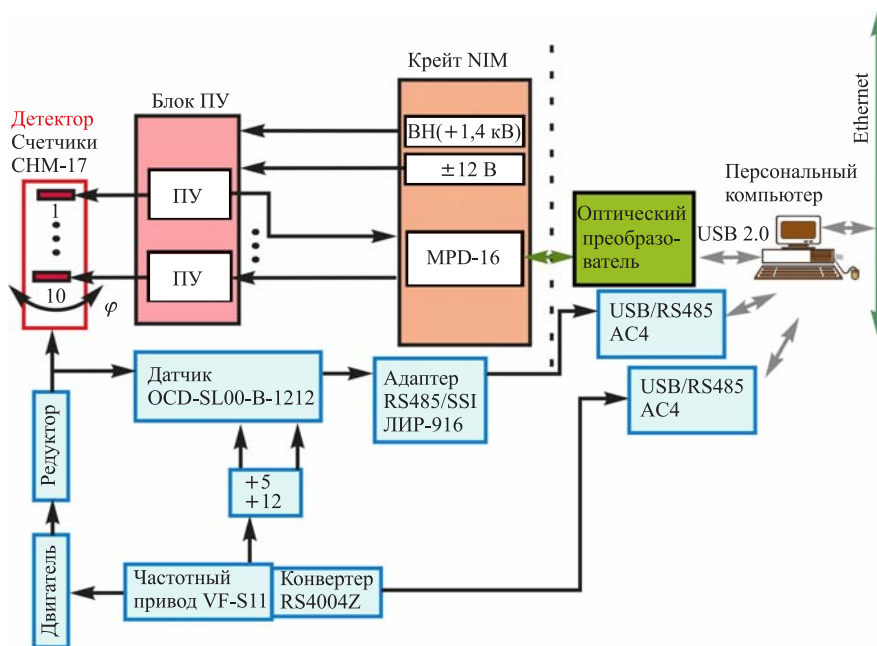


Рис. 2. Структурная схема системы автоматизации экспериментов на НПД

- частотный привод VF-S11;
- оптический преобразователь в USB 2.0 и два преобразователя USB/RS485 AC4;
- персональный компьютер (ПК).

Детекторная система. Модернизированная детекторная система (рис. 3) дифрактометра состоит из коллиматора соллеровского типа с расходимостью $\sim 80^\circ$, 10 нейтронных счетчиков и поворотной платформы. Поворот осуществляется трехфазным асинхронным двигателем через редуктор или с помощью ручного управления. На оси редуктора устанавливается абсолютный многооборотный угловой датчик OCD-SL00-B-1212 с параметрами:

- 1 оборот 12'
- количество оборотов $240^\circ/12'$ 1200
- разрешение не хуже $0,06^\circ$.

Угловое расстояние между детекторами, расположенными от образца на расстоянии 800 мм, равно 1° . Детекторы передвигаются с угловым шагом, равным $0,1^\circ$ (или $0,05^\circ$), поэтому каждый n -й детектор займет положение $(n - 1)$ -го детектора через 10 (20) шагов.

Основные параметры детекторной системы:

- масса детекторной системы 200 кг
- радиус вращения 1,2 м
- диапазон вращения 140°
- точность сканирования не хуже $\pm 0,06^\circ$
- скорость вращения «Быстро» $1^\circ/40$ с
- скорость вращения «Медленно» $1^\circ/600$ с.



Рис. 3. Детекторы, соллеровский коллиматор и защита (парафин с карбидом бора)

Люфт выбирается программно: движением системы детекторов к точке сканирования только с одной стороны.

Электроника управления. Сигнал с углового датчика через адаптер RS485/SSI ЛИП-916 и интерфейс USB/RS485 подается на управляющий компьютер (см. рис. 2). Управление поворотом детекторной системы осуществляется электроприводом VF-S11. Электропривод имеет встроенный микроконтроллер, который реализует алгоритм управления по скорости вращения и по моменту на валу двигателя. Связь микроконтроллера привода с управляющим компьютером осуществляется через конвертер RS4003Z и интерфейс USB/RS485.

В режиме ручного управления поворот детекторной системы выполняется при помощи кнопок «пуск»/«стоп» с контролем по цифровому индикатору угла поворота. Управляющий компьютер позволяет осуществлять угловое сканирование и накопление дифракционных спектров по заданным параметрам:

- начальному и конечному углу;
- шагу угла;
- времени экспозиции.

Накопление спектров. Сбор и накопление данных осуществляются программируемым электронным блоком MPD-16, который принимает сигналы от счетчиков, осуществляет их преобразование, предварительную обработку и передачу в ПК. Все эти операции выполняются микропрограммами, «защитыми» в программируемые логические матрицы блока (ПЛИС). Комплекс микропрограмм обеспечивает регистрацию и накопление данных от счетчиков, их гистограммирование, промежуточное запоминание в памяти блока и передачу в ПК для хранения и последующей off-line обработки. Параллельно с накоплением по запросам пользователя данные передаются в ПК для визуализации с целью контроля эксперимента.

В электронику встроен тестовый генератор, имитирующий работу системы накопления данных. Это позволяет провести быструю проверку работоспособности аппаратуры перед сеансом, а также ее автономную отладку без подключения детекторных элементов. Передача данных между электронной сборкой данных и портом USB 2.0 осуществляется через интерфейсный блок по последовательной волоконно-оптической линии связи. Скорость передачи данных — 1,25 Гбит/с, максимальная удаленность компьютера — до 100 м. Конструктивно блок MPD-16 состоит из двух плат стандарта NIM: указанного выше программируемого блока и блока усилителей-формирователей, в котором осуществляются дискриминация сигналов, преобразование их к единому логическому представлению (LVDS) и переход от разъемов LEMO на ленточный кабель. На рис. 4 приведена блок-схема MPD-16.

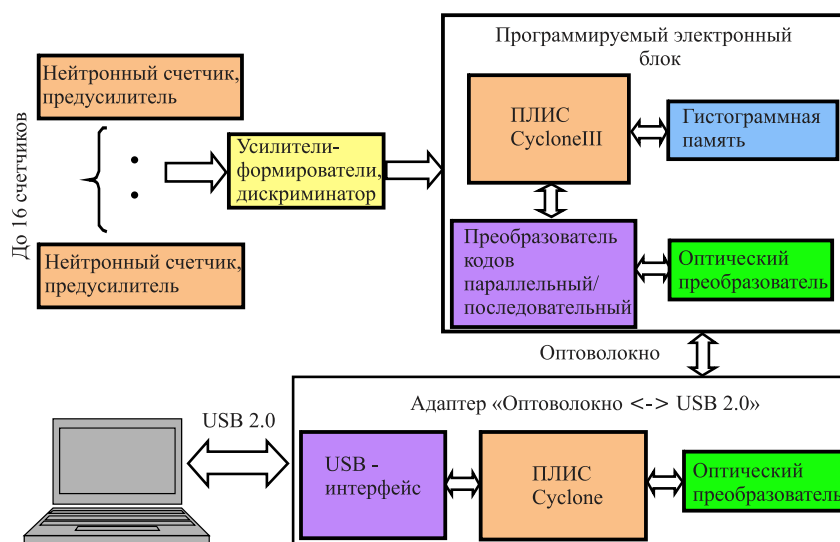


Рис. 4. Блок-схема системы сбора и накопления данных с детекторов дифрактометра НПД

Программное обеспечение. Для управления экспериментом применен программный инструментальный комплекс Sonix+ [3]. Была использована типовая схема организации работы комплекса за единственным исключением. Поскольку методика проведения измерений на спектрометре неизменна и достаточно проста, для повышения комфортности пользователей было принято решение о разработке специализированной программы графического интерфейса (GUI) ObninskMainRelease (рис. 5).

В одной программе объединены все функции, которые могут потребоваться при проведении эксперимента:

- задание параметров эксперимента;
- пуск и остановка экспозиции;
- вывод истории измерения (протокольного файла);
- визуализация накапливаемых спектров и текущих значений для выбранных счетчиков.

Загрузка всего комплекса программ скрыта от пользователя и выполняется автоматически при первом вызове программы интерфейса (GUI). При этом можно отключать интерфейс, не останавливая измерений. При повторном запуске интерфейс «подхватывает» текущее измерение самостоятельно.

Отметим, что наряду со специализированным GUI, доступен и стандартный пользовательский интерфейс Sonix+, которым можно воспользоваться по необходимости.

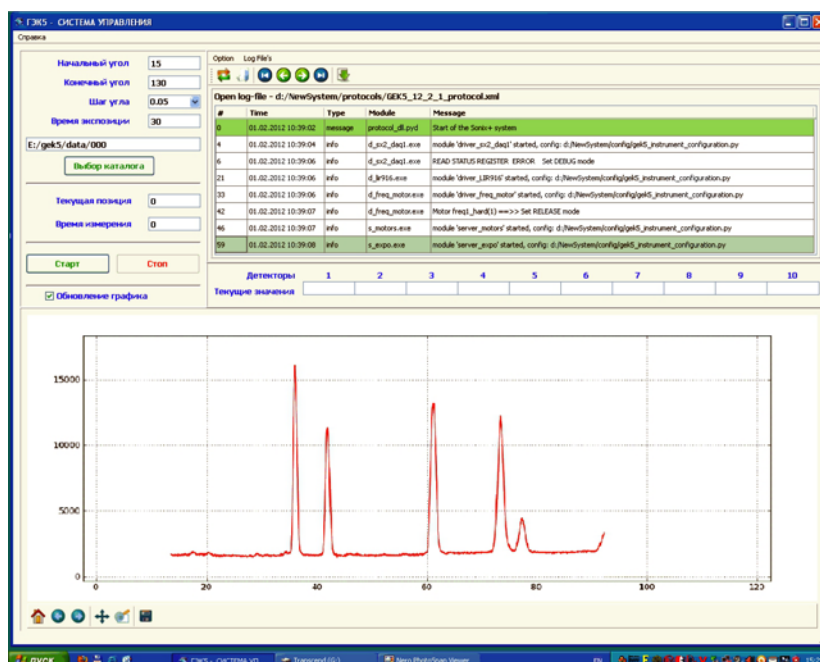


Рис. 5. Общий вид специализированного интерфейса программы ObninskMainRelease

Программа ObninskMainRelease написана на языке Python [4] с использованием PyQt [5] и графической библиотеки matplotlib [6].

ЗАКЛЮЧЕНИЕ

Результатом выполненных работ является коренная модернизация детекторной системы дифрактометра, а также управляющей электроники и электроники сбора и накопления данных. В состав оборудования НПД включен ПК, и разработан комплекс программ для накопления данных и управления экспериментом. Вся аппаратура системы автоматизации экспериментов на НПД установлена на пучке и сдана в эксплуатацию вместе с программным обеспечением. Проведены тестовые испытания и рабочие измерения. В качестве примера на рис. 6 показана нейтронограмма образца Ni, измеренная на НПД.

Монотонное возрастание фона на нейтронограмме обусловлено повышением фона в центральном зале реактора при приближении батареи счетчиков

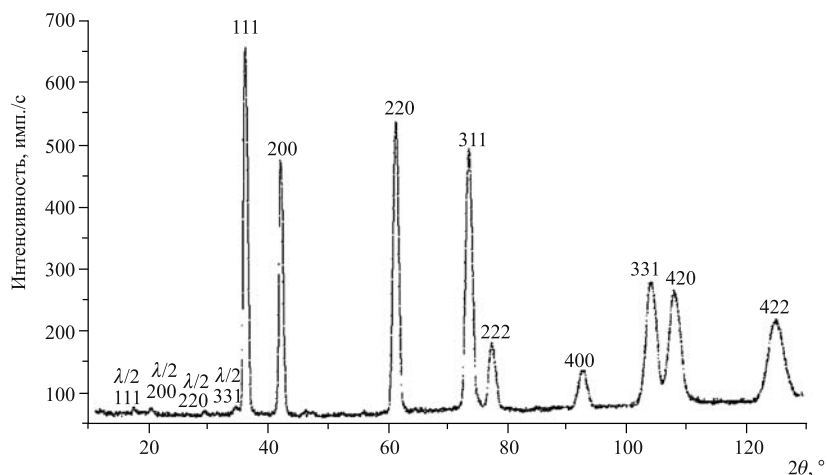


Рис. 6. Нейтронная диаграмма образца Ni, шаг сканирования — $0,05^\circ$, время экспозиции — 30 с (интенсивность приведена к 1 с)

к защите от прямого пучка. Отношение сигнал/фон можно существенно улучшить за счет усиления защиты счетчиков от фона зала, а также путем подбора минимальной апертуры для падающего на образец пучка.

В результате модернизации мы увеличили светосилу НПД по сравнению с установкой на одном счетчике в 10 раз, что позволяет уменьшить время измерения, а также оптимизировать расходимость коллимирующей системы для достижения лучшего разрешения. С другой стороны, указанный выигрыш в светосиле позволяет на порядок уменьшить объем (массу) образца в 10 раз, что весьма существенно, так как часто бывает сложно получить образец большой массы.

Возможность использования графического интерфейса ObninskMainRelease с заданием параметров съемки, визуализации накапливаемых спектров, а также вывод нейтронных диаграмм на современные носители является существенным преимуществом по сравнению со старой системой, в которой ввод параметров эксперимента выполнялся с магнитной ленты, вывод нейтронных диаграмм — только на цифropечать.

В заключение авторы считают своим долгом выразить благодарность В. В. Сумину, В. П. Чубыкину за помощь в работе и полезные обсуждения.

Работа выполнена при финансовой поддержке Минобрнауки в рамках государственных контрактов № 16.518.11.7086 и № 16.518.11.7108.

ЛИТЕРАТУРА

1. *Нозик Ю.З., Озеров Р.П., Хенниг К.* Нейтроны и твердое тело. Структурная нейтронография. М.: Атомиздат, 1979. Т. 1. С. 18, 104–105, 109.
2. *Глазков В.П. и др.* // Приборы и техника эксперимента. 1974. №3. С.47.
3. <http://sonix.jinr.ru/wiki/doku.php?id=ru:index>
4. <http://www.python.org/>
5. <http://qt.nokia.com/products/>
6. <http://matplotlib.sourceforge.net/users/intro.html>

Получено 24 апреля 2012 г.

Редактор *А. И. Петровская*

Подписано в печать 27.06.2012.

Формат 60 × 90/16. Бумага офсетная. Печать офсетная.

Усл. печ. л. 0,69. Уч.-изд. л. 0,83. Тираж 285 экз. Заказ № 57689.

Издательский отдел Объединенного института ядерных исследований
141980, г. Дубна, Московская обл., ул. Жолио-Кюри, 6.

E-mail: publish@jinr.ru

www.jinr.ru/publish/