

ОБЪЕДИНЕННЫЙ ИНСТИТУТ ЯДЕРНЫХ ИССЛЕДОВАНИЙ

9-2012-80

На правах рукописи

УДК 621.384.634.5

КАРПИНСКИЙ
Виктор Николаевич

СИСТЕМЫ ПИТАНИЯ И ЭВАКУАЦИИ ЭНЕРГИИ
В БЫСТРОЦИКЛИРУЮЩИХ СВЕРХПРОВОДЯЩИХ
СИНХРОТРОНАХ

Специальность: 01.04.20 — физика пучков заряженных частиц
и ускорительная техника

Автореферат диссертации на соискание ученой степени
кандидата технических наук

Дубна 2012

Работа выполнена в

Лаборатории Физики Высоких Энергий им.В.И.Векслера и А.М.Балдина
Объединенного института ядерных исследований.

Научный руководитель:

Трубников Григорий Владимирович - кандидат физико-математических наук,
член-корреспондент РАН

Официальные оппоненты:

Тютюнников Сергей Иванович - доктор технических наук,
старший научный сотрудник,
начальник отделения ЛФВЭ ОИЯИ,
г. Дубна

Медведко Анатолий Степанович - кандидат технических наук,
ведущий научный сотрудник Института
ядерной физики им. Г.И.Будкера
СО РАН, г. Новосибирск

Ведущая организация - ФГУП Институт Теоретической и
Экспериментальной Физики,
г. Москва

Защита диссертации состоится _____ 2012 г.

в “ _____ ” часов на заседании диссертационного совета Д 720.001.02
в Объединенном институте ядерных исследований, г. Дубна Московской
области.

Автореферат разослан “ _____ ” _____ 2012 г.

С диссертацией можно ознакомиться в библиотеке Объединенного института
ядерных исследований.

Ученый секретарь диссертационного совета
кандидат физико-математических наук, с.н.с.



В.А. Арефьев

Основные цели работы

В середине 80-х годов в ОИЯИ была разработана оригинальная конструкция структурных магнитов синхротрона, геометрия поля в которых формируется магнитным сердечником, а возбуждается поле сверхпроводящей (СП) обмоткой. Благодаря существенно меньшим, по сравнению с другими типами СП магнитов, индуктивностью и запасенной энергией, такие магниты могут эксплуатироваться при темпе роста поля до 4 Тл/с. Первый быстроциклирующий СП синхротрон с магнитами такой конструкции - Нуклотрон - был сооружен в ОИЯИ и введен в эксплуатацию в 1993 г. Аналогичные магниты предполагалось использовать для бустерного синхротрона ускорительного комплекса SSC (Superconducting Super Collider, США) и для VLHC (Very Large Hadron Collider, лаборатория им. Ферми, США). В настоящее время ведутся работы по созданию двух сверхпроводящих быстроциклирующих синхротронов – бустерного синхротрона (Бустера) ускорительного комплекса NICA (Nuclotron-based Ion Collider Facility), сооружаемого в ОИЯИ, и синхротрона SIS-100 (проект FAIR – Facility for Antiproton and Ion Research, Дармштадт, Германия). Кроме того, в ОИЯИ ведется разработка медицинского синхротрона на основе магнитов Нуклотронного типа. Разработка концепции построения систем питания и защиты для таких ускорителей являлось одной из основных задач данной работы.

Не менее важной задачей являлось развитие и совершенствование систем питания и защиты действующего синхротрона Нуклотрон. До 2003 г. в ОИЯИ попеременно проводились сеансы работы двух ускорителей (Синхрофазотрона и Нуклотрона), при этом магнитное поле дипольных магнитов Нуклотрона возбуждалось источником питания выводного магнита системы вывода пучка из Синхрофазотрона, а градиент поля квадрупольных линз - источником формангнита той же системы. В этих условиях серьезная модификация системы питания Нуклотрона была невозможна. После вывода Синхрофазотрона из эксплуатации была поставлена задача повысить качество формирования полей в Нуклотроне и обеспечить требуемое качество медленного вывода пучка.

В 2007 году в ОИЯИ была начата программа по модернизации Нуклотрона, рассматриваемая как первая стадия реализации проекта NICA, основной целью которой была подготовка синхротрона для работы в составе инжекционной цепочки тяжелоионного коллайдера. При этом Нуклотрон должен обеспечивать ускорение ионов до максимальной проектной энергии (соответствующей полю дипольных магнитов 2 Тл) с темпом роста поля 1 Тл/с. Существовавшая система раздельного питания дипольных магнитов и линз обладала рядом недостатков, в первую очередь, мощность источника питания дипольных магнитов была не достаточна для гарантированной надежной длительной работы при величине поля выше 1 Тл и темпе роста поля выше 0,6 Тл/с. Кроме того, источник питания линз обладал повышенными пульсациями из-за проблемы согласования работы в требуемом динамическом диапазоне (от поля инжекции до максимального) с задачей по поддержанию закона соответствия градиента линз полю дипольных магнитов с заданной точностью. При повышении темпа роста поля существующая схема не могла позволить обеспечить гибкое управление рабочей точкой на

начальной стадии ускорения. Относительно независимой, но не менее важной, задачей являлось обеспечение безопасной работы сверхпроводящих магнитных элементов во всех режимах. При ее решении акцент делается на требованиях к подсистеме эвакуации энергии из сверхпроводящих магнитов при появлении нормальной фазы. Созданная в 1993 г. система эвакуации энергии на имеющихся в то время силовых полупроводниковых приборах за прошедшее время модернизации не подвергалась. Опыт эксплуатации ускорителя позволил выявить слабые места системы и сделать вывод о невозможности получить максимальное поле (энергию частиц) без ее капитальной реконструкции.

Научная новизна

Разработана и реализована система управляемого формирования нескольких полевых функций, каждая из которых формируется отдельным источником, с требуемой точностью в рекордно большом динамическом диапазоне изменения поля дипольных магнитов - от 0,03 до 2 Тл.

Разработана схема питания, основанная на последовательном соединении всех структурных магнитов Нуклотрона, спроектирована и реализована система эвакуации энергии, обеспечивающие надежную и безопасную эксплуатацию магнитной системы вплоть до максимальной проектной величины поля – 2 Тл.

Разработана и реализована методика поэтапного создания, тестирования и ввода в эксплуатацию элементов новой системы питания и эвакуации энергии без длительных перерывов в работе ускорительного комплекса.

Разработан концептуальный проект системы питания и эвакуации энергии Бустера ускорительно-коллайдерного комплекса NICA, рассчитанной на работу при максимальном токе 12 кА.

Практическая ценность работы

Созданная система питания и эвакуации энергии позволяет осуществлять ускорение в Нуклотроне тяжелых ионов до энергии 6 ГэВ/н ($A/Z = 2$). Разработанные и испытанные принципиальные, схемотехнические и конструктивные решения могут быть использованы при создании подобных систем. Внедренные методики могут быть использованы при вводе в эксплуатацию систем питания и защиты быстроциклирующих СП синхротронов и СП накопителей на основе магнитов типа Нуклотрон. Концептуальный проект системы питания Бустера является основой для разработки ее отдельных элементов.

На защиту выносятся:

1. Результат развития системы раздельного питания магнитов и линз Нуклотрона по управляемому формированию полевых функций и

обеспечению требуемого качества полей на «столе» медленного вывода пучка.

2. Технический проект системы питания и эвакуации энергии Нуклотрона, основанный на последовательном соединении структурных магнитов и линз.

3. Методика поэтапного ввода в эксплуатацию элементов новой системы питания и эвакуации энергии без длительных перерывов в работе ускорительного комплекса.

4. Результаты испытания новой системы питания и эвакуации энергии, обеспечившей надежную и безопасную эксплуатацию магнитной системы Нуклотрона вплоть до максимального проектного поля дипольных магнитов 2 Тл.

5. Концептуальный проект системы питания и защиты Бустера ускорительного комплекса NICA.

Апробация работы

Основные результаты диссертации докладывались на российских ускорительных конференциях RuPAC 2008 (Звенигород), RUPAC'10 (Протвино), на международных конференциях EPAC 1998 (Стокгольм), EPAC 2004 (Люцерн, Швейцария), EPAC 2006 (Эдинбург, Шотландия), EPAC'08 (Генуя, Италия), IPAC'10 (Киото, Япония), IPAC'11 (Сан Себастьян, Испания), VIII Международном семинаре памяти В.П.Саранцева (Алушта, сент. 2009), неоднократно обсуждались на научных семинарах в Объединенном Институте Ядерных Исследований.

Публикации

Результаты исследований, составивших основу диссертации, опубликованы в 18 печатных работах, в том числе в пяти реферируемых изданиях по списку ВАК.

Структура и объем диссертации

Диссертация состоит из введения, 4 глав, заключения и списка литературы из 54 наименований. Общий объем работы: 115 страниц.

Содержание диссертационной работы

Во введении обоснована актуальность темы диссертации, дан краткий анализ проблем, решаемых в диссертации, и сформулированы цели исследований, вошедших в работу.

Основное содержание работы изложено в 4 главах.

В первой главе приводятся основные результаты, полученные при развитии системы питания Нуклотрона, основанной на раздельном электропитании структурных магнитов и линз. Структурно эта схема основана на питании последовательно соединенных дипольных магнитов от источника 20ТВ, последовательно соединенные фокусирующие и дефокусирующие линзы образуют независимую цепь и питаются источником 19ТВ, для разбаланса тока в фокусирующих и дефокусирующих линзах (это необходимо для гибкого управления положением рабочей точки ускорителя) используется дополнительный источник 42ТВ-Ф малой мощности (рис. 1).

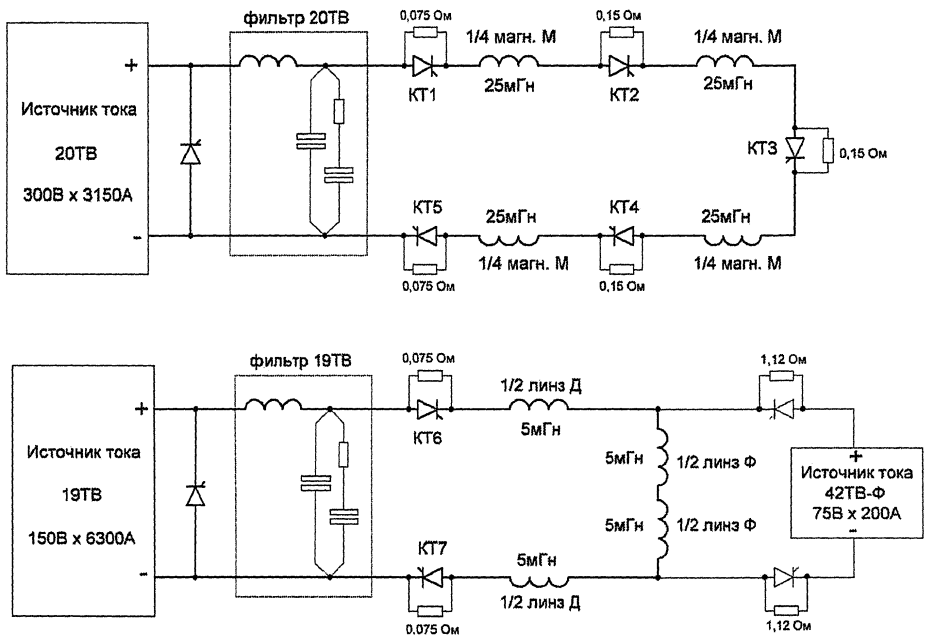


Рисунок 1. Схема электропитания структурных магнитов М (источник 20ТВ) и последовательно включенных фокусирующих Ф и дефокусирующих Д линз (источник 19ТВ) Нуклотрона.

Основой силовой части 19ТВ и 20 ТВ является доработанный 6-ти фазный выпрямитель типа ТПВ-3150/230 с номинальными параметрами 150 В x 3150 А.

Источник 19ТВ состоит из двух таких выпрямителей соединенных параллельно и совместно образующих 12-ти фазную схему выпрямления с

номинальными данными 150 В x 6300 А. Источник 20ТВ также состоит из двух указанных выше выпрямителей соединенных последовательно и совместно образующих 12-ти фазный схему выпрямления с номинальными параметрами 300 В x 3150 А. Источник 42ТВ-Ф обеспечивает максимальный ток до 200 А при напряжении до 75 В.

Для эвакуации энергии из сверхпроводящих элементов в случае перехода в нормально проводящее состояние в схеме применяются 7 отключаемых по внешнему сигналу тиристорных ключей (КТ) – 5 в магнитах и 2 в линзах.

Основной задачей системы питания является управляемое формирование трех полевых функций: поля дипольных магнитов, градиента фокусирующих и дефокусирующих линз. Каждая из них формируется отдельным источником. Качество работы системы (стабильность положения рабочей точки ускорителя в процессе роста поля) определяется точностью, с которой выдерживается заданное соотношение между полем дипольных магнитов и градиентами линз в полном диапазоне изменения поля дипольных магнитов - от поля инъекции, составляющей 0,03 Тл, до максимальной проектной величины - 2 Тл.

Дополнительной сложностью при решении этой задачи является чисто индуктивный характер нагрузки: на «столе» поля активная составляющая сопротивления цепи сверхпроводящих магнитов определяется только сопротивлением подводных кабельных трасс и практически равно нулю. Для решения этой задачи была предложена и реализована система регулирования поля в магнитах (источник тока 20ТВ) и градиента поля в линзах Ф и Д (источник тока 19ТВ), построенная следующим образом (см. рис. 2, для простоты схема регулирования источника 42ТВ-Ф не приведена).

Опорная функция эталонного поля V_0 поступает в регулятор 20ТВ, который формирует поле в магнитах. Реальное поле в магнитах В измеряется с помощью индукционных датчиков КИМ2, КИМ4, установленных между полюсными наконечниками измерительных магнитов МИ2, МИ4, включенных последовательно с дипольными магнитами Нуклотрона. Индукционные датчики вырабатывают сигнал, пропорциональный производной поля по времени dB/dt . С помощью таймера этот сигнал преобразуется в зависимость поля от времени и оцифровывается (так называемые В+ и В- серии). Для абсолютной калибровки значения поля используется датчик на основе ядерно-магнитного резонанса, вырабатывающий сигнал в момент времени, когда величина поля равна 0,01 Тл (на рисунке не показан). Сигнал реального поля, умноженный на коэффициент связи k_1 , поступает в качестве опоры в регулятор источника 19ТВ, который в свою очередь формирует градиент поля в линзах GD. При этом значение реального градиента поля должно отличаться от реального поля умноженного на k_1 не более чем на 0,1% во всем динамическом диапазоне изменения поля. Значение реального градиента линз измеряется индукционными датчиками КИД1, КИД2 (для дефокусирующих линз) и КИФ1, КИФ2 (для фокусирующих), установленных на некотором расстоянии от оси в соответствующих измерительных линзах.

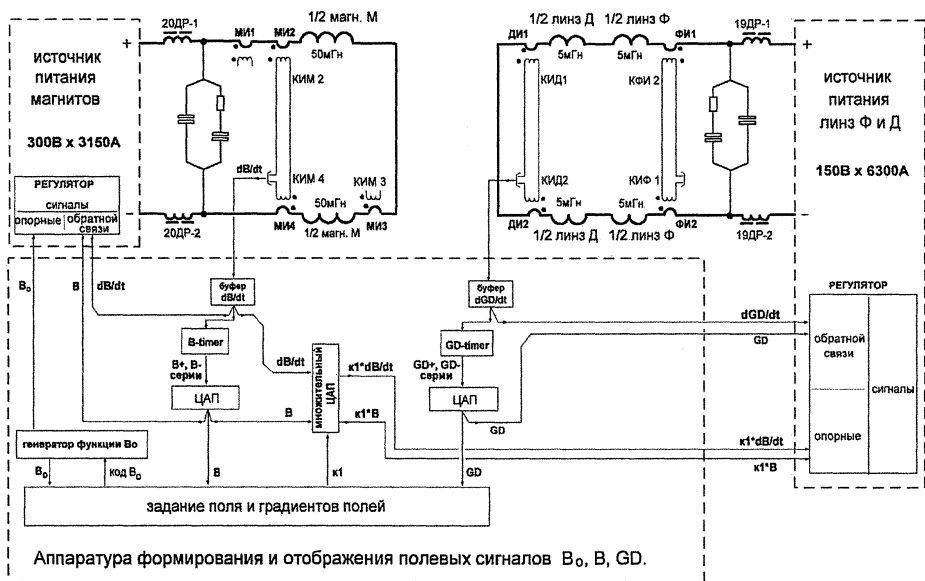


Рисунок 2. Схема формирования управляющих сигналов системы генерации магнитных полей в структурных магнитных элементах Нуклотрона при их раздельном питании.

Эти датчики формируют сигналы пропорциональные производной по времени от градиентов фокусирующих dGF/dt и дефокусирующих dGD/dt линз, которые с помощью соответствующих таймеров преобразуются в зависимости градиентов от времени. Для достижения требуемой точности градиентов в регулятор 19ТВ вводятся сигналы производных поля и градиента поля, определенным способом замешиваются и, суммируясь с основным разностным сигналом первообразных поля и градиента поля, формируют задающий сигнал для системы импульсно-фазового управления тиристорного выпрямителя.

Для источника разбаланса 42ТВ-Ф опорной функцией является реальный градиент в линзах Ф умноженный на коэффициент связи k_2 . Ток источника должен изменять градиент в линзах Д с точностью не хуже 0,1% от заданного значения во всем динамическом диапазоне градиента Ф.

Применение предложенной схемы регулятора вкупе с оптимизацией параметров силового фильтра источника 19ТВ позволило снизить мгновенные пульсации в источнике питания линз и повысить долговременную стабильность работы системы питания с требуемым качеством магнитных полей. Типовой цикл магнитных полей при оптимально настроенной системе при коэффициенте $k_1 = 1$ показан на рис.3.

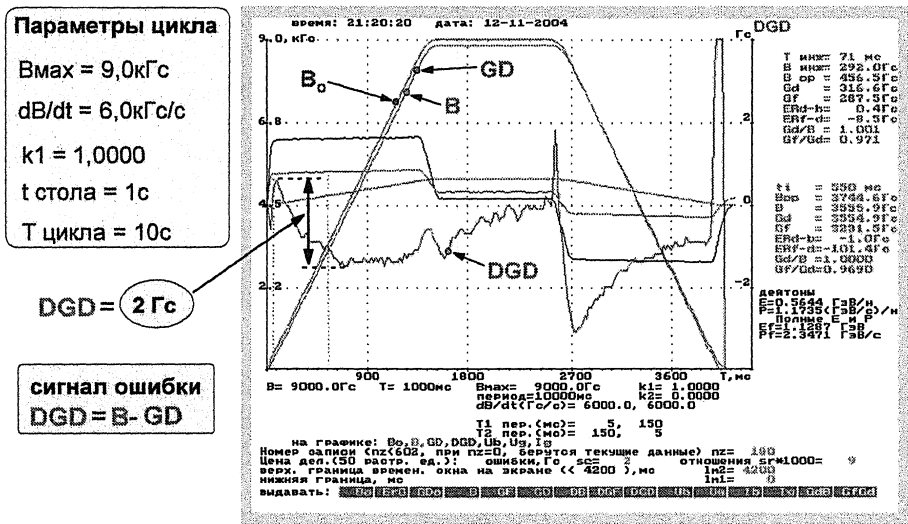
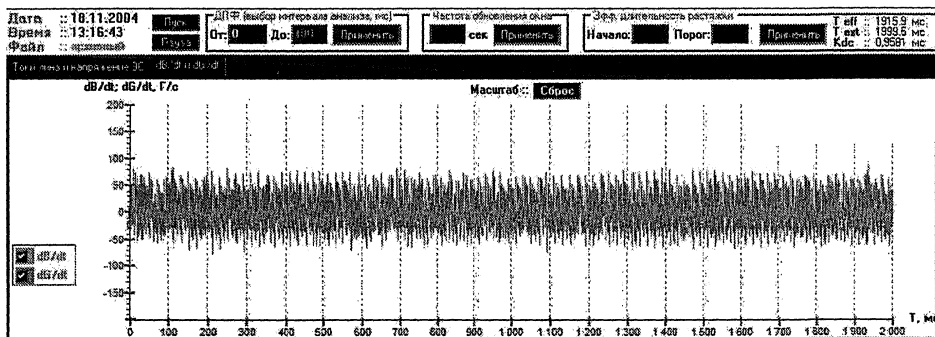
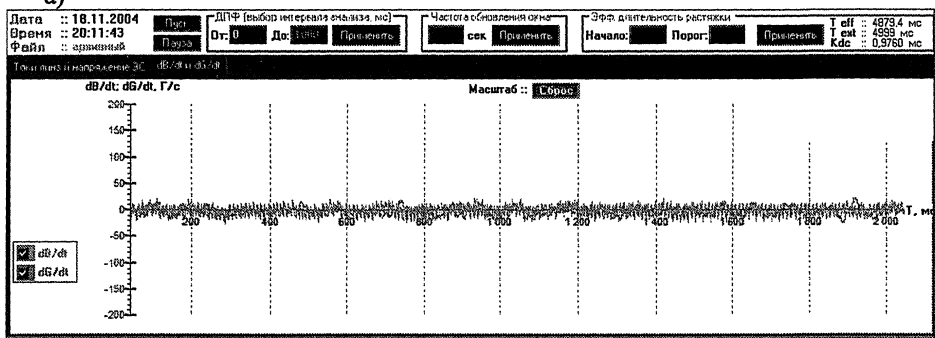


Рисунок 3. Полевые функции опорного поля V_0 , дипольных магнитов B , градиента линз GD и разностного полевого сигнала DGD .

В декабре 1999 г. была введена в эксплуатацию система медленного вывода пучка из Нуклотрона. Вывод обеспечивался за счет смещения рабочей точки ускорителя в окрестность резонанса $1/3$ с помощью группы квадрупольных линз, резонанс возбуждался с помощью семейства секступолей. Однородность растяжки пучка по времени обеспечивалась системой обратной связи в цепи питания линз по сигналу интенсивности выведенного пучка. Для обеспечения качественного медленного вывода пучка необходимо было обеспечить высокую стабильность положения рабочей точки на «столе» вывода, то есть снизить существовавшие пульсации градиента магнитного поля в квадрупольных линзах (рис.4, а). Для снижения пульсаций был применен активный фильтр, выполненный на базе силовой транзисторной сборки, включенный параллельно нагрузке и настроенный на подавление переменной составляющей в выходном напряжении. В результате были снижены пульсации в градиенте магнитного поля линз более чем в 5 раз и получены оптимальные условия для осуществления медленного вывода пучка. Сигнал dGD/dt при включенном активном фильтре приведен на рис. 4,б.



а)



б)

Рисунок 4. Пульсации градиента поля в линзах (dGD/dt) на столе медленного вывода пучка: а) без активного фильтра, б) с активным фильтром в системе питания линз.

Во второй главе приведено описание разработанного проекта модернизации системы питания и защиты структурных магнитов и линз, призванного обеспечить надежную эксплуатацию ускорителя при максимальной проектной величине поля дипольных магнитов 2 Тл.

Несмотря на существенные успехи, достигнутые при развитии существовавшей системы питания, она обладала целым рядом недостатков. Прежде всего, это касалось возможности долговременной стабильной работы при поле дипольных магнитов 2 Тл. А именно такая задача ставилась перед Нуклотроном в рамках проекта создания в ОИЯИ тяжелоинного коллайдера NICA (Nuclotron-based Ion Collider fAcility), активная разработка которого началась в 2005 г. Так, источник 20ТВ мог обеспечить номинальный ток 6000 А (соответствующий полю 2 Тл) в цепи диполей только при среднем токе, не превышающем 3150 А. Работа с длинными столами тока на уровне 6000 А была возможна только при низкой частоте повторения циклов. Еще одним серьезным минусом существовавшей схемы, ограничивающим возможности ее эксплуатации при поле 2 Тл, являлась недостаточная надежность системы

эвакуации энергии из сверхпроводящих магнитов и линз в случае возникновения нормальной проводящей зоны. Это выражалось, прежде всего, в невозможности предварительной комплексной проверки и тестирования силовых элементов и электроники устройств системы эвакуации энергии – тиристорных ключей (КТ) предназначенных для включения резисторов гашения поля в силовые цепи по внешнему сигналу от системы детектирования нормальной зоны. Особенную озабоченность вызывало расположение силовых полупроводниковых приборов и электроники КТ2 и КТ4 в непосредственной близости к криостату Нуклотрона в зоне серьезных радиационных нагрузок, которые еще более возрастут при достижении проектных величин интенсивности ускоренного пучка для инъекции в коллайдер NICA. Кроме того, в существовавшей схеме (фактически макетном варианте, построенном для запуска Нуклотрона и с тех пор не модернизированном) для эвакуации энергии из сверхпроводящих элементов использовалось 7 устройств КТ (5 КТ в цепи питания дипольных магнитов и 2 КТ в цепи квадрупольных линз). Как показали расчеты, в случае срыва сверхпроводимости и одновременном предполагаемом выходе из строя одного из силовых тиристорных ключа КТ при эвакуации тока 6000А может возникнуть недопустимый перегрев элементов сверхпроводящей цепи.

В качестве первого этапа реализации проекта NICA, был разработан и в период с 2007 по 2010 гг. реализован проект модернизации Нуклотрона, призванный подготовить все системы ускорителя для работы в составе инжекционной цепочки коллайдера – так называемый проект «Нуклотрон-М». При подготовке проекта «Нуклотрон-М» была разработана концепция модернизации системы электропитания структурных дипольных и квадрупольных магнитов, основанная на принципе общей связи этих структурных элементов кольца Нуклотрона, источников питания 19ТВ и 20ТВ, ключей эвакуации энергии и системы датчиков перехода (рис. 5). Принципиальная возможность такого подхода основана на том, что при интегральных значениях магнитного поля в диполях и градиента в квадруполях, заданных на этапе проектирования Нуклотрона, номинальные токи их питания отличаются не более чем на $\pm 10\%$ в требуемом диапазоне изменения бетатронных частот. Поэтому питание магнитной системы можно осуществить с помощью одного мощного источника (создаваемого на основе реконструированных имеющихся) и маломощных дополнительных источников. Благодаря относительно малой индуктивности магнитной системы Нуклотрона (по сравнению с другими типами сверхпроводящих систем), пиковая мощность питания при темпе роста поля 1 Тл/с не превышает 2,5 МВт.

Система формирования полевых функций в структурных магнитных элементах Нуклотрона строится на основе опыта разработки полученного при создании отдельной схемы питания. На основании анализа нагрева обмоток магнитов при срыве сверхпроводимости была разработана система эвакуации энергии на основе 6-ти тиристорных ключей, которая при последовательном

соединении магнитов и линз обеспечивает требуемую степень надежности защиты.

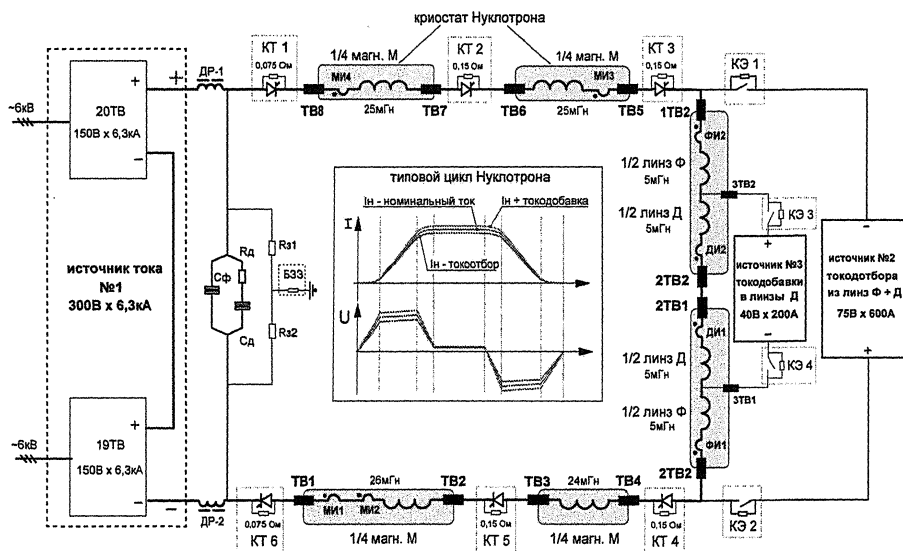


Рисунок 5. Схема питания последовательно соединенных структурных магнитных элементов Нуклотрона.

Практическая реализация этой схемы предполагала модернизацию существующих мощных источников 19ТВ и 20ТВ, разработку и создание двух новых источников разбаланса тока - для фокусирующих и дефокусирующих линз, разработку и создание новых ключей эвакуации энергии, демонтаж старых силовых кабельных трасс и монтаж нескольких километров новых. При разработке технического проекта и выборе места для размещения элементов новой системы питания и защиты одной из основных задач было максимальное использование существующей инфраструктуры. При этом все источники питания и эквивалентная нагрузка, предназначенная для тестирования системы защиты до начала сеанса работы Нуклотрона, располагаются в корпусе 1А (рис. 6). Для размещения ключей эвакуации энергии было выбрано место в цокольном этаже синхрофазотрона в радиационно-защищенной зоне (корпус 1), которое, с одной стороны, обеспечивает надежную защиту электроники, а, с другой стороны, находится максимально близко к мощным тоководам в криостат Нуклотрона и измерительного периода (ТВ1 - 8, 1ТВ1,2, 2ТВ1,2, 3ТВ1,2). Для подвода питания к магнитной системе от мощного источника используется существующая шинная трасса между корпусами 1 и 1А, использовавшаяся ранее для подвода питания от источника 20ТВ, а для подключения эквивалентной нагрузки – трасса, использовавшаяся для питания линз от источника 19ТВ.

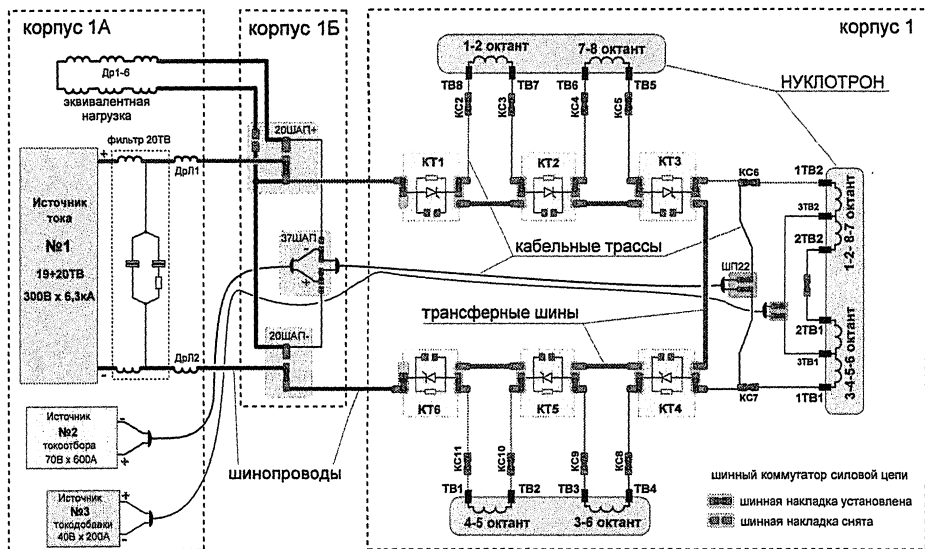


Рисунок 6. Схема силовых цепей и размещения устройств системы питания Нуклотрона.

Разработанный технический проект обеспечивает создание и ввод системы в эксплуатацию при минимальных материальных и трудовых затратах, удобство монтажа и обслуживания силовых элементов и электроники устройств системы эвакуации энергии и возможность их предварительной комплексной проверки и тестирования.

В третьей главе описана методика ввода в эксплуатацию и результаты работы новой системы электропитания и защиты.

Масштабный комплекс работ по созданию новой системы электропитания было необходимо осуществить в предельно сжатые сроки и без длительных перерывов в работе ускорительного комплекса. Регулярное проведение сеансов работы Нуклотрона было необходимо как для выполнения программы физических исследований на ускоренных пучках, так и для тестирования вновь устанавливаемых элементов других модернизируемых систем. Для решения этой задачи была разработана методика ввода в эксплуатацию новой системы, основанная на поэтапном создании ее элементов и их тестировании и доработки в рамках существовавшей схемы. После чего был осуществлен переход на новую схему питания.

Тестирование возможностей новой схемы электропитания структурных магнитов и линз Нуклотрона было проведено в ходе сеанса № 37 (декабрь 2007г.). При этом в качестве основного использовался источник 20ТВ, а источник 19ТВ обеспечивал токодобавку в цепи квадрупольных линз. Была продемонстрирована устойчивая работа схемы на малых уровнях тока, в

результате были уточнены требования к динамическим характеристикам вновь разрабатываемых источников разбаланса для линз Ф и Д.

На основании анализа результатов сеанса № 37 принято окончательное решение о реализации новой схемы электропитания структурных магнитов и линз Нуклотрона, конкретизирована программа работ. С конца 2008 года были начаты работы по демонтажу старых кабельных трасс и монтажу кабельных трасс для новой схемы питания. В цокольном этаже синхрофазотрона в радиационно-защищенной зоне было подготовлено место для размещения 6 новых ключей эвакуации энергии с удаленным управлением. После проведения тестирования тиристоров и резисторов новых ключей, были сформированы сборки силовых полупроводниковых приборов с допустимым разбросом параметров. Разработаны схемы управления, защит, диагностики ключа эвакуации энергии и его связи с внешними системами. Произведен монтаж силовых узлов, электроники и осуществлена наладка 6 устройств КТ.

Все технические решения, положенные в основу новой системы электропитания последовательно проверялись в ходе сеансов Нуклотрона. К началу 39-го сеанса (июнь 2009 г.) была подготовлена и протестирована новая циклозадающая аппаратура (работы по ее созданию проводились в рамках независимого подпроекта). В ходе 39-го сеанса было проведено комплексное испытание систем защиты и электропитания при работе в цикле с полем на столе величиной 1,5 Тл. При этом было осуществлено ускорение пучка дейтронов до энергии примерно 3,8 ГэВ/н. На основании анализа результатов работы магнитной системы при поле 1,5 Тл, была проведена доработка ключей эвакуации энергии, что позволило в 41-м сеансе (февраль-март 2010 г.) провести новое испытание. При поэтапном повышении уровня поля от 1 до 1,5 Тл имитировалось срабатывание датчиков перехода и записывались режимы работы ключей эвакуации энергии. В результате был сделан вывод о возможности безопасного повышения уровня поля. В течение нескольких сотен циклов магнитная система отработала на максимальном поле 1,8 Тл. За этот период произошло несколько срывов цикла при выходе на стол поля, при этом ключи эвакуации отработали штатным образом. Дополнительной задачей этого эксперимента было убедиться, что за прошедшие примерно 17 лет параметры магнитов, которые до установки в кольце Нуклотрона были испытаны на стенде при работе с полем до 2,2 Тл, существенно не изменились.

Основной объем монтажных работ по созданию новой схемы электропитания и защиты был выполнен в 2010 году по завершении 41-го сеанса. До начала 42-го сеанса главный источник питания, созданный на основе доработанных 19ТВ и 20ТВ, и система эвакуации энергии были протестированы на эквивалентной нагрузке.

В начале сеанса основной источник и источник разбаланса для квадрупольных линз были протестированы в цикле с малым уровнем поля. На основе полученных результатов основной источник был оптимизирован для надежной работы при максимальном поле. В ходе сеанса продолжалась оптимизация режимов работы системы криогенного обеспечения, что позволило

гарантированно обеспечить требуемый расход жидкого гелия при повышенном уровне поля и длительной активной части цикла.

В течение 29 декабря 2010 года основной источник питания и система защиты были последовательно протестированы в циклах с полем на столе 1,4, 1,6 и 1,8 Тл. Все системы работали штатным образом, после чего поле на столе было увеличено до 2 Тл. В этом эксперименте темп роста и спада поля составлял 0,6 Тл/с, что соответствовало длительности активной части цикла 7 с, при периоде следования циклов 12 с (рис. 7).

Обеспечение надежной работы магнитной системы при проектном уровне поля явилось прямым подтверждением правильности основных технических решений, положенных в основу новой системы электропитания и защиты.

В 43-м сеансе (февраль-март 2011 г.) продолжался ввод в эксплуатацию элементов системы электропитания и защиты: были отработаны режимы работы источника токоотбора квадрупольных линз, позволившие осуществить ускорение пучка дейтронов и медленный вывод до энергии 3 ГэВ/н. В 44-м сеансе (декабрь 2011 г.) медленный вывод пучка дейтронов осуществлен на энергии 4 ГэВ/н. Получены необходимые данные для оптимизации схемы источника при подготовке к следующему сеансу, с целью обеспечить требуемое качество растяжки при медленном выводе.

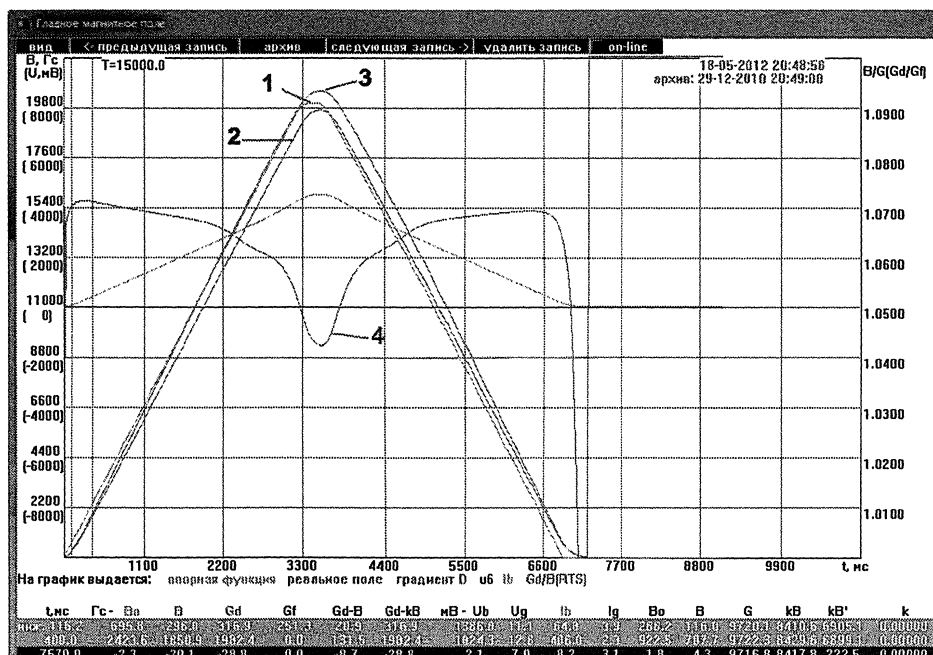


Рисунок 7. Диаграмма цикла с полем дипольных магнитов на столе 2 Тл. Кривая 1 – опорная функция, 2 и 3 – поле магнитов и градиент квадрупольных линз соответственно, 4 – отношение градиента линз к полю дипольных магнитов.

В четвертой главе приведен концептуальные проекты системы электропитания и защиты магнитных систем Бустера NICA и медицинского синхротрона, разрабатываемого в ОИЯИ.

В настоящее время начато сооружение бустерного синхротрона (Бустера) ускорительного комплекса NICA, основной задачей которого является предварительное ускорение тяжелых ионов до энергии, обеспечивающей их эффективную обдирку до голых ядер перед инжекцией в Нуклотрон. Концепция построения системы питания и защиты Бустера разработана на основе опыта эксплуатации Нуклотрона и с учетом существующей инфраструктуры ускорительного комплекса ЛФВЭ (рис. 8).

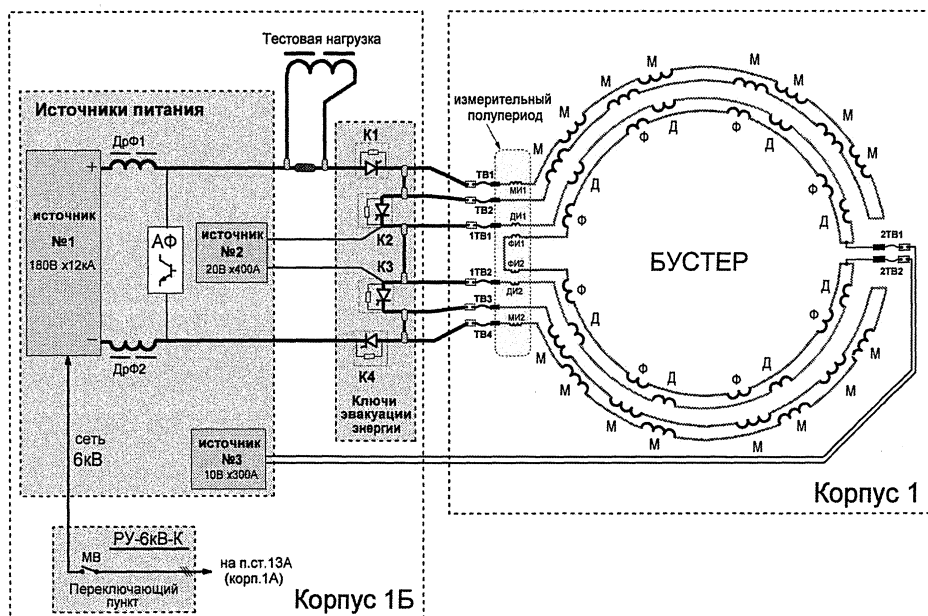


Рисунок 8. Схема силовых цепей системы питания Бустера.

Как и для Нуклотрона, система питания основана на последовательном соединении всех структурных магнитов Бустера. Ток питания при максимальном поле дипольных магнитов 1,8Тл составляет около 12 кА. Индуктивность нагрузки (40 дипольных магнитов с суммарной индуктивностью 16,8 мГн и 48 квадрупольных линз с суммарной индуктивностью 1,25 мГн) и требуемый темп роста поля 1 Тл/с определяют максимальное напряжение основного источника питания, которое составляет примерно 180 В. С учетом принципа формирования полевых функций разработано техническое задание на основной источник питания и в настоящее время организован тендер на его изготовление. Источники разбаланса тока для фокусирующих и дефокусирующих линз (проектные параметры приведены на рис. 8)

изготавливаются в ОИЯИ. Схема размещения элементов системы питания и защиты Бустера разработана с учетом существующих кабельных трасс и имеющихся производственных площадей.

В ОИЯИ разрабатывается проект сверхпроводящего медицинского синхротрона для реализации терапии раковых заболеваний с использованием ускоренных пучков углерода. В основе ускорителя лежат технологии, реализованные в ОИЯИ при сооружении Нуклотрона и проектировании Бустера. Сверхпроводящие прямоугольные дипольные магниты, аналогичные магнитам Нуклотрона, адаптированы для оптики медицинского синхротрона и каналов разводки пучков по трем медицинским кабинам. Использование сверхпроводящей технологии позволяет заметно снизить энергопотребление и вес магнитной системы синхротрона и каналов транспортировки пучков. Её реализация особенно принципиальна при создании гантри для ионов углерода. Первое такое гантри на теплых магнитах медицинского синхротрона НЕВТ (Германия) имеет вес около 600 т. В рамках проекта предполагается создать сверхпроводящее гантри с весом около 150 т.

При построении системы электропитания магнитной системы медицинского синхротрона принято за основу последовательное соединение структурных дипольных магнитов (суммарная индуктивность 7,14 мГн) и квадрупольных (суммарная индуктивность 0,224 мГн) линз. Основной источник системы питания формирует ток (до 12 кА) с заданной скоростью роста поля 3,6 Тл/с. Для гибкой регулировки рабочей точки ускорителя предназначены два дополнительных источника питания существенно меньшей мощности. Один из них позволяет одновременно изменять градиент поля в фокусирующих и дефокусирующих квадрупольных линзах, другой – только в дефокусирующих. Для эвакуации запасенной энергии из сверхпроводящих элементов в случае срыва сверхпроводимости применены ключи эвакуации энергии, соединенные последовательно с цепью магнитов и линз. Последовательно соединенные в 2 цепи дипольные магниты и квадрупольные линзы через ключи подключены к источнику по симметричной схеме относительно питающего напряжения. Индуктивности групп и величина резисторов гашения выбраны таким образом, чтобы напряжение относительно потенциала "земли" на тоководах при эвакуации энергии не превышало 500 В. Мощный источник питания состоит из параллельно включенных тиристорных выпрямителей, запитанных от высоковольтной сети 6 кВ через распределительное устройство. Каждый из источников является 12-ти фазным выпрямителем с номинальными параметрами 200 В × 6,3 кА, причем фазные напряжения источников сдвинуты относительно друг друга на 15 град. Совместно источники питания образуют 24-х фазный регулируемый тиристорный выпрямитель с номинальными выходными параметрами 200 В × 12,6 кА, что позволяет получить скорость роста поля 3,6 Тл/с. Пиковая мощность источника равна 2,5 МВт. Фильтровые дроссели совместно с активным фильтром снижают уровень пульсаций тока до требуемой величины. Дополнительный источник тока в фокусирующие

квадрупольные линзы с выходными параметрами $40 \text{ В} \times 350 \text{ А}$ через ключи эвакуации энергии подключен к цепи последовательно соединенных линз. Аналогично подключается источник тока с выходными параметрами $20 \text{ В} \times 250 \text{ А}$ через ключи к цепи дефокусирующих квадрупольных линз.

В заключении представлены основные результаты работы.

Выводы

1. В ходе развития системы питания и защиты Нуклотрона, основанной на раздельном электропитании структурных магнитов и линз, была разработана и реализована система по управляемому формированию полевых функций, позволившая уменьшить сигнал ошибки до $0,2 \text{ мТл}$ во всем диапазоне. Применение активного фильтра позволило снизить в пять раз пульсации тока квадрупольных линз на «столе» медленного вывода.

2. Разработан проект модернизации системы питания и защиты Нуклотрона, на основе последовательного питания структурных магнитов и линз, с максимальным использованием существующей инфраструктуры и кабельных трасс. Это позволило уменьшить стоимость работ и провести модернизацию в кратчайшие сроки.

3. Разработанная методика создания новой системы питания позволила осуществить ввод ее в эксплуатацию без длительного перерыва в работе ускорительного комплекса.

4. Разработана, испытана и внедрена конструкция ключей эвакуации энергии (6 кА , время вывода энергии $0,5 \text{ с}$, восстановления цикла 3 мин.) на основе тиристорно-конденсаторного коммутатора.

5. В результате ввода в эксплуатацию новой системы питания и эвакуации энергии Нуклотрона достигнут уровень поля дипольных магнитов 2 Тл и обеспечена надежная и безопасная эксплуатация магнитной системы во всех требуемых режимах.

6. Разработанный проект системы питания и защиты Бустера предусматривает размещение всех элементов в существующих зданиях и удовлетворяет всем требованиям проекта NICA.

Основные результаты диссертации опубликованы в рецензируемых журналах (пп. 10, 11, 12, 15, 16), трудах конференций (пп. 1, 2, 3, 6, 7, 8, 13), сообщениях ОИЯИ (4, 5, 9, 14, 17):

1. V. Gorchenko, V. Karpinsky, A. Kirichenko et al, Nuclotron Main Magnet Power Supply Control System, Proceedings of EPAC 1998, Stockholm, Sweden, pp. 1694 – 1696.

2. V. Volkov, V. Andreev, ..., V. Karpinsky, et al, Nuclotron Extracted Beam Spill Control, Proceedings of EPAC 2004, Lucerne, Switzerland, 2004, pp. 2718 – 2720.

3. V. Volkov, V. Andreev, ..., V. Karpinsky, et al, New Control System for Nuclotron Main Power Supplies, Proceedings of EPAC 2006, Edinburgh, Scotland, 2006, pp. 3089 – 3091.

4. Н.Н.Агапов, А.В.Алфеев, ..., В.Н.Карпинский и др. «Ход реализации проекта Нуклотрон-М (по итогам сеансов 37, 38)» Сообщения ОИЯИ, Р9-2009-38, ОИЯИ, 2009, Дубна.

5. А.С.Аверичев, Н.Н.Агапов, ..., В.Н.Карпинский и др. «Итоги 39-го сеанса Нуклотрона» Сообщения ОИЯИ, Р9-2009-131, ОИЯИ, 2009, Дубна.

6. G. Trubnikov, N. Agapov, ..., V. Karpinsky et al, Project of the Nuclotron-based Ion Collider Facility (NICA) at JINR, Proceedings of RuPAC-2010, Protvino, Russia, 2010, pp. 14-19.

7. A.O. Sidorin, N.N. Agapov, ..., V. Karpinsky et al, Design of the Nuclotron Booster in the NICA Project, Proceedings of IPAC'10, Kyoto, Japan, 2010, pp. 681-683.

8. E. Syresin, N. N. Agapov, ..., V. Karpinsky, et al, Project of JINR Superconducting Synchrotron for Hadron Therapy, Proceedings of RuPAC-2010, Protvino, Russia, 2010, pp. 77-79.

9. А.С.Аверичев, Н.Н.Агапов, ..., В.Н.Карпинский и др. «Итоги 40 и 41 сеансов Нуклотрона» Сообщения ОИЯИ, Р9-2010-68, ОИЯИ, 2010, Дубна.

10. Н.Н.Агапов, А.В.Бутенко, ..., В.Н.Карпинский и др. «Бустерный синхротрон ускорительного комплекса NICA», Письма в ЭЧАЯ, ISSN 1547_4771, 2010, Т.7, №7(163), стр.723-730.

11. Н.Н.Агапов, А.В.Алфеев, ..., В.Н.Карпинский и др. «Прогресс в развитии ускорительного комплекса нуклотрон», Письма в ЭЧАЯ, ISSN 1547_4771, 2010, Т.7, №7(163), стр.731-736.

12. В.Н.Карпинский, Н.Г.Кондратьев, А.Л.Осипенков и др. «Развитие системы питания нуклотрона», Письма в ЭЧАЯ, ISSN 1547_4771, 2010, Т.7, №7(163), стр.835-842.

13. A.V. Eliseev, N.N. Agarov, ..., V. Karpinsky et al, Results of the Nuclotron Upgrade Program, Proceedings of IPAC2011, San Sebastian, Spain, 2011, pp. 2508 – 2510.

14. А.С.Аверичев, Н.Н.Агапов, ..., В.Н.Карпинский и др. «Итоги 42-го и 43-го сеансов Нуклотрона» Сообщения ОИЯИ, Р9-2011-72, ОИЯИ, 2011, Дубна.

15. Сыресин Е.М., Михайлов В.А., ..., Карпинский В.Н., и др., Проект сверхпроводящего медицинского синхротрона для адронной терапии, Письма в ЭЧАЯ, 2012, Т.9, № 2(172), с. 328-344.

16. Г.В.Трубников, А.О.Сидорин, ..., Карпинский В.Н., и др. «Итоги реализации проекта Нуклотрон-М», Письма в ЭЧАЯ, 2012, т.43, вып №4.

17. Омельченко Б.Д., Б.В.Василишин, ..., Карпинский В.Н. и др. Статус главной системы питания Нуклотрона, Сообщение ОИЯИ Р9-98-213, 1998, Дубна.

Получено 11 июля 2012 г.

Отпечатано методом прямого репродуцирования
с оригинала, предоставленного автором.

Подписано в печать 11.07.2012.

Формат 60 × 90/16. Бумага офсетная. Печать офсетная.

Усл. печ. л. 1,25. Уч.-изд. л. 1,61. Тираж 100 экз. Заказ № 57708.

Издательский отдел Объединенного института ядерных исследований
141980, г. Дубна, Московская обл., ул. Жолио-Кюри, 6.

E-mail: publish@jinr.ru

www.jinr.ru/publish/