

ОБЪЕДИНЕННЫЙ ИНСТИТУТ ЯДЕРНЫХ ИССЛЕДОВАНИЙ

9-2012-81

На правах рукописи

УДК 621.384.633

БУТЕНКО

Андрей Валерьевич

УСКОРЕНИЕ ПУЧКОВ ТЯЖЕЛЫХ ИОНОВ
С МАССОВЫМ ЧИСЛОМ БОЛЕЕ 100
В СВЕРХПРОВОДЯЩЕМ СИНХРОТРОНЕ НУКЛОТРОН

Специальность: 01.04.20 — физика пучков заряженных частиц
и ускорительная техника

Автореферат диссертации на соискание ученой степени
кандидата технических наук

Дубна 2012

Работа выполнена в Лаборатории Физики Высоких Энергий им.
В.И.Векслера и А.М.Балдина Объединенного института ядерных исследований.

Научные руководители:

доктор физико-математических наук
Коваленко Александр Дмитриевич

кандидат физико-математических наук,
член-корреспондент РАН
Трубников Григорий Владимирович

Официальные оппоненты:

Серов Александр Васильевич,

доктор физико-математических наук,
ФИАН, Лаборатория ускорительных
устройств, главный научный сотрудник

Сыресин Евгений Михайлович,

доктор физико-математических наук,
профессор,
ЛЯП ОИЯИ, помощник директора
лаборатории

Ведущая организация:

Институт Теоретической и
Экспериментальной Физики, Москва

Защита диссертации состоится _____ 2012 г.

в “_____” часов на заседании диссертационного совета Д 720.001.02
в Лаборатории Физики Высоких Энергий им. В.И. Векслера и А.М. Балдина
Объединенного института ядерных исследований, г.Дубна Московской области.

Автореферат разослан “_____” _____ 2012 г.

С диссертацией можно ознакомиться в библиотеке Объединенного института
ядерных исследований.

Ученый секретарь диссертационного совета
кандидат физико-математических наук, с.н.с.



В.А. Артыухин

Название: «УСКОРЕНИЕ ПУЧКОВ ТЯЖЕЛЫХ ИОНОВ с МАССОВЫМ ЧИСЛОМ БОЛЕЕ 100 в СВЕРХПРОВОДЯЩЕМ СИНХРОТРОНЕ НУКЛОТРОН»

Актуальность

Развитие существующего ускорительного комплекса Нуклотрон (проект Нуклотрон-М) рассматривается как ключевая часть первой стадии реализации нового ускорительного проекта ОИЯИ – проекта NICA/MPD (Nuclotron-based Ion Collider fAcility and Multi Purpose Detector). Целью проекта NICA является проведение в ближайшие 5-7 лет экспериментов по изучению сильного взаимодействия в горячей и плотной кварк-глюонной материи, поиск возможного образования “смешанной фазы” такой материи, а также критических точек. Основным элементом инжекционной цепочки коллайдера, работающего в режиме накопителя, является синхротрон Нуклотрон, который должен обеспечивать ускорение пучков ионов до энергии эксперимента. Главной задачей проекта Нуклотрон-М являлось развитие и адаптация основных систем ускорителя для его надежной эксплуатации в составе проектируемого ускорительного комплекса NICA.

Важной частью проекта Нуклотрон-М являлась модернизация вакуумной системы синхротрона, необходимая для обеспечения возможности ускорения тяжелых ионов с минимальными потерями. Для этого требовалось уменьшить концентрацию молекул остаточного газа в объеме пучковой камеры до величины $n_{\text{He}} \leq 1 \cdot 10^8 \text{ см}^{-3}$, т.е. улучшить вакуум примерно на два порядка. Эта задача была успешно решена.

Для ускорения ядер тяжелых элементов до максимальной энергии Нуклотрон планируется использовать в качестве конечного каскада в инжекционной цепочке колец коллайдера, включающей в себя новый линейный ускоритель и бустерный синхротрон – Бустер, который является важнейшим элементом комплекса NICA. Задачами Бустера являются: накопление ионов $^{197}\text{Au}^{32+}$ до $2 \cdot 10^9$ ионов; ускорение до энергии 600 МэВ/н, которой достаточно для полной обдирки ионов при выводе; снижение требований к вакуумным условиям в Нуклотроне; формирование необходимого эмиттанса пучка с помощью системы электронного охлаждения. В материалах диссертации приводятся результаты концептуального проектирования Бустера и его основных систем.

Основные цели работы

Данная работа имела целью развитие и модернизацию сверхпроводящего ускорительного комплекса Нуклотрон для получения пучков тяжелых ионов.

Доведение вакуумной системы ускорителя до параметров, необходимых для работы Нуклотрона в составе создаваемого комплекса NICA.

Разработка концептуального проекта сверхпроводящего синхротрона Бустера, являющегося одним из важнейших элементов нового ускорительного проекта ОИЯИ – NICA/MPD.

На защиту выносятся:

1. Комплекс реализованных технических решений по модернизации системы откачки пучковой камеры Нуклотрона.
2. Результаты уменьшения концентрации молекул остаточного газа в объеме пучковой камеры Нуклотрона.
3. Методика настройки циркуляции и ускорения пучков тяжелых ионов на примере проведенного эксперимента по ускорению ионов ксенона на Нуклотроне.
4. Концептуальный проект магнитной оптической структуры Бустера Нуклотрона.

Научная новизна

Отличительной особенностью сверхпроводящей быстроциклирующей магнитной системы Нуклотрона является использование магнитов с ярмом типа «оконной рамы» и обмоткой из «трубчатого» сверхпроводящего кабеля, разработанных и изготовленных в ЛВЭ ОИЯИ. Использование сверхпроводящих магнитов с обмотками, охлаждаемыми потоком кипящего гелия, предъявляет определенные требования к вакуумной системе ускорителя состоящей из двух подсистем: изоляционной вакуумной системы криостата и высоковакуумной системы пучковой камеры.

В качестве предпроектных мероприятий по модернизации вакуумной системы на Нуклотроне был проведен ряд экспериментов по измерению интегрального значения вакуума в пучковой камере. Оценка производилась путем измерения темпа потерь ионов различных сортов в процессе циркуляции или ускорения. В результате этих работ был разработан комплекс технических мер по улучшению вакуумных условий в пучковой камере ускорителя.

В ходе модернизации вакуумной системы давление остаточного газа в пучковой камере Нуклотрона удалось уменьшить примерно на два порядка, что позволило ускорять тяжелые ионы с массовым числом больше 100.

Предложена и экспериментально опробована на примере ионов ксенона методика настройки режимов циркуляции (легкие ионы аналогичной кратности) и ускорения пучков низкой интенсивности. Впервые в быстроциклирующем СП синхротроне ионы ксенона были ускорены до релятивистских энергий.

Разработана оптическая структура, системы ввода, вывода и коррекции ошибок магнитного поля Бустера, вписанного в инфраструктуру комплекса, позволяющая осуществить ускорение ионов золота до энергии, достаточной для эффективной обдирки и инъекции в Нуклотрон.

Практическая ценность работы

Разработка и реализация комплекса мер по модернизации вакуумной системы позволили впервые осуществлять ускорение в Нуклотроне тяжелых ионов с массовым числом более 100 с частично заполненными электронными оболочками.

Введение в строй системы автоматизированного контроля и управления вакуумным оборудованием дало оператору удобный инструментарий для измерения параметров, давления и состава остаточного газа в пучковой камере и изоляционном объеме магнитно-криостатной системы (МКС) Нуклотрона, оперативного контроля и управления средствами откачки с возможностью ведения протокола в течение всего ускорительного сеанса.

В ускорительном сеансе № 41 (март 2010 года) в Нуклотроне впервые были ускорены до релятивистских энергий (1.5 ГэВ/нуклон) и использованы для проведения ряда стартовых экспериментов ионы ксенона $^{124}\text{Xe}^{54+}$. Была продемонстрирована принципиальная возможность ускорения тяжелых ионов и работы Нуклотрона в составе комплекса NICA.

Важнейшим элементом проектируемого комплекса NICA является Бустер Нуклотрона. В разработанном проекте Бустера учтены все основные требования к системам инжекции, ускорения, электронного охлаждения, вывода и перевода пучка в кольцо Нуклотрона, выполнение которых позволит получать и накапливать в кольцах коллайдера пучки ионов золота требуемой интенсивности с энергией до 4,5 ГэВ/нуклон.

Публикации

Результаты исследований, составивших основу диссертации, опубликованы в 26 печатных работах, в том числе в четырех реферируемых изданиях по списку ВАК.

Апробация работы

Материалы диссертации докладывались на российских и международных конференциях по ускорителям заряженных частиц: EPAC 2000 (Vienna, Austria), PAC 2001 (Chicago, USA), EPAC 2002 (Paris, France), EUCAS 2003 (Sorrento, Italy), EPAC 2006 (Edinburgh, Scotland), EPAC 2008 (Genova, Italy), RuPAC'08 (2008 г., Звенигород), RuPAC'10 (2010 г., Протвино), IPAC'2010 (Kyoto, Japan), IPAC'11 (San Sebastian, Spain), международных научных семинарах по проблемам ускорения заряженных частиц (Алушта, Украина 2007, 2009, 2011 г.г.), Nuclotron Workshop 2001 (Varna, Bulgaria), 7th International Workshop, 2003 (Stara Lesna, Slovak Republic), неоднократно обсуждались на научных семинарах в Объединенном Институте Ядерных Исследований.

Структура и объем диссертации

Диссертация состоит из введения, трех глав, заключения и списка литературы из 63 наименований. Общий объем работы: 101 страница.

Содержание диссертационной работы

Во **введении** кратко представлены основные особенности и характеристики ускорительного комплекса Нуклотрон ЛФВЭ ОИЯИ, а также цели проекта NICA/MPD. Перечисляются задачи, решаемые в ходе работы над проектом, обсуждается актуальность, формулируются цели диссертационной работы и приводятся положения, выносимые на защиту.

Первая глава посвящена описанию методов и подходов к решению проблемы получения требуемого вакуума в пучковой камере, дается описание, и приводятся результаты экспериментов по измерению интегрального значения вакуума и состава остаточного газа в пучковой камере Нуклотрона.

Вакуумная система Нуклотрона состоит из двух подсистем: вакуумной системы криостата сверхпроводящих структурных магнитов (изоляционный вакуум) и высоковакуумной системы пучковой камеры ускорителя. Высоковакуумная камера Нуклотрона изготовлена из нержавеющей стали толщиной 0,5 мм по технологии, регламентированной для высоковакуумных изделий (промывка и очистка поверхности, обезгаживание в вакуумной печи). Объем камеры около 1,8 м³, суммарная площадь стенок около 80 м². С точки зрения температуры стенки и локального значения вакуума, камеру общей длиной около 252 м условно можно разделить на несколько участков:

- 8 участков камеры длиной по 1,5 м каждый (криогенные насосы) имеют рабочую температуру стенок 4,5 К – 5 К;

- 6 участков длиной по 3 м каждый (ускоряющие станции), имеют температуру стенок от 80 К до 300 К.

На двух участках длиной по 3 м стенки камеры имеют комнатную температуру (электростатический септум и «тёплый» участок с внутренней мишенью).

На остальных участках общей протяженностью около 200 м температура стенки камеры изменяется от 10 К до 30 К в зависимости от изменения параметров цикла магнитного поля в Нуклотроне. На этих участках камера охлаждается за счет теплового контакта её стенок с железным ярмом магнитов и линз регулярной структуры ускорителя. Сечение камеры имеет форму эллипса с размерами 110 мм (горизонтальный) и 55 мм (вертикальный).

До модернизации вакуум в объеме пучковой камеры в рабочих условиях поддерживался только за счёт криооткачки на холодных поверхностях её стенок. Дополнительных средств откачки камера не имела. Среднее значение вакуума в пучковой камере Нуклотрона составляло $p \leq 1,2 \cdot 10^{-5}$ Па. Относительно высокое давление в камере объяснялось в первую очередь наличием в ней участков с повышенным натеканием газа.

До начала работ по модернизации высоковакуумной системы был проведен ряд экспериментов с целью измерения интегрального значения вакуума на орбите пучка. Измерения проводились по темпу потерь циркулирующих ионов различных сортов. Однако до начала модернизации ускорителя и установки дополнительной диагностической аппаратуры, а именно параметрического трансформатора тока пучка, оценки среднего уровня вакуума по времени жизни пучка носили лишь качественный характер. Среднее значение вакуума в пучковой камере Нуклотрона до модернизации оценивалось на уровне $p \leq 1,2 \cdot 10^{-5}$ Па. Это соответствует средней концентрации молекул в камере по азоту $n_{N_2} \leq 3,2 \cdot 10^9 \text{ см}^{-3}$ или по гелию $n_{He} \leq 2,2 \cdot 10^{10} \text{ см}^{-3}$, если учесть что основными компонентами остаточного газа являются гелий и водород. При такой концентрации молекул остаточного газа тяжелые ионы с оставшимися электронами на последних оболочках (не полностью ободранные) будут

полностью теряться в процессе ускорения. Для ускорения тяжелых ионов с отношением $A/Z = 0,3$ и потерями менее 30% в Нуклотроне требовалось уменьшить концентрацию молекул остаточного газа до $n_{He} \leq 1 \cdot 10^8 \text{ см}^{-3}$, т.е. улучшить вакуум на два порядка величины. Это и было основной задачей модернизации вакуумной системы Нуклотрона.

После начала работ по реализации проекта модернизации вакуумной системы (ноябрь-декабрь 2007 г.) среднее давление остаточного газа в пучковой камере Нуклотрона было оценено по измерению времени жизни ионов H_2^+ на «столе» магнитного поля инъекции в ускоритель. Основным процессом, определяющим потери этих ионов, является их диссоциация при столкновениях с атомами остаточного газа, сечение которой известно с достаточно хорошей точностью. На Рис. 1. показана информация с экрана монитора, отражающая динамику интенсивности циркулирующего пучка ионов H_2^+ в течение первых трех миллисекунд. Измеренное характерное время жизни ионов H_2^+ составило величину около 10 миллисекунд, что при сечении развала ионов H_2^+ на азоте при энергии 5 МэВ/нуклон, принятом равным $\sim 10^{-16} \text{ см}^2$, дает оценку среднего вакуума в камере Нуклотрона на уровне $\sim 2,8 \cdot 10^{-6} \text{ Па}$.

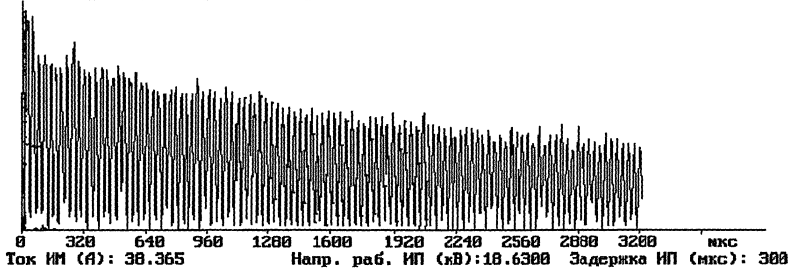


Рис. 1. Циркуляция ионов H_2^+ с энергией 5 МэВ/нуклон в камере Нуклотрона в постоянном магнитном поле.

Еще одна независимая оценка величины среднего вакуума в Нуклотроне была сделана по времени уменьшения интенсивности циркулирующего дейтронного пучка на столе инъекции. Основным процессом, приводящим к потерям дейтронов, является однократное рассеяние на углы, соответствующие акцептансу камеры. Для камеры эллиптического сечения характерное время жизни ионов с зарядовым числом Z_i и с массовым числом A_i при рассеянии на азоте при комнатной температуре оценивалась по формуле:

$$\tau_{\text{элитс}} \approx 1,7 \cdot \frac{\beta^3 \gamma^2 \cdot (A_i / Z_i)^2}{\lambda P \left(\frac{1}{A_H / \pi} + \frac{1}{A_V / \pi} \right)} \quad [\text{с}],$$

где A_H, A_V - горизонтальный и вертикальный акцептансы ($\pi \cdot \text{м} \cdot \text{рад}$), β - приведенная скорость, γ - релятивистский фактор, P - давление (Торр), λ - средняя величина бета-функции в метрах.

Для Нуклотрона ($\lambda = 8 \text{ м}$, $A_H = 40 \cdot 10^{-6} \pi \cdot \text{м} \cdot \text{рад}$, $A_V = 45 \cdot 10^{-6} \pi \cdot \text{м} \cdot \text{рад}$) время

жизни дейтронов с энергией 5 МэВ/нуклон около 1,1 с соответствует давлению азота $P \sim 2 \cdot 10^{-6}$ Па, что находится в согласии с оценкой по времени жизни ионов H_2^+ в таких условиях.

Модернизация вакуумной системы проводилась в несколько этапов. На первом этапе было существенно уменьшено среднее значение давления в камере за счет улучшения вакуума на «проблемных» участках. На канале инжекции пучка из ЛУ-20 была разработана и установлена быстродействующая вакуумная заслонка, позволившая частично отделить «теплую» часть ионопровода ($p < 1 \cdot 10^{-5}$ Па) от «холодных» участков пучковой камеры кольца и значительно уменьшить миграцию паров в высоковакуумный объем.

Полностью реконструирован участок внутренней мишени – «теплый» прямолинейный промежуток. Заменены все элементы камеры, не отвечающие высоковакуумным требованиям, установлены новые высоковакуумные шибера, турбомолекулярный насос и вакуумные датчики. Установка тандема из двух турбомолекулярных насосов на камеру электростатического дефлектора позволила увеличить коэффициент сжатия легких газов и существенно повысить эффективность откачки гелия и водорода из камеры.

На втором этапе объем пучковой камеры кроме криогенной откачки был снабжен дополнительными средствами откачки – турбомолекулярными и ионно-геттерными вакуумными насосами, что позволило уменьшить интегральное значение давления в пучковой камере Нуклотроне до $p \leq 7 \cdot 10^{-8}$ Па. Разработана, смонтирована и запущена полномасштабная система автоматизированного контроля и управления параметрами модернизированной вакуумной системой Нуклотрона, консоль которой установлена на пульте управления ЛУ – 20. Схема расположения оборудования после модернизации вакуумной системы пучковой камеры приведена на Рис. 2.

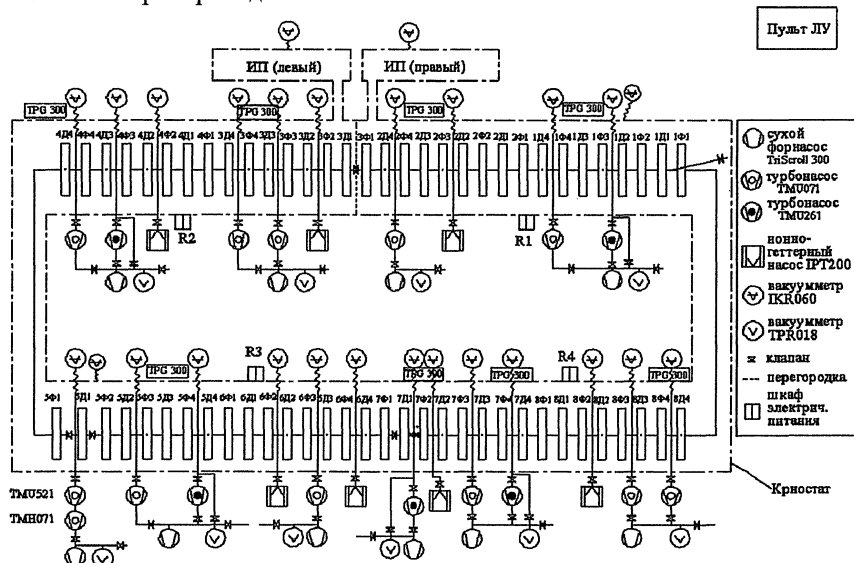


Рис. 2. Схема расположения оборудования вакуумной системы Нуклотрона.

В ходе 41-го сеанса проведен ряд экспериментальных исследований поведения динамического вакуума при различных параметрах цикла магнитного поля и режимах работы ускорителя. При работе ускорителя с ионами ксенона было проведено кратковременное отключение средств откачки пучковой камеры Нуклотрона, установленных в ходе модернизации вакуумной системы. Это привело к увеличению давления остаточного газа примерно на порядок в течение 5 минут. В результате резко возросли потери ионов, что привело практически к полной гибели пучка на начальном этапе процесса ускорения.

Результаты измерения давления остаточного газа с помощью вакууметров находятся в хорошем соответствии с оценкой среднего давления на орбите ускорителя, сделанной на основании измерения времени жизни ускоренного пучка ионов ксенона, и времени жизни пучка дейтерия на столе инжекции.

В сеансе №43 (март 2011 года) постоянная времени жизни пучка дейтронов циркулирующего на поле инжекции достигла 35 - 40 секунд (Рис. 3), что соответствует среднему статическому давлению примерно $p \sim 7 \cdot 10^{-8}$ Па (эквивалент давления азота при комнатной температуре).

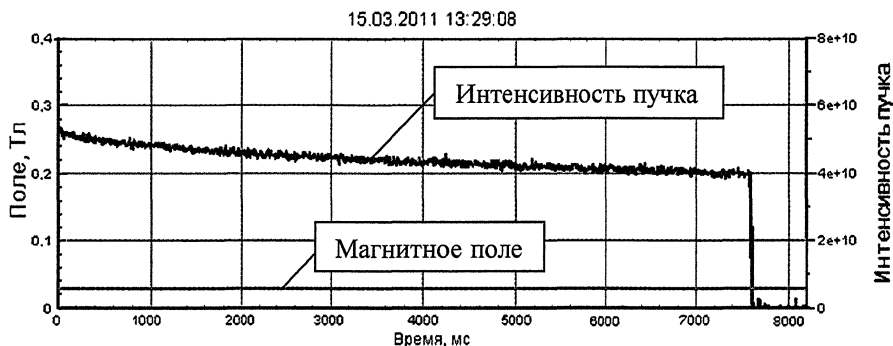


Рис. 3. Зависимость интенсивности пучка дейтронов от времени при циркуляции на «столе» магнитного поля инжекции (~ 293 Гс).

Модернизация вакуумной системы позволила уменьшить давление остаточного газа в пучковой камере Нуклотрона более чем на два порядка. Таким образом, требования к давлению остаточного газа в пучковой камере Нуклотрона, определенные основными режимами работы ускорителя в составе комплекса NICA, были выполнены. Обеспечены требуемое улучшение вакуумных условий в камере и повышение надежности работы оборудования.

Во второй главе описываются методики настройки циркуляции и ускорения пучка тяжелых ионов низкой интенсивности.

Демонстрация возможности ускорения тяжелых ионов в Нуклотроне рассматривалась как комплексная проверка всех основных систем ускорительного комплекса. Основными проблемами, которые необходимо было решить для успешного ускорения тяжелых ионов, являлись обеспечение высокой интенсивности пучка при инжекции, достаточной для настройки

режимов циркуляции и захвата пучка в процесс ускорения, а также минимизация потерь ионов на протяжении всего цикла ускорения.

Основные потери тяжелых ионов в процессе ускорения связаны с их взаимодействием с атомами остаточного газа, приводящим к изменению зарядового состояния ионов. Для тяжелых ионов на начальном участке ускорения превалирует процесс захвата электрона, а при высокой энергии – процесс обдирки. Так, полное сечение потерь ионов $^{124}\text{Xe}^{42+}$ на азоте составляет примерно 10^{-16} см^2 при энергии инъекции и снижается до нескольких единиц 10^{-19} см^2 при увеличении энергии до 1 ГэВ/нуклон. При таком уровне сечений и при темпе роста поля 0,6 Тл/с можно рассчитывать на ускорение нескольких процентов от начальной интенсивности пучка при давлении остаточного газа не выше нескольких нано Торр, поэтому самое серьезное внимание было уделено развитию средств диагностики пучков низкой интенсивности. Минимизация потерь ионов в процессе ускорения была достигнута в основном за счет использования цифровой системы управления частотой ускоряющего поля, введенной в опытную эксплуатацию в ходе 40-го сеанса.

Для контроля тока пучка при инъекции в Нуклотрон была проведена модификация четырех вторично эмиссионных многопроволочных профилометров, расположенных на участке инъекции и по периметру кольца. Были разработаны и изготовлены специализированные высокочувствительные преусилители, а 60 позолоченных вольфрамовых нитей профилометра, диаметром 50 мкм каждая, были объединены друг с другом, что позволило производить настройку режимов инъекции пучков тяжелых ионов предельно низкой интенсивности. Была сделана ревизия и модернизация ионизационного датчика, позволяющего определять положение и темп потерь циркулирующего пучка крайне низкой интенсивности по эффекту ионизации остаточного газа.

До 41-го сеанса ускорение ионов с $q/A = 1/3$ на Нуклотроне не проводилось, а достигнутая интенсивность пучка тяжелых ионов не позволяла провести настройку циркуляции и коррекцию орбиты с использованием существующих средств диагностики. Поэтому работа в сеансе была начата с лазерным источником. Первоначально проверка управляющей и диагностической аппаратуры и настройка циркуляции при инъекции были проведены на пучке дейтронов. После этого был осуществлен переход на ускорение пучка ионов C^{4+} , интенсивность которого достаточна для проведения настройки ускорителя. Необходимость оптимизации режимов работы Нуклотрона на ионах углерода была вызвана тем, что поле в дипольных магнитах при инъекции ионов с $q/A = 1/3$ в полтора раза выше, чем при ускорении дейтронов и протонов, соответственно, требовалась перестройка источников питания корректирующих магнитов, параметров цикла магнитного поля и закона изменения ускоряющего ВЧ поля.

После настройки на ионах C^{4+} была произведена замена лазерного источника на источник Крион-2 и начаты работы по ускорению ионов ксенона. Первоначально процесс ускорения был настроен при тех же режимах, что и при ускорении углерода (амплитуда поля составляла 5250 Гс). Измерение относительной интенсивности пучка в процессе ускорения производилось

ионизационным датчиком (см. Рис.4). Для управления частотой ВЧ использовалась цифровая система, а положение рабочей точки соответствовало минимуму потерь. По времени жизни ускоренного пучка ионов ксенона на «столе» магнитного поля была сделана оценка среднего вакуума на орбите пучка, оказавшаяся на уровне $(3,5 - 5) \cdot 10^{-7}$ Па, что было обусловлено вакуумной течью, открывшейся в ходе сеанса на участке вывода пучка.

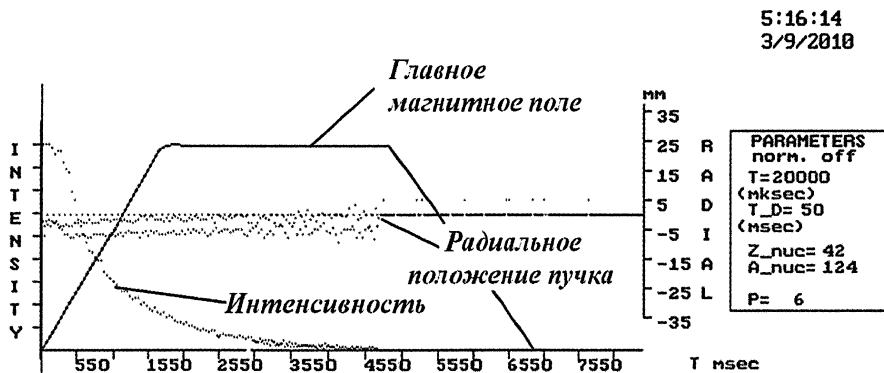


Рис. 4. Ускорение $^{124}\text{Xe}^{+42}$, уровень стола магнитного поля 5250 Гс.

На поле 7,9 кГс, что соответствует энергии ионов $^{124}\text{Xe}^{42+}$, равной 1 ГэВ/нуклон, был осуществлен медленный вывод ионов ксенона из камеры Нуклотрона. Интенсивность выведенного пучка на выходном фланце ускорителя была оценена на уровне нескольких тысяч ионов за цикл. На этой энергии были проведены методические исследования по регистрации ионов и проведено облучение мишени по программе «Энергия + трансмутация». В завершение сеанса с источником Крион-2 было осуществлено ускорение ионов ксенона до энергии 1,5 ГэВ/н.

Третья глава начинается с обзора разработанных и проанализированных ранее вариантов оптических структур бустера Нуклотрона с периметрами 60, 84, 150 и 210м, возможностей его размещения и компоновки. В качестве альтернативы применению сверхпроводящих магнитов типа «оконная рама» для бустера, приводятся концепция и результаты моделирования сверхпроводящего магнита типа Θ на индукцию 4 Тл с обмоткой из полого сверхпроводящего кабеля. Дается обоснование выбранного с учетом требований проекта NICA варианта размещения, оптической структуры и типа структурных магнитных элементов.

Бустер NICA – это сверхпроводящий тяжелоионный синхротрон с периметром орбиты 211,2 м, максимальной магнитной жесткостью 25 Тл·м и темпом роста поля 1,2 Тл/с, что соответствует оптимальному режиму работы всех элементов инжекционной цепочки комплекса NICA. При ускорении ионов золота $^{197}\text{Au}^{32+}$ максимальная энергия составит 600 МэВ/н. Бустер предназначен

для накопления, охлаждения и ускорения пучков тяжелых ионов с последующим однооборотным выводом, обдиркой и переводом в Нуклотрон. Также он может использоваться как самостоятельный синхротрон для ускорения и охлаждения пучков ионов от дейтерия до урана при проведении медико-биологических и прикладных исследований с использованием выведенных пучков.

Магнитная система Бустера размещается внутри ядра электромагнита Синхрофазотрона, а прямолинейные промежутки совпадают с соответствующими промежутками магнита Синхрофазотрона.

План размещения Бустера и фрагмент поперечного сечения здания ускорительного комплекса приведены на Рис. 5 и Рис. 6.

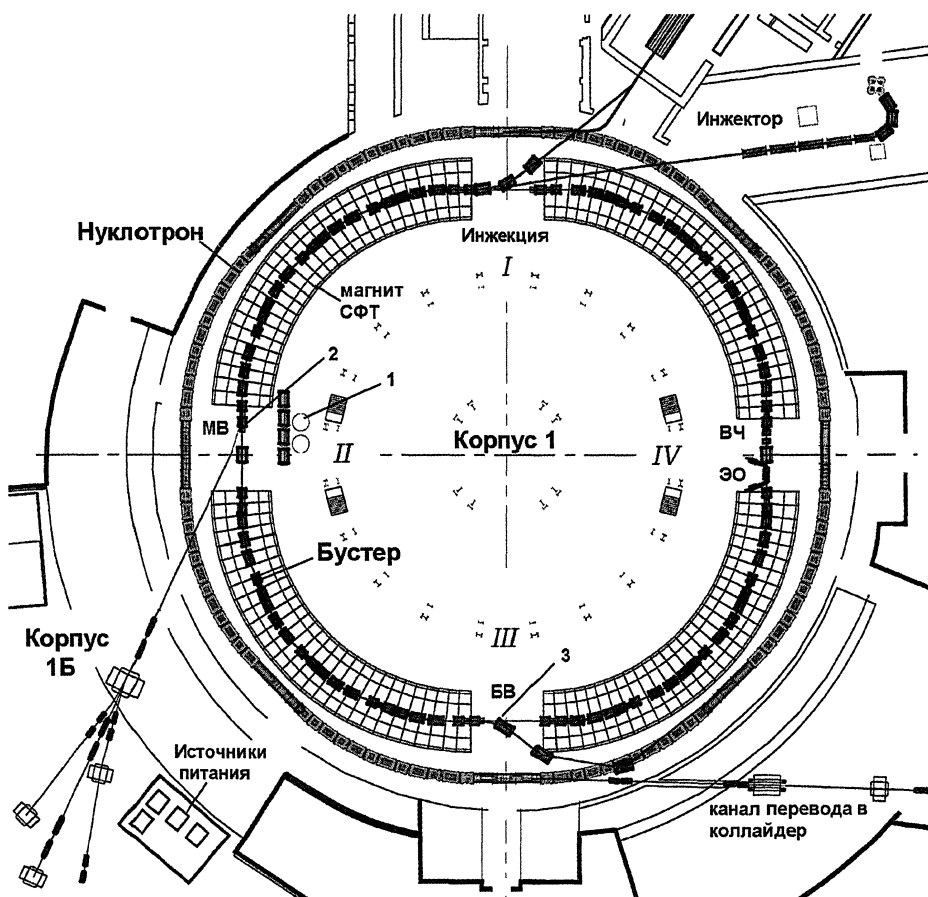


Рис. 5. Расположение основных систем Бустера в существующих зданиях: 1 – спутниковый рефрижератор и измерительный полупериод; 2 – электростатический септум и септум-магнит системы вывода пучка в корпус 1Б; 3 –

система быстрого вывода и канал перевода в Нуклотрон; ВЧ – ускоряющая станция; ЭО – секция электронного охлаждения.

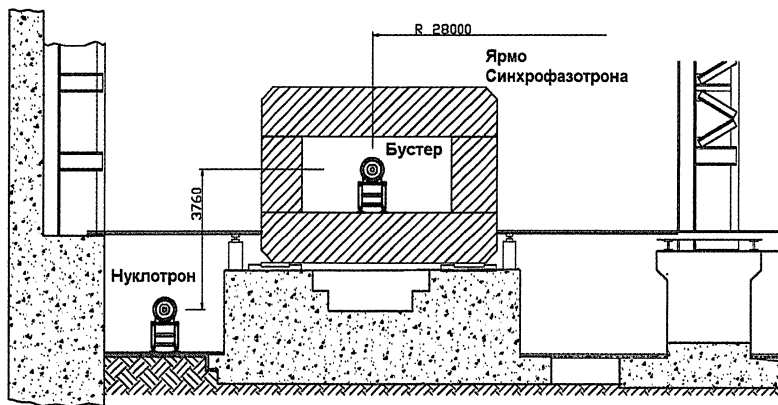


Рис. 6. Расположение элементов магнитных систем Бустера и Нуклотрона.

Оптическая структура кольца.

Оптическая структура Бустера разработана на основании следующих требований:

- достижение максимально возможной энергии ускоренных ионов при заданных размерах кольцевого тоннеля внутри железного ядра Синхрофазотрона;
- получение интенсивности до $2 \cdot 10^9$ ускоренных ионов Au^{32+} за цикл ускорения;
- обеспечение высокой эффективности вывода пучка в широком диапазоне энергий;
- выбор минимально возможных размеров апертур сверхпроводящих элементов кольца и их поперечных сечений в целях снижения энергопотребления;
- использование в качестве инжектора вновь создаваемого линейного ускорителя тяжелых ионов.

Структура Бустера, ФОДО периодичности, состоит из 4-х суперпериодов, в каждый из которых входят 5 регулярных периодов и один период, не содержащий дипольных магнитов. Регулярный период включает в себя фокусирующую и дефокусирующую квадрупольные линзы, два дипольных магнита и четыре малых свободных промежутка. Соответственно, каждый суперпериод включает в себя десять дипольных магнитов, шесть фокусирующих и шесть дефокусирующих линз. В центре каждого прямолинейного промежутка располагается квадрупольная линза, которая делит его на две секции длиной 4 м каждая. Кроме структурных магнитов и линз магнитная система включает в себя мультипольные корректоры для компенсации погрешностей и нелинейностей магнитного поля.

Таблица 1. Основные параметры Бустера

| Общие данные | |
|---|------------------|
| Энергия инжекции, МэВ/нуклон | 3 |
| Максимальная энергия ионов Au^{32+} , МэВ/нуклон | 600 |
| Магнитная жесткость, Тл·м при инжекции / максимальная | 2,2 / 25,0 |
| Периметр, м | 211,2 |
| Кулоновский предел по интенсивности, част/цикл | $2,5 \cdot 10^9$ |
| Критическая энергия, ГэВ/нуклон | 3,8 |
| Структура и магнитные элементы | |
| Количество суперпериодов / периодов типа ФОДО | 4 / 24 |
| дипольных магнитов | 40 |
| квадрупольных линз | 48 |
| Магнитное поле в дипольных магнитах, Тл | 1,8 |
| Градиент в линзах, Тл/м | 19,7 / -20,3 |
| Динамические характеристики структуры и пучка | |
| Частоты бетатронных колебаний | 5,8 / 5,85 |
| Хроматичность $\Delta Q_x / (\Delta p/p) / \Delta Q_z / (\Delta p/p)$ | -6,8 / -6,5 |
| Коэффициент уплотнения орбит, α | 0,04 |
| Эмиттанс пучка, $\pi \cdot \text{мм} \cdot \text{мрад}$ при инжекции $\varepsilon_{x,z}$ в конце ускорения $\varepsilon_x / \varepsilon_z$ | 10 1,7 / 2,0 |

Конструкция структурных магнитов и линз.

Элементы магнитной системы Бустера NICA планируется построить по аналогии с магнитами действующего быстроциклирующего сверхпроводящего ускорителя Нуклотрон. Их конструкция отличается высокой эффективностью и надежностью при относительной простоте и низких затратах на изготовление.

Дипольный магнит – секторный, типа "оконная рама". Однослойная изогнутая обмотка магнита изготовлена из трубчатого сверхпроводящего кабеля. Ярмо из листов электротехнической стали толщиной 0,65 мм, скрепленных между собой сварной обвязкой из уголков и пластин, охлаждается потоком гелия после обмотки. Система подвески магнита в криостате также аналогична подвеске магнита Нуклотрона – на восьми стержнях (растяжках) (Рис. 7). Квадрупольный магнит (линза) регулярной структуры Бустера также аналогичен по своей конструкции квадрупольному магниту Нуклотрона.

Основные параметры сверхпроводящих дипольных магнитов Бустера приведены в таблице 2.

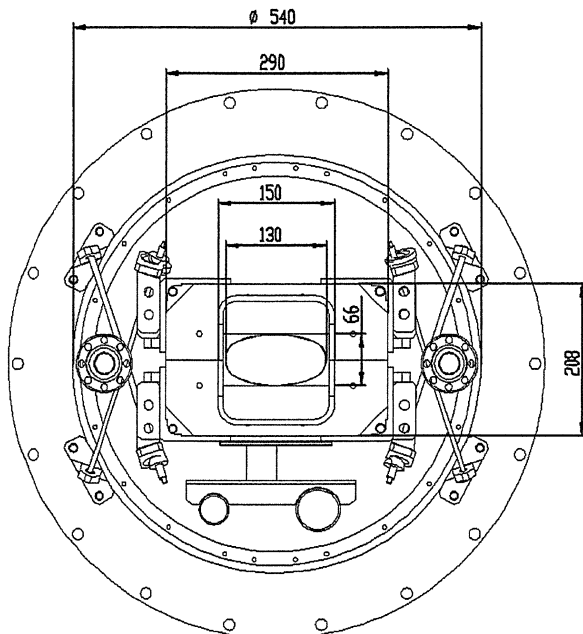


Рис. 7. Сечение дипольного магнита Бустера NICA в криостате.

Таблица 2. Основные характеристики дипольного магнита Бустера NICA

| | |
|---|------------------------|
| Эффективная длина магнита, L, м | 2,2 |
| Длина железного ярма, м | 2,14 |
| Неоднородность магнитного поля, $\Delta B/B$ на $R = 30$ мм | $\pm 6 \times 10^{-4}$ |
| Апертура пучковой камеры, мм | 128×64 |
| Угол поворота, градусы | 9 |
| Радиус кривизны средней траектории, м | 14,09 |
| Масса магнита, кг | 850 |
| Ток при максимальном магнитном поле, кА | 9,68 |

Система коррекции погрешностей магнитного поля

Система коррекции магнитного поля Бустера предназначена для: коррекции равновесной орбиты, хроматичности, сдвигов и разбросов бетатронных частот, бетатронных резонансов второго и третьего порядков.

Коррекция, или изменение частот бетатронных колебаний, осуществляется с помощью источников питания структурных квадрупольных линз.

Для размещения корректирующих элементов и диагностического оборудования в Бустере отведено 48 малых свободных промежутков вблизи

линз. Всего в кольце установлено 44 корректора длиной 0,3 м, каждый из которых содержит три типа токовых обмоток: две дипольные, для коррекции замкнутой орбиты, и одна мультипольная. Требуемые величины полей и градиентов реализуются с помощью неявнополюсных сверхпроводящих мультипольных корректоров с тонкослойными сверхпроводящими обмотками и косвенным охлаждением. В каждом модуле структурной квадрупольной линзы расположены электростатические пикап-электроды (44 станции).

Системы инжекции и вывода пучка.

Система инжекции пучка ионов в Бустер обеспечивает три режима работы.

1. Однократная однооборотная инжекция длительностью 9 мкс. Этот режим является основным при инжекции ионов $^{197}\text{Au}^{32+}$ с интенсивностью ожидаемой от источника “Крион-6Т”.

2. Три последовательных импульса однооборотной инжекции по 9 мкс с периодом следования 100 мс и накоплением пучка в поперечном фазовом пространстве. Этот режим разработан в качестве резервного, для обеспечения технического запаса по интенсивности пучка при работе с источником электронно-струнного типа.

3. Режим многооборотной инжекции длительностью 27 мкс с накоплением пучка в фазовой плоскости горизонтальных колебаний, предназначен для работы с Крион-6Т и источниками ионов другого типа.

Инжекционная схема включает в себя три импульсных отклоняющих устройства создающих локальное смещение равновесной орбиты на время инжекции, и один септумный магнит (Рис. 8).

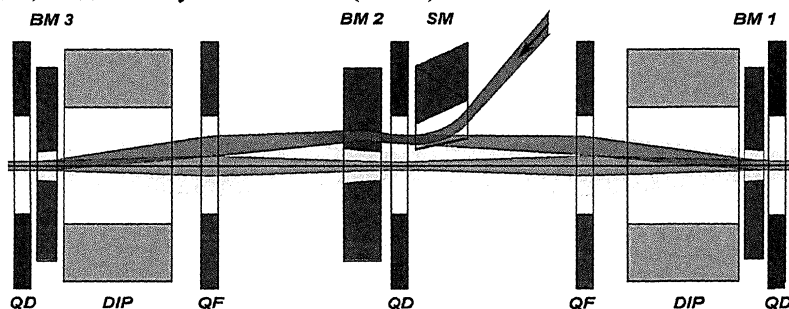


Рис. 8. Схема инжекции пучка: QD, QF – квадрупольные линзы, DIP – дипольные магниты, BM 1 ÷ 3 – импульсные отклоняющие устройства, SM – инжекционный септумный магнит.

В качестве импульсных устройств используются инфлекторные пластины, разработанные на основе доработанного прототипа – инфлекторных пластин системы инжекции Нуклотрона.

Быстрый вывод предназначен для перевода пучка в Нуклотрон. Для вывода пучка используется импульсный ударный магнит (кикер) и септумный магнит, расположенные в третьей прямолинейной секции Бустера. Схема быстрого вывода (Рис. 9) разработана для пучка с эмиттансом до $7,5 \pi\text{-мм}\cdot\text{мрад}$ и разбросом по импульсу $\Delta p/p = \pm 10^{-4}$.

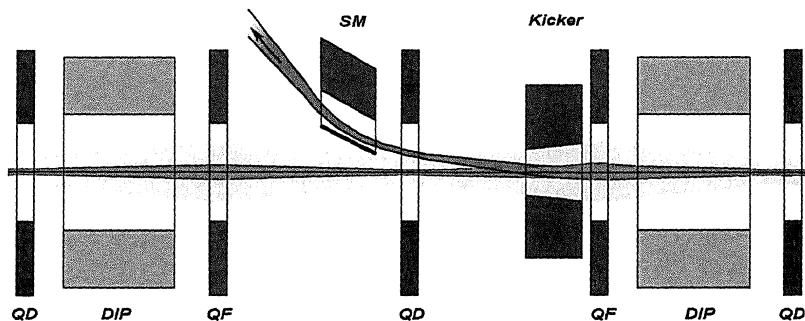


Рис. 9. Схема быстрого (однооборотного) вывода пучка из Бустера: DIP – дипольные магниты, QD и QF – фокусирующие и дефокусирующие квадрупольные линзы, Kicker – импульсный ударный магнит, SM – септумный магнит.

Для обеспечения прикладных исследований на пучках Бустера предусмотрен медленный вывод из синхротрона. Система медленного вывода пучка включает в себя электростатический септум и септум-магнит, расположенные во второй прямолинейной секции Бустера. Их конструкция аналогична конструкции соответствующих устройств Нуклотрона. Вывод осуществляется за счет смещения рабочей точки Бустера в область нелинейного резонанса $3Q_x = 17$, возбуждаемого 17-ой гармоникой секступольной нелинейности.

Вакуумная система.

При общей длине Бустера ~ 211,2 м, его "холодная" часть составляет 175 м, а "теплые" прямолинейные промежутки – 36 м. Поверхность "холодной" части пучковой вакуумной камеры имеет температуру $T \leq 10$ К, "теплой" – $T \sim 300$ К. Парциальный состав остаточных газов с высокой достоверностью будет следующим:

- $H_2 \sim 90$ % и ~ 10 % – CO, CH_4 , CO_2 - в "теплой" части;
- водород и гелий - в "холодной" части.

При выполнении современных требований подготовки поверхностей стенок пучковой камеры, изготовленной из соответствующей нержавеющей стали для получения давления $p \sim 10^{-11}$ Торр, потребуется установка трех насосов с производительностью 1250 л/с на каждый «теплый» прямолинейный участок. Кроме того, эти участки должны иметь систему термообезгаживания на месте при температуре $\sim 300^\circ C$.

В криогенной части пучковой камеры величина газоотделения холодных поверхностей на порядки меньше чем «теплых», а скорость откачки, за исключением водорода и гелия, на порядки выше. Установив для откачки гелия и водорода дополнительные криосорбционные насосы, содержащие активированный уголь, можно с уверенностью рассчитывать на давление порядка $1,3 \cdot 10^{-10}$ Па. Средняя величина статического давления по кольцу в этом случае будет равна $P \sim 4 \cdot 10^{-10}$ Па.

Система изоляционного объема криогенной части ускорителя не требует сверхвысокого вакуума, вполне достаточно обеспечить давление порядка $1,3 \cdot 10^{-4}$ Па. Для предварительной откачки этого объема до давления $p \sim 1,3 \cdot 10^{-2}$ Па необходимы турбомолекулярные насосы с безмасляными форвакуумными насосами. Наличие большой криогенной поверхности (ядро магнитов) обеспечит получение требуемого высокого вакуума в изоляционном объеме.

Выводы

1. В результате реализации предложенных технических решений вакуум в объеме пучковой камеры Нуклотрона улучшен в сто и более раз до уровня $7 \cdot 10^{-8}$ Па.

2. Новые вакуумные условия в пучковой камере позволили впервые осуществить в Нуклотроне ускорение тяжелых ионов с атомным весом более 100, несмотря на низкую энергию их инжекции (5 МэВ/нуклон). Ионы $^{124}\text{Xe}^{42+}$ ускорены до энергии 1,5 ГэВ/нуклон.

3. Предложенная методика позволила настраивать режимы работы Нуклотрона с пучками многозарядных ионов низкой интенсивности уровня $1 \cdot 10^4$ частиц за цикл.

4. Разработан концептуальный проект оптической структуры Бустера Нуклотрона, отвечающий всем основным техническим требованиям для работы в составе комплекса NICA/MPD.

Основные результаты диссертации опубликованы в рецензируемых журналах (пп. 9, 12, 19, 21), трудах научных конференций и рабочих совещаний:(пп. 1, 2, 4, 5, 6, 10, 13, 14, 15, 16, 20, 22, 23,24,25,26):

1. A.V.Butenko, A.D.Kovalenko, V.A.Mikhailov et al. «Prospects of Upgrading the Nuclotron Beam Intensities» Proceedings of the Int. Workshop, 10-16 Sept. 2001, Varna, Bulgaria, vol.1, pp.63-70.
2. A.D. Kovalenko, A.V.Butenko. «The Nuclotron – Superconducting Ion Synchrotron at JINR» Proceedings of the 7th International Workshop, 25-30 August, 2003, Stara Lesna, Slovak Republic, pp.48-55.
3. И.Б.Иссинский, О.И.Бровко, А.В.Бутенко. «Эксперименты по исследованию потерь интенсивности пучка Нуклотрона (2002-2005)» Сообщения ОИЯИ, P9-2007-107 (305.713), ОИЯИ, Дубна, 2007.
4. G.Trubnikov, N.Agapov, ..., A.Butenko et al. «Project of the Nuclotron-based Ion Collider Facility (NICA) at JINR» Proceedings of EPAC 2008, Genova, Italy, p.2581.

5. A.Sidorin, N.Agapov, ..., A.Butenko et al. «Status of the Nuclotron. «Nuclotron-M» project», Proceedings of the IPAC'10, Kyoto, Japan, May 2010, p.684.
6. G.Trubnikov, N.Agapov, ..., A.Butenko et al. «PROJECT OF THE NUCLOTRON-BASED ION COLLIDER FACILITY (NICA) AT JINR» Proceedings of RuPAC 2008, Zvenigorod, Russia, p.82.
7. Н.Н.Агапов, А.В.Алфеев, ..., А.В.Бутенко и др. «Ход реализации проекта Нуклотрон-М (по итогам сеансов 37, 38)» Сообщения ОИЯИ, P9-2009-38 (845.763), ОИЯИ, 2009, Дубна.
8. А.С.Аверичев, Н.Н.Агапов, ..., А.В.Бутенко и др. «Итоги 39-го сеанса Нуклотрона» Сообщения ОИЯИ, P9-2009-131 (883.036), ОИЯИ, 2009, Дубна.
9. Н.Н.Агапов, А.В.Алфеев, ..., А.В.Бутенко и др. «Прогресс в развитии ускорительного комплекса Нуклотрон», Письма в ЭЧАЯ, ISSN 1547_4771, 2010, Т.7, №7(163), стр.731-736.
10. A.Sidorin, N.Agapov, ..., A.Butenko et al. «Status of the Nuclotron» Proceedings of the RUPAC'10, Protvino, Russia, Oct. 2010, p.127.
11. А.С.Аверичев, Н.Н.Агапов, ..., А.В.Бутенко и др. «Итоги 40 и 41 сеансов Нуклотрона» Сообщения ОИЯИ, P9-2010-68, ОИЯИ, 2010, Дубна.
12. Г.В.Трубников, А.О.Сидорин,... А.В.Бутенко и др. «Итоги реализации проекта Нуклотрон-М», Журнал «ЭЧАЯ», Изд: ОИЯИ, т. 43, вып 4, 2012 г.
13. A.Eliseev, N.Agapov, ..., A.Butenko et al. «Results of the Nuclotron Upgrade Program», Proceedings of the IPAC'11, San Sebastian, Spain, September 2011, p.2508.
14. G. Trubnikov, N. Agapov, V. Alexandrov, A. Butenko et al. « PROJECT OF THE NUCLOTRON-BASED ION COLLIDER FACILITY (NICA) AT JINR» Proceedings of IPAC'10, Kyoto, Japan, May 2010, p.693.
15. N.N.Agapov, A.V.Butenko, D.Dinev et al. «Rapid cycling superconducting booster synchrotron » Proceedings of EPAC 2000, Vienna, Austria, vol.1, pp.560-562.
16. N.N. Agapov, A.V. Butenko, D. Dinev et al. «Magnetic Lattice of The Nuclotron Booster» Proceedings of the Int. Workshop, 10-16 Sept. 2001, Varna, Bulgaria, vol.2, pp.187-193.
17. П.Г.Акишин, А.В.Бутенко, А.Д.Коваленко и др. «Расчет магнитного поля быстроциклирующего сверхпроводящего дипольного магнита на индукцию 4 Тл» Сообщения ОИЯИ, P9-2003-244 (272.657), Дубна, 2003 г.

18. П.Г.Акишин, А.В.Бутенко, А.Д.Коваленко и др. «Моделирование краевых эффектов магнитного поля в сверхпроводящем дипольном магните типа Нуклотрон.» Сообщения ОИЯИ, Р9-2004-218, Дубна, 2004 г.
19. П.Г.Акишин, А.В.Бутенко, А.Д.Коваленко и др. «Расчет магнитного поля быстроциклирующего сверхпроводящего дипольного магнита на индукцию 4Тл.» письма в ЭЧАЯ 2006г., Т.3, №2(131), стр.105–110.
20. A.V.Butenko, I.B.Issinsky, H.G.Khodzhibagiyan et al. “Progress in the Nuclotron Booster design” Proceedings of EPAC 2002, Paris, France, vol.1, pp.596-598.
21. Н.Н.Агапов, А.В.Бутенко, В.И.Волков и др. «Бустерный синхротрон ускорительного комплекса NICA», Письма в ЭЧАЯ, ISSN 1547_4771, 2010, Т.7, №7(163), стр.723-730.
22. A.O.Sidorin, A.V.Butenko et al. «Injector Complex of the NICA Facility», Proceedings of the RUPAC’10, Protvino, Russia, Oct. 2010, p.71.
23. A.Sidorin, N.Agapov, ..., A.Butenko et al. « Project of the Nuclotron-based Ion Collider Facility (NICA) at JINR» Proceedings of the RUPAC’10, Protvino, Russia, Oct. 2010, p.14.
24. N.N.Agapov, V.A.Andreev, ..., A.V.Butenko et al. «SLOW BEAM EXTRACTION FROM THE NUCLOTRON» Proceedings of PAC 2001, Chicago, USA, 0-7803-7191-7/01/10.00 2001 IEEE, pp.1646-1648.
25. Andrey Butenko, Nikolay Agapov, Alexey Eliseev et al. «Design of the Nuclotron Booster in the NICA Project» Proceedings of the RUPAC’10, Protvino, Russia, Oct. 2010, p.68.
26. Andrey Butenko, Nikolay Agapov, Alexey Eliseev et al. «Design of the Nuclotron Booster in the NICA project», Proceedings of IPAC’10, Kyoto, Japan, May 2010, p.681.

Получено 11 июля 2012 г.

Отпечатано методом прямого репродуцирования
с оригинала, предоставленного автором.

Подписано в печать 11.07.2012.

Формат 60 × 90/16. Бумага офсетная. Печать офсетная.

Усл. печ. л. 1,25. Уч.-изд. л. 1,61. Тираж 100 экз. Заказ № 57709.

Издательский отдел Объединенного института ядерных исследований
141980, г. Дубна, Московская обл., ул. Жолио-Кюри, 6.

E-mail: publish@jinr.ru

www.jinr.ru/publish/