

P14-2013-46

А. И. Куклин, Ю. С. Ковалев, А. И. Иваньков, Д. В. Соловьев,  
А. В. Рогачев, А. Г. Соловьев, П. К. Утробин \*, В. И. Горделий

НЕКОТОРЫЕ ОСОБЕННОСТИ  
ПРОВЕДЕНИЯ ЭКСПЕРИМЕНТА  
НА МАЛОУГЛОВОЙ УСТАНОВКЕ РЕАКТОРА **ИБР-2**

---

\* Институт биологических структур, Гренобль, Франция

Куклин А. И. и др.

P14-2013-46

Некоторые особенности проведения эксперимента на малоугловой установке реактора ИБР-2

В работе обсуждаются вопросы, связанные со спецификой проведения измерений на малоугловом спектрометре ЮМО, расположенном на 4-м канале ИБР-2. Описываются схема, а также реализация эксперимента на малоугловой установке реактора ИБР-2. Рассмотрена возможность измерения пропускания образца двумя способами, фоновые условия эксперимента, возможное использование другого рассеивателя. Показано преимущество существующей геометрии установки.

Приведено распределение интенсивности в пучке падающих на образец нейтронов. Выведены формулы для корректирования кривой рассеяния. Показана возможность корректировки данных для вычитания пустой кюветы.

Работа выполнена в Лаборатории нейтронной физики им. И. М. Франка ОИЯИ.

Сообщение Объединенного института ядерных исследований. Дубна, 2013

Kuklin A. I. et al.

P14-2013-46

Some Specific Features of Experiment Realization at SANS Spectrometer at IBR-2

The problems concerning specific features of experiment realization at a small angle neutron scattering spectrometer located at the 4th beam-line of IBR-2 are discussed. The scheme and mathematical background of the experiment are described.

The possibility of two ways of measuring the transmission, background conditions of the experiment as well as another standard for normalization are considered. The advantages of the existing spectrometer configuration are shown.

The density distribution of flux on the sample is presented. Formulas for scattering curve correction are calculated. The possibility of data correction in the case of an empty cell is shown.

The investigation has been performed at the Frank Laboratory of Neutron Physics, JINR.

Comunnication of the Joint Institute for Nuclear Research. Dubna, 2013

## ВВЕДЕНИЕ

Методические особенности проведения малоуглового эксперимента часто остаются за рамками статей, подчеркивающих те или иные аспекты проведения измерений. Особенностью спектрометра ЮМО является прежде всего источник — импульсный реактор. Это позволяет использовать широкий диапазон длин волн (реально от 0,7 до 10 Å), применяя времяпролетную методику [1]. Вторая специфическая черта — двухдетекторная система для рассеянных под малыми углами нейтронов [2, 3]. До появления (в 2000 г.) в Дубне подобная система в мире была неизвестна, однако в настоящий момент известно по крайней мере несколько малоугловых установок с двумя детекторами. Третья специфическая черта установки — прямая геометрия, т. е. центры детекторов находятся в прямой видимости поверхности замедлителя, без использования нейтронвода или бендера. Такая геометрия позволяет получить на образце потоки, сравнимые с потоками реактора ILL (сравниваются малоугловые установки). Еще одна особенность спектрометра — использование особой геометрии кольцевых пропорциональных газовых  $^3\text{He}$ -детекторов, а именно: центральное отверстие в детекторах. Это позволяет применить так называемый детектор прямого пучка по пути следования нерассеянной части потока нейтронов после детекторов рассеяния. И, наконец, наличие ванадиевых стандартов перед каждым из детекторов, периодически перекрывающих прямой пучок прошедших через образец нейтронов. Некоторые из перечисленных выше особенностей отражены в [4]. В этой же статье, посвященной сравнительному анализу двух замедлителей — гребенчатому, тепловому и метановому, холодному изложены основные причины предпочтения теплового гребенчатого замедлителя, связанные с импульсным характером работы реактора (средняя мощность 2 МВт, а в импульсе 1850 МВт) и наличием фоновой составляющей, связанной только с мощностью реактора. Результатом этого является ухудшение соотношения мощности и фона (что эквивалентно отношению сигнал/фон) при использовании холодного замедлителя [4].

В настоящей статье, не претендуя на всеохватность, мы рассматриваем ряд значимых вопросов малоуглового эксперимента, а также возможные направления развития.

В большинстве экспериментов по рассеянию требуется корректно определить пропускание образца. Задача, на первый взгляд, в существующей конфигурации спектрометра простая. Однако особенности нормировки и проведения эксперимента нередко затрудняют получение требуемого результата. Использование импульсной техники для малоуглового рассеяния с широким спектром длин волн также имеет свои особенности. Крайне важно учитывать пропускание в камерах высокого давления, где простое вычитание из кривой рассеяния пустой камеры из-за эффекта частичной экранировки не является вполне корректной процедурой. Как будет показано ниже, для широкого класса образцов специфичная геометрия и конфигурация установки не требует измерения пропускания, но, во-первых, для ряда образцов, имеющих низкое пропускание, необходимо применять отличную от описанной в [1] процедуру нормировки, и в этом случае требуется знание пропускания образца, получить которое можно по одной из описанных ниже процедур, а, во-вторых, тенденция развития и использования нейтронов на малых углах такова, что все больше и больше используются, условно скажем, нестандартные образцы — «толстые» и с дополнительным контейнером с толстой стенкой.

Наряду с пропусканием важной составляющей в общую интенсивность нейтронов, регистрируемых на детекторе, является фон. Он складывается из собственно некогерентной составляющей самого образца и рассеянных от других частей установки и прошедших сквозь образец нейтронов. Фон установки частично обусловлен тем, что с позиции образца «виден» замедлитель.

Эксперименты с незначительным отличием рассеивающей способности образца (чаще всего 1–10 %-й раствор в тяжелой воде) и фонового образца (тяжелая вода с добавкой легкой для компенсации некогерентной составляющей) не требуют знания фоновой составляющей. Однако эксперименты с металлами и другими веществами, где фоновый образец подобрать очень трудно или нельзя, требуют учета фоновой составляющей. Кроме того, фон обуславливает и нижнюю границу в интенсивности рассеяния, а следовательно, и минимальную концентрацию образца в растворе или количество глобул в однородной матрице.

Распределение интенсивности в пучке интересно для определенного круга экспериментов — в случае неоднородного образца и, что немаловажно — для корректного определения ошибки в случае учета неопределенностей в перемещении стола образцов. Кроме того, как будет сказано ниже, для ряда экспериментов просто необходимо знать это распределение (по крайней мере, однородное оно или нет).

Указанные особенности необходимо учитывать в методике первичной обработки спектров (преобразования гистограмм счет–канал в кривую рассеяния (дифференциальное сечение рассеяния – модуль вектора рассеяния), и, соответственно, в программном комплексе первичной обработки экспериментальных данных [5, 6].

## ПРОПУСКАНИЕ ОБРАЗЦОВ

Установка малоуглового рассеяния ЮМО схематически представлена на рис. 1. За защитой, находящейся после зоны реактора (1) с водяным замедлителем (2), термализующим поток нейтронов, расположен прерыватель (3), подавляющий фон и импульсы, сформированные дополнительным отражателем.

Поток тепловых нейтронов формируется коллиматорной системой (4–6), так что попадающие на образец нейтроны образуют пучок до 22 мм с интенсивностью до  $3 \times 10^7$  нейтронов [5, 6]. Стол образцов, на котором размещается гониометрический узел (9) с тремя степенями свободы, сам имеет возможность перемещаться в горизонтальном и вертикальном направлениях. Образцы, как правило, помещаются в специальный бокс, подогреваемый и охлаждаемый с помощью компьютерно-управляемого термостата (7) с рабочим диапазоном температур от  $-80^\circ\text{C}$  до  $+200^\circ\text{C}$ . Одновременно в бокс может помещаться до 14 кювет. Существуют широкие возможности по управлению сменным коллиматором (5 различных диаметров) и перемещением детекторов. Стол образцов находится на воздухе, что позволяет легко монтировать и удалять различные устройства, как то: источник света, камеру давления, температурный бокс.

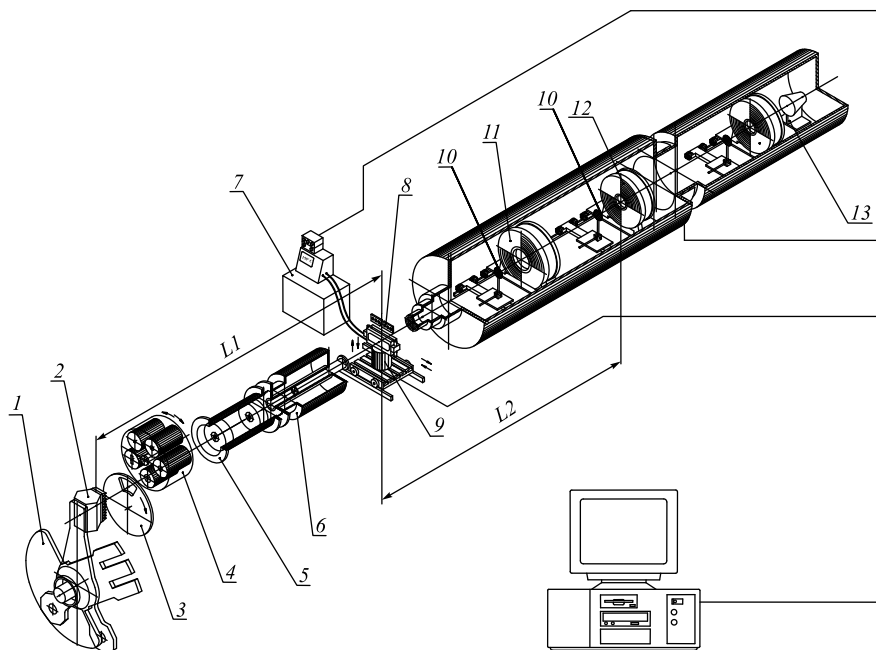


Рис. 1. Схема установки малоуглового рассеяния нейтронов ЮМО

Поток нейтронов, рассеянный на образце (8), попадает в ступенчатую вакуумную трубу со стенками из поглощающего нейтроны материала. Далее в вакуумной трубе расположены кольцевые детекторы нейтронов (11, 12), а также детектор прямого пучка (13). Расположенный непосредственно перед каждым детектором ванадиевый стандарт (10) периодически вводится и выводится из пучка нейтронов, что позволяет избежать нежелательных эффектов длиннопериодических колебаний мощности и получать результат в абсолютных единицах. Кроме того, подобная процедура позволяет параллельно эксперименту (с отставанием, обычно, на 10 мин) вести обработку данных. Перед детектором прямого пучка изображен еще один детектор, который планируется установить в ближайшее время, но одновременно будут работать только два детектора. Основные электронные блоки выполнены в стандарте NIM. Программное обеспечение для управления установкой представляет собой многооконную систему, контролирующую: температуру, моторы, накопление, слежение за параметрами и управляющей оболочкой [7]. Управление и слежение за экспериментом может производиться с удаленного терминала.

Детектор прямого пучка, расположенный за детектором рассеяния, может измерять пропускание и используется в случае сильно рассеивающих и сильно поглощающих образцов, когда стандартная процедура работает с недостаточной точностью.

## СТАНДАРТНАЯ ПРОЦЕДУРА ИЗМЕРЕНИЙ

Стандартная процедура измерения на малоугловой установке включает в себя измерение образца с выведенным из пучка ванадием ( $J_s$  — счет на детекторе) и измерение образца с поднятым ванадием одновременно ( $J_s + V$ ). Геометрия установки (см. рис. 1) предусматривает, что во втором случае измерение включает в себя первое измерение:

$$J_s = I_0(\lambda)\varepsilon(\lambda)T_s(d\Sigma/d\Omega)_s\Omega_s d_s, \quad (1)$$

где  $I_0(\lambda)$  — интенсивность нейтронного пучка на образце;  $\varepsilon(\alpha)$  — эффективность детектора;  $T_s$  — пропускание образца;  $\Omega_s$  — телесный угол, под которым виден детектор из позиции образца;  $d_s$  — толщина образца;  $(d\Sigma/d\Omega)_s$  — сечение рассеяния  $1 \text{ см}^3$  образца;

$$J_{s+V} = J_s + I_0(\lambda)\varepsilon(\lambda)T_V T_s(d\Sigma/d\Omega)_V \Omega_V d_V, \quad (2)$$

где  $I_0(\alpha)$  — интенсивность нейтронного пучка на образце;  $\varepsilon(\alpha)$  — эффективность детектора;  $T_V$  — пропускание ванадия;  $\Omega_V$  — телесный угол, под которым виден детектор из позиции ванадия;  $d_V$  — толщина ванадия;  $(d\Sigma/d\Omega)_V$  — сечение рассеяния ванадия.

Из комбинации (1) и (2) можно получить

$$\frac{(d\Sigma/d\Omega)_s}{(d\Sigma/d\Omega)_V} = \frac{J_s}{J_{s+V} - J_s} \frac{T_V \Omega_V d_V}{\Omega_s d_s}. \quad (3)$$

В отличие от других времяпролетных или установок, работающих с одной длиной волны, существующая геометрия (центральное отверстие в детекторе и ванадий перед образцом) за счет периодического введения в пучок нерассеянных нейтронов и выведения из пучка ванадиевого стандарта дополнительного измерения трансмиссии образца не требует, как это и следует из уравнения (3). Для ряда задач требуется определение пропускания. Как видно из (3), если рассеяние от образца значительно больше рассеяния от ванадиевого стандарта (разница в знаменателе близка к нулю, соответственно, ошибка может быть очень большой). Конечно, можно увеличивать время измерения ванадия и образца вместе (обычно мы используем 1:2, т.е. время измерения ванадия и образца в два раза меньше времени измерения образца с выведенным из пучка ванадием). Оптимальное соотношение еще требует серьезной методической проработки. Вопрос о соотношении времен, о которых идет речь выше, касается и еще одного момента — статистической ошибки. В [8] приведено соотношение  $t_{s+V}/t_V = (I_s/I_{s+V})^{1/2}$  ( $t_{s+V}$  — время измерения образца с поднятым ванадием,  $t_V$  — время измерения образца с введенным в пучок ванадием,  $I_s$  — интенсивность пучка с образцом,  $I_{s+V}$  — интенсивность пучка с образцом и введенным в пучок ванадием одновременно).

С учетом сказанного выше требуется другая процедура:

$$\frac{(d\Sigma/d\Omega)_s}{(d\Sigma/d\Omega)_V} = \frac{J_s}{J_{f+V} - J_f} \frac{T_V T_s \Omega_V d_V}{T_f \Omega_f d_f}, \quad (4)$$

где  $J_f$  — счет на детекторе от фонового образца.

Таким образом, требуется уже знать пропускание образца и фонового образца. Это может быть сделано двумя способами: с помощью детектора рассеяния и детектора прямого пучка.

Полученные результаты можно сравнивать и оценивать, таким образом, учитывая тех или иных факторов. Более того, в работе [8] предложен интересный метод определения содержания водорода в том или ином образце именно с использованием пропускания образца.

## ПРОПУСКАНИЕ ОБРАЗЦА

В случае определения пропускания по детектору прямого пучка требуется либо знание значений интенсивности пучка без образца (здесь под интенсивностью будем полагать счет на детекторе в единицу времени), либо

пропускание ванадия. В последнем случае формула выглядит так:

$$T_s = J_{s+V}/J_V, \quad (5)$$

где  $T_s$  — пропускание образца,  $J_s + V$  — интенсивность пучка на детекторе прямого пучка с образцом и поднятым ванадием, а  $J_V$  — интенсивность пучка на детекторе прямого пучка от поднятого ванадия в отсутствие образца. Или же (в случае измерений интенсивность пучка без образца):

$$T_s = J_s/J_0, \quad (6)$$

где  $J_0$  — интенсивность пучка, измеренная детектором прямого пучка в отсутствие образца.

В случае же детектора рассеяния интенсивность от пучка с образцом без ванадия есть (1). (Необходимо заметить, что интенсивности, стоящие в уравнениях (5) и (6), относятся к детектору прямого пучка).

Интенсивность от ванадия в отсутствие образца есть

$$J_v = I_0(\lambda)\varepsilon(\lambda)T_V(d\Sigma/d\Omega)_V\Omega_V d_V, \quad (7)$$

где  $\Omega_V$  — телесный угол, под которым виден детектор с позиции ванадия;  $d_V$  — толщина ванадия;  $(d\Sigma/d\Omega)_V$  — сечение рассеяния  $1 \text{ см}^3$  ванадиевого стандарта. Для случая же образца и ванадия одновременно мы имеем (2).

Сравнивая (1), (2) и (7), мы получим

$$T_s = (J_{V+s} - J_s)/J_V. \quad (8)$$

Необходимо отметить, что результаты по пропусканию, полученные от детектора прямого пучка и детектора рассеяния, не совсем эквивалентны: в частности, последняя формула уже не столь чувствительна к фону, а если вычесть из знаменателя фон от пустого пучка (что вполне корректно в силу особой конструкции инструмента (см. рис. 1), то формула (8) будет вовсе не чувствительна к фону. В случае же сильного рассеивателя (когда рассеяние от образца много больше рассеяния от ванадия) можно, наоборот, пренебречь фоном и использовать детектор прямого пучка для получения трансмиссии. В программе первичной обработки данных в настоящее время заложены несколько возможностей для получения кривой рассеяния с учетом пропускания образца.

## РАСПРЕДЕЛЕНИЕ ИНТЕНСИВНОСТИ НЕЙТРОНОВ ПО СЕЧЕНИЮ ПУЧКА

Неоднородное распределение нейтронов (как по плотности, так и по длине волны) может дать информацию о том, в какое место замедлителя



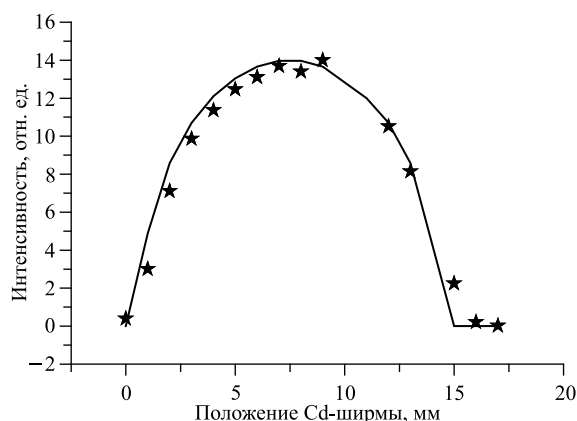


Рис. 2. Расчетные и измеренные распределения интенсивности по поперечному сечению пучка нейтронов: ★ — экспериментальные точки; линия — расчетная кривая

«смотрит» коллимационная система с позиции образца (для гребенчатого замедлителя) и какие неоднородности вносят дополнительные коллиматоры. С точки же зрения эксперимента, безусловно, однородное распределение предпочтительней. Для гомогенного образца нормировка (получение данных в абсолютных единицах) может быть выполнена без учета однородности распределения плотности потока нейтронов. Но изучение критических явлений, фазовых переходов и наличие градиентов температуры на образце приводит к тому, что образец может быть уже неоднороден по площади падающего пучка. В этом случае неоднородность пучка приводит к тому, что процедура нормировки становится крайне проблематичной и требуется знание распределения  $\Phi(\mathbf{r}, \lambda)$ .

Эксперимент по распределению интенсивности ставился с помощью Cd-ширм с различной формой отверстия — щелевой и круглой. Самосогласованные данные по распределению интенсивности внутри колец представлены на рис.2. Как видно из рисунка, в пределах ошибки данные хорошо согласуются с предположением однородности пучка (здесь «расчетная» кривая означает вычисленное отношение площади пересечения двух отверстий (пересечений кругов) к полной (диаметром 14 мм) площади «пятна» нейтронов на образце).

Ранее были проведены эксперименты с фотографированием пятна на фотобумагу через гадолиниевый конвертор. Распределение плотности потока (определяемое в градациях черного цвета), на первый взгляд, было достаточно однородно. Распределение по длинам волн нейтронов поперек сечения пучка требует отдельного рассмотрения.

## ВЫЧИТАНИЕ ФОНА

Особенностью спектрометра, как уже отмечалось, является использование стандартного рассеивателя перед детектором. В данной работе будет рассматриваться только вариант установки с одним детектором. Процедура вычитания фона для двухдетекторного варианта спектрометра должна быть рассмотрена отдельно.

Начнем наше рассмотрение с предположения, что фон состоит из двух частей: одна часть «не зависит» от образца, а другая часть «зависит» от образца. Эта модель соответствует тому, что как перед образцом, так и после образца есть окна (входные в вакуумируемый объем и на детекторах) и воздушный промежуток, и, соответственно, часть фоновой составляющей надо умножать на пропускание образца. Соответствующие формулы будут выглядеть так:

$$J_s = J_0(\lambda) \cdot \varepsilon(\lambda) \cdot T_s \cdot (d\Sigma/d\Omega)_s \cdot \Omega_s \cdot d_s + B + B' T_s, \quad (9)$$

$$J_{eb} = B + B', \quad (10)$$

$$J_{s+v} = B J_s + J_0(\lambda) \cdot \varepsilon(\lambda) \cdot T_V \cdot T_s \cdot (d\Sigma/d\Omega)_V \cdot \Omega_V \cdot d_V, \quad (11)$$

$$J_{eb+v} = J_0(\lambda) \cdot \varepsilon(\lambda) \cdot T_V \cdot (d\Sigma/d\Omega)_V \cdot \Omega_V \cdot d_V + B + B', \quad (12)$$

где  $J_{eb}$  — означает интенсивность пучка в отсутствие образца,  $J_{eb+v}$  — интенсивность пучка в отсутствие образца с поднятым ванадием,  $J_0(\alpha)$  — интенсивность падающего на образец пучка, а остальные обозначения соответствуют обозначениям, принятым выше.

$(d\Sigma/d\Omega)_s$ , в свою очередь, состоит из когерентной и некогерентной составляющих. Фоновый образец обычно подбирают таким образом, чтобы полностью исключить некогерентную составляющую. Для фонового образца формулы (9), (11) будут выглядеть так:

$$J_D = J_0(\lambda) \cdot \varepsilon(\lambda) \cdot T_\Phi \cdot (d\Sigma/d\Omega)_\Phi \cdot \Omega_\Phi \cdot d_\Phi + B + B'' \cdot T_\Phi, \quad (13)$$

$$J_{\Phi+v} = J_\Phi + J_0(\lambda) \cdot \varepsilon(\lambda) \cdot T_V \cdot T_\Phi \cdot (d\Sigma/d\Omega)_V \cdot \Omega_V \cdot d_V. \quad (14)$$

Комбинируя (9), (10) и (13), (14), получим

$$\frac{J_s}{J_{s+v} - J_s} - \frac{J_\Phi}{J_{\Phi+v} - J_\Phi} = \frac{1}{T_V} \cdot \frac{\Omega_s \cdot d_s}{\Omega_V \cdot d_V} \left( \frac{(d\Sigma/d\Omega)_s}{(d\Sigma/d\Omega)_V} \right) + \frac{B}{J_0 \cdot \varepsilon \cdot T_V \cdot (d\Sigma/d\Omega)_V \cdot \Omega_V \cdot d_V} \cdot \left( \frac{1}{T_s} - \frac{1}{T_\Phi} \right). \quad (15)$$

В приведенном уравнении сечение образца должно содержать только когерентную составляющую. Однако второе слагаемое зависит от фоновой составляющей и добавляет некоторую величину в кривую рассеяния. Из уравнения (15) следует, что в случае большой составляющей фона необходимо

подбирать условия так, чтобы пропускание фонового и исследуемого образцов было близким.

Однако для многих практически важных случаев либо трудно подобрать фоновый образец, либо фоновый образец отсутствует (порошки, камеры давления, кюветы и др.). В таком случае необходимо брать в качестве образца для сравнения кривую рассеяния, полученную при отсутствии образца (так называемого пустого пучка).

Выражение (15) в этом случае запишется следующим образом:

$$\frac{J_s}{J_{s+V} - J_s} - \frac{J_e}{J_{e+V} - J_e} = \frac{1}{T_V} \cdot \frac{\Omega_s \cdot d_s}{\Omega_V \cdot d_V} \left( \frac{(d\Sigma/d\Omega)_s}{(d\Sigma/d\Omega)_V} \right) + \frac{B}{J_0 \cdot \varepsilon \cdot T_V \cdot (d\Sigma/d\Omega)_V \cdot \Omega_V \cdot d_V} \cdot \left( \frac{1}{T_s} - 1 \right). \quad (16)$$

Из уравнения (16) следует, что в случаях слаборассеивающего и слабопоглощающего образцов процедура вычитания «пустого» пучка корректна. В противном случае необходимо подбирать коэффициенты f1, f2 программы SAS [9] для понижения вклада от второго слагаемого в формуле (16).

## СТАНДАРТНЫЙ РАССЕИВАТЕЛЬ

Формула (9) содержит много «неинтересных» сомножителей. Для того чтобы решить эту проблему и получить кривую рассеяния в абсолютных единицах, используется так называемый стандартный рассеиватель. Как отмечалось в [10], все рассеивающие образцы имеют свои достоинства и недостатки. В таблице представлены основные, наиболее используемые в качестве стандарта материалы.

## МЕТАЛЛИЧЕСКИЙ ВАНАДИЙ

Однородность рассеяния ванадия (т. е. независимость от длины волны и угла кривой рассеяния) — существенное его преимущество. Но при работе с холодным замедлителем в качестве стандарта V из-за поглощения требуется более длительное измерение. Редкое применение ванадиевого стандарта в экспериментах по рассеянию нейтронов связано с невысоким сечением рассеяния и большими пролетными базами малоугловых спектрометров. Применение его на установке ЮМО оправдано из-за размещения ванадиевого стандарта на расстоянии метра от детектора.

Вода — наиболее часто используемые для абсолютной калибровки образцы. Однородность рассеяния ванадия (т. е. независимость от длины волны и

### Сравнительный анализ некоторых наиболее используемых материалов для нормировки нейтронных данных

Наименование рассеивателя	Достоинства	Недостатки
Ванадий	Однородность*, стабилен во времени, легко оценивается сечение	Небольшое сечение рассеяния, большое сечение поглощения
Вода	Большое сечение некогерентного рассеяния	Требует специального держателя, затруднена оценка сечения для холодных нейтронов [11]
Полиэтилен	Стабильность и высокое сечение	Требует дополнительной оценки сечения рассеяния
Плексиглас	Стабилен, хорошее сечение рассеяния	Требует дополнительной оценки сечения рассеяния
Графит	Стабильность, легко оценивается сечение	Невысокое сечение рассеяния, сравнимое с сечением поглощения

\* Пояснения см. в тексте

угла кривой рассеяния) и высокое сечение рассеяния у воды — существенные преимущества этих рассеивателей. Вода требует специальных технических ухищрений в геометрии малоугловой установки ИБР-2. На малоугловом спектрометре KWS-1 (Kleinwinkelstreuapparaturen) (Юлих, Германия) применялся полимер, называемый lupolen, хорошо известный в практике использования на рентгеновских инструментах.

Применение углеродного стандарта также может быть оправдано из-за хорошей «однородности» кривой рассеяния, как и в случае с ванадием. Принято считать, что вода также имеет достаточно однородную кривую рассеяния, поэтому не требуются длительные экспозиции для улучшения статистики. Однако из-за неоднородностей углового распределения рассеяния нейтронов на легкой воде необходимо относиться к нормировке более осторожно, чем в случае, например, металлического ванадия.

### ЗАКЛЮЧЕНИЕ

Рассмотренные выше особенности проведения экспериментов на малоугловой установке нейтронов ни в коем случае нельзя рассматривать как полный их перечень. Здесь хотелось бы указать, по крайней мере, куда можно обратиться по вопросам, выходящим за рамки данной статьи. Во-первых, в [8] можно найти ответы на вопросы об учете мертвого времени, определения водорода в смеси легкой и тяжелой воды, рассмотрения проблемы о суммировании данных (поскольку на установке сканирование ведется по углу

и длине волны), разрешения установки, оценки сравнимости реактор – импульсный источник в [1], в [12] рассмотрены вопросы светосилы и функции разрешения для аксиально-симметричной геометрии, во-вторых, по примерам решения некоторых задач (например, определение молекулярного веса без использования абсолютных интенсивностей) [13].

Для ознакомления с принципами малоуглового рассеяния, помимо [14], можно порекомендовать [15], где можно найти как технические аспекты проблематики МУРНа, так и вопросы теории и практики данного метода. Несмотря на очень солидный возраст, публикация [16] до сих пор не потеряла своей актуальности и содержит достаточно обобщающий и справочный материал, в частности нейтронографические характеристики биологических макромолекул.

Для дальнейшей обработки полученных кривых рассеяния и быстрого анализа можно порекомендовать программу «Fitter», учитывающую разрешение спектрометра при проведении моделирования [17].

Авторы благодарят за плодотворные обсуждения А. Х. Исламова, Й. Плештила. Мы благодарны также коллегам из дружественного отдела НЭОКС — А. П. Сиротину, А. С. Кирилову, Т. Б. Петуховой, С. М. Мурашкевич, А. А. Богдзелью, С. А. Кутузову — за работу над модернизацией спектрометра. Благодарим наших коллег по группе малоуглового рассеяния М. А. Балашою, Ю. Е. Горшкову, Т. Н. Муругову за их терпение при проведении тестовых экспериментов.

## ЛИТЕРАТУРА

1. *Ostanevich Y. M.* Time-of-Flight Small-Angle Scattering Spectrometers on Pulsed Neutron Sources // *Makromol. Chem., Macromol. Symp.*, 1988. V. 15. P. 91–103.
2. *Kuklin A. I., Islamov A. K., Gordeliy V. I.* Scientific Reviews: Two-Detector System for Small-Angle Neutron Scattering Instrument // *Neutron News*. 2005. V. 16(3). P. 16–18.
3. *Куклин А. И. и др.* Оптимизация двухдетекторной системы малоуглового нейтронного спектрометра ЮМО для исследования нанообъектов // *Поверхность. Рентгеновские, синхротронные и нейтронные исследования*. 2006. V. 6. P. 74–83.
4. *Kuklin A. I., Rogov A. D., Gorshkova Yu. E., Utrobin P. K., Kovalev Yu. S., Rogachev A. V., Ivankov O. I., Kutuzov S. A., Soloviov D. V., Gordeliy V. I.* Analysis of Neutron Spectra and Fluxes Obtained with Cold and Thermal Moderators at IBR-2 Reactor: Experimental and Computer-Modeling Studies // *Physics of Particles and Nuclei Letters*. 2011. V. 8, No. 2. P. 119–128.
5. *Soloviev A. G., Solovieva T. M., Stadnik A. V., Islamov A. Kh., Kuklin A. I.* SANS Data Treatment Software. Programme and Abstracts of the International Small-Angle Scattering Workshop Devoted to the 70th Anniversary of Yu. M. Ostanevich Birth. Dubna, October 5–8, 2006. P. 59–60.

6. *Kuklin A., Islamov A., Balasoiu M., Murugova T., Gordeliy V.* Past and Present of Time-of-Flight Small-Angle Neutron Scattering at IBR-2 // *Journal of Physics: Conf. Ser.* 2012. V. 351. 012001. P. 1–6.
7. *Kirilov A. S. et al.* Evolution of the SONIX Software Package for the YuMO Spectrometer at the IBR-2 Reactor, Instruments and Experimental Techniques // *Pribory i tehnika Eksperimenta*. 2004. V. 47(6). P. 334–336.
8. *Bezzabotnov V. Y., Ostanevich Y. M.* Solution of Some Experimental Problems Met in the Time-of-Flight Small Angle Neutron Scattering // *Physica B: Condensed Matter*. 1989. V. 156–157(0). P. 595–597.
9. *Соловьев А. Г., Соловьева Т. М., Стадник А. В., Исламов А. Х., Куклин А. И.* SAS. Программа для первичной обработки спектров малоуглового рассеяния. Сообщение ОИЯИ Р10-2003-86. Дубна, 2003.
10. *Thiyagarajan P. et al.* The Time-of-Flight Small-Angle Neutron Diffractometer (SAD) at IPNS, Argonne National Laboratory // *Journal of Applied Crystallography*. 1997. V. 30(3). P. 280–293.
11. *May R. P., Ibel K., Haas J.* The Forward Scattering of Cold Neutrons by Mixtures of Light and Heavy Water // *Journal of Applied Crystallography*. 1982. V. 15(1). P. 15–19.
12. *Gladkikh I. et al.* Investigation of Small-Angle Neutron Scattering in Axially-Symmetric Geometry. JINR Commun. P13-11487. Dubna, 1978.
13. *Plestil J. et al.* Molecular-Weight Determination from Small-Angle Scattering without Absolute Intensities: Advantages and Limitations // *Journal of Applied Crystallography*. 1991. V. 24(5). P. 659–664.
14. *Teixeira J.* Introduction to Small Angle Neutron Scattering Applied to Colloidal Science, in *Structure and Dynamics of Strongly Interacting Colloids and Supramolecular Aggregates in Solution*, S.-H. Chen, J. Huang, and P. Tartaglia, Editors. Springer, Netherlands. 1992. P. 635–658.
15. *Ghosh R. E., Egelhaaf S. U., Rennie A. R.* A Computing Guide for Small-Angle Scattering Experiments. ILL98, 1998.
16. *Ostanevich Y. M., Serdyuk I. N.* Neutron-Diffraction Studies of the Structure of Biological Macromolecules // *Physics–Uspekhi*, 1982. V. 25(5). P. 323–339.
17. *Soloviev A. G., Murugova T. N., Islamov A. H., Kuklin A. I.* FITTER. The Package for Fitting a Chosen Theoretical Multiparameter Function through a Set of Data Points. Application to Experimental Data of the YuMO Spectrometer // *Journal of Physics: Conference Series*. 2012. V. 351. P. 012027.

Получено 30 апреля 2013 г.

Редактор *М. И. Зарубина*

Подписано в печать 19.09.2013.

Формат 60 × 90/16. Бумага офсетная. Печать офсетная.

Усл. печ. л. 0,93. Уч.-изд. л. 1,11. Тираж 230 экз. Заказ № 58068.

Издательский отдел Объединенного института ядерных исследований  
141980, г. Дубна, Московская обл., ул. Жолио-Кюри, 6.

E-mail: [publish@jinr.ru](mailto:publish@jinr.ru)

[www.jinr.ru/publish/](http://www.jinr.ru/publish/)