

P13-2015-95

М. М. Омеляненко

**БЛОК РЕГУЛИРОВАНИЯ ТОКА РТ-01
С ТРАНЗИСТОРНЫМ РЕГУЛИРУЮЩИМ ЭЛЕМЕНТОМ
В ЛИНЕЙНОМ РЕЖИМЕ**

Направлено в журнал «Приборы и техника эксперимента»

Блок регулирования тока РТ-01

с транзисторным регулирующим элементом в линейном режиме

Описывается схема, устройство и технические характеристики блока регулирования тока с транзисторным регулирующим элементом в линейном режиме, получившего название РТ-01. Блок предназначен для построения быстродействующих малошумящих прецизионных источников стабилизированного тока при низком напряжении на нагрузке, например, для питания обмоток магнитных систем ускорителей. Для построения источника тока необходим внешний источник питания постоянного тока. Требуемый выходной ток обеспечивается параллельным соединением соответствующего количества блоков РТ-01. Для прецизионного регулирования выходного тока возможно применение внешнего контура обратной связи.

Работа выполнена в Лаборатории физики высоких энергий им. В. И. Векслера и А. М. Балдина ОИЯИ.

Current Regulation Unit CR-01

with Power Pass Transistor Bank in Linear Mode

The current regulation unit with a power pass transistor in linear mode is described. The unit named CR-01 was designed for building high-speed low-noise precision current regulators for low-voltage load, for example, to supply magnet elements of charged particle accelerators. To build the current regulator using CR-01 unit, an external D.C. power supply is needed. The required value of output current can be achieved by parallel connection of proportionate number of units. For precision current regulation an overall current feedback must be applied.

The investigation has been performed at the Veksler and Balдин Laboratory of High Energy Physics, JINR.

ВВЕДЕНИЕ

Для получения токов в сотни и тысячи ампер при напряжениях в десятки вольт в большинстве случаев используют импульсные источники питания на IGBT-транзисторах. При этом нередко возникает непростая задача обеспечить низкие пульсации и помехи в выходном токе. Сложные выходные LC-фильтры ухудшают быстродействие источника питания, трудно полностью избавиться от остаточных колебаний в выходном токе. Поэтому в особо ответственных случаях применения незаменимыми остаются источники питания с линейным регулированием.

Источники питания с линейным регулированием при малых собственных шумах способны обеспечить высокое подавление пульсаций питающего выпрямителя, а также — стабильность выходного тока при наличии быстрых изменений напряжения на нагрузке. Последнее обстоятельство стало решающим в пользу выбора линейного регулирования, поскольку блоки РТ-01 изначально разрабатывались для применения в составе источников токоотбора и токодобавки фокусирующих и дефокусирующих сверхпроводящих магнитов при последовательной схеме питания нуклотрона [1, 2].

Требования к источникам токоотбора и токодобавки весьма высоки: при максимальной амплитуде тока соответственно 600 и 200 А относительная погрешность* величины выходного тока не должна превышать $5 \cdot 10^{-4}$. Требования к коэффициентам шума и пульсаций выходного тока источников — порядка 10^{-4} – 10^{-5} [1–3].

В рамках такой концепции блок должен удовлетворять определенным требованиям.

- Блок должен работать в относительно широкой полосе частот (примерно от 0 до 1000 Гц), чтобы эффективно подавлять пульсации питающих выпрямителей и обеспечивать стабильность выходного тока при изменениях напряжения на питаемой нагрузке.
- Должна быть возможность параллельного соединения блоков для получения больших токов.

*Относительная погрешность определяется как $\delta = (U_{\max} - U_{\min})/2U_{\text{ср}}$. Аналогично вычисляются коэффициенты пульсаций и шума.

- Каждый блок должен быть оснащен системой защит, необходимых для безотказной работы и отключающих блок при возникновении режимов, опасных для транзисторного регулирующего элемента. Обязательна дистанционная сигнализация аварийного отключения, очень полезна световая индикация причины отключения.

- Нет смысла добиваться стабильности и точности регулирования тока на выходе блока выше средней (порядка 2–3 %), поскольку прецизионное регулирование тока источника рациональнее обеспечивать внешним дополнительным контуром обратной связи, который измеряет и регулирует суммарный выходной ток источника питания [4].

- Блок не должен содержать элементов регулировки и подстройки, что обеспечивается выбором схемных решений и элементной базы. Это облегчает массовый выпуск блоков и их эксплуатацию.

- Также нужно предусмотреть возможность отключить неисправный блок без нарушения работоспособности системы питания.

На основании изложенных требований разработан блок РТ-01.

ОПИСАНИЕ БЛОКА РТ-01

Основные технические характеристики блока РТ-01 приведены в таблице.

Структурная схема блока РТ-01 представлена на рис. 1. Входной управляющий сигнал поступает на дифференциальный усилитель 1, затем — на электронный регулятор амплитуды управляющего сигнала 2. Регулятор амплитуды управляется системой защит 15 и обеспечивает плавное нарастание выходного тока при включении блока и плавный спад при аварийном отключении. Время нарастания и спада — примерно 0,5 с. Это необходимо для предотвращения опасных перенапряжений при работе на индуктивную нагрузку. После электронного регулятора амплитуды управляющий сигнал ($U_{вх}$) поступает на усилитель ошибки 3, затем — на предварительный усилитель 4, который управляет силовым составным транзистором 5. Сигнал с датчика тока 6 после усилителя 7 служит сигналом обратной связи ($U_{ос}$) и поступает на вход усилителя ошибки 3. Так образуется контур стабилизации тока силовой цепи.

Система защит срабатывает в случаях:

- превышения допустимой температуры радиатора силовых транзисторов;
- превышения допустимой рассеиваемой силовым транзистором мощности;
- срыва стабилизации тока.

При возникновении недопустимого режима срабатывает определенный триггер системы защит 14, снижается до нуля входной сигнал контура регулирования тока, и загорается светодиод с соответствующей надписью (плата индикации 15).

Основные технические характеристики блока РТ-01

Характеристика	Значение	Примечание
Номинальный рабочий ток, А	0–50	
Номинальное рабочее напряжение, В	5–50	
Номинальная рассеиваемая мощность, Вт	500	$t_{\text{окр}}^{\circ} = +50^{\circ}\text{C}$
Номинальное входное напряжение управления, В	0–10	Цепь управления гальванически связана с силовой цепью
Рабочий диапазон частот (по спаду минус 3 дБ), Гц	0–6000	При активной нагрузке
Выходное сопротивление, Ом, не менее, на частоте 0–10 Гц	165	$I_{\text{вых}} = 50 \text{ А}$
50 Гц	140	
100 Гц	120	
300 Гц	56	
600 Гц	24	
1200 Гц	12	
Начальный неуправляемый ток, мА, не более	100	$U_{\text{вх.упр}} = 0$
Шум выходного тока в полосе частот 1–1000 Гц, мА _{эфф.} , не более	0,6	
Максимально допустимое напряжение при аварийном отключении, В	140	
Максимально допустимое обратное напряжение, В	1000	
Диапазон рабочих температур, °С	0 ÷ +50	
Напряжение питания системы управления, В	Постоянное, 24 ± 2	
Потребляемый ток, А, не более	0,33	
Охлаждение	Воздушное принудительное нерегулируемое	
Габаритные размеры, мм	400 × 145 × 200	
Масса, кг, не более	9	

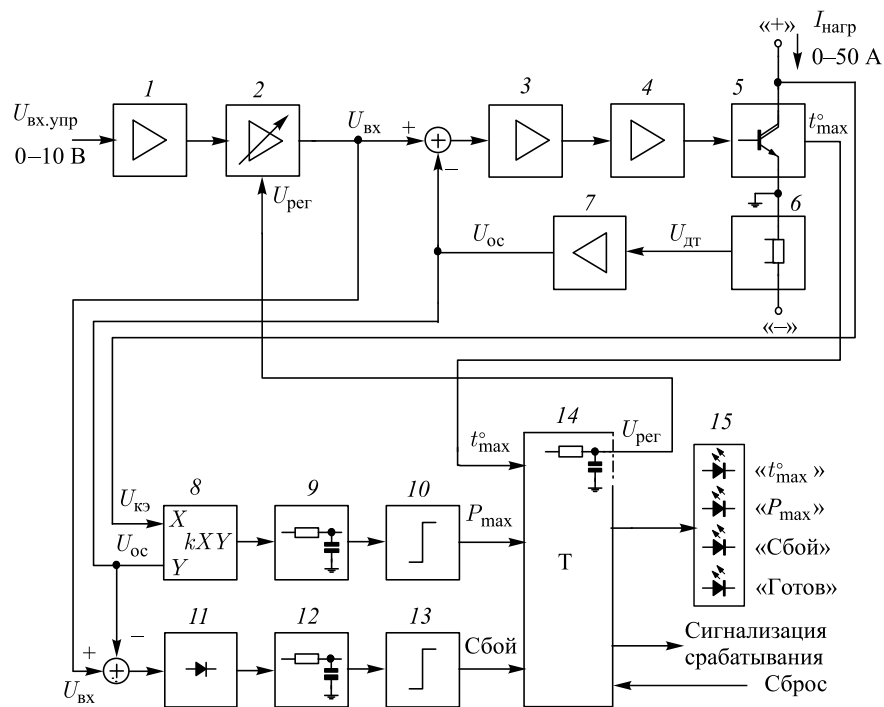


Рис. 1. Структурная схема блока РТ-01: 1 — входной дифференциальный усилитель; 2 — электронный регулятор амплитуды; 3 — усилитель ошибки; 4 — предусилитель; 5 — силовой составной транзистор; 6 — датчик тока; 7 — усилитель датчика тока; 8 — аналоговый перемножитель; 9 — сглаживающая RC-цепь; 10 — компаратор; 11 — активный выпрямитель; 12 — сглаживающая RC-цепь; 13 — компаратор; 14 — триггеры защиты; 15 — плата индикации

При нагреве радиатора силовых транзисторов свыше $+85^{\circ}\text{C}$ срабатывает термоконтный датчик, установленный на радиаторе силового транзистора 5. Контакты датчика размыкаются, срабатывает триггер защиты, и загорается светодиод « t_{max}° ».

Срыв стабилизации тока определяется по возрастанию модуля сигнала ошибки контура регулирования тока. Модуль сигнала ошибки получается выпрямлением разности $U_{\text{вх}}$ и $U_{\text{ос}}$ активным выпрямителем 11, и после сглаживания RC-цепью 12 сигнал поступает на компаратор 13. В случаях несоответствия тока в силовой цепи входному напряжению управления, наличия напряжения управления при отсутствии тока, наличия тока при отсутствии напряжения управления срабатывает триггер защиты, и загорается светодиод «Сбой».

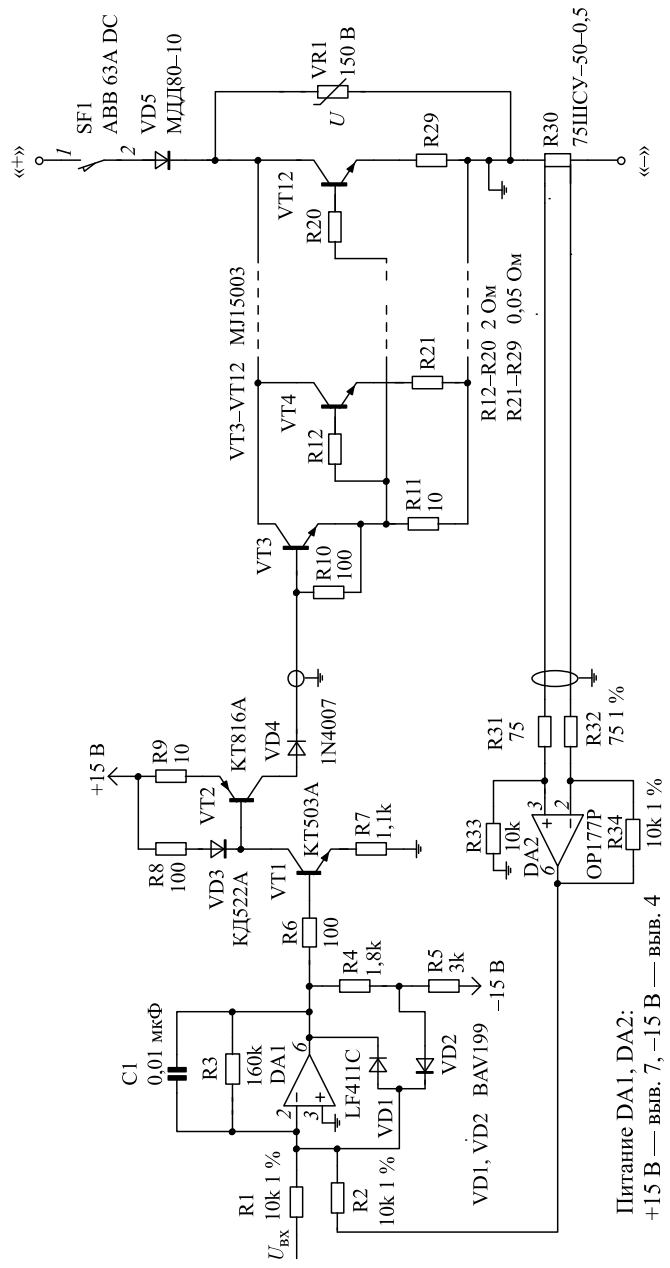


Рис. 2. Электрическая принципиальная схема контура регулирования тока

Для определения мощности, рассеиваемой силовым транзистором, используется аналоговый перемножитель 8, на который подается напряжение коллектор-эмиттер силового транзистора 5 ($U_{кэ}$) и напряжение $U_{ос}$. С выхода перемножителя 8 сигнал поступает на RC-цепь 9 и далее — на компаратор 10. При выходе режима транзистора за пределы области безопасной работы [5] компаратор запускает триггер защиты, и загорается светодиод « P_{max} ».

Электрическая принципиальная схема контура регулирования тока (рис. 2) состоит из усилителя ошибки DA_1 , предусилителя VT_1, VT_2 , силового составного транзистора VT_3-VT_{12} , токоизмерительного шунта R_{30} , усилителя напряжения шунта DA_2 . Варистор VR_1 служит для защиты силового транзистора от кратковременных перенапряжений, VD_5 — для защиты силового транзистора от обратного напряжения. Автоматический выключатель SF_1 с отключающей способностью 6 кА предназначен для отключения силовой цепи в случае возникновения аварийного тока и одновременно служит рабочим выключателем блока РТ-01.

На выбор конструкции (рис. 3) и номинального тока блока повлияли уже имеющиеся в наличии транзисторы и ребристые радиаторы воздушного охлаждения, использовавшиеся в предыдущих экспериментах [6].

По результатам расчетов и измерений было решено установить на радиаторе 10 шт. биполярных транзисторов MJ15003 [5] и соединить их по схеме Дарлингтона. Охлаждение радиатора выбрано принудительное воздушное нерегулируемое, оно обеспечивается двумя вентиляторами осевого типа. При использовании осевых вентиляторов и при большом количестве соединяемых идентичных блоков наиболее рациональное расположение блоков



Рис. 3. Блок РТ-01



Рис. 4. Блоки в источнике 37ТВ [1, 2]

в шкафах — в ряд в несколько этажей (рис. 4). При этом забор охлаждающего воздуха осуществляется спереди, а выброс теплого воздуха — назад.

Силовые выводы блока выполнены гибкими многожильными проводами длиной около 0,5 м. Слаботочные внешние соединения производятся через винтовые клеммы. Цепь входного управляющего сигнала блока РТ-01 гальванически связана с силовой цепью. Для изоляции системы управления от силовой цепи в источниках [1, 2] используется один общий блок гальванической развязки управляющего сигнала для всей группы параллельно работающих блоков РТ-01.

ОСОБЕННОСТИ ИСПОЛЬЗОВАНИЯ БЛОКА РТ-01 ДЛЯ ПИТАНИЯ ИНДУКТИВНОЙ НАГРУЗКИ

При использовании блока РТ-01 в составе источника питания индуктивной нагрузки в первую очередь следует предусмотреть внешние цепи защиты силовых транзисторов блока от перенапряжений. В простейшем случае это может быть цепь из диода и резистора. В источниках питания, описанных в [1, 2], использованы тиристорные короткозамыкатели. Тиристорный ключ, способный выдерживать аварийный ток системы питания, подключен параллельно группе блоков РТ-01 и срабатывает в случае, если напряжение на блоках превысит 50 В.

Устойчивость контура регулирования тока при работе на активную нагрузку вплоть до нулевого сопротивления обеспечивается цепью коррекции R_3C_1 (см. рис. 2). Амплитудно-частотная характеристика (АЧХ) петлевого усиления имеет при этом спад 6 дБ на октаву. Сдвиг фазы сигнала обратной связи относительно входного сигнала не превышает 90° , и система устойчива.

В случае подключения индуктивной нагрузки индуктивность совместно с активным сопротивлением всей силовой цепи образуют на пути тока фильтр низких частот первого порядка, который изменяет АЧХ петлевого усиления. Вносится дополнительный сдвиг фазы [7], и в контуре регулирования возникают автоколебания. Этот режим опасен для силовых транзисторов, и попытки подобрать номиналы компенсирующих цепей экспериментально могут закончиться повреждением дорогостоящего оборудования. Задача удобно и безопасно решается с помощью компьютерных программ моделирования электрических цепей.

На рис. 5 представлена упрощенная модель контура регулирования блока РТ-01, созданная в программе FASTMEAN [8].

Структура и АЧХ петлевого усиления модели в интересующем нас диапазоне частот соответствуют схеме контура регулирования тока (см. рис. 2). Схема замещения силового составного транзистора с предусилителем

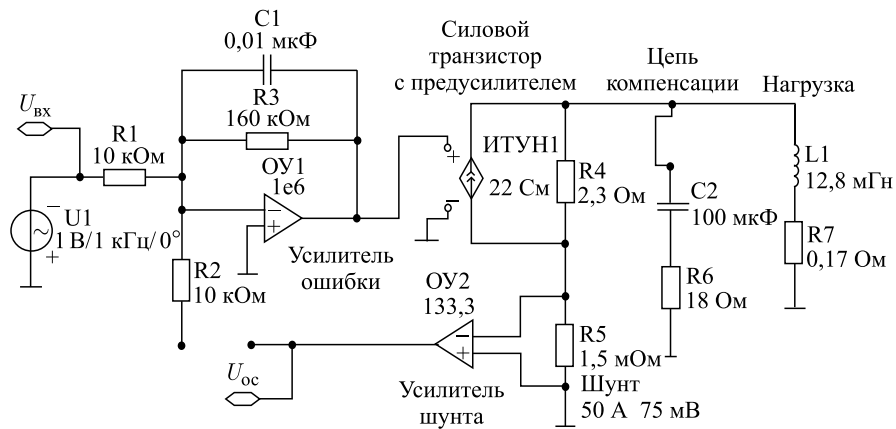


Рис. 5. Компьютерная модель контура регулирования тока

(см. рис. 5) состоит из преобразователя напряжения в ток ИТУН₁ и резистора R₄, который выполняет функцию выходного сопротивления транзистора. Нагрузка представлена эквивалентной схемой L₁R₇. Выходное сопротивление транзистора снижается при увеличении тока. Таким образом, снижается и частота среза, определяемая как $f_v = (R_4 + R_7) / (2\pi L_1)$. Очевидно, что компенсацию нужно рассчитывать для самой низкой возможной частоты среза —

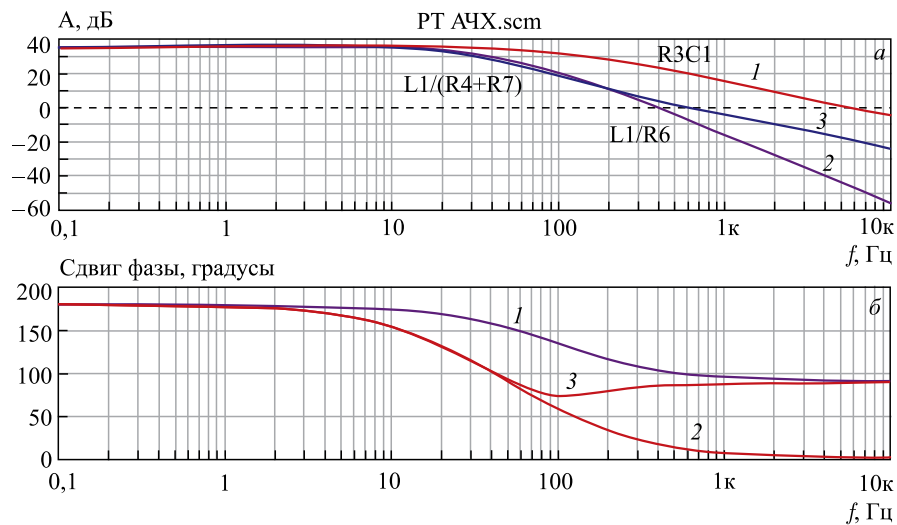


Рис. 6. Результаты моделирования АЧХ (а) и ФЧХ (б) разомкнутого контура регулирования тока. $A = 20 \log (U_{oc} / U_{вх})$ — коэффициент петлевого усиления

при максимальном токе. Согласно измерениям выходное сопротивление силового транзистора при токе 50 А составляет 2,3 Ом.

Результаты моделирования АЧХ и фазо-частотной характеристики (ФЧХ) разомкнутого контура регулирования тока представлены на рис. 6. Кривые, обозначенные цифрой 1, — АЧХ и ФЧХ при активной нагрузке. Спад 6 дБ на октаву на АЧХ выше 100 Гц сформирован внутренней цепью коррекции модели R_3C_1 . При подключении индуктивной нагрузки (кривые под номером 2) на АЧХ добавляется перегиб в области 30 Гц. Результирующий наклон АЧХ (кривая 2) при пересечении линии 0 дБ составляет 12 дБ на октаву, что говорит о сдвиге фазы в контуре 180° (кривая 2 на графике ФЧХ), и замкнутая система будет неустойчива. Для компенсации сдвига фазы используется цепь R_6C_2 . При подключении параллельно нагрузке резистора R_6 спад АЧХ выше 200 Гц возвращается к величине 6 дБ на октаву, а чтобы свести к минимуму потери мощности на резисторе, последовательно с ним включается разделительный конденсатор C_1 . Компенсированные АЧХ и ФЧХ приведены под номером 3.

ЛАБОРАТОРНЫЕ ИСПЫТАНИЯ ОДИНОЧНОГО БЛОКА

На рис. 7 представлена осциллограмма выходного тока РТ-01 в режиме короткого замыкания при подаче на вход прямоугольного напряжения управления с крутым фронтом (≈ 50 нс). Гладкая переходная характеристика свидетельствует о равномерной АЧХ и большом запасе устойчивости блока РТ-01.

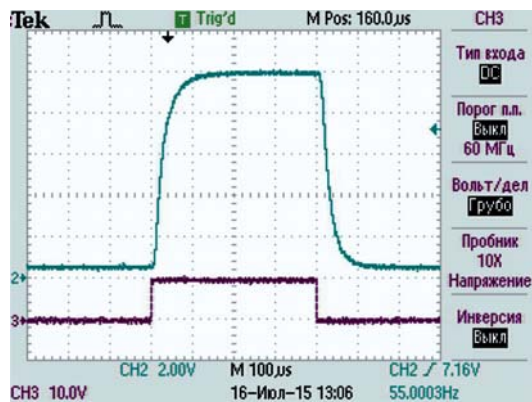


Рис. 7. Осциллограмма выходного тока: нижний луч — входной сигнал, амплитуда 10 В; верхний луч — выходной ток РТ-01, амплитуда 50 А. Масштаб по горизонтали — 100 мкс в клетке

На рис. 8 представлена осциллограмма синусоидального выходного тока частотой 16 Гц (размах 50 А), а на рис. 9 — его амплитудно-частотный спектр.

Данные испытания позволяют без прецизионных измерений предварительно оценить нелинейность вольт-амперной характеристики блока РТ-01. Амплитуда 2-й гармоники в выходном токе не превышает минус 46 дБ ($K_{Г2} \leq 0,5\%$). Следовательно, несимметрия верхней и нижней половин синусоиды не превышает 0,24 А.

На рис. 10 приведена осциллограмма выходного тока РТ-01 при работе на описанную выше компенсированную активно-индуктивную нагрузку ($L_{нагр} = 12,8$ мГн; $R_{нагр} = 0,17$ Ом; $R_{комп} = 18$ Ом; $C_{комп} = 100$ мкФ) при подаче на

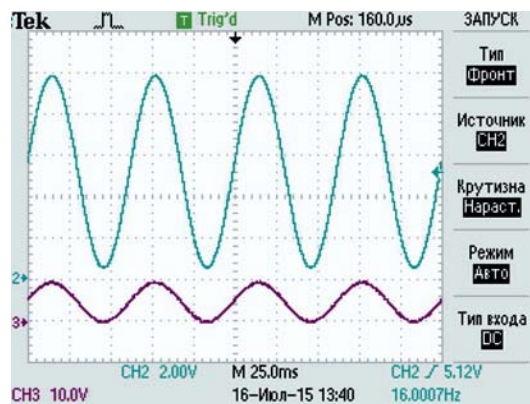


Рис. 8. Осциллограмма выходного тока: нижний луч — входной сигнал, размах 10 В; верхний луч — выходной ток, размах 50 А

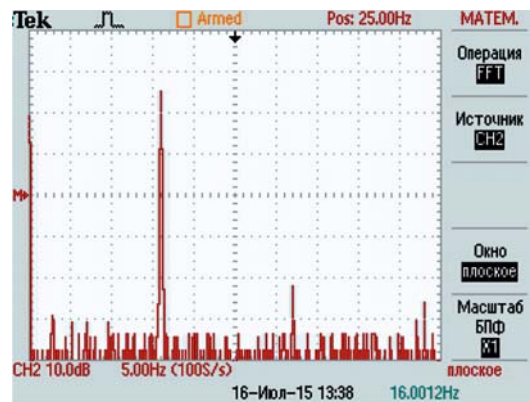


Рис. 9. Амплитудно-частотный спектр синусоидального выходного тока

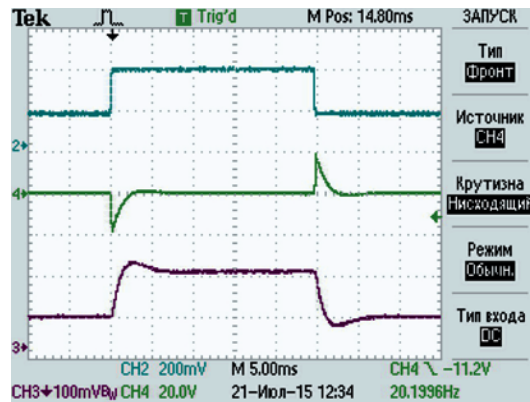


Рис. 10. Осциллограмма испытаний РТ-01 на активно-индуктивную нагрузку: верхний луч — ток на выходе РТ-01; средний луч — напряжение на индуктивности; нижний луч — ток в индуктивности. По горизонтали — 5 мс в клетке

вход прямоугольного сигнала с крутым фронтом (≈ 50 нс) в сумме с постоянным смещением. Амплитуда импульсов тока выбрана 1 А для того, чтобы напряжение на индуктивности не выходило за пределы ± 20 В. Отсутствие колебаний свидетельствует об оптимальном выборе параметров компенсирующей цепи.

ПАРАЛЛЕЛЬНАЯ РАБОТА БЛОКОВ РТ-01

Принципиального ограничения количества параллельно соединяемых блоков нет. При расчете цепей компенсации следует учитывать, что выходное сопротивление группы параллельно соединяемых блоков снижается пропорционально количеству блоков, а АЧХ выходного тока без влияния индуктивности нагрузки соответствует АЧХ одиночного блока.

ЗАКЛЮЧЕНИЕ

Для работы в составе ускорительного комплекса ЛФВЭ ОИЯИ было изготовлено 22 блока, 12 из них используются на нуклотроне в составе источника токоотбора 37ТВ [2] (выходной ток — до 600 А). Также в сеансах проводились пробные включения источника токодобавки 22ТВ, в котором используются четыре блока РТ-01 (номинальный ток — 200 А). С блоками РТ-01 было проведено шесть сеансов нуклотрона. Принцип линейного регулирования тока и рациональное конструирование установок позволили добиться

низкого уровня шумов, помех и пульсаций и, как результат, низких пульсаций полей фокусирующих и дефокусирующих магнитов нуклотрона [2]. Два блока РТ-01 используются в составе стенда для магнитных измерений, при которых допустимый уровень шумов и помех еще ниже [9]. Блоки не требуют регулировки. Отказов не было. Конструкция блоков достаточно удобная в работе.

Автор выражает благодарность кандидату технических наук В. Н. Карпинскому за постановку задачи, участие в подготовке технического задания на блоки РТ-01 и полезные обсуждения, инженеру А. А. Шурыгину за разработку печатных плат, инженеру Ю. М. Ноженко и группе электромонтеров под руководством А. Л. Осипенкова за участие в конструировании и изготовлении 22 блоков РТ-01, кандидату физико-математических наук А. О. Сидорину за ценные замечания при подготовке статьи.

ЛИТЕРАТУРА

1. Карпинский В. Н. и др. // Письма в ЭЧАЯ. 2010. Т. 7, № 7(163). С. 837.
2. Аверичев А. С. и др. Итоги 46-го и 47-го сеансов нуклотрона. Сообщ. ОИЯИ Р9-2013-140. Дубна, 2013. С. 9.
3. Калиниченко В. В., Саванеев В. П. Стабилизированный источник постоянного тока для питания сверхпроводящего соленоида. Сообщ. ОИЯИ Р13-83-523. Дубна, 1983.
4. Богомолова Л. К. и др. Система питания обмоток возбуждения и корректирующих обмоток электромагнита циклотрона У-120М // Материалы III совещания по изохронному циклотрону У-120М и его использованию для решения физических проблем. Ческе-Будеёвице, ЧССР, 14–18 мая 1973 г. С. 62.
5. Motorola Semiconductor Technical Data. Complementary Silicon Power Transistors MJ15003. Motorola, Inc., 1995.
6. Аверичев А. С. и др. Итоги 44-го и 45-го сеансов нуклотрона. Сообщ. ОИЯИ Р9-2012-108. Дубна, 2012. С. 6.
7. Power Booster Applications. AN14. Apex Microtechnology, Inc., 2012.
8. <http://fastmean.ru>
9. Борисов В. В. и др. Система для магнитных измерений дипольных магнитов бустера NICA 30' // The International Workshop «NICA Accelerating Complex: Problems and Solutions-2014». Sozopol, Bulgaria, Sept. 2014. <http://indico.jinr.ru/conferenceOtherViews.py?view=standard&confId=893>.

Получено 11 ноября 2015 г.

Редактор *Е. В. Григорьева*

Подписано в печать 26.12.2015.

Формат 60 × 90/16. Бумага офсетная. Печать офсетная.

Усл. печ. л. 0,94. Уч.-изд. л. 1,12. Тираж 215 экз. Заказ № 58720.

Издательский отдел Объединенного института ядерных исследований
141980, г. Дубна, Московская обл., ул. Жолио-Кюри, 6.

E-mail: publish@jinr.ru

www.jinr.ru/publish/