

P13-2016-20

Ю. Н. Пепельшев, И. М. Ткаченко¹,
Н. В. Корепанова, Г. Верду¹

ИСПОЛЬЗОВАНИЕ СВОЙСТВ МАТРИЦ
ТЁПЛИЦА В ШУМОВОЙ ДИАГНОСТИКЕ
ИМПУЛЬСНОГО РЕАКТОРА **ИБР-2М**

Направлено в журнал «Annals of Nuclear Energy»

¹ Валенсийский политехнический университет, Валенсия, Испания

Пепельшев Ю. Н. и др.

P13-2016-20

Использование свойств матриц Тёплица в шумовой диагностике импульсного реактора ИБР-2М

Рассматривается возможность шумовой диагностики ядерного реактора с помощью нового метода норм положительно определенных корреляционных матриц Тёплица. Преимуществом этого метода является его чисто математический характер — не используется модель процесса. С помощью предложенного метода проведен анализ нейтронных шумов энергии импульсов ИБР-2М в различных состояниях реактора: как в статически стабильных при разных уровнях мощности, так и в переходных состояниях изменения мощности. Показано, что основные нестабильные компоненты нейтронного шума приходятся на частоты 0,8 и 1,6 Гц, обусловленные колебаниями лопастей подвижных отражателей модулятора реактивности. Полученные результаты сравниваются с результатами классического спектрального анализа.

Работа выполнена в Лаборатории нейтронной физики им. И. М. Франка ОИЯИ.

Препринт Объединенного института ядерных исследований. Дубна, 2016

Pepelyshev Yu. N. et al.

P13-2016-20

Application of the Properties of Töplitz Matrices of the Noise Correlation Characteristics to the Diagnostics of the IBR-2M Pulsed Reactor

The safeguarding of a nuclear reactor during the operation process is one of the most significant tasks. The difficulty is in the necessity to use nondestructive methods. One of such perspective methods is the neutron noise diagnostics of a nuclear reactor. Possibility of the noise diagnostics by the new method of norms of positive definite Töplitz correlation matrices is studied. The advantage of this method is its purely mathematical nature; no model of the process is employed. The neutron noise analysis of the IBR-2M pulse energy has been carried out by the represented method. Both the static state and dynamic state of the reactor have been studied. Frequency analysis of unstable components of the reactor noise has been carried out. The main unstable components of the neutron noise are frequencies of 0.8 and 1.6 Hz, which are conditional on the vibration of the movable reflector blades of the reactivity modulator. The results of this diagnostics have been compared with the results of the classical spectral analysis.

The investigation has been performed at the Frank Laboratory of Neutron Physics, JINR.

Preprint of the Joint Institute for Nuclear Research. Dubna, 2016

ВВЕДЕНИЕ

При номинальной мощности реактора ИБР-2М, равной 2 МВт, основной вклад в колебания энергии импульсов вносят флуктуации реактивности, вызванные изменением динамических свойств реактора и работой различных технологических систем, например, системы охлаждения активной зоны и подвижного отражателя. Полные шумы мощности ИБР-2М велики и достигают $\pm 20\%$ [1]. Это негативно воздействует на работу реактора, поскольку усложняет систему аварийной защиты, мешает управлению реактором и процессу стабилизации мощности. С другой стороны, высокий уровень шумов позволяет использовать их для он-лайн-диагностики текущего состояния реактора и его отдельных систем, особенно на ранней стадии развития дефекта.

Целью работы является исследование возможности шумовой диагностики реактора ИБР-2М методом норм положительно определенных корреляционных матриц Тёплица. В практическом плане этот метод ранее не использовался. Исследования в данном направлении полезны тем, что в случае успеха рассматриваемый метод может быть еще одним инструментом обнаружения и анализа аномальных состояний реактора без активного вмешательства в его работу.

КРАТКОЕ ОПИСАНИЕ РЕАКТОРА ИБР-2М

Реактор ИБР-2М является модернизированной версией реактора ИБР-2. Пуск в эксплуатацию ИБР-2М на средней номинальной мощности 2 МВт был произведен в конце 2011 г. Поперечный разрез активной зоны ИБР-2М приведен на рис. 1.

Активная зона реактора представляет собой неправильный шестиугольник, собранный из 69 ТВС с топливом из PuO_2 . Для охлаждения активной зоны реактора ИБР-2М используется жидкий натрий. Циркуляция натрия обеспечивается электромагнитными насосами. Главной особенностью реактора ИБР-2М является наличие модулятора реактивности, создающего высокие шумы энергии импульсов. Модулятор реактивности состоит из основного и дополнительного подвижного отражателей, вращающихся в противоположные стороны со скоростью 600 и 300 об./мин соответственно. Управление реактором осуществляется с помощью органов СУЗ, представляющих собой вольфрам-вольфрамовые блоки, перемещаемые в матрице стальных стационарных отражателей.

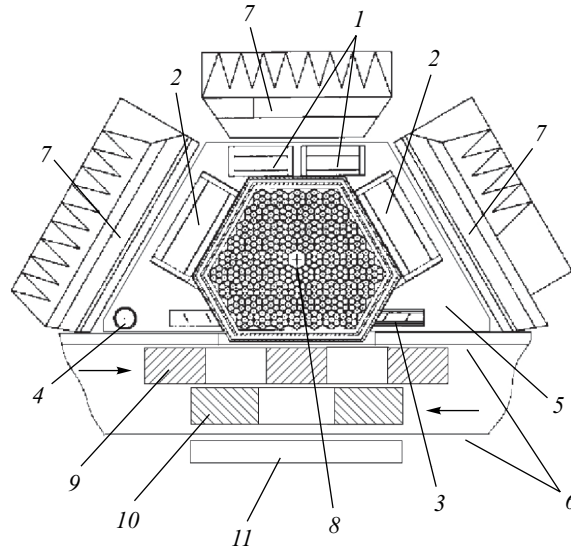


Рис. 1. Поперечный разрез активной зоны реактора ИБР-2М: 1 — блоки аварийной защиты; 2 — компенсирующие блоки; 3 — блок промежуточного регулятора; 4 — стержень автоматического регулятора; 5 — матрица стационарного отражателя; 6 — кожух подвижного отражателя; 7 — водяные гребенчатые замедлители; 8 — источник; 9 — основной подвижный отражатель; 10 — дополнительный подвижный отражатель; 11 — водяной плоский замедлитель

КРАТКОЕ ОПИСАНИЕ МЕТОДА НОРМ ПОЛОЖИТЕЛЬНО ОПРЕДЕЛЕННЫХ КОРРЕЛЯЦИОННЫХ МАТРИЦ ТЁПЛИЦА

Главной задачей метода является анализ устойчивости случайного нейтронного шума и поиск скрытых нестабильных компонентов в этом шуме. Нейтронный шум для импульсного реактора периодического действия представляет собой процесс изменения энергии импульсов во времени. Теория настоящего безмодельного метода, основанного на исследовании свойств положительно определенных корреляционных матриц Тёплица, подробно изложена в [2]. Основные ее положения состоят в следующем. Метод применим для анализа устойчивости квазистохастических процессов путем анализа асимптотических и спектральных свойств корреляционной матрицы, построенной с использованием N наблюдений,

$$Q_N = \begin{bmatrix} b_{11} & b_{12} & \dots & b_{1N} \\ b_{21} & b_{22} & \dots & b_{2N} \\ \vdots & \vdots & \ddots & \vdots \\ b_{N1} & b_{N2} & \dots & b_{NN} \end{bmatrix},$$

где $b_{jk} = \langle q_j | q_k \rangle$ — корреляционная функция дискретного случайного процесса q_k , нижний индекс показывает сдвиг во времени. Поскольку составляющие корреляции зависят только от разности временных отсчетов и имеет место четность корреляционной функции, можно перейти к одноиндексному обозначению $(j - k)$, представив корреляционную матрицу в виде

$$Q_N = \begin{bmatrix} b(0) & b(1) & \dots & b(N-1) \\ b(1) & b(0) & \dots & b(N-2) \\ \vdots & \vdots & \ddots & \vdots \\ b(N-1) & b(N-2) & \dots & b(0) \end{bmatrix},$$

или

$$Q_N = (b(j - k))_{j,k=0}^{N-1}. \quad (1)$$

Матрицы такого вида называются матрицами Тёплица. Матрица Тёплица является симметричной, положительно определенной с одинаковыми элементами на диагоналях, параллельных главной.

В [2] было показано, что случайный процесс является устойчивым, если выполняется условие

$$\lim_{N \rightarrow \infty} \frac{1}{N} \|Q_N\|_2 = 0,$$

где $\|Q_N\|_2$ — норма Гильберта–Шмидта для корреляционной матрицы (Q_N) случайного процесса:

$$\|Q_N\|_2 = \left(\sum_{j,k=0}^{N-1} b^2(j - k) \right)^{1/2}. \quad (2)$$

Это условие предполагает следующее асимптотическое свойство для корреляционной матрицы:

$$\frac{1}{N^2} \|Q_N\|_2^2 = \frac{1}{N^2} \sum_{j,k=0}^{N-1} b^2(j - k) \xrightarrow{N \rightarrow \infty} 0. \quad (3)$$

Полученный по этой формуле график функции $\frac{1}{N^2} \|Q_N\|_2^2$ как функции параметра N можно аппроксимировать экспоненциальной функцией $A \exp(-\alpha N)$. Предполагается, что чем круче спад рассматриваемой экспоненты, тем более устойчив анализируемый процесс. Причем, если данная функция асимптотически стремится не к нулевому значению, то процесс не удовлетворяет условию стабильности. О крутизне спада можно судить по величине параметра α : чем она больше, тем более стабилен процесс.

Для обнаружения нестабильных квазипериодических компонентов случайного процесса предлагается использовать зависимость функции $\frac{1}{N}\Theta_N(\theta)$, вычисляемую по формуле

$$\frac{1}{N}\Theta_N(\theta) = \frac{b(0)}{N} + \frac{2}{N} \sum_{k=0}^{N-1} \left(1 - \frac{k}{N}\right) b_k \cos(k\theta), \quad (4)$$

где θ — угловая частота; $b(0) = 1$ для центрированного процесса. Вид функции (4) определяет частоты нестабильных колебаний. Из анализа этих колебаний можно сделать вывод об уже изученных колебаниях и выявить частоты новых аномальных колебаний, которые представляют наибольший интерес. Смысл понятия стабильности гармонических компонентов нейтронного шума заключается в том, что амплитуда этих компонентов может или доминировать в общем реакторном шуме, или меняться в широком диапазоне вплоть до нуля, т. е. исчезать. Алгоритм обработки случайного процесса представлен ниже.

МЕТОДИКА НАКОПЛЕНИЯ И ОБРАБОТКИ ДАННЫХ

Исходные данные представляли собой массив последовательных значений энергии импульсов, зарегистрированных в течение полного реакторного цикла длительностью около 11 сут. Частота накопления соответствовала частоте следования импульсов мощности, равной 5 с^{-1} . Соответственно, полный массив исходных данных содержал $\sim 10^7$ значений энергии импульсов. Регистрировалась величина, пропорциональная заряду, выделяющемуся в ионизационных камерах деления за время действия импульса мощности. Для исключения погрешностей, связанных с экранировкой детекторов при перемещении органов регулирования в процессе изменения мощности, использовались данные, усредненные по показаниям трех независимых детекторов, окружающих активную зону (см. рис. 2). Привязка к абсолютной мощности проводилась в калибровочных измерениях по тепловыделению в активной зоне. Накопление данных осуществлялось с помощью системы измерения реакторных параметров. Шумы исследовались при установившемся состоянии реактора на разных уровнях мощности, а также в процессе изменения мощности во время ее штатного подъема от нуля до номинальной (2 МВт) и снижения от номинальной до нуля.

При обработке весь исходный массив данных разбивался на части по 8000 последовательных значений в каждой. Это соответствовало наблюдению шумового состояния реактора приблизительно в течение получаса его работы.

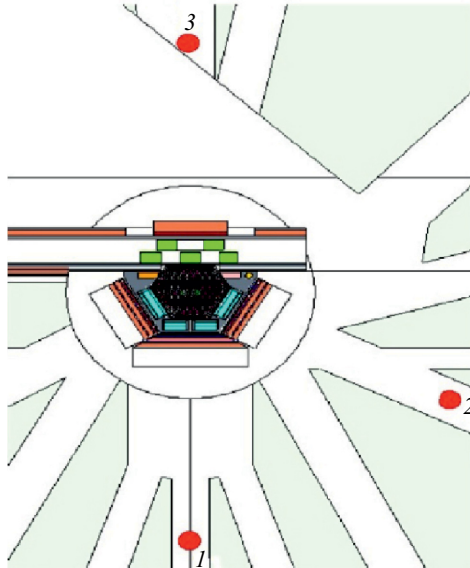


Рис. 2. Расположение камер контроля мощности: 1 — 5-й пучок, 115 см от центра активной зоны; 2 — 8-й пучок, 119 см от центра активной зоны, 3 — 13-й пучок, 116 см от центра активной зоны

Для каждой части исходного массива (временного ряда) проводились операции удаления тренда и центрирования. Затем находилась корреляционная функция

$$b_i = \frac{1}{N} \sum_{u=0}^{N-1} \frac{(q_u - \bar{q})(q_{u-i} - \bar{q})}{D},$$

где \bar{q} — среднее значение сигнала, а D — дисперсия, определяемая в виде

$$D = \frac{1}{N-1} \sum_i^N (q_i - \bar{q})^2.$$

Далее вычислялись последовательность значений $\frac{1}{N^2} \|Q_N\|_2^2 = \frac{1}{N^2} \times \sum_{j,k=0}^{N-1} b^2(j-k)$ и по формуле (4) — зависимость функции Θ_N от угловой частоты θ .

Аналогами функций (2) и (4) в классическом спектральном анализе являются корреляционная функция $b(\tau)$ и спектральная плотность мощности $S(\omega)$:

$$b(\tau) = \langle q(t)q(t - \tau) \rangle,$$

$$S(\omega) = \int_{-\infty}^{\infty} b(t) e^{-i\omega t} dt,$$

где $q(t)$ — случайный процесс; $q(t - \tau)$ — смещенная на время τ копия случайного процесса $q(t)$. В качестве диагностических параметров (признаков) для оценки неустойчивости изучаемого квазислучайного процесса использовались значения следующих величин:

- α — константа спада функции $\frac{1}{N^2} \|Q_N\|_2^2$,
- Q_{as} — уровень асимптотического спада вышеуказанной функции,
- частоты и амплитуды колебаний, определяемые функцией Θ_N .

Очевидно, что вся система диагностики на основе оценок α и Q_{as} является сравнительной. Из анализа указанных выше признаков можно сказать только то, что один процесс по сравнению с другим является более стабильным или, наоборот, менее стабильным.

ОСНОВНЫЕ РЕЗУЛЬТАТЫ

В таблице приведены результаты обработки данных по представленному выше алгоритму. Приведены значения диагностических признаков α и Q_{as} и частоты основных колебаний для различных состояний реактора. На рис. 3, 4 в качестве примера показана форма нормы корреляционной матрицы и спектральной плотности мощности нейтронных шумов, полученные в классическом варианте спектрального анализа и в варианте диагностической обработки по формулам (2) и (4). Вид диагностических функций $\Theta_N(\theta)/N$ и $\frac{1}{N^2} \|Q_N\|_2^2$, а также вид соответствующих им функций в классическом спектральном анализе для сравнения приведен для стационарного и динамического состояний реактора. Динамическое состояние реактора в данном случае — это линейный подъем или снижение мощности. Нейтронный шум в процессе подъема или снижения мощности оценивался после предварительного исключения линейного тренда. Аналогичные процедуры предварительного анализа выполнялись и для постоянного уровня мощности.

Типичные значения диагностических параметров α и Q_{as} и частот аномальных колебаний нейтронного шума ИБР-2М на некоторых уровнях мощности W

Состояние реактора	W , МВт	Частота основных, пиков, Гц	α	$Q_{as}, 10^{-2}$
Стационарное состояние	0,02	0,80	0,262	1,33
	0,12	0,19; 0,8	0,250	2,02
	0,5	0,19; 0,8; 2,0	0,246	2,28
	0,6	0,19; 0,8	0,253	1,56
	1,0	0,8; 1,6	0,263	0,31
	2,0	1,39; 1,76	0,280	0,23
Нестационарное состояние	1,80–2,0	1,39; 1,75	0,280	0,14
	2,0–1,80	1,61; 1,76	0,281	0,28

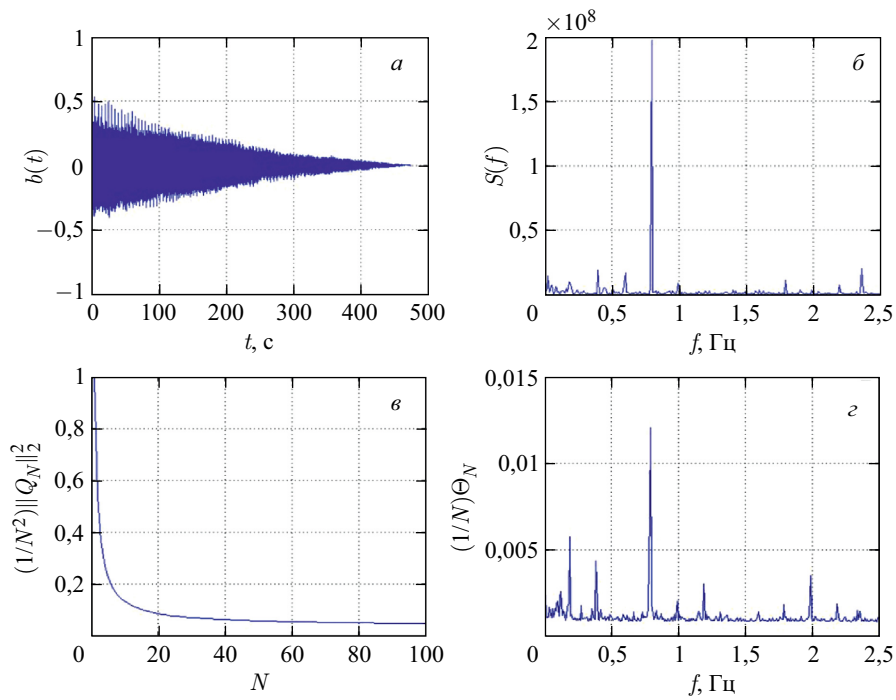


Рис. 3. Вид корреляционной функции (а) и спектральной плотности колебаний энергии импульсов (б) и форма функций с диагностическими свойствами $\|Q_N\|_2^2/N^2$ (в) и $\Theta_N(\theta)/N$ (г) при подъеме мощности от 0,02 до 0,13 МВт. N — число точек наблюдения

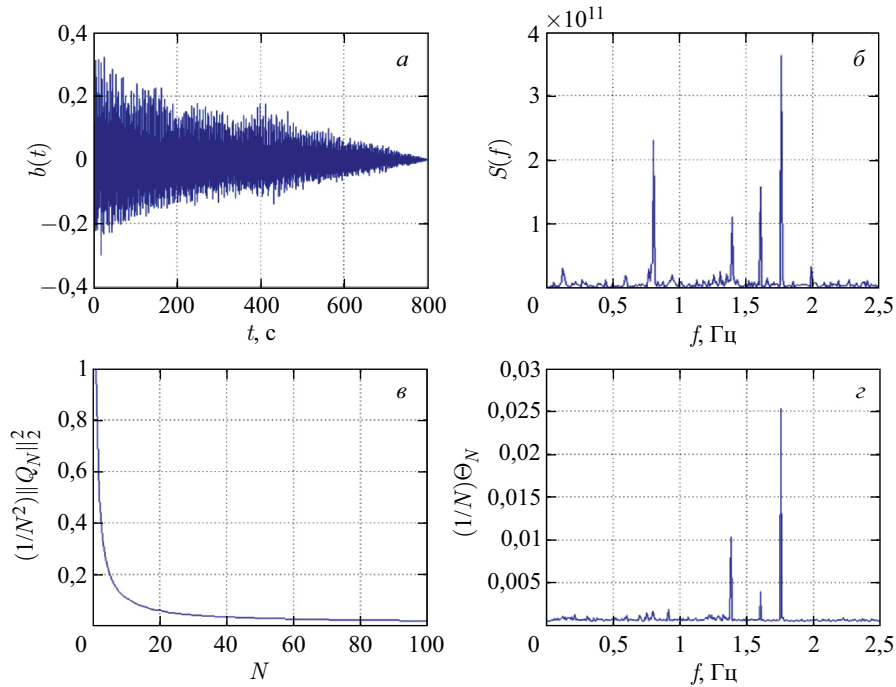


Рис. 4. Вид корреляционной функции (а) и спектральной плотности колебаний энергии импульсов (б) и форма функций с диагностическими свойствами $\|Q_N\|_2^2/N^2$ (в) и $\Theta_N(\theta)/N$ (г) для стационарного состояния реактора при мощности 2 МВт. N — количество точек наблюдения

АНАЛИЗ РЕЗУЛЬТАТОВ ОБРАБОТКИ ДАННЫХ ПО НЕЙТРОННЫМ ШУМАМ

Как можно увидеть из анализа функции $\frac{1}{N^2} \|Q_N\|_2^2$, показатель экспоненты α зависит от текущей мощности реактора. При номинальной мощности в 2 МВт $\alpha = 0,28$, в то время как при низкой мощности значение α в основном держится на уровне 0,260–0,245. Установившееся значение Q_{as} функции $\frac{1}{N^2} \|Q_N\|_2^2$ также зависит от мощности реактора. При номинальной мощности в 2 МВт величину Q_{as} можно принять равной ~ 0 ($Q_{as} = 0,002$ – $0,003$), а при низкой мощности $Q_{as} = 0,01$ – $0,02$. Изменение значения диагностического признака α в зависимости от мощности реактора показано на рис. 5, а, а на рис. 5, б представлена связь Q_{as} с α . С точки зрения «мощности» диаг-

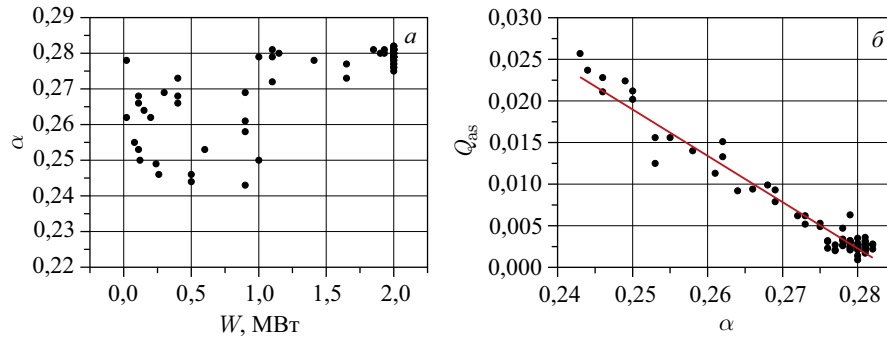


Рис. 5. Зависимость α от уровня мощности реактора (а) и зависимость Q_{as} от α (б)

ностического признака параметр Q_{as} информативен в той же степени, что и α , поскольку, как следует из рис. 5, б, он связан с α линейной зависимостью $Q_{as} \approx -0,56\alpha$. При этом оба диагностических параметра указывают на то, что при низкой мощности реактора случайные процессы квазипериодического типа, диагностируемые в нейтронных шумах ИБР-2М, менее стабильны, чем при высокой мощности. Более того, при мощности менее 1 МВт, как это видно из рис. 5, а, характер периодических компонентов шума в процессе работы реактора меняется случайным образом от более стабильного к менее стабильному и наоборот. Этот факт не является тривиальным.

Качественное объяснение этого явления заключается в следующем. Случайное изменение реактивности воздействует на колебания мощности не непосредственно, а через различные каналы мощностной обратной связи. В свою очередь, обратная связь при случайном изменении энергии импульсов может приводить или к стабилизации мощности, или к ее динамической неустойчивости. На начальной стадии эксплуатации ИБР-2М (при энерговыработке менее 10^3 МВт · сут) мощностная связь достаточно сильная и полностью обеспечивает стабилизацию мощности в режиме саморегулирования [1]. При этом с ростом мощности обратная связь ИБР-2М растет гораздо сильнее, чем интенсивность флуктуаций реактивности, вызывающих основные колебания мощности. Поэтому природа наблюдаемого повышения стабильности квазипериодических компонентов нейтронного шума с ростом мощности на начальном этапе работы реактора достаточно ясна. Из таблицы видно, что стабильность реакторных шумов практически не зависит от того, находится реактор в стационарном или в каком-либо переходном динамическом состоянии, в данном случае в состоянии снижения или подъема мощности. Внутренняя стабильность реактора от этого практически не зависит. Реактор остается в стабильном шумовом состоянии в любом случае, особенно если мощность превышает 1 МВт. Здесь интересен другой факт: пороговый ха-

рактар изменения диагностических признаков Q_{as} и α с ростом мощности, наблюдаемый на рис. 5 вблизи 1 МВт.

Для реактора ИБР-2М, так же как и для ИБР-2, мощность 1 МВт является особой точкой. Вблизи этой мощности или начиная с нее проявляются различные эффекты, нетипичные для остального диапазона мощности. Например, в штатном режиме работы реактора мощность в 1 МВт — это особая точка подогрева активной зоны, при которой резко изменяется быстрая мощностная связь, а некоторые параметры медленной связи имеют локальный минимум [3, 4]. Кроме того, как показывает опыт эксплуатации ИБР-2, при достижении определенной энерговыработки при мощности 1 МВт появляются так называемые пороговые шумы энергии импульсов, увеличивающиеся с мощностью. Этот компонент шумов усиливается также и в процессе работы реактора и влияет на его динамическую устойчивость. Вероятнее всего, все эти эффекты связаны с изгибными деформациями тепловыделяющих элементов в активной зоне реактора и их пороговым характером [3]. Отсюда объясняется и пороговая неустойчивость шумов ИБР-2М, диагностируемая по параметрам Q_{as} и α .

Из анализа функции $\Theta_N(\theta)/N$ можно увидеть, что все периодические компоненты в шумах мощности разделяются на две группы. К первой группе можно отнести частоты, которые проявляются при любом уровне мощности. Их амплитуда и характер неустойчивости практически не зависят от мощности. Это частоты 0,19, 0,38, 0,8 и 1,0 Гц. Доминирует в этой группе частота 0,8 Гц. К другой группе относятся колебания на частотах 0,6, 1,39, 1,6 и 1,76 Гц. Характерной особенностью этой группы является резкое усиление неустойчивости колебаний при мощности в 2 МВт. Неустойчивость проявляется в вариации амплитуды колебаний в десять и даже более раз. Доминирует в этой группе частота 1,6 Гц. Оценка неустойчивости шумов только по результатам спектрального анализа с помощью функции $\Theta_N(\theta)/N$ затруднена, поскольку вид этой функции существенно зависит от соотношения неустойчивых компонентов в исходном шуме. Поэтому, например, для процессов с разными значениями статистического разброса вид функции $\Theta_N(\theta)/N$ может быть схожим и, наоборот, различным для схожих процессов. Основные компоненты шума гармонического типа с частотами в 0,8 и 1,6 Гц являются «замаскированными» аналогами более высоких частот, свернутыми в частотную область ниже критической частоты Найквиста, равную в данном случае 2,5 Гц. Указанные частоты связаны с колебаниями лопастей подвижных отражателей (ПО) модулятора реактивности. Иными словами, основные компоненты неустойчивости реакторных шумов вызваны вибрациями ПО. В целом уровень гармонических или квазигармонических колебаний в общем спектре шумов мощности мал и составляет 1,6% в среднеквадратических отклонениях. При этом аналогичное значение полного шума мощности на данном этапе работы реактора равно 4,5%.

ВЫВОДЫ

Диагностические свойства матриц Тёплица в применении к анализу нейтронных шумов реактора ИБР-2М позволили получить новую, ранее неизвестную, информацию о характере нестабильности энергии импульсов. В то же время оценка нестабильности шумов по диагностическим признакам рассматриваемого метода позволяет сказать только об относительном характере нестабильности: какой процесс или какое состояние одного процесса более стабильно по сравнению с другими.

Поэтому применение данного метода в комбинации с классическим методом спектрального и общего статистического анализа позволит точнее анализировать шумовое состояние реактора, а соответственно, и изменения в источниках неконтролируемых шумов реактивности.

ЛИТЕРАТУРА

1. *Ананьев В. Д. и др.* Энергетический пуск модернизированного реактора ИБР-2 (ИБР-2М). Сообщ. ОИЯИ Р13-2012-42. Дубна, 2012.
2. *Adamyan V. M., Iserte J. L., Tkachenko I. M.* Asymptotic Estimates of the Norms of Positive Definite Töplitz Matrices and Detection of Quasi-Periodic Components of Stationary Random Signals. arXiv:math/0506091v1 [math.SP], 2005;
Adamyan V. M. et al. Norms of Positive Definite Töplitz Matrices and Detection of Almost Periodic Components in Random Signals // Operators and Matrices. 2014. V. 8, No. 3.
3. *Пепельшев Ю. Н., Rogov A. D.* Энергетический пуск реактора ИБР-2М. Параметры быстрой мощностной обратной связи. Сообщ. ОИЯИ Р13-2013-4. Дубна, 2013.
4. *Пепельшев Ю. Н., Rogov A. D.* Медленные эффекты мощностной обратной связи реактора ИБР-2М. Сообщ. ОИЯИ Р13-2013-7. Дубна, 2013.

Получено 22 марта 2016 г.

Редактор *Е. В. Сабеева*

Подписано в печать 20.04.2016.

Формат 60 × 90/16. Бумага офсетная. Печать офсетная.

Усл. печ. л. 0,87. Уч.-изд. л. 1,04. Тираж 215 экз. Заказ № 58799.

Издательский отдел Объединенного института ядерных исследований
141980, г. Дубна, Московская обл., ул. Жолио-Кюри, 6.

E-mail: publish@jinr.ru

www.jinr.ru/publish/