

P13-2016-42

М. М. Омеляненко, В. В. Борисов, А. М. Донягин,
С. А. Костромин, А. А. Макаров, Г. Г. Ходжибагиян,
А. В. Шемчук

МАЛОШУМЯЩИЙ ИСТОЧНИК ИМПУЛЬСНОГО ТОКА
ДЛЯ ИЗМЕРЕНИЯ ХАРАКТЕРИСТИК
МАГНИТНОГО ПОЛЯ МАГНИТОВ УСКОРИТЕЛЕЙ

Направлено в журнал «Письма в ЭЧАЯ»

Омельяненко М. М. и др.

P13-2016-42

Малозумящий источник импульсного тока

для измерения характеристик магнитного поля магнитов ускорителей

Описываются схема, устройство и технические характеристики источника импульсного тока, разработанного и изготовленного для системы измерения характеристик магнитного поля сверхпроводящих магнитов ускорителей. В основе устройства — транзисторный регулирующий каскад в линейном режиме. Импульсы тока (0–100 А) формируются за счет энергии предварительно заряженной батареи конденсаторов (5–40 В), которая подзаряжается в паузах между импульсами. В выходном токе отсутствуют пульсации сетевой частоты и ее гармоник, относительный уровень шума выходного тока ниже –100 дБ (10^{-5}) по эффективному значению (отношение среднеквадратичного значения тока шума к максимальному выходному току 100 А в рабочей полосе частот, выраженное в децибелах).

Работа выполнена в Лаборатории физики высоких энергий им. В. И. Векслера и А. М. Балдина ОИЯИ.

Препринт Объединенного института ядерных исследований. Дубна, 2016

Omelyanenko M. M. et al.

P13-2016-42

Low-Noise Pulse-Mode Current Power Supply

for Magnetic Field Measurements of Magnets for Accelerators

The described pulse-mode current power supply has been designed and fabricated for the magnetic field measurement system of superconducting magnets for accelerators. The power supply is based on a current regulator with pass transistor bank in linear mode. The output current pulses (0–100 A) are produced by using the energy of preliminary charged capacitor bank (5–40 V), which is charged additionally after each pulse. There is no AC-line frequency and harmonics ripple in the output current, the relative noise level is less than –100 dB (or 10^{-5}) of RMS value (it is defined as the ratio of output RMS noise current to the maximal output current 100 A within the operating bandwidth, expressed in dB).

The investigation has been performed at the Veksler and Balдин Laboratory of High Energy Physics, JINR.

Preprint of the Joint Institute for Nuclear Research. Dubna, 2016

ВВЕДЕНИЕ

Программа проверки вновь изготовленных сверхпроводящих магнитов для проектов NICA и FAIR включает измерения параметров магнитного поля при комнатной температуре («теплые» измерения) и при рабочей температуре магнита 4,5 К («холодные» измерения). Теплые магнитные измерения предшествуют холодным, их целью является проверка точности изготовления деталей магнита и качества сборки. Для этого в сборочно-тестовом цеху создан участок теплых магнитных измерений (рис. 1), оборудованный измерительной системой [1], состоящей из измерительной аппаратуры и специально разработанного для питания магнита источника тока, получившего название ИП-100.



Рис. 1. Участок теплых магнитных измерений

ОБЩИЕ ТРЕБОВАНИЯ

Допуски на параметры магнитного поля [1] приведены в табл. 1. Структурная схема стенда для теплых магнитных измерений представлена на рис. 2.

Измерительными сигналами при измерениях геометрии поля магнита служат ток обмотки, измеряемый прецизионным датчиком тока, и сигнал с индукционной поворотной катушки, располагаемой в апертуре магнита. Сигнал с индукционной катушки после аналого-цифрового преобразования интегрируется. Время начала интегрирования — момент, когда ток обмотки проходит через нулевое значение, окончание интегрирования — выбранное значение тока вблизи максимума. Алгоритм цифровой обработки построен таким образом, что дрейф коэффициента передачи и дрейф нуля источника тока практически не влияют на точность измерения. В то же время к уровню шума, помех и пульсаций выходного тока предъявляются высокие требования. Для обеспечения необходимой точности магнитных измерений относи-

Таблица 1. Допуски на параметры магнитного поля

Относительный разброс эффективных длин (от магнита к магниту), не более	10 ⁻⁴	
Угол наклона медианной плоскости, рад, не более	10 ⁻⁴	
Относительные интегральные гармоники, не более	2-го порядка	5 · 10 ⁻⁴
	3-го порядка	10 ⁻³
	Выше 3-го порядка	10 ⁻⁴

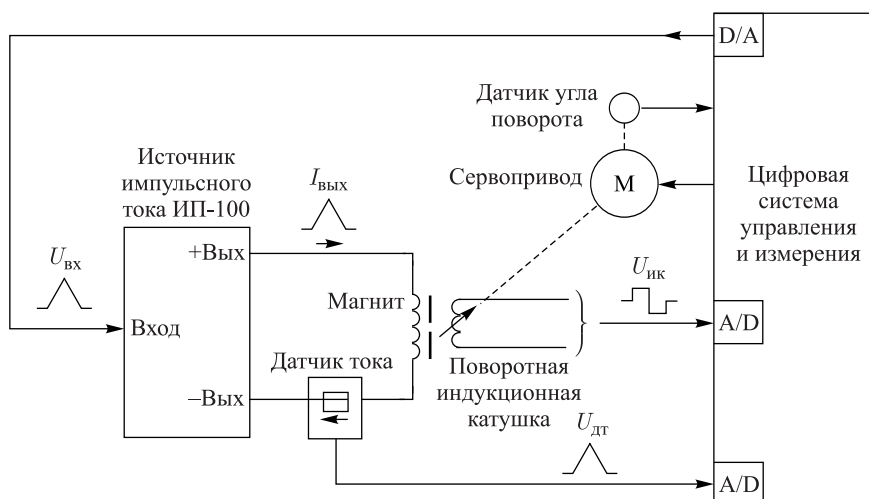


Рис. 2. Структурная схема стенда для теплых магнитных измерений

тельные суммарные шум, помехи и пульсации сетевой частоты и ее гармоник в выходном токе должны быть не более 10^{-5} от номинального тока.

Скорость нарастания тока выбирается такой, чтобы наводимая в измерительной катушке ЭДС была значительно больше напряжения шума и помех, а длительность импульса обеспечивала достаточное количество отсчетов сигнала при цифровой обработке. Конечная величина тока зависит от выбранных скорости нарастания тока и длительности импульса.

Основные параметры обмоток магнитов при комнатной температуре приведены в табл. 2. Значения индуктивности и сопротивления обмоток при комнатной температуре используются при расчете параметров импульса тока и настройке источника тока. При теплых измерениях приходится ограничивать величину и длительность импульса тока, подаваемого в обмотку магнита, во избежание ее нагрева и повреждения изоляции, а также потому, что нагрев может вызвать изменение геометрических размеров магнита. Кабель обмотки состоит из мельхиоровой трубки, вокруг которой спирально навиты провода из сверхпроводящих нитей в медной матрице. Электрическая проводимость кабеля при комнатной температуре определяется количеством меди в сече-

Таблица 2. Основные параметры обмоток магнитов при комнатной температуре

Магнит бустера	Обмотка	L , мкГн	R при 293 К, Ом
Дипольный	Основная	630	0,20
	Реперная	26	0,10
Квадрупольный	Основная	96	0,06
	Реперная	32	0,33

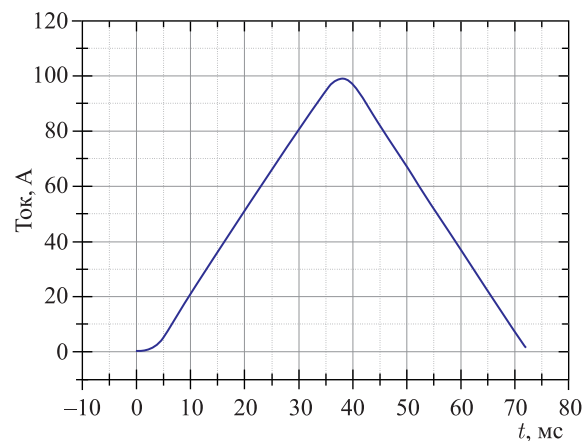


Рис. 3. Осциллограмма тока для теплых магнитных измерений

нии проводника. Для магнитов бустера площадь сечения проводника по меди составляет $4,9 \text{ мм}^2$. Электрическая проводимость мельхиоровой трубки и Nb–Ti сверхпроводящих волокон значительно ниже, и их влиянием можно пренебречь. Обычно на магнитные измерения при комнатной температуре требуется несколько часов. При этом нагрев обмотки не должен превышать нескольких градусов.

Осциллограмма типичного импульса тока, подаваемого в магниты при измерениях, приведена на рис. 3. Для исключения колебательных переходных процессов импульсы формируются с параболическими переходами. Параболические переходы также полезны во избежание ложного срабатывания датчиков срыва сверхпроводимости при холодных измерениях. Между импульсами необходима пауза не менее 3 с, в течение которой сервопривод меняет положение индукционной катушки для следующего измерения.

ВЫБОР СХЕМНОГО РЕШЕНИЯ ИСТОЧНИКА ПИТАНИЯ ИП-100

Магнитные измерения проводились с различными источниками питания, как промышленными, так и самостоятельного изготовления. Импульсные источники питания на IGBT-транзисторах, например, PS15000, PS260, разработанные и изготовленные [2], создают высокий уровень высокочастотных помех, пульсации сетевой частоты ослабляются недостаточно.

Структура типичного источника тока для магнитных измерений описана в [3, с. 8–10]. Источник состоит из сетевого трансформатора, неуправляемого выпрямителя с пассивным фильтром и последовательного регулирующего транзисторного каскада в линейном режиме. В ЛФВЭ ОИЯИ был изготовлен источник подобной структуры с выходным током до 100 А, получивший название ИП-100. Получены существенно лучшие результаты, но необходимо было еще большее снижение пульсаций сетевой частоты и ее гармоник. Можно было добиться дальнейшего снижения пульсаций путем увеличения подавления пульсаций напряжения выпрямителя. Например, близкий по выходному току источник для магнитных измерений Model 625, производимый «Lake Shore Cryotronics» [4], рассчитанный на выходной ток до 60 А при напряжении до 5 В, также построен без применения импульсных преобразователей. Выходной каскад — транзисторный регулятор в линейном режиме. Пульсации выходного тока не превышают $7 \cdot 10^{-5}$ (относительно 60 А), и подчеркивается, что в основном это пульсации сетевой частоты и ее гармоник, а вклад шумов электронных компонентов значительно меньше.

В нашем случае требования по уровню пульсаций и шумов более жесткие — не выше 10^{-5} . Поскольку характер выходного тока при теплых измерениях — относительно короткие импульсы с длительной паузой — и средняя потребляемая мощность невелика, было принято решение отказаться

в ИП-100 от мощного сетевого источника питания. Вместо него используется предварительно заряженная батарея конденсаторов, импульс тока формируется последовательным транзисторным каскадом в линейном режиме. Батарея конденсаторов подзарядается в паузах между импульсами с помощью мало-мощного зарядно-подзарядного источника. Таким образом в выходном токе источника удалось практически полностью избавиться от пульсаций сетевой частоты и ее гармоник. Уровень шума выходного тока ИП-100 определяется шумом электронных компонентов и составляет менее 10^{-5} (относительно 100 А).

При теплых измерениях при прохождении импульса тока через обмотку на активном сопротивлении проводника происходит падение напряжения, значительно превышающее «полезное» для измерений напряжение самоиндукции. При этом в рабочем режиме при спаде тока на выходе источника тока не происходит смены полярности напряжения, характерной для холодных измерений. Поэтому источник тока ИП-100 построен по простейшей «одноквadrантной» схеме, которая представляет собой последовательное соединение батареи конденсаторов, транзисторного каскада и обмотки магнита.

ОПИСАНИЕ ИП-100

Основные технические характеристики ИП-100 приведены в табл. 3. На рис. 4 представлена электрическая принципиальная схема источника ИП-100. В основе источника — линейные транзисторные регуляторы тока A_1 , A_2 РТ-01 [5], которые изначально разрабатывались для применения в составе источников токоотбора и токодобавки нуклотрона [6].

Для начальной зарядки и дальнейшей подзарядки батареи конденсаторов C_1 – C_{15} общей емкостью 1,5 Ф и напряжением до 40 В используется источник питания G_2 . Это линейный лабораторный источник питания с малыми пульсациями, имеющий режимы стабилизации напряжения и стабилизации тока. Блоки РТ-01 работают с начальным током смещения порядка 0,5 А каждый. Для малых токов (приблизительно до 1 А) выходной каскад ИП-100 представляет собой мост. Одно плечо моста образуют батарея конденсаторов и источник смещения ($-U_{см}$), другое плечо — блоки РТ-01 и резисторы смещения $1R_1$, $2R_1$. В диагональ моста включается обмотка магнита. По условиям измерений блоки РТ-01 настроены таким образом, что через обмотку магнита протекает небольшой отрицательный ток (порядка 50 мА, момент прохождения тока через нулевое значение является началом отсчета при измерениях).

На выходе ИП-100 предусмотрен диод аварийного гашения поля VD_3 , который защищает силовые транзисторы от перенапряжения в случае недо-

Таблица 3. Основные технические характеристики ИП-100

Характеристика	Значение	Примечание
Номинальное напряжение питания, В частотой, Гц	220($\pm 10\%$) 50	—
Потребляемый ток, А, не более	1,5	В течение не более 1 с
Амплитуда импульса выходного тока, А	0–100	—
Номинальное выходное напряжение, В	5–35	—
Максимальная энергия выходного импульса, Дж	150	—
Минимальная пауза между импульсами, с	1,5	—
Номинальное входное напряжение управления, В	0 – +10	Цепь управления изолирована от силовой цепи
Рабочий диапазон частот (по спаду минус 3 дБ), Гц	0–6000	При активной нагрузке
Начальный выходной ток, мА	± 500	Устанавливается при настройке при $U_{\text{вх.упр}} = 0$
Шум выходного тока, мА _{эфф} , не более, в полосе частот: 1–100 Гц 1–1000 Гц 1–10000 Гц	 0,29 0,76 1,33	Эквивалентная расчетная полоса частот с отвесными скатами
Цепь аварийного гашения поля магнита	Есть	Обратный диод
Диапазон рабочих температур, °С	0 – +50	—
Охлаждение	Воздушное	—
Габаритные размеры, мм	2000 × 520 × 695	—

пустимо быстрого спада тока магнита. Для обеспечения устойчивости блоков РТ-01 при работе на индуктивную нагрузку на выход подключается компенсирующая цепь R_3C_{16} , параметры которой зависят от индуктивности и сопротивления обмотки подключаемого магнита (см. табл. 4). Расчет цепей компенсации описан в [5]. При холодных измерениях ИП-100 используется

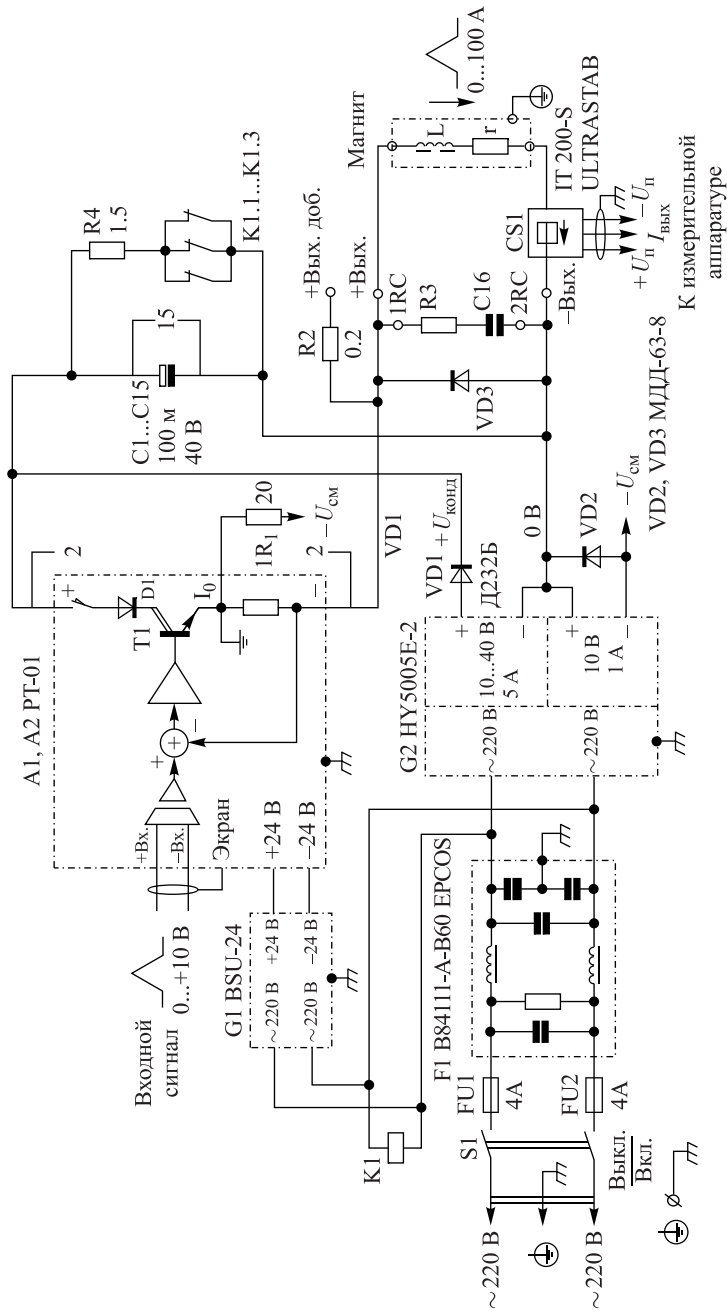


Рис. 4. Электрическая принципиальная схема ИП-100

Таблица 4. Параметры цепи компенсации при питании обмоток магнитов от ИП-100

Магнит бустера	Обмотка	Цепь компенсации	
		R_3 , Ом	C_{16} , мкФ
Дипольный	Основная	0,62	4700
	Реперная	0,43	680
Квадрупольный	Основная	0,2	4700
	Реперная	0,39	680

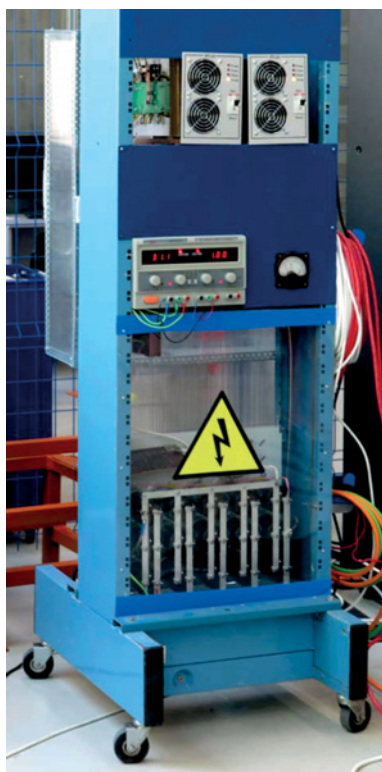


Рис. 5. Внешний вид ИП-100

для питания реперных обмоток магнитов, которые подключаются через добавочное сопротивление R_2 . При выключении ИП-100 батарея конденсаторов автоматически разряжается через R_4 за время порядка 7 с.

Внешний вид ИП-100 представлен на рис. 5.

ИЗМЕРЕНИЯ ШУМА ВЫХОДНОГО ТОКА ИП-100

Значения шума тока, приведенные в табл. 3, получены путем измерения напряжения шума на мощном нагрузочном резисторе. Для усиления сигнала шума был применен усилитель самостоятельного изготовления с $K_U = 2000$ и переключаемой полосой пропускания. Использовался нагрузочный резистор относительно большого сопротивления (0,1 Ом) для того, чтобы измеряемое напряжение шума значительно превышало собственный шум измерительного усилителя и вкладом последнего можно было пренебречь. Измерения проводились вольтметром истинных среднеквадратичных значений Agilent 34401A. Были проведены измерения шума во всем диапазоне рабочих токов. Величина шумового тока от выходного тока не зависит.

ЛАБОРАТОРНЫЕ ИСПЫТАНИЯ ИП-100 В СОСТАВЕ ИЗМЕРИТЕЛЬНОЙ СИСТЕМЫ

Ниже представлены измерения, проведенные с помощью АЦП PXI-4462 National Instruments [7] и программного обеспечения LabView [8]. На рис. 6

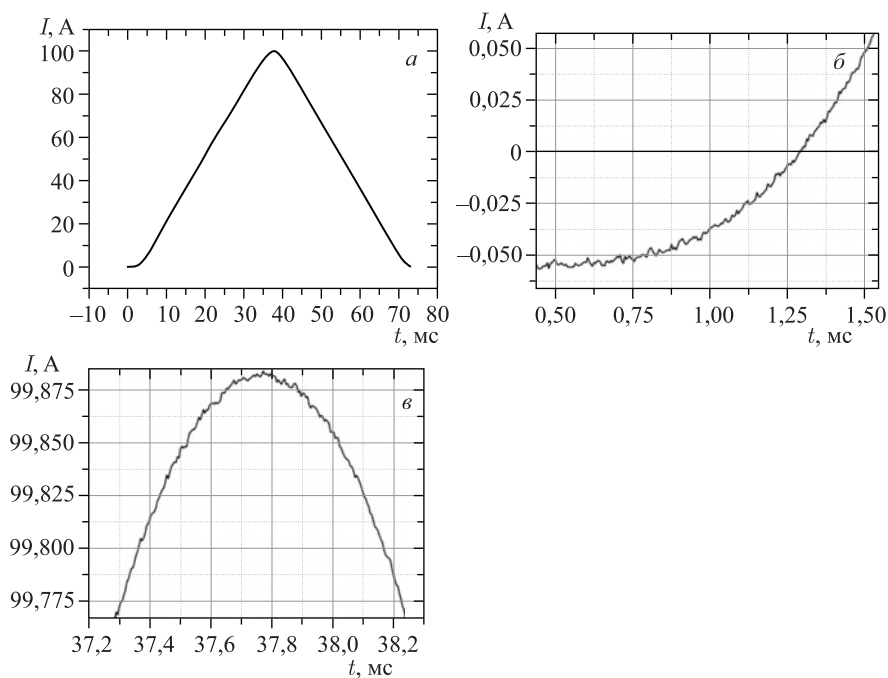


Рис. 6. Осциллограммы тока, создаваемого источником ИП-100 в основной обмотке магнита при теплых измерениях: *a*) полный импульс выходного тока; *б*) начальный участок осциллограммы тока (пересечение нуля); *в*) осциллограмма тока в области вершины импульса

приводятся осциллограммы тока, создаваемого источником ИП-100 в основной обмотке магнита при теплых измерениях. На рис. 7 показаны амплитудно-частотные спектры шума и помех на выходе датчика тока (ДТ) IT 600-S ULTRASTAB LEM [9]. Значения приведены к току силовой цепи, 0 дБ соответствует 100 А постоянного тока. В табл. 5 представлены результаты измерения среднеквадратичных значений шума и помех в тех же режимах в зависимости от полосы частот.

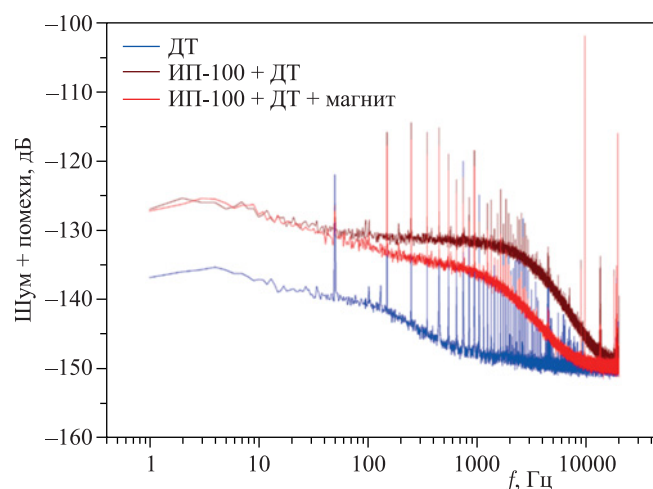


Рис. 7. Амплитудно-частотные спектры шума и помех на выходе датчика тока (ДТ). Нижняя кривая — спектр шума и помех на выходе ДТ при выключенном ИП-100; верхняя кривая — суммарный спектр ДТ и ИП-100 (в режиме короткого замыкания выхода); средняя кривая — суммарный спектр ДТ и ИП-100, нагруженного на основную обмотку квадрупольного магнита

Таблица 5. Результаты измерения среднеквадратичных значений шума и помех в различных режимах в зависимости от полосы частот

Измерение	Ед-ца измер.	В полосе частот, Гц*			Примечание
		1–100	1–1000	1–10000	
Шум + помехи ДТ	мА _{эфф}	0,027	0,08	0,48	Шумовой ток, приведенный к току 100 А силовой цепи
Шум + помехи ДТ и ИП-100 в режиме короткого замыкания выхода		0,25	0,75	1,30	
Шум + помехи ДТ и ИП-100 с квадрупольным магнитом		0,23	0,35	0,58	

* Полоса частот ограничивается при цифровой обработке сигнала ДТ после аналого-цифрового преобразования полосовым фильтром 6-го порядка.

При работе ИП-100 с обмотками магнитов полоса частот выходного тока ограничивается индуктивностью обмотки и не превышает нескольких сотен герц. Это приводит к заметному снижению шума и помех в выходном токе. Кроме того, на спектре (рис. 7) и в табл. 5 видно, что на частотах выше примерно 1000 Гц преобладают помехи, вносимые ДТ. Поэтому при измерениях целесообразно ограничивать полосу частот сигнала датчика на уровне не выше 1000 Гц. В этом случае относительный уровень шума на выходе ДТ при работе, например, с квадрупольным магнитом при амплитуде выходного тока 100 А составит:

$$\begin{aligned} \frac{\text{Шум}}{\text{Сигнал}} &= 20 \cdot \lg \left(\frac{I_{\text{ш}(1-1000)}}{I_{\text{max}}} \right) = 20 \cdot \lg \left(\frac{0,35 \cdot 10^{-3}}{100} \right) = \\ &= 20 \cdot \lg (3,5 \cdot 10^{-6}) = -109 \text{ дБ}. \end{aligned}$$

ЗАКЛЮЧЕНИЕ

Источник ИП-100 длительное время используется в составе системы магнитных измерений. Качество выходного тока источника позволяет проводить измерения геометрии магнитного поля магнитов ускорителей в соответствии с требованиями, установленными в техническом задании на магнитные измерения [1]. К примеру, наиболее чувствительной к шумам и помехам измеряемой величиной является угол наклона медианной плоскости магнитного поля. Относительная погрешность измерения угла наклона медианной плоскости при теплых измерениях не превышает 0,04 мрад (0,0023 °).

Отсутствие пульсаций сетевой частоты и ее гармоник, низкие шум и помехи в выходном токе удалось обеспечить за счет отказа от мощного сетевого источника питания и использования для формирования выходного импульса энергии конденсатора, а также рационального конструирования измерительной системы.

Авторы выражают благодарность В. Н. Карпинскому за любезно предоставленные блоки РТ-01, С. А. Долгому за измерение параметров обмоток магнитов при комнатной температуре, а также Д. Ю. Кочко, Т. А. Парфило, Р. Г. Попкову, А. Я. Филиппову, М. М. Шандову за участие в конструировании, механическую сборку и электромонтаж ИП-100, Т. Е. Серочкиной за фотоработы, А. О. Сидорину за ценные замечания и дополнения при подготовке статьи.

ЛИТЕРАТУРА

1. *Борисов В. В. и др.* Измерение характеристик магнитного поля дипольного магнита бустера NICA // Письма в ЭЧАЯ. 2016. Т. 13, № 7(205).
2. АО «Электротехнический научно-исследовательский и проектный институт», Нова Дубница. <http://www.evpu.sk/russian/istochniki-pitanija>.

3. 5th Intern. Part. Accel. Conf., Dresden, Germany, June 15–20, 2014.
http://accelconf.web.cern.ch/AccelConf/IPAC2014/talks/thyb01_talk.pdf. P. 8–10.
4. Model 625 Superconducting Magnet Power Supply.
<http://www.lakeshore.com/products/superconducting-magnet-power-supplies/model-625/Pages/Overview.aspx>.
5. *Омельяненко М. М.* Блок регулирования тока РТ-01 с транзисторным регулирующим элементом в линейном режиме. Препринт ОИЯИ Р13-2015-95. Дубна, 2015.
6. *Карпинский В. Н. и др.* Источники токоотбора и токодобавки фокусирующих и дефокусирующих структурных сверхпроводящих квадрупольных магнитов нукло-трона. Препринт ОИЯИ Р13-2015-100. Дубна, 2015.
7. Dynamic Signal Analyzer NI PXI-4462.
<http://sine.ni.com/nips/cds/view/p/lang/ru/nid/14309>.
8. <http://www.labview.ru/labview/>
9. <http://www.lem.com/docs/products/itn%20600-s%20ultrastab.pdf>

Получено 9 июня 2016 г.

Редактор *А. И. Петровская*

Подписано в печать 29.08.2016.

Формат 60 × 90/16. Бумага офсетная. Печать офсетная.

Усл. печ. л. 0,75. Уч.-изд. л. 0,89. Тираж 215 экз. Заказ № 58891.

Издательский отдел Объединенного института ядерных исследований
141980, г. Дубна, Московская обл., ул. Жолио-Кюри, 6.

E-mail: publish@jinr.ru

www.jinr.ru/publish/