

P3-2016-90

В. Л. Аксенов<sup>1,2</sup>, В. Д. Ананьев<sup>1</sup>, Г. Г. Комышев<sup>1</sup>,  
А. Д. Рогов<sup>1</sup>, Е. П. Шабалин<sup>1</sup>

**О ПРЕДЕЛЕ НЕЙТРОННЫХ ПОТОКОВ  
В ИМПУЛЬСНЫХ ИСТОЧНИКАХ  
НА ОСНОВЕ РЕАКЦИИ ДЕЛЕНИЯ**

Направлено в журнал «Письма в ЭЧАЯ»

---

<sup>1</sup> Объединенный институт ядерных исследований, Дубна

<sup>2</sup> Петербургский институт ядерной физики им. Б. П. Константинова  
Национального исследовательского центра «Курчатовский институт»,  
Гатчина, Россия

Аксенов В.Л. и др.

P3-2016-90

О пределе нейтронных потоков в импульсных источниках на основе реакции деления

Установлен верхний предел плотности потока тепловых нейтронов от импульсных источников, в основе которых лежит реакция деления. Рассматриваются источники для исследований на выведенных пучках трех типов: размножающая мишень протонного ускорителя (бустер), бустер с модуляцией реактивности (супербустер), импульсный реактор. Проведено сравнение с другими высокопоточными источниками.

Работа выполнена в Лаборатории нейтронной физики им. И.М.Франка ОИЯИ.

Препринт Объединенного института ядерных исследований. Дубна, 2016

Aksenov V. L. et al.

P3-2016-90

On Limit of Neutron Flux in Pulsed Neutron Sources Based on Fission

The upper limit of the thermal neutron flux density is obtained for fission pulsed sources for beam researches. Three types of possible configurations are considered: multiplying target at a proton accelerator (booster), a booster with a reactivity modulation (superbooster), and a pulsed reactor. Comparison with other high-flux sources, both operating and under construction, is done.

The investigation has been performed at the Frank Laboratory of Neutron Physics, JINR.

Preprint of the Joint Institute for Nuclear Research. Dubna, 2016

## ВВЕДЕНИЕ

В современной науке нейтроны используются для изучения фундаментальных взаимодействий и симметрий, структуры и свойств атомных ядер, но наиболее широко — в физике конденсированного состояния вещества, молекулярной биологии, структурной химии, материаловедении, в системах неразрушающего контроля объемных материалов и промышленных изделий.

Информативность исследований с нейтронами увеличивается с ростом интенсивности источников. Происходит это не только из-за сокращения времени проведения экспериментов, но и вследствие открывающихся новых возможностей, к которым можно отнести повышение точности измерений, изучение объектов малых размеров, сложных объектов и объектов с малыми сечениями рассеяния, проведение экспериментов с анализом поляризации нейтронов до и после рассеяния и др. Поэтому естественно стремление иметь более интенсивные источники нейтронов.

Высокопоточные источники нейтронов для исследований на выведенных пучках [1], как работающие в настоящее время, так и создаваемые, достигли технологического предела в получении плотности потока на поверхности источника. Так, лидеры среди реакторов с непрерывным потоком — работающий в Институте им.Лауэ–Ланжевена (Гренобль, Франция) реактор HFR и сооружаемый в Петербургском институте ядерной физики им. Б. П. Константинова НИЦ «Курчатовский институт» (Гатчина, Ленинградская обл.) реактор ПИК — имеют среднюю по времени плотность потока тепловых нейтронов, доступных для исследований на внешних пучках,  $\Phi_0^T = 1,3 \cdot 10^{15}$  и  $1,5 \cdot 10^{15} \text{ см}^{-2} \cdot \text{с}^{-1}$  соответственно, что фактически является технологическим пределом для реакторов такого типа.

В настоящее время тенденция в создании источников нейтронов на выведенных пучках — это комбинация ускорителя протонов с мишенью из тяжелого металла. Лидеры среди работающих испарительных источников на базе протонных ускорителей — STS (вторая мишень установки SNS, Ок-Ридж, США) и JSNS (Ибараки, Япония) — после достижения проектных параметров будут давать потоки нейтронов на поверхности внешнего замедлителя в импульсе  $\Phi_p^T \sim (5-6) \cdot 10^{15} \text{ см}^{-2} \cdot \text{с}^{-1}$ , что также близко к пределу технических возможностей для этого типа источников. В создаваемом в Лунде (Швеция) Европейском испарительном источнике ESS с ускорителем прото-

нов на энергию 2,5 ГэВ и с мощностью пучка на мишени 5 МВт пиковый поток будет примерно такой же величины.

Особое место среди источников нейтронов в мире занимает пульсирующий реактор ИБР-2 в Объединенном институте ядерных исследований (ОИЯИ, Дубна, Московская обл.). По импульсному потоку нейтронов он является лидером среди действующих импульсных источников (табл. 1). И после достижения проектных параметров на вводимых в строй в 2019–2023 гг. установках (STS, JSNS и ESS) дубненский реактор останется в тройке ведущих источников. Однако средняя по времени плотность потока нейтронов с поверхности водяных замедлителей ИБР-2  $(5–10) \cdot 10^{12} \text{ см}^{-2} \cdot \text{с}^{-1}$  окажется существенно ниже, чем в лучших испарительных источниках. Кроме того, длительность импульса реактора ИБР-2 около 300 мкс является фиксированной, в то время как на ускорительных источниках возможно получение коротких (до 20 мкс) импульсов, что обеспечивает более высокое энергетическое разрешение при спектрометрии нейтронов. Проведенные расчеты по оптимизации конструкции ИЯУ ИБР-2 показывают, что увеличить среднюю мощность реактора и, соответственно, поток нейтронов практически не представляется возможным. Вопрос повышения плотности потоков нейтронов в импульсных источниках, и в первую очередь источниках на основе реакции деления как традиционных для ОИЯИ, весьма актуален, тем более что ресурс ИЯУ ИБР-2 определен до 2032–2035 г.

В данной работе представлен анализ возможных вариантов высокопоточного импульсного источника нейтронов на основе деления для исследований на выведенных пучках с целью оценки возможностей получения более высоких плотностей потока нейтронов относительно достигнутых в настоящее время.

## **ИМПУЛЬСНЫЕ ИСТОЧНИКИ НЕЙТРОНОВ**

История импульсных источников нейтронов берет свое начало с 1945 г., со времен Манхэттенского проекта, в рамках которого в Лос-Аламосе был создан импульсный ядерный реактор самогасящего действия, или аperiodический импульсный реактор. Такие сверхмощные импульсные реакторы создавались прежде всего для оборонной тематики, и для физических исследований на выведенных пучках они не использовались, но идея получила развитие. В 1955 г. в Обнинске в Физико-энергетическом институте под руководством Д. И. Блохинцева приступили к разработке принципиально нового импульсного реактора периодического действия — пульсирующего реактора. До этого импульсные потоки нейтронов для ядерной спектроскопии создавались с помощью прерывателя пучка на стационарных реакторах. Эффективность использования реакторов, мощность которых в то время была невысока, при этом сильно уменьшалась. Пульсирующий реактор мог решить эту проблему.

Пульсирующий реактор ИБР начали сооружать в Дубне в 1957 г. и ввели в эксплуатацию в 1960 г. Это был первый в мире реактор, в котором импульсы генерировались периодически с частотой 5 и 50 Гц за счет вращения части активной зоны. При средней мощности реактора всего 1 кВт поток нейтронов был выше, чем на стационарных реакторах мощностью 10 МВт с прерывателем.

Успешная работа реактора ИБР и его модификаций (импульсный бустер с инжектором-микротроном и реактор ИБР-30) стимулировала дальнейшее развитие этого направления. В середине 1960-х гг. в мире появилось несколько новых проектов. Из всех предложений высокопоточных пульсирующих реакторов был реализован только проект реактора ИБР-2, что стало возможным благодаря опыту работы с такими системами в Дубне и Обнинске. Принципиальным отличием ИБР-2 от серии первых реакторов ИБР стали модуляция реактивности подвижным отражателем, а также охлаждение активной зоны жидким натрием [2].

Импульсный исследовательский реактор ИБР-2 (официальное наименование — «Исследовательская ядерная установка ИБР-2», ИЯУ ИБР-2) функционирует в ОИЯИ с 1984 г. ИБР-2 является генератором по принятой терминологии длинных (около 300 мкс) периодических (5 раз в секунду) и интенсивных импульсов тепловых и холодных нейтронов. Пучки нейтронов используются для исследований пространственных и магнитных структур и текстур, включая биологические, динамики атомов и молекул, изотопного состава веществ и фундаментальных свойств материи различными методами с общим названием «метод рассеяния медленных нейтронов» [3].

Первый импульсный источник на базе линейного электронного ускорителя был создан в Харуэлле в начале 1950-х гг. Там же в 1959 г. была предложена и реализована идея бустера — система «ускоритель–размножающая мишень», которая представляет собой нейтронопроизводящую мишень из тяжелого металла, помещенную в подкритическую урановую сборку. Фотоядерные нейтроны инициируют цепную реакцию в сборке, что увеличивает поток нейтронов в 10 раз. Цепная реакция в подкритической сборке идет только при работающем ускорителе, в этом принципиальное отличие такой системы от реактора. Реактор ИБР-30 работал в Дубне в подобном режиме умножения нейтронов от мишени электронного ускорителя с 1973 до 2001 г., но отличался от «харуэлльского» варианта наличием модулятора реактивности, позволяющего увеличить поток до 200 раз. Такую систему называют *импульсным бустером*, или *супербустером*. В настоящее время на месте демонтированного ИБР-30 создан новый фотоядерный источник ИРЕН (Источник Резонансных Нейтронов), который находится в стадии развития.

Хотя линейные электронные ускорители относительно просты в изготовлении, в настоящее время они используются мало (из-за низкой эффективности по сравнению с протонными ускорителями) и в основном для ядерной

физики. Бустеры тоже не имеют широкого распространения. Главная проблема — это настрой общественности против любых систем, содержащих делящиеся материалы. Однако логика развития источников нейтронов, по видимому, приведет к широкому использованию именно бустеров (супербустеров).

Протонные ускорители для импульсных источников нейтронов начали использоваться в начале 1970-х гг. В Аргоннской национальной лаборатории в Чикаго первый импульсный источник нейтронов ZING-P на основе нейтронопроизводящей мишени пульсирующего пучка протонов синхротрона ZGS, предназначенного для исследований по физике элементарных частиц и ставшего к тому времени бездействующим, был создан в 1974 г. по инициативе Дж. М. Карпентера, основателя регулярного международного форума по импульсным источникам нейтронов ICANS, который проводится и поныне [4]. Первый источник нейтронов второго поколения ISIS, для которого главный ускоритель был построен специально, начал работать в 1985 г. в Лаборатории Резерфорда–Эплтона (Великобритания). В настоящее время ISIS — интенсивный, наиболее оборудованный и приспособленный для исследований импульсный источник нейтронов. В 2006 и 2009 г. были приняты в эксплуатацию протонные источники нейтронов в США (SNS) и Японии (JSNS) соответственно. Сейчас идет освоение этих устройств с постепенным выходом на проектные параметры. Это самые мощные и самые интенсивные источники нейтронов третьего поколения, с которыми может конкурировать только реактор ИБР-2. Несомненно, что такие источники имеют хорошие перспективы развития.

Перечисленные протонные источники нейтронов, относящиеся к классу импульсных источников с малой длительностью нейтронного импульса, — источники с коротким ( $< 50$  мкс) импульсом (Short Pulse Source, SPS). В последнее время весьма активно обсуждается вопрос о создании источников с длинным ( $> 300$  мкс) импульсом (Long Pulse Source, LPS). Дело в том, что создание протонных накопителей с энергией несколько гигаэлектронвольт, необходимых для повышения потока нейтронов, весьма дорого. Гораздо дешевле построить мощный линейный протонный ускоритель, но при этом длительность нейтронного импульса увеличивается. Длительность импульса определяет разрешающую способность экспериментальной установки: при стандартном подходе чем меньше длительность импульса, тем лучше разрешение. Однако развитие техники эксперимента на первом LPS — реакторе ИБР-2 — показывает, что при длинном импульсе с использованием современной электроники и математического обеспечения возможно формирование нейтронных импульсов с необходимой длительностью, что позволяет получить разрешение на уровне лучших SPS как для упругого, так и неупругого рассеяния. Но при этом поток нейтронов будет на порядок больше. Этот опыт использован при конструировании LPS на протонных ускорителях. Ис-

точник такого типа начал работать в 1999 г. на линейном ускорителе ИЯИ в г. Троицке Московской обл.

Сооружаемый в Швеции (Лунд) самый мощный LPS-протонный источник нейтронов — Европейский испарительный источник (European Spallation Source, ESS) — будет иметь мощность пучка 5 МВт, т. е. в 30 раз большую, чем ISIS [5]. Его предполагается запустить в 2019 г. С ускорителем протонов на энергию 2,5 ГэВ при среднем токе 2 мА и с неразмножающей вольфрамовой мишенью средняя по времени плотность потока тепловых нейтронов составит  $(2-3) \cdot 10^{14} \text{ см}^{-2} \cdot \text{с}^{-1}$  — величину, близкую, по-видимому, к пределу технических возможностей для импульсных источников нейтронов любого типа.

В табл. 1 приведены параметры (наиболее цитируемых) высокопоточных импульсных источников нейтронов, используемых для исследований конденсированных сред.

К достоинствам импульсных источников нейтронов на основе сильноточных протонных ускорителей (Spallation Neutron Sources, SNS) относятся такие факторы, как отсутствие ядерных оружейных материалов, более высокая радиационная безопасность по сравнению с реакторами (хотя возможность радиационной аварии не исключается ввиду значительного накопления радиоактивных продуктов в нейтронопроизводящей мишени) и низкий нейтронный фон между импульсами. Есть и недостатки SNS: высокая стоимость сооружения и эксплуатации, меньшая по сравнению с реакторами стабильность и надежность в работе и более частая повторяемость импульсов. Последнее обстоятельство сокращает диапазон значений длины волны нейтронов, доступных для исследований методом времени пролета.

Реактор ИБР-2 как источник нейтронов входит в число самых интенсивных действующих в мире установок для нейтронных исследований. Усредненная плотность потока тепловых нейтронов с поверхности водяного замедлителя достигает  $10^{13} \text{ см}^{-2} \cdot \text{с}^{-1}$  (средняя по времени для гребенчатого водяного замедлителя), пиковая плотность потока нейтронов  $0,6 \cdot 10^{16} \text{ см}^{-2} \cdot \text{с}^{-1}$  и флюенс за импульс  $2 \cdot 10^{12} \text{ см}^{-2}$ . Каждая из этих величин характеризует эффективность той или иной методики постановки нейтронного эксперимента. Нейтронные потоки на современном действующем импульсном источнике на основе протонного ускорителя в Ок-Ридже (США) при достижении проектных параметров (мощности пучка протонов 2 МВт, из которых 0,5 МВт придется на вторую мишень с высокой плотностью потока и длинным импульсом) будут близки к параметрам ИБР-2, так что эти две установки — одного класса.

ИЯУ ИБР-2 имеет неоспоримое преимущество перед SNS в стабильности работы и экономичности: стоимость эксплуатации реактора как минимум на порядок меньше, чем сильноточного ускорителя. Существенный недостаток ИБР-2 — значительный нейтронный фон между импульсами — около 8 % от среднего времени потока.

Таблица 1. Высокопоточные импульсные источники нейтронов для экспериментов по рассеянию медленных нейтронов

Страна, город	Название, год создания/ модернизации	Мощность мишени, МВт	Плотность потока нейтронов в импульсе, $10^{14} \text{ см}^{-2} \cdot \text{с}^{-1}$	Длительн. импульса тепловых нейтронов, мкс; частота, $\text{с}^{-1}$	Средняя по времени плотность потока нейтронов, $10^{12} \text{ см}^{-2} \cdot \text{с}^{-1}$	Число каналов/ холодных замедлителей	Станции для рассеяния нейтронов				
							Дифр.	Магугт.	Рефлект.	Неупр.	Другие
Велико-британия, Чилтон	ISIS I, 1985	0,2	10	20–30; 50	1,5	16/2	10	2	3	7	1
	ISIS II, 2009	—	45	20–30; 5	0,7	13/1	6	4	5	2	2
США, Лос-Аламос Ок-Ридж	MLNSC, 1985	0,1	7	20–30; 20	0,4	16/2	4	2	3	2	2
	SNS, 2006	1	12	20–50; 60	4	14/1	7	2	3	7	3
	STS, проект	0,5	50	50–200; 10	10	—	—	—	—	—	—
Япония, Ибараки	JSNS, 2009/план	1	20/65	20–50; 25	10/30	21/1	7	1	2	3	7
Китай, Дунгуан	CSNS, план 2018	0,1	~ 5	20–50; 25	~ 1	20	—	—	—	—	—
Россия, Дубна	ИБР-2, 1984/2012	2	60	310; 5	10	14/2	6	1	3	2	2
Швеция, Лунд	ESS план 2019	5	50–75	2800; 14	200–300	16/1	5	2	2	6	1



Как бы то ни было, время жизни любой ядерной установки конечно. Из-за износа металлических и бетонных конструкций вывод ИЯУ ИБР-2 из эксплуатации предполагается примерно к 2032 г. На смену должен прийти новый источник нейтронов, который, следуя непреложному закону прогресса, будет более эффективным и соответствующим возрастающим требованиям науки и техники, свободным от недостатков предшественника.

### **КАЧЕСТВЕННАЯ ОЦЕНКА ПРЕДЕЛЬНЫХ ПОТОКОВ НЕЙТРОНОВ В ИМПУЛЬСНЫХ ИСТОЧНИКАХ НА ОСНОВЕ ДЕЛЕНИЯ**

В источниках значительного размера, к которым относятся рассматриваемые в работе размножающие мишени и импульсные реакторы, где длина миграции нейтрона деления значительно меньше характерного размера активной зоны-мишени, плотность потока тепловых нейтронов в замедлителе определяется не полной мощностью, а в основном объемной плотностью генерации нейтронов в области, примыкающей к замедлителю. Причем коэффициент пропорциональности между потоками быстрых и тепловых нейтронов будет определяться заданной геометрией «мишень–замедлитель» и нейтронно-физическими свойствами соседствующих сред, а отнюдь не мощностью установки. Действительно, это следует из тривиального соотношения между объемной плотностью делений и плотностью потока нейтронов в активной зоне:

$$Q_f(x) = \int \Sigma_f(E) \Phi(E, x) dE = \bar{\Sigma}_f \cdot \Phi(x) = W_{уд}(x) \cdot 3,1 \cdot 10^{13}, \quad (1)$$

где  $\Phi(E, x)$ ,  $\Phi(x)$  — дифференциальная и полная плотности потока нейтронов,  $\text{см}^{-2} \cdot \text{с}^{-1}$ ;  $\Sigma_f$  — макроскопическое сечение деления, усредненное по энергетическому спектру;  $Q_f$  — объемная плотность делений;  $W_{уд}$  — удельное энерговыделение, МВт/л. Все величины относятся к некоторой области активной зоны вблизи замедлителя нейтронов. Плотность потока тепловых нейтронов на внешней поверхности замедлителя, которая является важнейшей характеристикой импульсного источника для исследований на выведенных пучках, пропорциональна плотности потока нейтронов в активной зоне на границе с замедлителем:

$$\Phi_{th}(x) \approx \alpha \Phi(x),$$

где коэффициент  $\alpha$  определяется геометрией «активная зона–замедлитель» и законом Ферми энергетического распределения замедляющихся нейтронов. В зависимости от геометрии «активная зона–замедлитель»  $\alpha \approx 0,1-0,2$ .

Определяя макроскопическое сечение деления в соотношении (1) через плотность делящегося вещества в активной зоне и усредненное микроскопическое сечение деления, получим выражение для плотности потока тепловых нейтронов:

$$\Phi_{\text{th}} = \frac{W_{\text{уд}}(x)}{\gamma\sigma_f} \alpha \cdot 1,23 \cdot 10^{16}, \quad (2)$$

где  $\gamma$  — плотность делящегося вещества, кг/л;  $\sigma_f$  — микроскопическое сечение деления, б. Из выражения (2) явно просматривается существование предела потока тепловых нейтронов в импульсных источниках. Прежде всего поток ограничен предельной удельной мощностью активной зоны. Современная ядерная технология реакторов на быстрых нейтронах с керамическим топливом типа БР-10, БОР-60, МБИР [6] позволяет снять 0,5–1 МВт/л (зависит от размеров активной зоны), а в реакторах на резонансных нейтронах типа СМ-3 и ПИК средняя по объему зоны удельная энергонапряженность достигает 2 МВт/л, в центре зоны — 5 МВт/л. Остальные параметры в уравнении (2) также имеют свои пределы, определяемые конструкцией реактора. Так, плотность ядерного топлива в активной зоне импульсного реактора или бустера (параметр  $\gamma$ ) нельзя существенно снизить из-за вредных эффектов теплового удара при импульсном нагреве топлива, который пропорционален удельному тепловыделению на килограмм топлива и обратно пропорционален удельной загрузке топлива:

$$\Delta T = \frac{W_{\text{уд}}(x)}{\gamma n c_m}, \quad (3)$$

где  $n$  — частота следования импульсов;  $c_m$  — массовая теплоемкость топлива, МДж/(кг · К). Быстрый нагрев ядерного топлива выше допустимой величины приводит к преждевременной деструктуризации топливного сердечника и/или повреждению оболочки ТВЭ.

Рассмотрим качественно несколько практически важных случаев: реакторы (или размножающие мишени) на быстрых нейтронах на плутонии и нептунии и импульсный бустер на резонансных нейтронах.

В реакторах на быстрых нейтронах с плутонием сечение деления  $\sigma_f$  остается в пределах 1,5–2 б в широком диапазоне значений энергии нейтронов 10 кэВ–4 МэВ. В импульсных быстрых реакторах самогасящего действия с металлическим топливом в научных центрах Сарова и Снежинска [12] предельные значения импульсного нагрева достигают нескольких сотен градусов; для повторяющихся же всплесков периодического реактора скачок температуры за короткое время импульса 200–300 мкс, определяемый соотношением (3), вследствие усталости материала должен быть на порядок ниже. Так, экспериментальные и теоретические исследования эффекта теплового удара, выполненные при создании ИБР-2 [7], позволяют сделать обоснован-

ное заключение о том, что нагрев за импульс цельного керамического сердечника тепловыделяющего элемента (ТВЭ) следует ограничить  $\sim 50$  К. Тогда для нитридного топлива (наиболее перспективного как ядерное топливо для будущих импульсных устройств) и частоты импульсов  $n = 10$  Гц получим следующее ограничение на предельный поток нейтронов:

$$\Phi_{\text{th}} < \frac{\Delta T n}{\sigma_f} c_m \cdot 0,48 \cdot 10^{13} \approx (3-6) \cdot 10^{13}.$$

Это заметно ниже предела по удельной мощности. Расчеты показывают, что именно ограничения из-за допустимого нагрева за импульс ставят предел достижимого потока в плутониевых зонах на быстрых нейтронах, равный  $(0,6-0,7) \cdot 10^{14} \text{ см}^{-2} \cdot \text{с}^{-1}$ , даже при условии оптимизации конструкции ТВЭ.

Реактор с активной плутониевой зоной на резонансных нейтронах типа реакторов СМ-3 и ПИК с водяным охлаждением и крестообразными композитными ТВЭ имеет определенные преимущества в смысле предельного потока тепловых нейтронов. Преимущество обеспечивается дисперсным размещением ядерного материала в матрице с высокой теплопроводностью. Это дает возможность в несколько раз повысить импульсный нагрев ядерного топлива, т. е. увеличить предельное значение комплекса  $\frac{W_{\text{уд}}(x)}{\gamma}$ . Высокое значение сечения деления в резонансной области ( $\sim 15$  б) является отрицательным фактором, снижающим положительный эффект, но в итоге активная зона с удельной напряженностью около 2 МВт/л и загрузкой плутония около 1,5 кг/л сможет обеспечить достаточно высокую плотность потока нейтронов:  $(1,5-2) \cdot 10^{14} \text{ см}^{-2} \cdot \text{с}^{-1}$  в импульсном режиме с частотой 5 Гц (оценка сделана на основе характеристик реактора ПИК [8]).

Для реактора на нептунии вследствие порогового характера хода сечения деления (рис. 1) его усредненное по всему спектру значение (от  $\sim 0,1$  до 4 МэВ) оказывается заметно ниже значения сечения плутония — в 1,5–2 раза. К тому же из-за большой критической массы нептуния предел потока по тепловому удару выше, чем для плутониевого реактора. Эти факторы несколько увеличивают предельный поток тепловых нейтронов в нептуниевом реакторе по сравнению с плутониевой активной зоной на быстрых нейтронах.

Таким образом, уровень плотности потока тепловых нейтронов порядка  $(1-2) \cdot 10^{14} \text{ см}^{-2} \cdot \text{с}^{-1}$  в импульсных источниках на основе реакции деления — это предел возможностей ядерной технологии первой половины XXI в. (в изложенном подходе речь идет о потоке нейтронов с плоского водяного замедлителя оптимальных размеров). Переходом к давно запатентованным устройствам с жидким циркулирующим топливом или устройствам типа уранового циклотла [9] можно преодолеть этот барьер и повысить поток примерно на порядок. Однако такой ход сомнителен: стоимость сооружения будет, вероятно, не дешевле сооружения ускорителей с такими же возможностями.

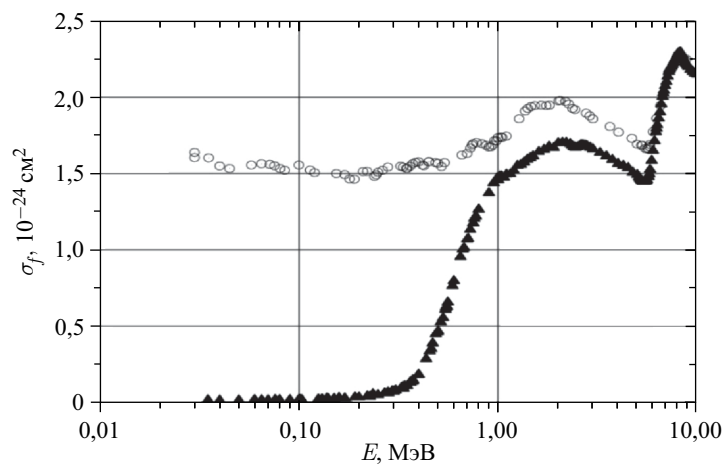


Рис. 1. Микроскопические сечения деления плутония-239 (○) и непуния-237 (▲)

К тому же в настоящее время общественность не готова к подобным прорывам. В то же время для неделящейся мишени из вольфрама принцип циклоотла фактически реализован в мишени станции ESS, мишень (круг) состоит из 33 вольфрамовых секций.

### ВАРИАНТЫ КОНЦЕПЦИЙ И ПАРАМЕТРЫ НОВОГО ИСТОЧНИКА НЕЙТРОНОВ ЛНФ

Выбор приемлемой концепции нового источника зависит от нескольких факторов как технического, так и социально-экономического характера. Авторами проведено сравнительное исследование нескольких принципиально разных концепций нейтронного источника XXI в. с позиции нейтронных параметров, адекватных возможностям ОИЯИ.

В работе рассматриваются следующие варианты концепций источника:

1. Неразмножающая вольфрамовая мишень сильноточного линейного протонного ускорителя с мощностью пучка 100 кВт (энергия протонов 1 ГэВ, средний ток 0,1 мА, частота всплеск 10 Гц, длительность импульса протонов 100 мкс). Импульсный ток протонов при этом будет достигать 0,1 А, что, вероятно, можно считать предельно возможным для однопучкового ускорителя [10].

2. Размножающая мишень протонного ускорителя с такими же параметрами с плутонием в активной зоне — *бустер*. Здесь рассматривается традиционная (односекционная) размножающая мишень. Недавно [11] было предложено использовать один из вариантов двухкаскадных бустеров, разработанных для аperiodических реакторных систем [12]. Это новое для пучковых

периодических источников нейтронов направление находится в стадии технической разработки. Однако ограничения на предел потока нейтронов для них такие же, как и для рассматриваемых в данной работе, а устройство и физика процессов много сложнее.

3. *Импульсный бустер (супербустер)* — бустер с модулятором реактивности; активная зона, также являющаяся одновременно протонной мишенью, охлаждается водой, и деление плутония происходит на резонансных нейтронах.

4. *Импульсный реактор* — активная зона с нептунием-237 или плутонием, охлаждаемая жидким металлом (свинцом или натрием).

5. *Супербустер с нептуниевой активной зоной* (конструкция аналогична конструкции импульсного реактора с нептунием).

Использование нептуния требует пояснения. Нептуний-237 — пороговый делящийся изотоп. Эффективный порог деления — 0,4 МэВ, микроскопическое сечение деления при захвате нейтрона с энергией 1 МэВ — 1,5 б (на рис. 1 даны для сравнения сечения деления плутония и нептуния). На нептунии-237 возможна цепная реакция деления в плотном ансамбле без замедляющих нейтроны материалов; критическая масса сферы из металлического нептуния с железным отражателем — около 39 кг [13]. Одно из положительных свойств активной зоны с нептунием-237, вытекающее из его ядерных свойств, — низкое время жизни поколения мгновенных нейтронов деления  $\tau$ . При одинаковой плотности делящегося вещества в зоне величина  $\tau$  для нептуниевой зоны в семь-восемь раз меньше, чем для плутониевой. Это обеспечивает двукратное снижение длительности импульса нейтронов в режиме импульсного реактора на нептунии (при прочих равных условиях), а также дает возможность сооружения интенсивного источника с коротким импульсом тепловых нейтронов.

Плотность потока тепловых нейтронов ( $2\pi$ -эквивалент в направлении, ортогональном к поверхности водяного плоского замедлителя) оценивалась для концепции № 1 в геометрии, аналогичной геометрии ESS, которая рассматривалась как оптимальная [5]. Для концепции № 2 геометрия «мишень-замедлитель» приведена на рис. 2, а. Она идейно подобна геометрии ESS и обеспечивает круговой обзор замедлителя под углом около  $90^\circ$  к падающему потоку быстрых нейтронов, снижая фон, но имеет значительно больший объем активной зоны-мишени. Такая же модель использовалась и для концепций № 3–5 (рис. 2, б, в). Коэффициент размножения нейтронов в активной зоне концепции № 2 ограничен значением 0,96 в соответствии с правилами ядерной безопасности. При более высоком значении коэффициента размножения устройство подпадает под правила для ядерных реакторов, и тогда необходимо использовать модуляцию реактивности, т. е. импульсный бустер или импульсный реактор.

Нейтронно-физические расчеты вариантов производились по программам MCNP-5 и MCNP-X, учитывающей, помимо нейтронов, также транспорт про-

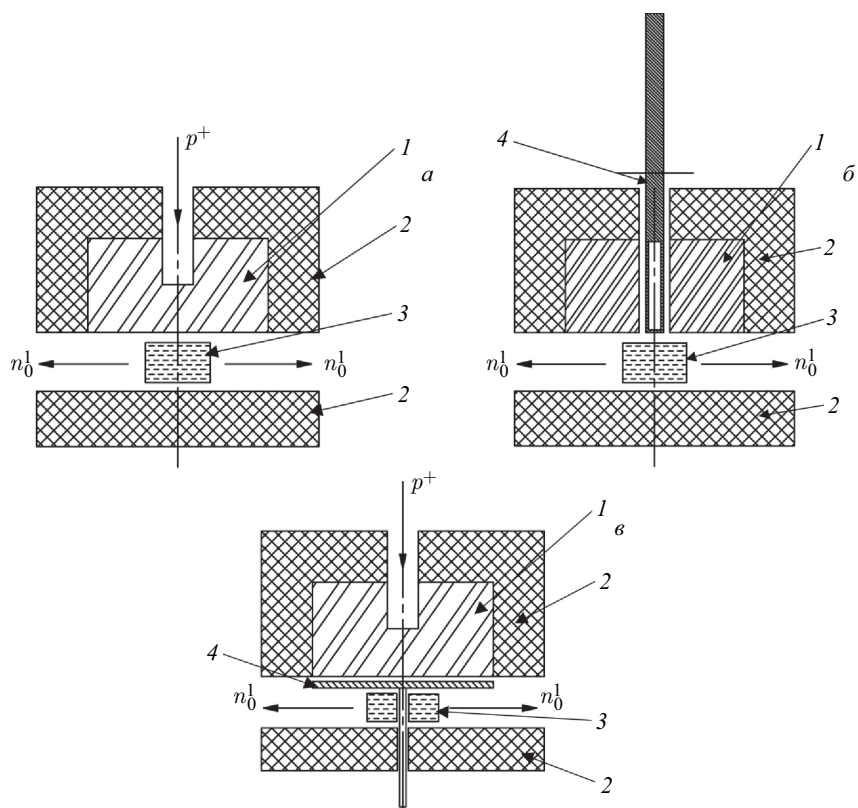


Рис. 2. Расчетные схемы импульсных источников (цилиндрическая симметрия, вертикальное сечение): а) размножающая мишень без модулятора реактивности — бустер; б) импульсный реактор с зоной из непуния; в) размножающая мишень с модулятором реактивности — импульсный бустер. Обозначения узлов: 1 — активная зона-мишень; 2 — отражатель; 3 — замедлитель; 4 — модулятор реактивности

тонов [14]. Теплофизические расчеты велись с использованием комплекса программ SOLID WORKS [15], а кинетика и динамика нейтронного потока рассчитывалась аналитически.

Результаты сравнительного анализа суммированы в табл. 2 и на рис. 3. Полученное расчетным путем насыщение значений плотности потока при объемах активных зон 20–40 л подтверждает сделанное выше утверждение о пределе потока тепловых нейтронов за счет удельного энерговыделения. Также можно заметить, что коэффициент  $\alpha$  (преобразования быстрых нейтронов в тепловые) в выбранной расчетной геометрии ближе к значению 0,1, чем к принятому в вышеприведенном анализе значению 0,2.

Таблица 2. Предельные нейтронные параметры гипотетических высокотемпературных импульсных источников

Импульсный источник	Средняя по времени плотность потока тепловых нейтронов на поверхности водяного плоского замедлителя, $2\pi$ -эквивалент, $10^{14} \text{ см}^{-2} \cdot \text{с}^{-1}$	Пиковая плотность потока нейтронов, $10^{16} \text{ см}^{-2} \cdot \text{с}^{-1}$	Длительность импульса тепловых нейтронов, мкс	Тепловая мощность, МВт	Фоновая мощность, % от полной мощности
Неразмножающаяся вольфрамовая мишень протонного ускорителя	0,1	0,7	150	0,1	0,1
Бустер с плутониевой активной зоной	<b>0,4</b>	<b>2,5</b>	<b>150</b>	<b>5</b>	<b>6</b>
Супербустер (плутоний)*	<b>1,5</b>	<b>4</b>	<b>300</b>	<b>30</b>	<b>6</b>
Импульсный реактор на быстрых нейтронах (плутоний)	0,7	1	600	10	7
Супербустер (нептуний)**	<b>0,2</b>	<b>2</b>	<b>30</b>	<b>15</b>	<b>3</b>
Импульсный реактор на быстрых нейтронах (нептуний)	<b>1</b>	<b>3</b>	<b>300</b>	<b>15</b>	<b>4</b>

*Примечание.* Параметры линейного ускорителя везде одни и те же: энергия протонов 1 ГэВ, средний ток протонов 0,1 мА. Пиковая плотность потока указана для всех вариантов в режиме работы ускорителя на частоте 10 Гц (кроме импульсного бустера на нептунии — в этом случае частота может быть выше; приведенные в таблице данные соответствуют частоте 30 Гц). Для режимов с ускорителем это связано с ограничением импульсного тока протонов величиной 0,1 А, а для нептуниевого реактора — специфическими особенностями работы в импульсном режиме.

\* Бустер с активной зоной на резонансных нейтронах.  
 \*\* Вариант бустера с коротким импульсом тепловых нейтронов («отравленный» замедлитель, укороченный импульс протонов).

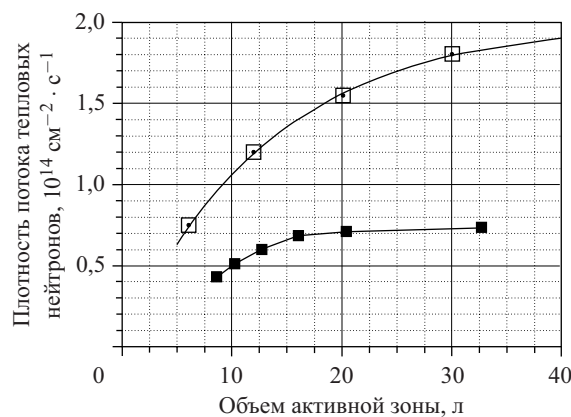


Рис. 3. Рассчитанная плотность потока тепловых нейтронов в зависимости от объема активной зоны при удельной энергонапряженности 1 МВт/л: □ — для реактора на быстрых нейтронах с жидкометаллическим теплоносителем и нитридным топливом, асимптотика —  $2 \cdot 10^{14}$ ; ■ — для реактора с плутонием на промежуточных нейтронах типа реактора ПИК

Значения потоков тепловых нейтронов, указанные в табл. 2, являются оптимальными для соответствующей установки; ни увеличение объема активной зоны, ни повышение мощности либо не приведет к увеличению потока, либо окажется недопустимым из-за ограничения теплосъема или импульсного нагрева ТВЭ. Также нужно отметить, что приведенные в табл. 2 параметры установок следует считать лишь ориентировочными; их можно использовать только для относительного сравнения вариантов устройств. Действительные значения параметров могут оказаться несколько иными при детальном инженерно-физическом расчете с учетом конструктивных особенностей каждого аппарата.

Из анализа данных (см. табл. 2) видно, что варианты с размножающими мишенями и импульсным реактором бесспорно привлекательнее не размножающей мишени. Выигрыш в интенсивности генерации тепловых нейтронов — от 4 до 15 раз. Единственный их общий недостаток — использование делящихся материалов.

В табл. 2 жирным шрифтом выделены варианты размножающих систем, заслуживающие более детального сравнения:

— размножающая мишень на плутонии с ускорителем протонов — *бустер*;

— *супербустер* с активной зоной из плутония, охлаждаемого водой, на резонансных нейтронах с тепловыделяющими элементами типа реакторов СМ-3 или ПИК [8];



— *импульсный реактор* на быстрых нейтронах на основе нептуния-237;  
— *супербустер* на быстрых нейтронах на основе нептуния-237 с укороченным импульсом ускорителя и «отравленным» замедлителем (добавка поглощающего нейтроны вещества в замедлитель обеспечивает сокращение длительности импульса нейтронов).

К достоинствам *бустера* следует отнести работу в режиме наибольшей подкритичности, а также более высокое значение так называемого «качества импульсного источника» — отношение потока нейтронов к квадрату длительности импульса. Правда, качество определяет эффективность источника далеко не для всех нейтронных методик.

Почти на порядок более высокое качество обеспечивает *импульсный бустер* на основе нептуния-237.

Достоинство *супербустера* на резонансных нейтронах — высокий поток нейтронов, как средний, так и пиковый. Этот вариант, по-видимому, может обеспечить наибольшую предельно достижимую плотность потока тепловых нейтронов во внешнем замедлителе нейтронов.

Важнейшее преимущество *импульсного реактора на нептунии* — работа вообще без ускорителя. Стоимость сооружения и эксплуатации такого источника будет в несколько раз дешевле источников на основе ускорителя.

## ЗАКЛЮЧЕНИЕ

Рассмотрев принципиально разные концепции нового нейтронного источника на основе реакции деления, выяснилось, что предельное значение средней по времени плотности потока тепловых нейтронов на поверхности плоского водяного замедлителя может составить  $\sim 1,5 \cdot 10^{14} \text{ см}^{-2} \cdot \text{с}^{-1}$  (до  $3 \cdot 10^{14}$  для замедлителя гребенчатого типа), что в 30 раз выше потока в действующем реакторе ИБР-2 (в основном за счет многократного повышения мощности активной зоны). И это — принципиальный технологический предел для импульсных источников на основе деления, не уступающий сегодняшнему «маяку» импульсных источников ESS. А пиковая плотность потока тепловых нейтронов в любом рассмотренном варианте нового источника на порядок выше всех вновь вводимых в строй установок.

Заметим, что для проведения экспериментов по рассеянию основной характеристикой источника, помимо длительности и частоты импульсов, является средний по времени поток нейтронов, который определяет не только скорость проведения экспериментов, но и точность измерений при изучении объектов малых размеров, объектов с малыми сечениями рассеяния, при проведении экспериментов с анализом поляризации нейтронов до и после рассеяния и др. По этой характеристике существующие импульсные источники нейтронов уступают стационарным реакторам. Однако, как показывает анализ

Таблица 3. Сравнение гипотетического импульсного источника предельных параметров DANS с действующим реактором ИБР-2 и создаваемыми высоконтенсивными источниками нейтронов для исследований на выведенных пучках

Установка	Тип замедлителя	Пиковая яркость нейтронного пучка для нейтронов с длиной волны 1 Å, $10^{14} \text{ см}^{-2} \cdot \text{с}^{-1} \cdot \text{ср}^{-1} \cdot \text{Å}^{-1}$	Пиковая плотность потока тепловых нейтронов, $2\pi$ -эквивалент, $10^{14} \text{ см}^{-2} \cdot \text{с}^{-1}$	Флюенс нейтронов на импульс, $10^{12} \text{ см}^{-2} \cdot \text{ср}^{-1}$	Средняя по времени плотность потока тепловых нейтронов, $2\pi$ -эквивалент, $10^{14} \text{ см}^{-2} \cdot \text{с}^{-1}$
ИБР-2	Гребенчатый	9	58	0,28	0,09
	Гребенчатый, узкий пучок 4,5 см	12	77	0,37	0,12
J-Ragk (Япония)	Coupled	10	65	0,2	0,3
	Тип «бабочка»: высота 6 см высота 3 см	8 12	50 75	2,2 3,4	2,0 3,0
ПИК (РФ)	Стационарный реактор с D <sub>2</sub> O-замедлителем	1,6	10	—	10
DANS*	Гребенчатый	130	800	4	3,0

\* DANS — проект супербустера с плутонием на резонансных нейтронах, приведенный в табл.2 (1 ГэВ, средний ток протонов 0,1 мА, длительность импульса протонов 100 мкс, мощность активной зоны 25–30 МВт).

условий проведения экспериментов по рассеянию на источниках с непрерывным потоком и на импульсных источниках, для идеально сконструированных приборов, требующих монохроматизации нейтронного пучка, поток нейтронов на стационарном источнике и пиковый поток на импульсном источнике эквивалентны. Это означает, что даже на существующих импульсных источниках условия для проведения экспериментов могут быть лучше, чем на стационарном реакторе. В табл.3 приведены основные характеристики потока нейтронов, каждая из которых используется в соответствующем случае.

Рассмотренные варианты возможного нового источника нейтронов не значительно различаются между собой по главным нейтронным параметрам: плотности потока тепловых нейтронов, длительности импульса тепловых нейтронов, фоновой мощности и доступности нейтронных пучков потребителю. Но каждый вариант имеет то или иное преимущество перед другими, а также и недостаток. Выбор предстоит сделать в дальнейшем, после детального анализа реализуемости, стоимости и привлекательности каждой из установок с позиции пользователей и конструкторов.

#### ЛИТЕРАТУРА

1. Аксенов В. Л., Балагуров А. М. Дифракция нейтронов на импульсных источниках // УФН. 2016. Т. 186, № 3. С. 293–320.
2. Шабалин Е. П. Импульсные реакторы на быстрых нейтронах. М.: Атомиздат, 1976. 248 с.;  
*Aksenov V. L., Ananyiev V. D., Shabalin E. P. Repetitively Pulsed Research Reactor IBR-2: 10 Years of Operation // Proc. of the Topical Meeting on Physics, Safety and Applications of Pulse Reactors. Washington, D. C., Nov. 13–17, 1994. P. 111.*
3. Аксенов В. Л., Балагуров А. М., Козленко Д. П. Исследования конденсированного состояния вещества на модернизированном реакторе ИБР-2: от функциональных материалов до нанотехнологий // ЭЧАЯ. 2016. Т. 47, № 4. С. 627–646.
4. *Rush J. J. US Neutron Facility Development in the Last Half-Centure // Physics in Perspective. 2015. V. 17, No. 2. P. 135–155.*
5. European Spallation Source (ESS) Conceptual Design Report. ESS-2012-001; [http://esss.se/documents/CDR\\_final\\_120206.pdf](http://esss.se/documents/CDR_final_120206.pdf)
6. Черный В. А. и др. Увеличение максимального потока нейтронов в зоне реактора МБИР // Вопр. атомной науки и техники. Сер. «Физика ядерных реакторов». 2013. № 3.
7. Ломидзе В. Л. и др. Экспериментальное изучение явлений теплового удара в тепловыделяющих элементах импульсного реактора ИБР-2. Сообщ. ОИЯИ 3-11551. Дубна, 1978.
8. Агеев В. И. и др. Параметры и технология изготовления твэлов реактора ПИК // АЭ. 2002. Т. 92, № 6. С. 438–444.

9. Бать Г. А., Коченов А. С., Кабанов Л. П. Исследовательские ядерные реакторы. М.: Атомиздат, 1972. 233 с.
10. Доля С. Н. Многопучковый протонный ускоритель. Сообщ. ОИЯИ Р9-2015-90. Дубна, 2105.
11. Аксенов В. Л. и др. Препринт ОИЯИ Р13-2016-49. Дубна, 2016.
12. Колесов В. Ф. Аperiodические импульсные реакторы: В 2 т. Саров: ФГУП РФЯЦ-ВНИИЭФ, 2007.
13. Sanchez R. et al. Criticality of a  $^{237}\text{Np}$  Sphere. JAERI-Conf 2003-019. P. 201–203.
14. [www.nucleonica.net/wiki/images/8/89/MCNPvolI.pdf](http://www.nucleonica.net/wiki/images/8/89/MCNPvolI.pdf)
15. [www.solidworks.com/](http://www.solidworks.com/)

Получено 21 декабря 2016 г.

Редактор *Е. В. Григорьева*

Подписано в печать 31.01.2017.

Формат 60 × 90/16. Бумага офсетная. Печать офсетная.

Усл. печ. л. 1,31. Уч.-изд. л. 1,62. Тираж 210 экз. Заказ № 59015.

Издательский отдел Объединенного института ядерных исследований  
141980, г. Дубна, Московская обл., ул. Жолио-Кюри, 6.

E-mail: [publish@jinr.ru](mailto:publish@jinr.ru)

[www.jinr.ru/publish/](http://www.jinr.ru/publish/)